



取り外し可能ロックキット

概略

キット番号

90300086, 90300087

適合モデル

各モデルへの適合性については、P&Aリテールカタログか○○の「パーツとアクセサリ」セクションをご参照ください。www.harley-davidson.com 部品とアクセサリのセクションを参照してください(英語のみ)。

最新版の取り扱い説明書を使用していることを確認してください。以下から利用可能です: h-d.com/isheets

ハーレーダビッドソン社のカスタマーサポートセンター(1-800-258-2464(米国内のみ)または1-414-343-4056)にお問い合わせください。

取り付け要件

車両のモデルによっては、本キットを適切に取り付けるには、追加パーツまたはアクセサリの別途購入が必要になる場合があります。特定のモデルの必要な部品については、P&Aリテールカタログまたはwww.harley-davidson.comのパーツ&アクセサリページ(英語版のみ)をご覧ください。

注記

アクセサリの取り付けごとにラッチを一つ使用します。追加のアクセサリ用に2つ目のラッチが付属しています。

キット内容:

「図9」および「表2」を参照してください。

準備

1. 特定のモデル、年式、およびデタッチ可能なタイプのインストール構成を確認するには、表1を参照してください。

ラッチスワップ

特定のモデルやアクセサリでは、まず左右のロックしないラッチをスワップします(ご自分のアプリケーションに推奨されているかどうかは表1を参照してください)。これにより、時計回りと反時計回りの動きが変更され、アクセサリが付いたり取れたりします。ラッチの回転を変更することで、ロック構造は車両の後方を指し示し、キーアクセスがしやすくなります。

1. 「図1」を参照。右のロックされていないラッチ(1)を取り外します。右スプリングウォッシャー(5)を右取り付けハブ(2)に残しておきます。
2. 左のロックされていないラッチ(3)を取り外します。左スプリングウォッシャー(6)を左取り付けハブ(4)に残しておきます。左ノンロック型ラッチ(3)を右取り付けハブ(2)に取り付けます。

3. 右ノンロック型ラッチ(1)を左取り付けハブ(4)に取り付けます。

取り外し

1. 取り外し可能なアクセサリを取り外すには、ラッチレバーを後ろに引っ張って両側のリリースボタンを押します。アクセサリの後部を持ち上げて、ラックを前面のドッキングポイントから取り外します。
2. 「図2」を参照。取り替え対象のラッチからスクリュー(1)とウォッシャー(2)を取り外します。取り付けのためにスクリューとウォッシャーを保存します。

注記

アクセサリによっては、側面ごとに2つのウォッシャーがあります。両方を保存します。

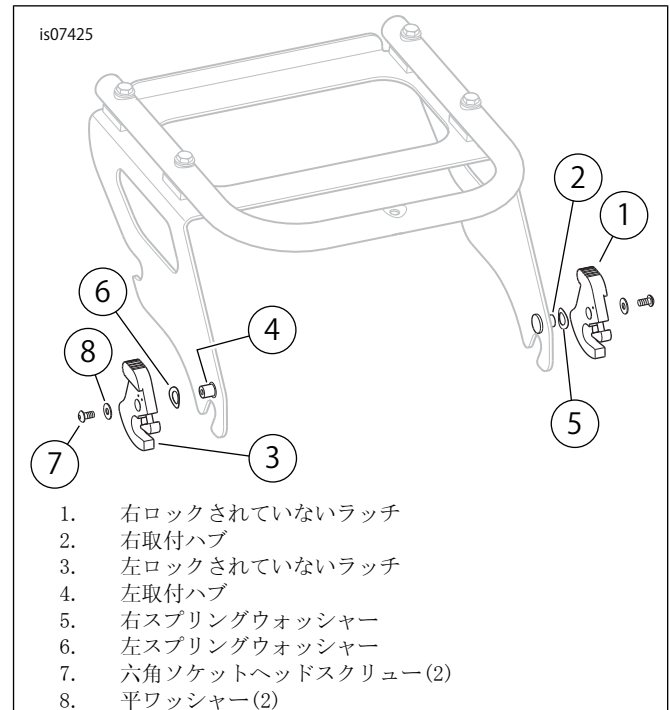


図1. ラッチスワップ(スワップ構成が表示される前)

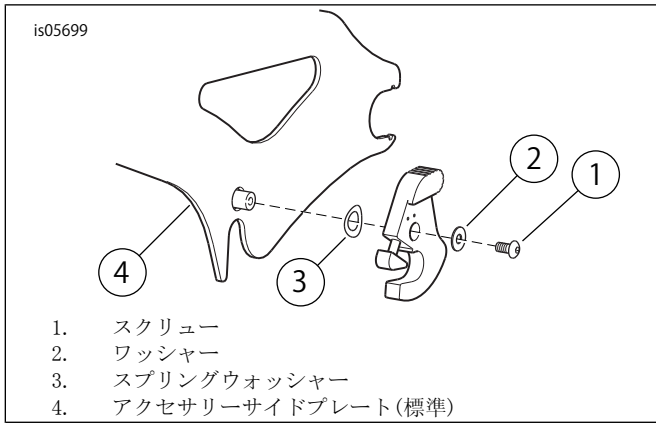


図2。ラッチを取り外す(外側右の取り付けが表示されています)

取り付け

表1。インストーレションテーブル

モデル	適合車両	取り外し可能*	取り付け
Sportster	1994年-2003年	サイドプレートキット	図7、内部右インストール(リリーフ隠し)を参照してください。
	2004年以降	サイドプレートキット	図8、ラッチスワップと内部右インストールを参照してください
	1994年以降	ソロラックキット	図7、内部右インストール(リリーフ隠し)を参照してください。
Softtail	1984年以降	サイドプレートキット	図7、内部右インストール(リリーフ隠し)を参照してください。
	1984年以降(FXCW/Cを除く)	ソロラックキット	図7、内部右インストール(リリーフ隠し)を参照してください。
	2006年以降 (2011年以降のFLS/FXSを除く)	ワンピースシシーバーキット	図7、内部右インストール(リリーフ隠し)を参照してください。
	2011年以降のFLS/FXS	ワンピースシシーバーキット	図6、内部の左インストールを参照してください
Dyna	2000年以降	Tour Pak (2アップまたはソロ)	図6、内部の左インストールを参照してください
	1996年以降 (1993年以降のFXDWGを含む) (2012年以降のFLDを除く)	サイドプレートキット	図7、内部右インストール(リリーフ隠し)を参照してください。
	2012年以降のFLD 2006年以降	サイドプレートキット ワンピースシシーバーキット ソロラックキット	図6、内部の左インストールを参照してください 図7、内部右インストール(リリーフ隠し)を参照してください。 図7、内部右インストール(リリーフ隠し)を参照してください。
Touring	2009年以降	シシーバーアップライトキット	図6、内部の左インストールを参照してください
		TWO-UPラゲッジラックキット	図4、外部の左インストールを参照するか、または図3、外側右のインストール
		Two-Up Tour-Pak Rack	図3、外側右のインストールを参照してください
	1994年から2008年	シシーバーアップライトキット	図3、外側右のインストールを参照してください
	1997年から2008年	TWO-UPラゲッジラックキット	図1、ラッチスワップANDを参照してください 図5、内側右のインストール
		ソロラゲッジラックキット	図3、外側右のインストールを参照してください
		Two-Up Tour-Pak Rack	図1、ラッチスワップANDを参照してください 図5、内側右のインストール
ソロ Tour-Pak ラック		図1、ラッチスワップANDを参照してください 図4、外部の左インストール	

*取り外し可能な部品番号については、P&Aカタログを参照してください。

「図9」を参照。インストールされた取り外し可能な部品に応じて、リリーフ(A)とアンダーカット(B)の位置がスパーサーまたはドッキングポイントマウントとして使用されます。ロックラッチが、ラッチのロック解除のためのキーアクセスがあるように配置されていることを確認します。

注記

取り付け前に、ロックラッチがロック解除位置に配置されていることを確認します。アセンブリ中は、鍵をロックラッチに挿入したままにしないでください。

取り外し可能スタイルは、イラストレーションによって異なる場合があります。

外側右のインストール

注記

外側の右ラッチが時計回りに回転して閉じる(反時計回りに開く)ことを確認してください。 そうなっていない場合は、外部左インストールを参照してください。

1. 右ノンロックラッチを取り外します。
2. 「 図3 」を参照。 取り付けハブに元のスプリングワッシャー(2)を取り付けてください。

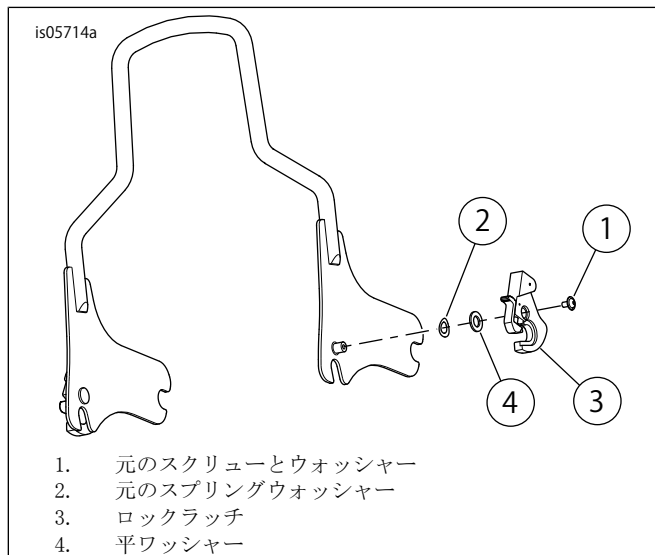


図3. 外側右のインストール

3. 取り付けハブにキットからフラットウォッシャー(4)を取り付けてください。
4. ラッチを、外側の右側のサイドプレートから離れたリリーフで取り付けます。
5. 元のスクリーンとウォッシャー(1)をインストールしてください。
6. スクリューを締め付けます。
トルク: 3.4-4.5 N·m (30-40 in-lbs) 六角ソケットヘッド スクリュー

外部の左インストール

注記

外側の左ラッチが時計回りに回転して閉じる(反時計回りに開く)ことを確認してください。 そうなっていない場合は、外部の右インストールを参照してください。

1. 「 図4 」を参照。 左ロックされていないラッチを取り外し、破棄してください。
2. 左取り付けハブのスプリングワッシャーの上に、キットからフラットワッシャー(5)を取り付けてください。

3. サイドプレートから離れたリリーフで左取付ハブにロックラッチ(3)を取り付けてください。
4. 元のスクリーン(1)とウォッシャー(2)をインストールしてください。
5. スクリューを締め付けます。
トルク: 3.4-4.5 N·m (30-40 in-lbs) 六角ソケットヘッド スクリュー

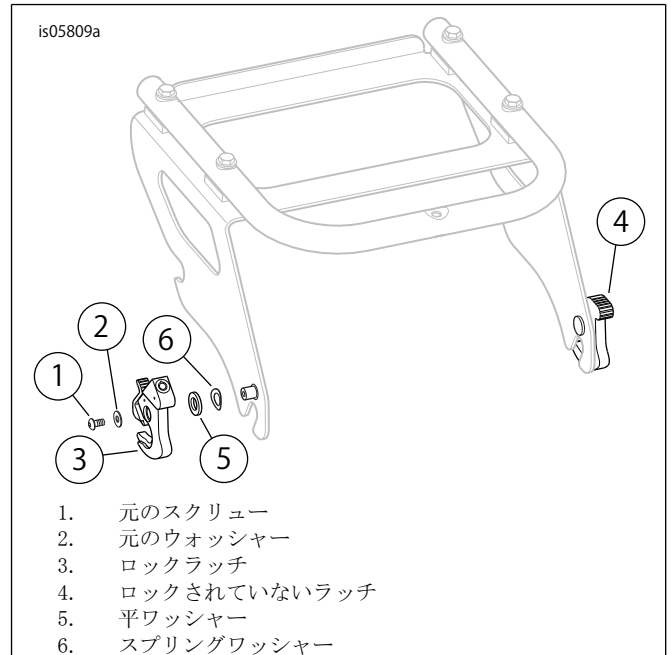


図4. 外部の左インストール

内側右のインストール

1. 「 図5 」を参照。 右ロックされていないラッチを取り外し、破棄してください。
2. 右取り付けハブのスプリングワッシャーの上にキットからフラットワッシャー(4)を取り付けてください。
3. ラッチを、サイドプレートから離れたリリーフで取付けます。
4. 元のスクリーンとウォッシャー(1)をインストールしてください。
5. スクリューを締め付けます。
トルク: 3.4-4.5 N·m (30-40 in-lbs) 六角ソケットヘッド スクリュー

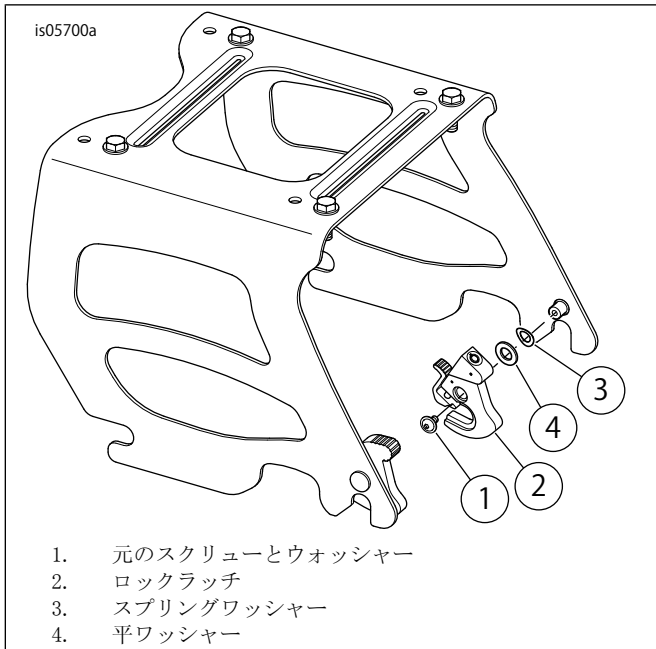


図5。内側右のインストール

内部の左インストール

1. 左ロックされていないラッチを取り外します。
2. 「図6」を参照。左スプリングワッシャー(3)を左取り付けハブに取付ます。
3. 取り付けハブにキットからフラットウォッシャー(4)を取り付けてください。
4. ラッチを、内側の左サイドプレートから離れたリリースで取付けます。
5. 元のスクリューとウォッシャー(1)をインストールしてください。
6. スクリューを締め付けます。
トルク: 3.4-4.5 N·m (30-40 in-lbs) 六角ソケットヘッドスクリュー

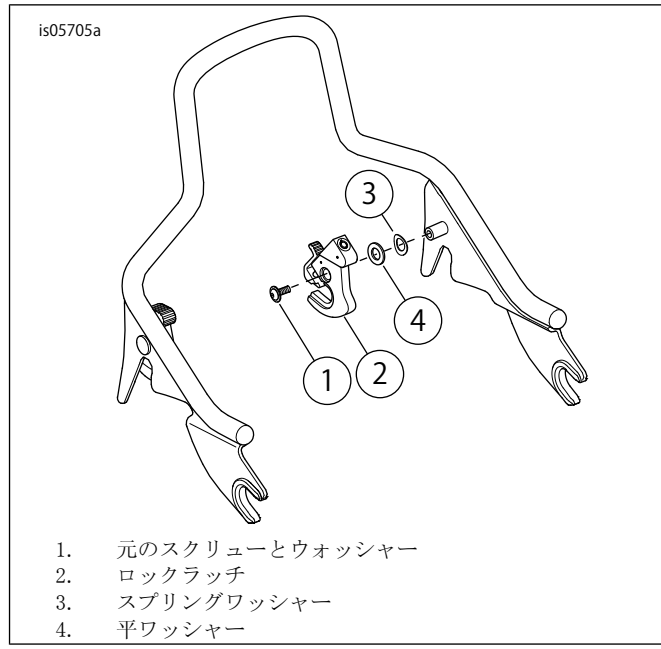


図6。内部の左インストール

内側右(リリースは隠れている)インストール

1. 「図7」を参照。右ノンロックラッチを取り外します。右スプリングワッシャーを右取り付けハブに残しておきます。
2. 右サイドプレートに面したリリースでロックラッチを取り付けます。キットのスペーサーは使用しないでください。
3. 元のスクリューとウォッシャーをインストールしてください。
4. スクリューを締め付けます。
トルク: 3.4-4.5 N·m (30-40 in-lbs) 六角ソケットヘッドスクリュー

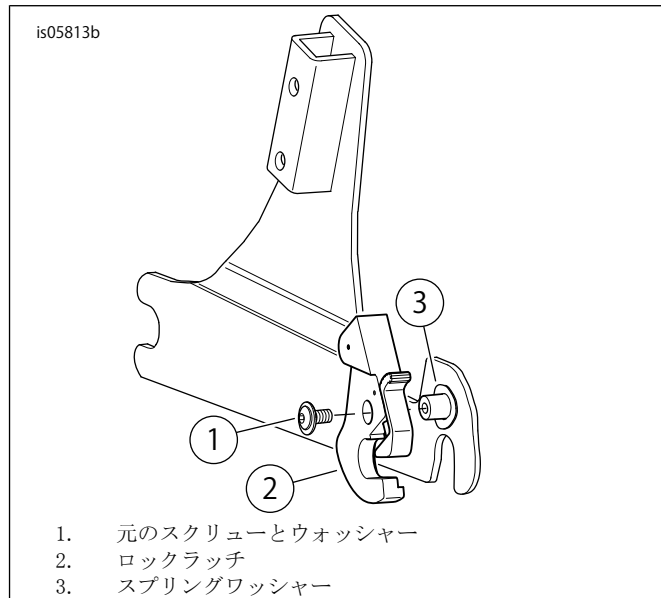


図7。内側右(リリースは隠れている)インストール

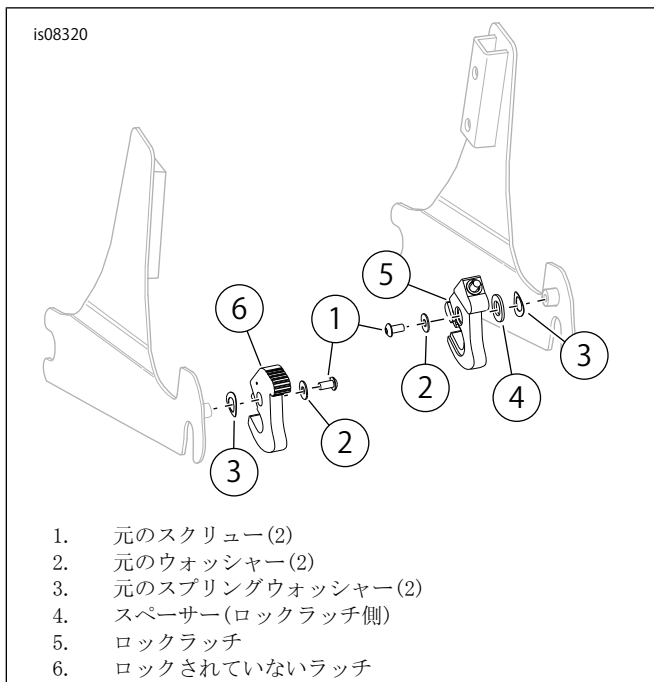


図8。内側右のインストール

操作

ラッチのロックとロック解除

注記

取り外し可能部品取り付け時に、キーがラッチに入っていないか確認してください。

ラッチのロックにキーは必要ありません。

1. ラッチのロック:図9をご参照ください。取り外し可能部の取り付けが完了したら、スプリング操作ロック(C)を押してください。

注記

ラッチのロックを解除している間は、キー(3)をリリースボタン(D)のポストに合わせておきます。キーやシャフトを曲げたり壊したりしないでください。

2. ラッチのロックを解除します。:ロックにキーを挿入し、それをゆっくりと時計方向に1/8回転させます。キーを反対時計方向に1/8回転させ、キーを外します。

交換用パーツ

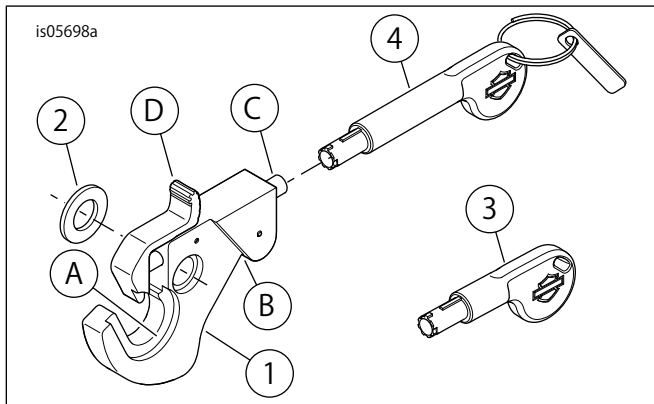


図9。交換用パーツ:取り外し可能ロックキット

表2。交換用パーツ:取り外し可能ロックキット

アイテム	詳細(数量)	部品番号
キット番号90300086		
1	ラッチ、ロック、ブラック(2)	別売りなし
2	平ワッシャー(2)	別売りなし
3	キー、ショート(1)	別売りなし
4	キー、ロング(1)	別売りなし
キット番号90300087		
1	ラッチ、ロッキング、クローム(2)	別売りなし
2	平ワッシャー(2)	別売りなし
3	キー、ショート(1)	別売りなし
4	キー、ロング(1)	別売りなし
本文中記載のアイテム		
A	リリース	
B	アンダーカット(2)	
C	ロック、スプリング式	
D	リリースボタン	

ハーレーダビッドソンキー交換プログラム

キー交換

注記

- ・ キーとキータグはいつも離しておきます。
- ・ 指定の空欄に提供されたキー番号を記入してください。
- ・ このドキュメントは安全な場所に保管してください。

交換キーは、ハーレーダビッドソンの認定ディーラーを通じてのみ入手できます。

交換用キーは2つセットで販売されています。(1つの短いキーと1つの長いキーと一緒に実行されます。)どの部品番号を注文するかを特定するためのキーコードが必要です。

ハーレーダビッドソンキー番号: _____

購 入 日 :

表3。

キーコード	H-D部品番号
2391	90300178
2392	90300179
2393	90300180
2394	90300181
2395	90300182
2396	90300183
2397	90300184
2398	90300185