



LÅSESETT FOR UTSTYR SOM KAN TAS AV

GENERELT

Settnumre

90300086, 90300087

Modeller

Hvis du trenger informasjon om montering for forskjellige modeller, kan du lese detaljhandelskatalogen eller Parts and Accessories-delen (Deler og tilbehør) av www.harley-davidson.com (Kun engelsk).

Kontroller at du bruker nyeste versjon av instruksjonsarket. Du finner dette her: h-d.com/isheets

Kontakt Harley-Davidson Customer Support Center på 1-800-258-2464 (kun i USA) eller 1-414-343-4056.

Installasjonskrav

Separat kjøp av tilleggsdeler eller tilbehør kan være nødvendig for korrekt montering av dette settet på motorsykelmodellen din. Du finner en liste over nødvendige deler til bestemte modeller i P&A-katalogen eller avsnittet for deler og utstyr på www.harley-davidson.com (kun på engelsk).

MERK

Bruk én klinke per tilbehørsmontering. Det følger med en klinke nummer to, hvis du skal montere et annet tilbehør senere.

Settets innhold

Se Figur 9 og Tabell 2 .

KLARGJØRING

1. Sjekk Tabell 1 for å finne monteringskonfigurasjonen for aktuell modell, årsmodell og type tilbehør.

KLINKEBYTTE

På enkelte modeller og tilbehør må du først bytte høyre og venstre klinke uten låsing (se Tabell 1 å finne ut om dette anbefales for monteringen du skal gjøre). Dette vil endre retningen på rotasjonen for festing og fjerning av tilbehøret fra med klokken til mot klokken og motsatt. Når du endrer klinkerotasjonen, peker låsemekanismen mot baksiden av motorsykkelen og gir bedre tilgang til nøkkelen.

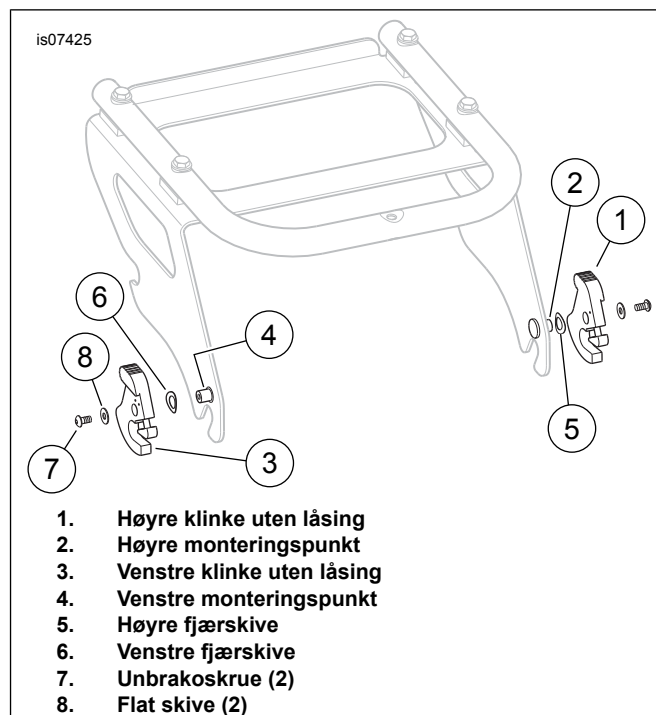
1. Se Figur 1 . Fjern høyre klinke uten låsing (1). La høyre fjærskive (5) være igjen på høyre monteringspunkt (2).
2. Fjern venstre klinke uten låsing (3). La venstre fjærskive (6) være igjen på venstre monteringspunkt (4). Monter venstre klinke uten låsing (3) på høyre monteringspunkt (2).
3. Monter høyre klinke uten låsing (1) på venstre monteringspunkt (4).

DEMONTERING

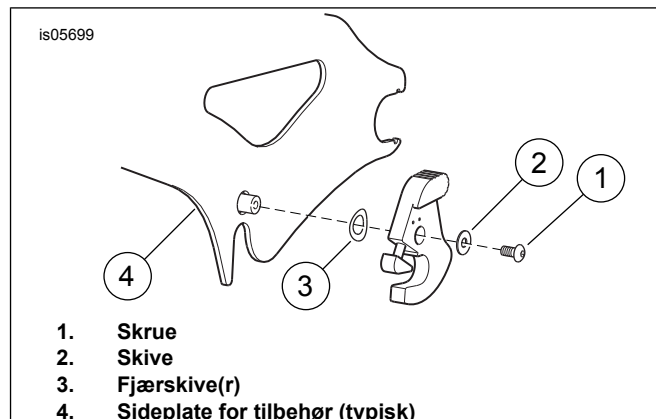
1. Fjern tilbehøret ved å trykke på utløserknappen på hver side og trekke klinkespakene tilbake. Løft baksiden av tilbehøret opp, og fjern stativet fra de fremre festepunktene.
2. Se Figur 2 . Fjern skruen (1) og skiven (2) fra klinken som skiftes ut. Ta vare på skruen og skiven til senere montering.

MERK

*Enkelte tilbehør har **to** skiver per side. Ta vare på begge.*



Figur 1. Klinkebytte (før byttekonfigurasjonen som vises)



Figur 2. Fjern klinke (ytre høyre montering vist)

MONTERING

Tabell 1. Monteringstabell

Modell	Utstyr	Kan tas av*	Installering
Sportster	1994 - 2003	Sideplatesett	Se figur 7, indre høyre montering (skjult avlastningspunkt)
	2004 og senere	Sideplatesett	Se figur 8, klinkebytte og indre høyre montering
	1994 og senere	Solostativsett	Se figur 7, indre høyre montering (skjult avlastningspunkt)
Softail	1984 og senere	Sideplatesett	Se figur 7, indre høyre montering (skjult avlastningspunkt)
	1984 og senere (unntatt FXCW/C)	Solostativsett	Se figur 7, indre høyre montering (skjult avlastningspunkt)
	2006 og senere (unntatt 2011 og senere FLS/FXS)	Ryggstøtte sett i én del	Se figur 7, indre høyre montering (skjult avlastningspunkt)
	2011 og senere FLS/FXS	Ryggstøtte sett i én del	Se figur 6, indre venstre montering
	2000 og senere	Tour-Pak (2-Up eller Solo)	Se figur 6, indre venstre montering
Dyna	1996 og senere (inkludert 1993 og senere FXDWG) (unntatt 2012 og senere FLD)	Sideplatesett	Se figur 7, indre høyre montering (skjult avlastningspunkt)
	2012 og senere FLD	Sideplatesett	Se figur 6, indre venstre montering
	2006 og senere	Ryggstøtte sett i én del	Se figur 7, indre høyre montering (skjult avlastningspunkt)
		Solostativsett	Se figur 7, indre høyre montering (skjult avlastningspunkt)
Touring	2009 og senere	Sett med stående ryggstøtte	Se figur 6, indre venstre montering
		Two-Up-bagasjestativsett	Se figur 4, ytre venstre montering ELLER Figur 3, ytre høyre montering
		Two-Up-Tour-Pak-stativ	Se figur 3, ytre høyre montering
	1994 - 2008	Sett med stående ryggstøtte	Se figur 3, ytre høyre montering
	1997 - 2008	Two-Up-bagasjestativsett	Se figur 1, klinkebytte OG Figur 5, indre høyre montering
		Solo-bagasjestativsett	Se figur 3, ytre høyre montering
		Two-Up-Tour-Pak-stativ	Se figur 1, klinkebytte OG Figur 5, indre høyre montering
Solo-Tour-Pak-stativ		Se figur 1, klinkebytte OG Figur 4, ytre venstre montering	

* Delenumrene for avtakbare deler finner du i P&A-katalogen.

Se Figur 9 . Avhengig av det monterte avtakbare tilbehøret, brukes posisjonen til avlastningspunktet (A) og undersnittene (B) som avstandsstykker eller festepunkter. Kontroller at klinken er plassert slik at nøkkelen kommer til for å låse opp.

MERK

Kontroller at klinken er i ulåst posisjon før montering. Ikke la nøkkelen sitte i låseklinken under monteringen.

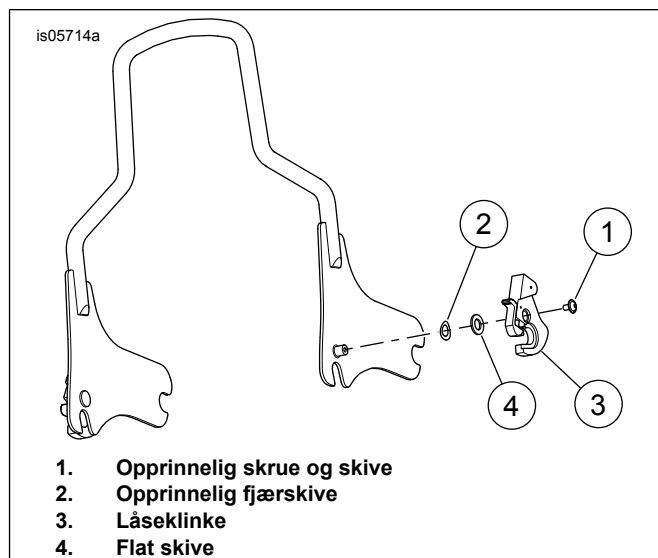
Stilen på de avtakbare delene kan variere fra illustrasjonene.

Ytre høyre montering

MERK

Kontroller at den ytre høyre klinken roterer med klokken for å lukke (mot klokken for å åpne). Hvis ikke, kan du se under **ytre venstre montering** .

1. Fjern høyre klinke uten låsing.
2. Se Figur 3 . Sett den originale fjærskiven (2) på monteringspunktet.



Figur 3. Ytre høyre montering

3. Sett den flate skiven (4) fra settet på monteringspunktet.

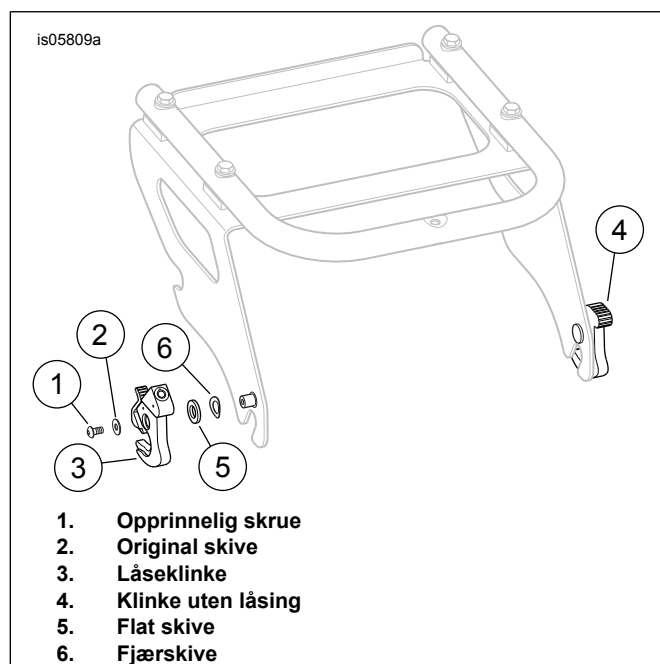
4. Monter klinken med avlastningspunktet **bort** fra den ytre høyre sideplaten.
5. Sett på plass den opprinnelige skruen og skiven (1).
6. Stram til skruen.
Tiltrekningsmoment: 3,4–4,5 N·m (30–40 **in-lbs**)
Sekskantet festeskruue

Ytre venstre montering

MERK

Kontroller at den ytre venstre klinken roterer med klokken for å lukke (mot klokken for å åpne). Hvis ikke, kan du se under **ytre høyre montering**.

1. Se Figur 4 . Fjern venstre klinken uten låsing, og kast den.
2. Sett den flate skiven (5) fra settet over fjærskiven på venstre monteringspunkt.
3. Monter klinken (3) på venstre monteringspunkt med avlastningspunktet **bort** fra sideplaten.
4. Sett på plass den opprinnelige skruen (1) og skiven (2).
5. Stram til skruen.
Tiltrekningsmoment: 3,4–4,5 N·m (30–40 **in-lbs**)
Sekskantet festeskruue

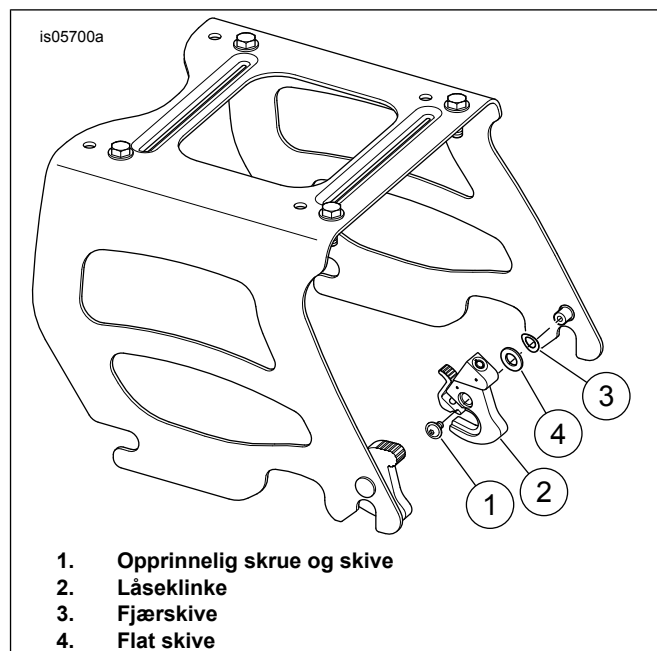


Figur 4. Ytre venstre montering

Indre høyre montering

1. Se Figur 5 . Fjern høyre klinken uten låsing og kast den.
2. Sett den flate skiven (4) fra settet over fjærskiven på høyre monteringspunkt.
3. Monter klinken med avlastningspunktet **bort** fra sideplaten.

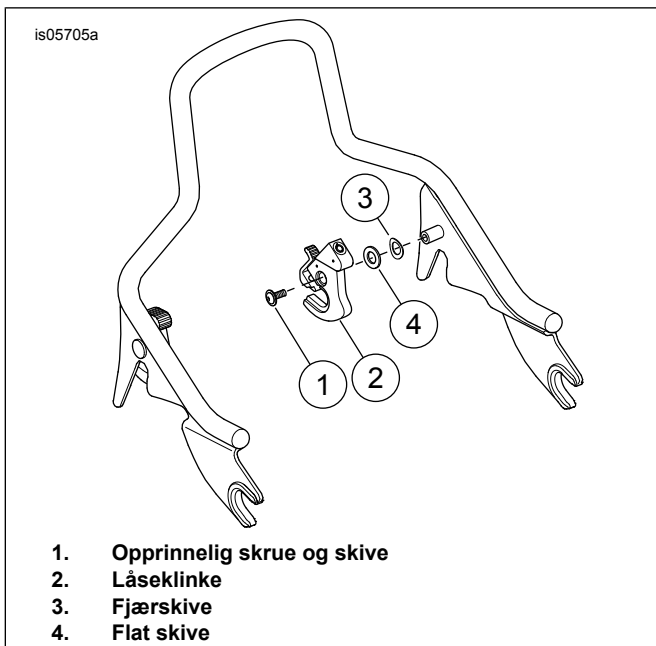
4. Sett på plass den opprinnelige skruen og skiven (1).
5. Stram til skruen.
Tiltrekningsmoment: 3,4–4,5 N·m (30–40 **in-lbs**)
Sekskantet festeskruue



Figur 5. Indre høyre montering

Indre venstre montering

1. Fjern venstre klinken uten låsing.
2. Se Figur 6. Sett fjærskiven (3) på venstre monteringspunkt.
3. Sett den flate skiven (4) fra settet på monteringspunktet.
4. Monter klinken med avlastningspunktet **bort** fra den indre venstre sideplaten.
5. Sett på plass den opprinnelige skruen og skiven (1).
6. Stram til skruen.
Tiltrekningsmoment: 3,4–4,5 N·m (30–40 **in-lbs**)
Sekskantet festeskruue

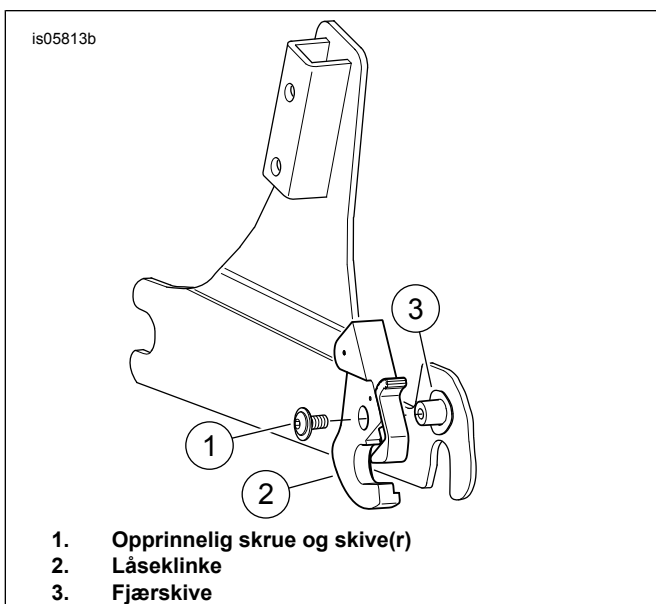


Figur 6. Indre venstre montering

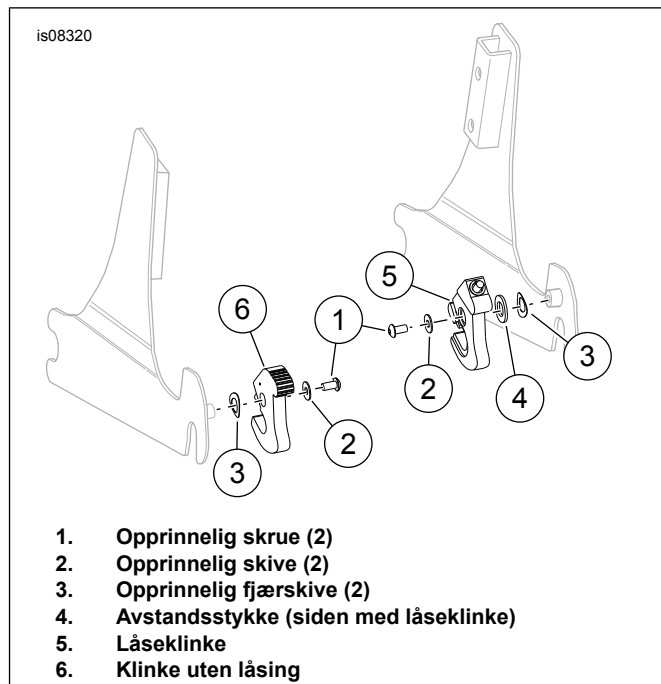
Indre høyre (skjult avlastningspunkt)-montering

1. Se Figur 7 . Fjern høyre klinge uten låsing. La høyre fjærskive være igjen på høyre monteringspunkt.
2. Monter låseklinten med avlastningspunktet **mot** høyre sideplate. IKKE bruk avstandsstykket fra settet.
3. Sett på plass den opprinnelige skruen og skiven.
4. Stram til skruen.

Tiltrekningsmoment: 3,4–4,5 N·m (30–40 in-lbs)
Sekskantet festeskruer



Figur 7. Indre høyre (skjult avlastningspunkt)-montering



Figur 8. Indre høyre montering

BRUK

Låsing og opplåsing av klingen

MERK

Kontroller at nøkkelen ikke står i klingen under monteringen av utstyret.

Nøkkelen kreves ikke for å låse klingen.

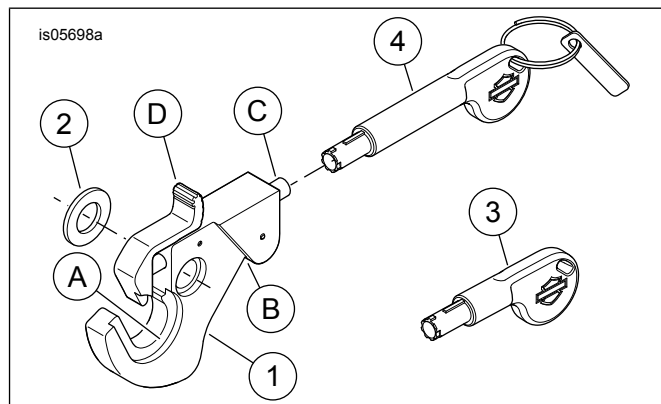
1. **Låsing av klingen:** Se Figur 9 . Når utstyret som kan tas av er montert, presser du på den fjærbelastede låsen (C).

MERK

Hold nøkkelen (3) på linje med utløserknappen (D) mens du låser opp klingen. Unngå å bøye eller brette nøkkelen eller skaftet.

2. **Opplåsing av klingen:** Sett nøkkelen inn i låsen, og vri den forsiktig med klokken 1/8 omdreining. Vri nøkkelen mot klokken 1/8 omdreining og ta ut nøkkelen.

SERVICEDELER



Figur 9. Servicedeler: Låsesett for utstyr som kan tas av

Tabell 2. Servicedeler: Låsesett for utstyr som kan tas av

Element	Beskrivelse (mengde)	Delenumre
Settnummer 90300086		
1	Låsekinke, svart (2)	Selges ikke separat
2	Flat skive (2)	Selges ikke separat
3	Nøkkel, kort (1)	Selges ikke separat
4	Nøkkel, lang (1)	Selges ikke separat
Settnummer 90300087		
1	Låsekinke, krom (2)	Selges ikke separat
2	Flat skive (2)	Selges ikke separat
3	Nøkkel, kort (1)	Selges ikke separat
4	Nøkkel, lang (1)	Selges ikke separat
Elementer nevnt i teksten:		
A	Avlastningspunkt	
B	Undersnitt (2)	
C	Lås, fjærbelastet	
D	Utløserknapp	

ERSTATNINGSPROGRAM FOR HARLEY-DAVIDSON-NØKLER

Nøkkelerstatning

MERK

- Oppbevar alltid nøklene og nøkkelkodene på forskjellige steder.
- Kopier nøkkelnummeret i det angitte området.
- Oppbevar dette dokumentet på et trygt sted.

Erstatningsnøkler kan bare skaffes til veie fra en autorisert Harley-Davidson-forhandler.

Erstatningsnøkler selges i par. (En kort nøkkel og en lang nøkkel som henger sammen.) Du trenger koden for å vite hvilket delenummer du skal bestille.

Harley-Davidson-nøkkelnummer: _____

Kjøpsdato: _____

Tabell 3.

Nøkkelkode	H-D-delenummer
2391	90300178
2392	90300179
2393	90300180
2394	90300181
2395	90300182
2396	90300183
2397	90300184
2398	90300185