



ZESTAWY ZAMKÓW DO ODPINANYCH AKCESORIÓW

INFORMACJE OGÓLNE

Numery zestawów

90300086, 90300087

Modele

Informacje na temat osprzętu modelu można znaleźć w katalogu detalicznym części i akcesoriów lub w poświęconym częściom i akcesoriom dziale www.harley-davidson.pl (Tylko po angielsku).

Sprawdź, czy korzystasz z najnowszej wersji instrukcji. Jest on dostępny na: h-d.com/isheets

Skontaktuj się z centrum obsługi klientów Harley-Davidson pod numerem 1-800-258-2464 (tylko USA) lub 1-414-343-4056.

Wymagania dotyczące montażu

Do prawidłowej instalacji tego zestawu w niektórych modelach motocykli może być konieczny **oddzielny zakup** dodatkowych części lub akcesoriów. Listę wymaganych elementów do danego modelu można znaleźć w katalogu części i akcesoriów lub stosownej części witryny internetowej www.harley-davidson.com (wyłącznie w wersji angielskiej).

UWAGA

Użyj jednego zamka na akcesorium. W zestawie znajdują się dwa zamki.

Zawartość zestawu

Zobacz Rysunek 9 oraz Tabela 2.

PRZYGOTOWANIE

1. Aby ustalić sposób montażu zamka odpowiedniego do danego modelu, rocznika i typu akcesorium, patrz: Tabela 1.

ZAMIANA ZAMKÓW

W niektórych modelach i akcesoriach należy najpierw zamienić prawy i lewy zamek bez blokady (czy ten krok jest zalecany dla danego modelu i akcesorium można sprawdzić w Tabela 1). Spowoduje to zmianę kierunku obrotu (zgodnie z ruchem wskazówek zegara lub przeciwnie do niego), potrzebnego do zamontowania i wymontowania akcesorium. Zmiana kierunku obrotu sprawi, że mechanizm zamka będzie skierowany w stronę tyłu pojazdu, co ułatwi użycie klucza.

1. Zobacz Rysunek 1. Zdejmij prawy zamek bez blokady (1). Zostaw prawą podkładkę sprężystą (5) na prawej piaście (2).
2. Zdejmij lewy zamek bez blokady (3). Zostaw lewą podkładkę sprężystą (6) na lewej piaście (4). Zamontuj lewy zamek bez blokady (3) na prawej piaście (2).

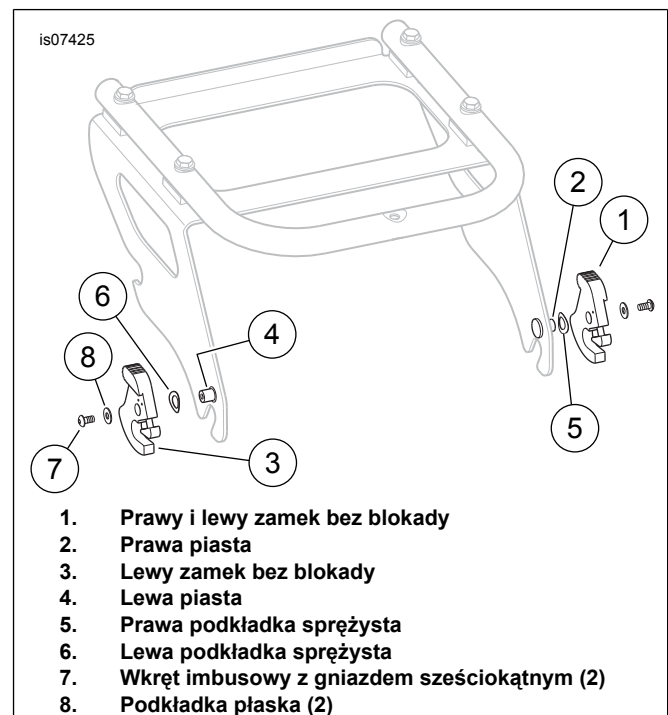
3. Zamontuj prawy zamek bez blokady (1) na lewej piaście (4).

DEMONTAŻ

1. Zdejmij odpinane akcesorium, naciskając przycisk zwalnający z obu stron i pociągając dźwignie zamków. Unieś tył akcesorium, zdejmując stelaż z przednich punktów mocowania.
2. Zobacz Rysunek 2. Wyjmij śrubę (1) i podkładkę (2) z wymienianego zamka. Zachowaj śrubę i podkładkę do późniejszego montażu.

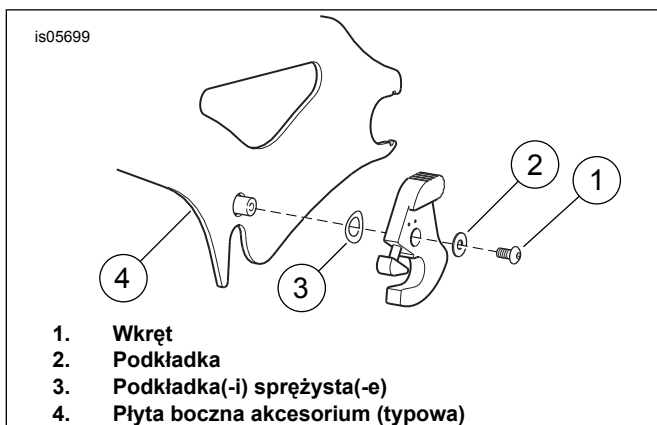
UWAGA

W niektórych akcesoriach po obu stronach są stosowane **dwie podkładki**. Zachowaj obie.



Rysunek 1. Zamiana zamków (pokazano konfigurację przed zamianą)





Rysunek 2. Zdejmowanie zamka (pokazano prawą stronę od zewnątrz)

MONTAŻ

Tabela 1. Tabela sposobów montażu

Model	Ustawienie	Odpinane akcesorium*	Montaż
Sportster	1994 - 2003	Zestaw płyty bocznej	Patrz: Rysunek 7, montaż po prawej stronie od wewnątrz (zamek niewidoczny)
	2004 i nowsze	Zestaw płyty bocznej	Patrz: Rysunek 8, zamiana zamków i montaż po prawej stronie od wewnątrz
	1994 i nowsze	Zestaw stelaża do siodła jednoosobowego	Patrz: Rysunek 7, montaż po prawej stronie od wewnątrz (zamek niewidoczny)
Softail	1984 i nowsze	Zestaw płyty bocznej	Patrz: Rysunek 7, montaż po prawej stronie od wewnątrz (zamek niewidoczny)
	1984 i nowsze (z wyjątkiem FXCW/C)	Zestaw stelaża do siodła jednoosobowego	Patrz: Rysunek 7, montaż po prawej stronie od wewnątrz (zamek niewidoczny)
	2006 i nowsze (z wyjątkiem FLS /FXS 2011 i nowszych)	Zestaw jednoczęściowego oparcia sissy bar	Patrz: Rysunek 7, montaż po prawej stronie od wewnątrz (zamek niewidoczny)
	2011 i nowsze FLS/FXS	Zestaw jednoczęściowego oparcia sissy bar	Patrz: Rysunek 6, Montaż po lewej stronie od wewnątrz
	2000 i nowsze	Tour-Pak (siodło jedno- lub dwuosobowe)	Patrz: Rysunek 6, Montaż po lewej stronie od wewnątrz
Dyna	1996 i nowsze (w tym FXDWG 1993 i nowsze) (z wyjątkiem FLD 2012 i nowszych)	Zestaw płyty bocznej	Patrz: Rysunek 7, montaż po prawej stronie od wewnątrz (zamek niewidoczny)
	FLD 2012 i nowsze	Zestaw płyty bocznej	Patrz: Rysunek 6, Montaż po lewej stronie od wewnątrz
	2006 i nowsze	Zestaw jednoczęściowego oparcia sissy bar Zestaw stelaża do siodła jednoosobowego	Patrz: Rysunek 7, montaż po prawej stronie od wewnątrz (zamek niewidoczny) Patrz: Rysunek 7, montaż po prawej stronie od wewnątrz (zamek niewidoczny)
Touring	2009 i nowsze	Zestaw oparcia sissy bar upright	Patrz: Rysunek 6, Montaż po lewej stronie od wewnątrz
		Zestaw stelaża bagażnika do siodła dwuosobowego	Patrz: Rysunek 4, Montaż po lewej stronie od zewnątrz, LUB Rysunek 3, Montaż po prawej stronie od zewnątrz
		Stelaż Tour-Pak do siodła dwuosobowego	Patrz: Rysunek 3, Montaż po prawej stronie od zewnątrz, LUB
	1994 - 2008	Zestaw oparcia sissy bar upright	Patrz: Rysunek 3, Montaż po prawej stronie od zewnątrz, LUB
	1997 - 2008	Zestaw stelaża bagażnika do siodła dwuosobowego	Patrz: Rysunek 1, Zamiana zamków, ORAZ Rysunek 5, Montaż po prawej stronie od wewnątrz
		Zestaw stelaża bagażnika do siodła jednoosobowego	Patrz: Rysunek 3, Montaż po prawej stronie od zewnątrz, LUB
		Stelaż Tour-Pak do siodła dwuosobowego	Patrz: Rysunek 1, Zamiana zamków, ORAZ Rysunek 5, Montaż po prawej stronie od wewnątrz
		Stelaż Tour-Pak do siodła jednoosobowego	Patrz: Rysunek 1, Zamiana zamków, ORAZ Patrz: Rysunek 4, Montaż po lewej stronie od zewnątrz

* Numery katalogowe odpinanych akcesoriów są dostępne w katalogu akcesoriów i części.

Zobacz Rysunek 9 . W zależności od zamontowanego odpinanego akcesorium otwór (A) i wcięcie (B) w zamku są wykorzystywane jako elementy dystansowe lub mocowania. Upewnij się, że zamek jest ustawiony w sposób umożliwiający użycie klucza.

UWAGA

Przed montażem upewnij się, że zamek jest otwarty. Nie zostawiaj klucza w zamku na czas montażu.

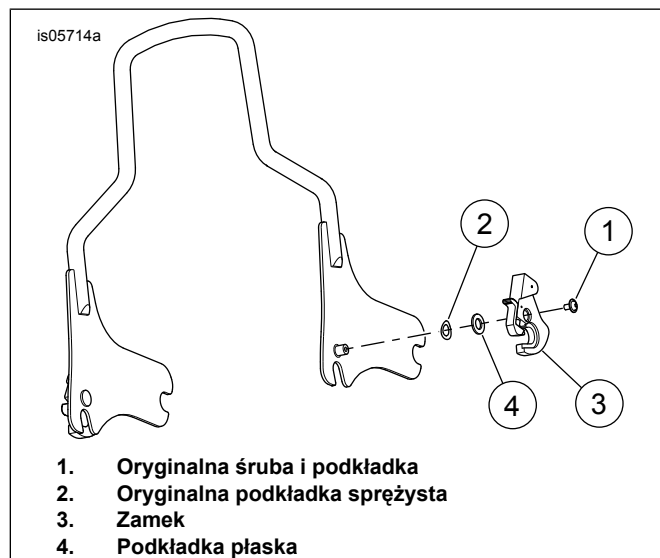
Styl odpinanych akcesoriów może różnić się od tych, które pokazano na rysunkach.

Montaż po prawej stronie od zewnątrz

UWAGA

Upewnij się, że zamek montowany po prawej stronie od zewnątrz zamyka się zgodnie z ruchem wskazówek zegara (i otwiera przeciwnie do ruchu wskazówek zegara). Jeśli nie, przejdź do sekcji **Montaż po lewej stronie od zewnątrz** .

1. Zdejmij prawy zamek bez blokady.
2. Zobacz Rysunek 3 . Zamontuj oryginalną podkładkę sprężystą (2) na piaście.



Rysunek 3. Montaż po prawej stronie od zewnątrz

3. Zamontuj podkładkę płaską (4) z zestawu na piaście.
4. Zamontuj zamek tak, aby otwór **nie dotykał** zewnętrznej prawej płyty bocznej.
5. Zamontuj oryginalną śrubę i podkładkę (1).
6. Dokręć wkręt.

Moment obrotowy: 3,4–4,5 N·m (30–40 in-lbs) Wkręt z łbem z gniazdem sześciokątnym

Montaż po lewej stronie od zewnątrz

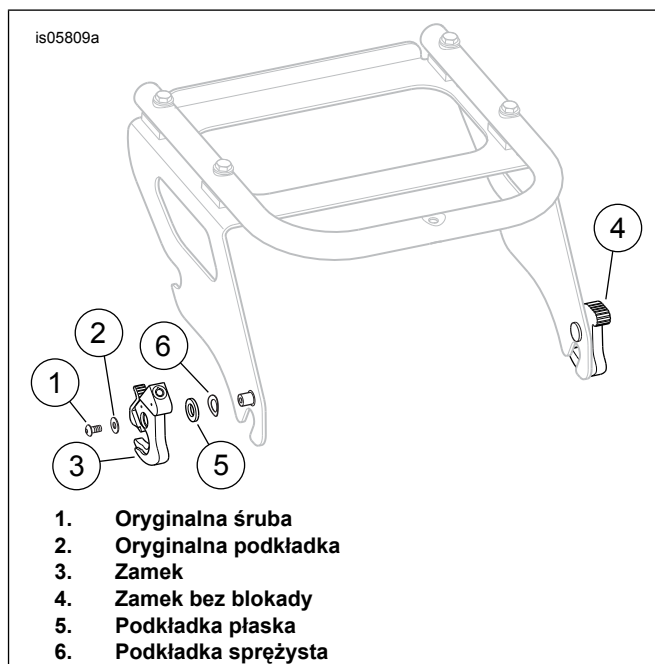
UWAGA

Upewnij się, że zamek montowany po lewej stronie od zewnątrz zamyka się zgodnie z ruchem wskazówek zegara (i otwiera przeciwnie do ruchu wskazówek zegara). W przeciwnym

wypadku przejdź do sekcji **Montaż po prawej stronie od zewnątrz** .

1. Zobacz Rysunek 4 . Zdejmij lewy zamek bez blokady (3) i wyrzuć go.
2. Zamontuj podkładkę płaską (5) z zestawu na podkładce sprężystej na lewej piaście.
3. Zamontuj zamek (3) na lewej piaście tak, aby otwór **nie dotykał** płyty bocznej.
4. Zamontuj oryginalną śrubę (1) i podkładkę (2).
5. Dokręć wkręt.

Moment obrotowy: 3,4–4,5 N·m (30–40 in-lbs) Wkręt z łbem z gniazdem sześciokątnym

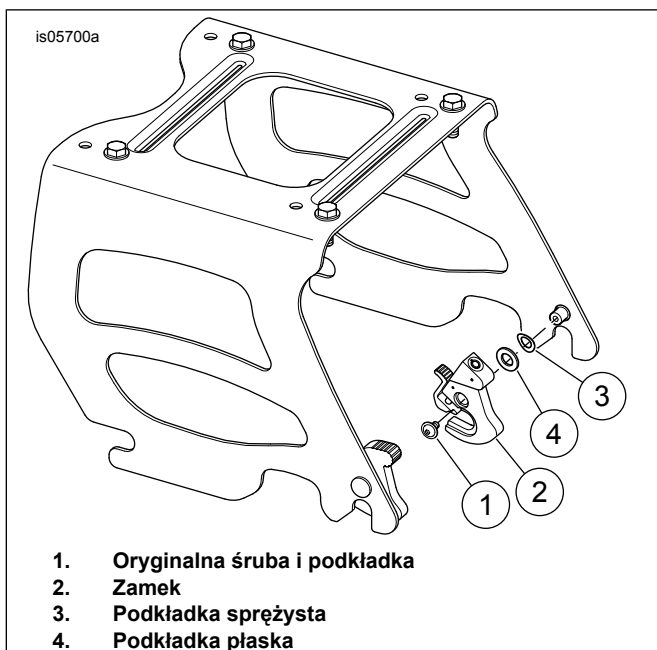


Rysunek 4. Montaż po lewej stronie od zewnątrz

Montaż po prawej stronie od wewnątrz

1. Zobacz Rysunek 5 . Zdejmij prawy zamek bez blokady i wyrzuć go.
2. Zamontuj podkładkę płaską (4) z zestawu na podkładce sprężystej na prawej piaście.
3. Zamontuj zamek tak, aby otwór **nie dotykał** płyty bocznej.
4. Zamontuj oryginalną śrubę i podkładkę (1).
5. Dokręć wkręt.

Moment obrotowy: 3,4–4,5 N·m (30–40 in-lbs) Wkręt z łbem z gniazdem sześciokątnym



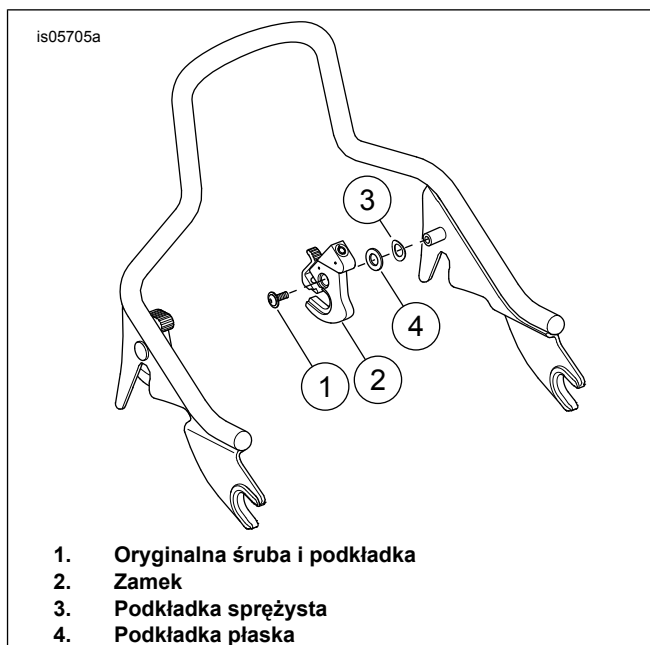
1. Oryginalna śruba i podkładka
2. Zamek
3. Podkładka sprężysta
4. Podkładka płaska

Rysunek 5. Montaż po prawej stronie od wewnątrz

Montaż po lewej stronie od wewnątrz

1. Zdejmij lewy zamek bez blokady.
2. Zobacz Rysunek 6. Zamontuj podkładkę sprężystą (3) na lewej piaście.
3. Zamontuj podkładkę płaską (4) z zestawu na piaście.
4. Zamontuj zamek tak, aby otwór **nie dotykał** wewnętrznej lewej płyty bocznej.
5. Zamontuj oryginalną śrubę i podkładkę (1).
6. Dokręć wkręt.

Moment obrotowy: 3,4–4,5 N·m (30–40 in-lbs) *Wkręt z łbem z gniazdem sześciokątnym*



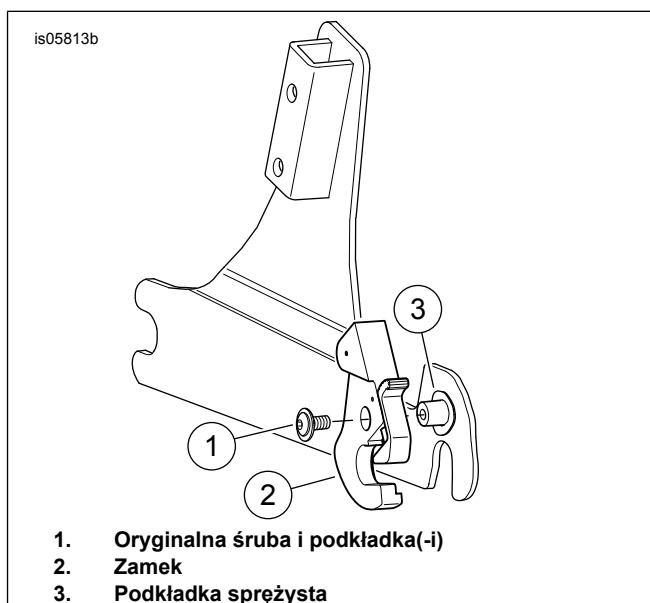
1. Oryginalna śruba i podkładka
2. Zamek
3. Podkładka sprężysta
4. Podkładka płaska

Rysunek 6. Montaż po lewej stronie od wewnątrz

Montaż po prawej stronie od wewnątrz (zamek niewidoczny)

1. Zobacz Rysunek 7 . Zdejmij prawy zamek bez blokady. Zostaw prawą podkładkę sprężystą na prawej piaście (2).
2. Zamontuj zamek tak, aby otwór **nie dotykał** prawej płyty bocznej. **NIE WYKORZYSTUJ** elementu dystansowego z zestawu.
3. Zamontuj oryginalną śrubę i podkładkę.
4. Dokręć wkręt.

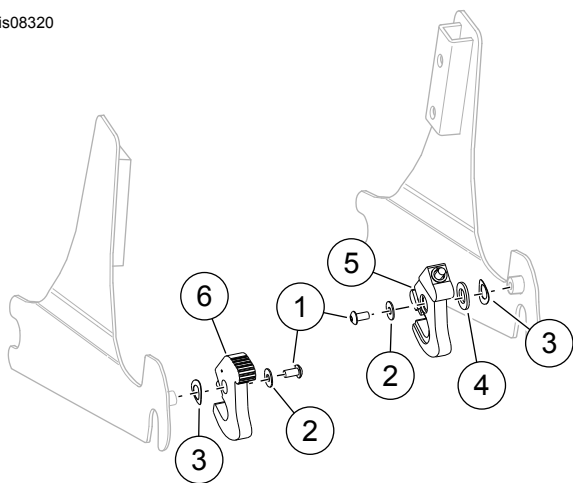
Moment obrotowy: 3,4–4,5 N·m (30–40 in-lbs) *Wkręt z łbem z gniazdem sześciokątnym*



1. Oryginalna śruba i podkładka(-i)
2. Zamek
3. Podkładka sprężysta

Rysunek 7. Montaż po prawej stronie od wewnątrz (zamek niewidoczny)

is08320



1. Oryginalna śruba (2)
2. Oryginalna podkładka (2)
3. Oryginalna podkładka sprężysta (2)
4. Element dystansowy (po stronie zamka)
5. Zamek
6. Zamek bez blokady

Rysunek 8. Montaż po prawej stronie od wewnątrz

OBSŁUGA

Zamykanie i otwieranie zamka

UWAGA

Upewnij się, że podczas montażu odpinanego akcesorium klucz nie znajduje się w zamku.

Do zamknięcia zamka nie jest potrzebny klucz.

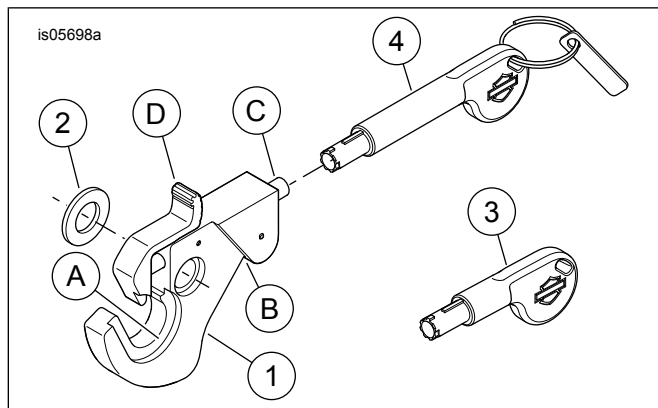
1. **Zamykanie zamka:** Patrz: Rysunek 9 . Gdy odpinane akcesorium jest zamontowane, naciśnij zamek (C).

UWAGA

Podczas otwierania zamka klucz (3) musi być w linii prostej z przyciskiem zwalniającym (D). Nie zegnij ani nie złam klucza i nie uszkodz zamka.

2. **Otwieranie zamka:** Włóż klucz do zamka i delikatnie obróć go o 1/8 obrotu zgodnie z ruchem wskazówek zegara. Obróć klucz o 1/8 obrotu przeciwnie do ruchu wskazówek zegara i wyjmij z zamka.

ELEMENTY ZESTAWU SERWISOWEGO



Rysunek 9. Elementy zestawu serwisowego: Zestawy zamków do odpinanych akcesoriów

Tabela 2. Elementy zestawu serwisowego: Zestawy zamków do odpinanych akcesoriów

Pozycja	Opis (liczba)	Numer części
Zestaw numer 90300086		
1	Zamek, czarny (2)	Nie jest sprzedawany jako oddzielna część zamienna
2	Podkładka płaska (2)	Nie jest sprzedawany jako oddzielna część zamienna
3	Klucz, krótki (1)	Nie jest sprzedawany jako oddzielna część zamienna
4	Klucz, długi (1)	Nie jest sprzedawany jako oddzielna część zamienna
Zestaw numer 90300087		
1	Zamek, chromowany (2)	Nie jest sprzedawany jako oddzielna część zamienna
2	Podkładka płaska (2)	Nie jest sprzedawany jako oddzielna część zamienna
3	Klucz, krótki (1)	Nie jest sprzedawany jako oddzielna część zamienna
4	Klucz, długi (1)	Nie jest sprzedawany jako oddzielna część zamienna
Elementy wymienione w tekście:		
A	Otwór zamka	
B	Wcięcie w zamku (2)	
C	Zamek zatrzaskowy	
D	Przycisk zwalniający	

PROGRAM WYMIANY KLUCZY HARLEY-DAVIDSON

Wymiana kluczy

UWAGA

- Zawsze przechowuj klucze i zawieszki do kluczy oddzielnie.
- Zapisz numer klucza w przeznaczonym do tego miejscu poniżej.
- Przechowuj ten dokument w bezpiecznym miejscu.

Zastępcze klucze można kupić wyłącznie za pośrednictwem autoryzowanego dealera Harley-Davidson.

Klucze zastępcze są sprzedawane w parach. (Jeden krótki klucz i jeden długi klucz, spięte razem.) Do zamówienia kluczy zastępczych konieczny jest kod klucza.

Numer klucza Harley-Davidson: _____

Data zakupu: _____

Tabela 3.

Kod klucza	Numer części H-D
2391	90300178
2392	90300179
2393	90300180
2394	90300181
2395	90300182
2396	90300183

Tabela 3.

Kod klucza	Numer części H-D
2397	90300184
2398	90300185