



INSTRUCȚIUNI

J05718

2022-08-08



KITURI ÎNCUIETOARE PENTRU DETAȘABILE

GENERAL

Numere kituri

90300086, 90300087

Modele

Pentru informații privind montarea pe anumite modele, consultați catalogul de Piese și accesorii de vânzare cu amănuntul sau secțiunea Piese și accesorii din www.harley-davidson.com (Doar în limba engleză).

Verificați că utilizați cea mai recentă versiune a instrucțiunilor. Aceasta este disponibilă la: h-d.com/isheets

Contactați Harley-Davidson Customer Support Center (Centrul de asistență pentru clienți) la 1-800-258-2464 (numai SUA) sau 1-414-343-4056.

Cerințe pentru montare

Achiziționarea separată a unor piese sau accesorii suplimentare poate fi necesară pentru instalarea corespunzătoare a acestui kit pe anumite modele de motocicletă. Consultați catalogul de vânzare cu amănuntul de piese și accesorii sau secțiunea Piese și accesorii de pe www.harley-davidson.com (numai în limba engleză) pentru lista articolelor necesare pentru un anumit model.

OBSERVAȚIE

Utilizați numai o încuietoare pentru instalarea unui accesoriu. Cea de-a doua încuietoare este inclusă pentru un accesoriu suplimentar.

Conținut kit

Consultați Figura 9 și Tabelul 2.

PREGĂTIRE

1. Consultați Tabelul 1 pentru a determina configurația de instalare pentru un anumit model, an și tip de detașabil.

INVERSARE ÎNCUIETOARE

Pe anumite modele și accesorii, mai întâi schimbați între ele încuietorile fără blocare din dreapta și din stânga (a se vedea Tabelul 1 pentru a stabili dacă acest lucru este recomandat pentru aplicația dvs.). Acest lucru va schimba mișcarea în sens orar și anti-orar pentru atașarea și scoaterea accesoriului. Prin schimbarea rotației încuietorii, mecanismul de blocare este orientat spre partea din spate a vehiculului și oferă un acces mai mare la cheie.

1. Consultați Figura 1. Scoateți încuietoarea fără blocare din dreapta (1). Lăsați șaiba grover din dreapta (5) pe butucul de montare din dreapta (2).

2. Scoateți încuietoarea fără blocare din stânga (3). Lăsați șaiba cu arc din stânga (6) pe butucul de montare din stânga (4). Montați încuietoarea fără blocare stânga (3) pe butucul de montare din dreapta (2).
3. Montați încuietoarea fără blocare dreapta (1) pe butucul de montare din stânga (4).

DEMONTAREA

1. Scoateți accesoriul detașabil apăsând butonul de deblocare de pe fiecare parte și trăgând manetele de blocare înapoi. Ridicați partea din spate a accesoriului, scoțând suportul din punctele de andocare din față.
2. Consultați Figura 2. Scoateți șurubul (1) și șaiba (2) din încuietoarea care se înlocuiește. Păstrați șurubul și șaiba pentru montare.

OBSERVAȚIE

Unele accesorii au **două** șaibe pe fiecare parte. Păstrați-le pe amândouă.

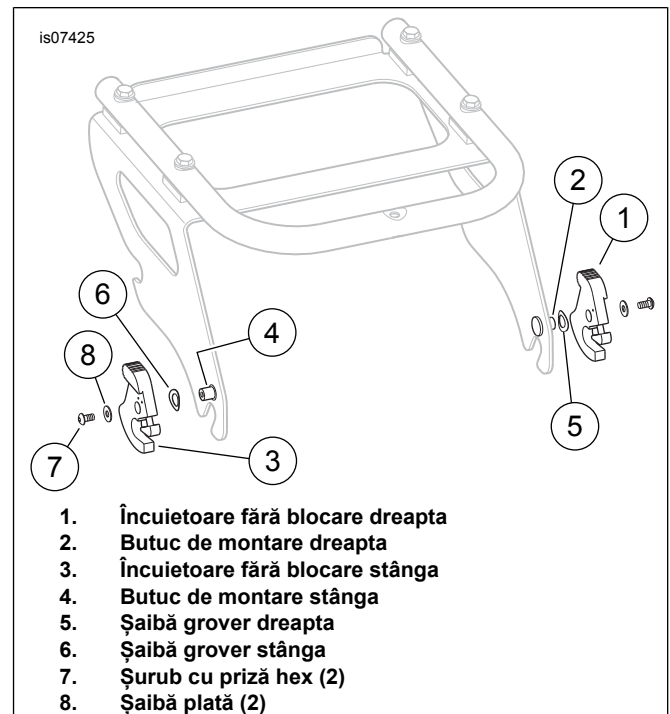


Figura 1. Inversarea încuietorilor (înainte de afișarea configurației inversării)



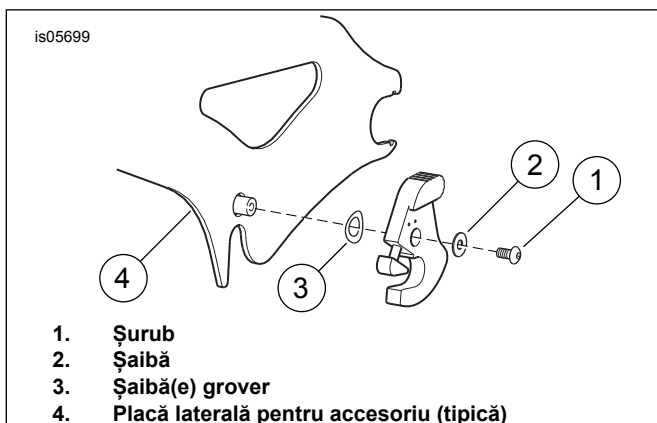


Figura 2. Îndepărtare încuietoare (Instalare exterioară dreapta afișată)

MONTAREA

Tabelul 1. Tabel de montare

Model	Ajustare	Detășabil*	Montarea
Sportster	1994 - 2003	Kit placă laterală	A se vedea figura 7, instalare interioară dreapta (Relief ascuns)
	2004 - ulterioare	Kit placă laterală	A se vedea Figura 8, inversarea încuietorii și Instalarea interioară dreapta
	1994 - ulterioare	Kit Solo Rack	A se vedea figura 7, instalare interioară dreapta (Relief ascuns)
Softail	1984 - ulterioare	Kit placă laterală	A se vedea figura 7, instalare interioară dreapta (Relief ascuns)
	1984 - ulterioare (cu excepția FXCW/C)	Kit Solo Rack	A se vedea figura 7, instalare interioară dreapta (Relief ascuns)
	2006 - ulterioare (cu excepția FLS / FXS 2011 - ulterioare)	Kit Spătar One Piece	A se vedea figura 7, instalare interioară dreapta (Relief ascuns)
	FLS/FXS 2011 - ulterioare	Kit Spătar One Piece	A se vedea figura 6, Instalare interioară stânga
Dyna	2000 - ulterioare	Tour-Pak (2-Up sau Solo)	A se vedea figura 6, Instalare interioară stânga
	1996 - ulterioare (inclusiv FXDWG 1993 - ulterioare) (cu excepția FLD 2012 - ulterioare)	Kit placă laterală	A se vedea figura 7, instalare interioară dreapta (Relief ascuns)
	FLD 2012 - ulterioare	Kit placă laterală	A se vedea figura 6, Instalare interioară stânga
Touring	2009 - ulterioare	Kit Spătar One Piece	A se vedea figura 7, instalare interioară dreapta (Relief ascuns)
		Kit Solo Rack	A se vedea figura 7, instalare interioară dreapta (Relief ascuns)
		Kit spătar vertical	A se vedea figura 6, Instalare interioară stânga
	1994 - 2008	Kit de rack pentru bagaje Two-Up	A se vedea figura 4, Instalare exterioară stânga
		Rack Tour-Pak Two-Up	Figura 3, Instalare exterioară dreapta
		A se vedea Figura 3, Instalare exterioară dreapta	
		A se vedea Figura 3, Instalare exterioară dreapta	
1997 - 2008	Kit spătar vertical	A se vedea Figura 3, Instalare exterioară dreapta	
	Kit de rack pentru bagaje Two-Up	A se vedea figura 1, Inversare încuietoare Și Figura 5, Instalare interioară dreapta	
	Kit de rack pentru bagaje Solo	A se vedea Figura 3, Instalare exterioară dreapta	
1997 - 2008	Rack Tour-Pak Two-Up	A se vedea figura 1, Inversare încuietoare Și Figura 5, Instalare interioară dreapta	
	Rack-Tour-Pak Solo	A se vedea figura 1, Inversare încuietoare Și Figura 4, Instalare exterioară stânga	

* Pentru numerele pieselor detașabile, consultați catalogul P&A.

Consultați Figura 9 . În funcție de detașabilul instalat, pozițiile reliefului (A) și ale tăieturilor de dedesubt (B) sunt utilizate ca distanțiere sau montări pentru puncte de ancorare. Verificați dacă încuietoarea cu blocare este poziționată astfel încât să existe acces pentru cheia de deblocare a zăvorului.

OBSERVAȚIE

Verificați înainte de instalare dacă încuietoarea cu blocare se află în poziția deblocat. Nu lăsați cheia introdusă în încuietoare în timpul asamblării.

Stilurile de detaşabile pot fi diferite faţă de ilustraţii.

Instalare exterioară dreapta

OBSERVAȚIE

Verificați dacă încuietoarea exterioară din dreapta se rotește în sens orar pentru a se închide (în sens antiorar pentru a se deschide). Dacă nu, consultați **Instalare exterioară stânga**.

1. Scoateți încuietoarea fără blocare din dreapta.
2. Consultați Figura 3 . Montați șaiba grover originală (2) pe butucul de montare.

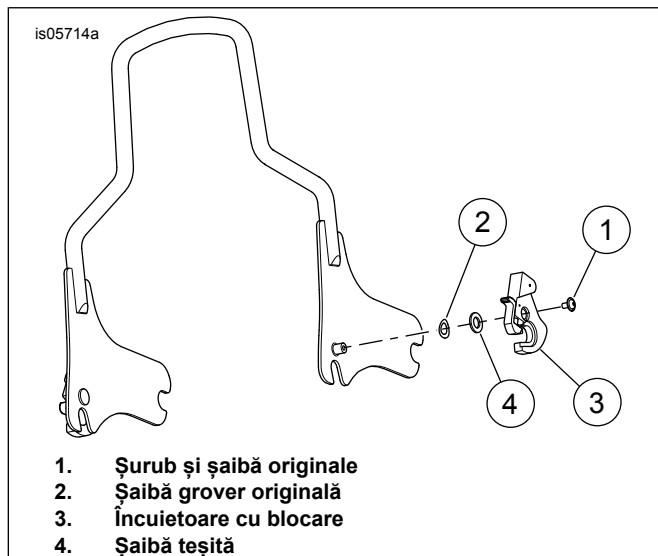


Figura 3. Instalare exterioară dreapta

3. Montați șaiba plată (4) din kit pe butucul de montare.
4. Montați încuietoarea cu relief **departe** de placa laterală exterioară din dreapta.
5. Montați șurubul și șaiba originale (1).
6. Strângeți șurubul.
Cuplu: 3,4–4,5 N·m (30–40 **in-lbs**) Șurub cu priză hexagonală

Instalare exterioară stânga

OBSERVAȚIE

Verificați dacă încuietoarea exterioară din stânga se rotește în sens orar pentru a se închide (în sens antiorar pentru a se deschide). Dacă nu, consultați **Instalare exterioară dreapta**.

1. Consultați Figura 4 . Scoateți și aruncați încuietoarea fără blocare din stânga.
2. Montați șaiba plată (5) din kit peste șaiba grover pe butucul de montare din stânga.
3. Montați încuietoarea cu blocare (3) pe butucul de montare din stânga, cu relief **departe** de placa laterală.
4. Montați șurubul (1) și șaiba (2) originale.

5. Strângeți șurubul.

Cuplu: 3,4–4,5 N·m (30–40 **in-lbs**) Șurub cu priză hexagonală

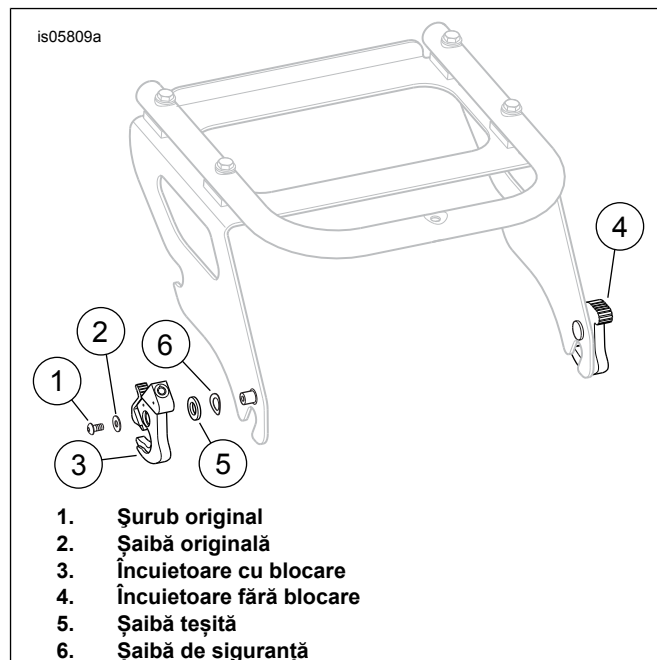


Figura 4. Instalare exterioară stânga

Instalare interioară dreapta

1. Consultați Figura 5 . Scoateți și aruncați încuietoarea fără blocare din dreapta.
2. Montați șaiba plată (4) din kit peste șaiba grover pe butucul de montare din dreapta.
3. Montați încuietoarea cu relief **departe** de placa laterală.
4. Montați șurubul și șaiba originale (1).
5. Strângeți șurubul.
Cuplu: 3,4–4,5 N·m (30–40 **in-lbs**) Șurub cu priză hexagonală

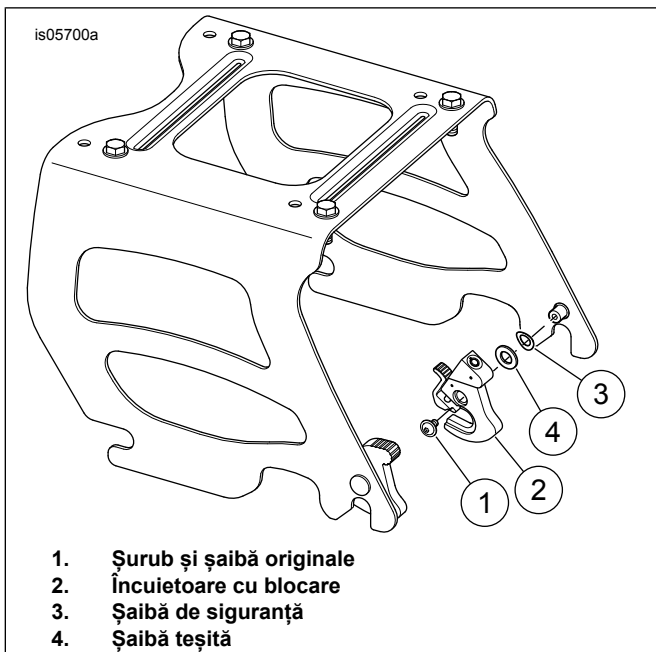


Figura 5. Instalare interioară dreapta

Instalare interioară stânga

1. Scoateți încuietoarea fără blocare din stânga.
2. Consultați Figura 6. Montați șaiba grover (3) pe butucul de montare din stânga.
3. Montați șaiba plată (4) din kit pe butucul de montare.
4. Montați încuietoarea cu relief **departe** de placa laterală interioară din stânga.
5. Montați șurubul și șaiba originale (1).
6. Strângeți șurubul.

Cuplu: 3,4–4,5 N·m (30–40 **in-lbs**) Șurub cu priză hexagonală

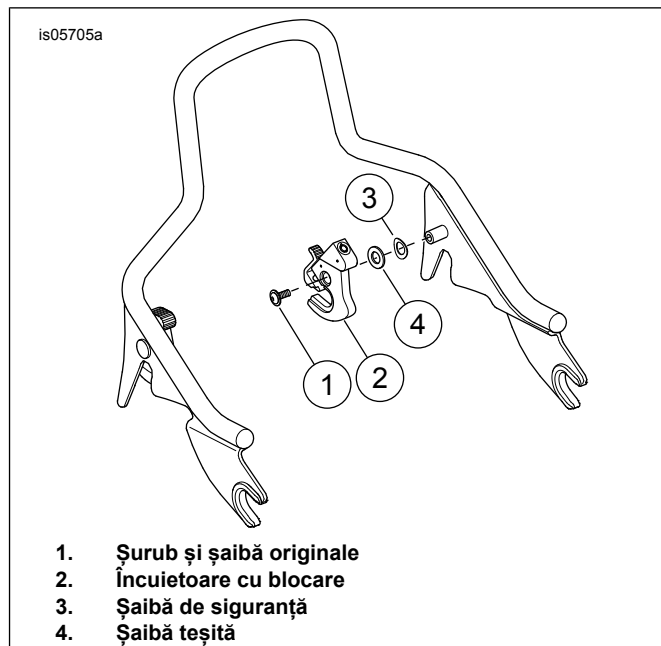


Figura 6. Instalare interioară stânga

Instalare interior dreapta (relief ascuns)

1. Consultați Figura 7. Scoateți încuietoarea fără blocare din dreapta. Lăsați șaiba grover din dreapta pe butucul de montare din dreapta.
2. Montați încuietoarea cu blocare cu relief **orientat spre** placa laterală din partea dreaptă. **NU** utilizați distanțierul din kit.
3. Montați șurubul și șaiba originale.
4. Strângeți șurubul.

Cuplu: 3,4–4,5 N·m (30–40 **in-lbs**) Șurub cu priză hexagonală

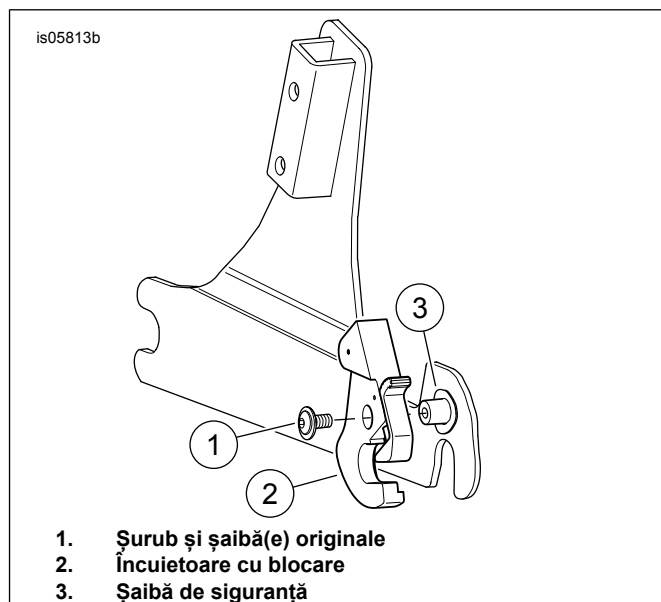


Figura 7. Instalare interior dreapta (relief ascuns)

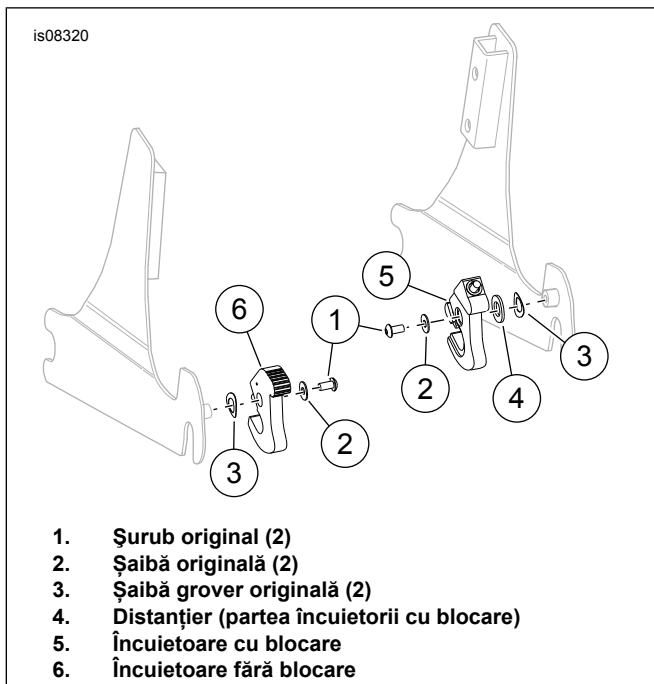


Figura 8. Instalare interioară dreapta

FUNCȚIONARE

Blocarea și deblocarea zăvorului

OBSERVAȚIE

Asigurați-vă că cheia nu se află în dispozitivul de blocare în timpul instalării detașabilului.

Cheia nu este necesară pentru a bloca zăvorul.

1. **Blocarea zăvorului:** a se vedea Figura 9 . Când detașabilul a fost montat, împingeți încuietoarea cu arc (C).

OBSERVAȚIE

Mențineți cheia (3) aliniată cu bara butonului de eliberare (D) în timp ce deblocați încuietoarea. Evitați îndoirea sau ruperea cheii sau a arborelui.

2. **Deblocarea încuietorii:** Introduceți cheia în zăvor și rotiți-o ușor în sens orar cu 1/8 de cerc. Rotiți cheia în sens antiorar cu 1/8 de cerc și scoateți cheia.

COMPONENTE DE SERVICE

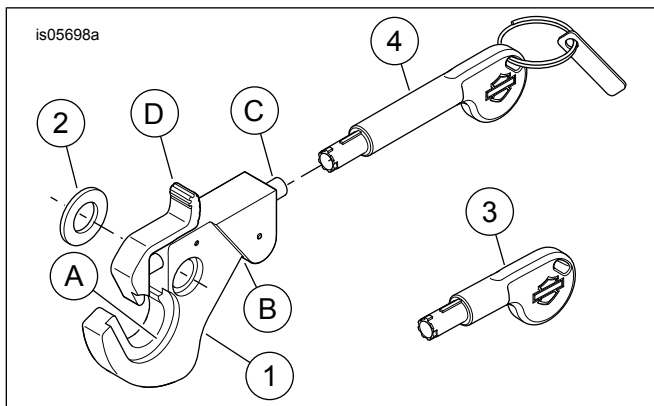


Figura 9. Componente de service: Kituri încuietoare pentru detașabile

Tabelul 2. Componente de service: Kituri încuietoare pentru detașabile

Articol	Descriere (Cantitate)	Part No.
Kit numărul 90300086		
1	Încuietoare, blocare, negru (2)	Nu se vinde separat
2	Șaibă plată (2)	Nu se vinde separat
3	Cheie, scurtă (1)	Nu se vinde separat
4	Cheie, lungă (1)	Nu se vinde separat
Kit numărul 90300087		
1	Încuietoare, blocare, crom (2)	Nu se vinde separat
2	Șaibă plată (2)	Nu se vinde separat
3	Cheie, scurtă (1)	Nu se vinde separat
4	Cheie, lungă (1)	Nu se vinde separat
Articole la care se face referire în text:		
A	Relief	
B	Tăietură (2)	
C	Încuietoare, cu arc	
D	Buton de eliberare	

PROGRAMUL HARLEY-DAVIDSON PENTRU ÎNLOCUIRE CHEIE

Înlocuire cheie

OBSERVAȚIE

- Păstrați întotdeauna separat cheile și etichetele.
- Copiați numărul cheii în spațiul special destinat.
- Păstrați acest document într-un loc sigur.

Cheile de înlocuire pot fi obținute numai printr-o reprezentanță autorizată Harley-Davidson.

Cheile de înlocuire sunt vândute în perechi. (O cheie scurtă și o cheie lungă împreună pe același inel.) Aveți nevoie de codul cheii pentru a ști numărul piesei care trebuie comandată.

Număr cheie Harley-Davidson: _____

Data cumpărării: _____

Tabelul 3.

Cod cheie	Număr piesă H-D
2391	90300178
2392	90300179
2393	90300180
2394	90300181
2395	90300182
2396	90300183
2397	90300184
2398	90300185