



КОМПЛЕКТЫ СЪЕМНЫХ ЗАМКОВ

ОБЩИЕ СВЕДЕНИЯ

Номера комплекта

90300086 и 90300087

Модели

Информацию о применимости к конкретным моделям см. в каталоге запасных частей и аксессуаров для розничной торговли или в разделе «Запасные части и аксессуары» на сайте www.harley-davidson.com (только на английском языке).

Убедитесь, что вы используете самую последнюю версию инструкционной карты. Она доступна по адресу: h-d.com/isheets

Свяжитесь с центром поддержки клиентов Harley-Davidson по номеру телефона 1-800-258-2464 (только США) или 1-414-343-4056.

Требования к установке

Для правильной установки этого комплекта на вашу модель мотоцикла может потребоваться **отдельное приобретение дополнительных запчастей и аксессуаров**. Список требуемых элементов для конкретной модели см. в розничном каталоге запасных частей и аксессуаров или в разделе «Запасные части и аксессуары» веб-сайта www.harley-davidson.com (только на английском языке).

ПРИМЕЧАНИЕ

Используйте один замок на аксессуар для установки. Второй замок предназначен для дополнительного аксессуара.

Содержимое комплекта

См. Рисунок 9 и Таблица 2.

ПОДГОТОВКА

- См. Таблица 1, чтобы определить конфигурацию установки для конкретной модели, года и типа съемного элемента.

ЗАМЕНА ЗАМКОВ

На некоторых моделях и аксессуарах сначала поменяйте правый и левый замки без блокировки (см. Таблица 1, чтобы определить, рекомендуется ли это для вашего случая). Это изменит движение по часовой стрелке и против часовой стрелки, чтобы закрепить и снять аксессуар. При изменении направления вращения замка его механизм указывает на заднюю часть транспортного средства и обеспечивает лучший доступ к ключам.

- См. Рисунок 1. Снимите правый замок без блокировки (1). Оставьте правую пружинную шайбу (5) на правом монтажном узле (2).
- Снимите левый замок без блокировки (3). Оставьте левую пружинную шайбу (6) на правом монтажном узле (4). Установите левый замок без блокировки (3) на правый монтажный узел (2).
- Установите правый замок без блокировки (1) на левый монтажный узел (4).

СНЯТИЕ

- Удалите съемный аксессуар, нажав кнопку фиксатора с каждой стороны, потянув рычаги замка назад. Поднимите заднюю часть аксессуара, удалив стойку с передних точек стыковки.
- См. Рисунок 2. Удалите винт (1) и шайбу (2) с заменяемого замка. Сохраните винт и шайбу для последующей установки.

ПРИМЕЧАНИЕ

Некоторые аксессуары имеют по две **шайбы** с каждой стороны. Сохраните обе.



Рисунок 1. Замена замков (показана конфигурация до замены)



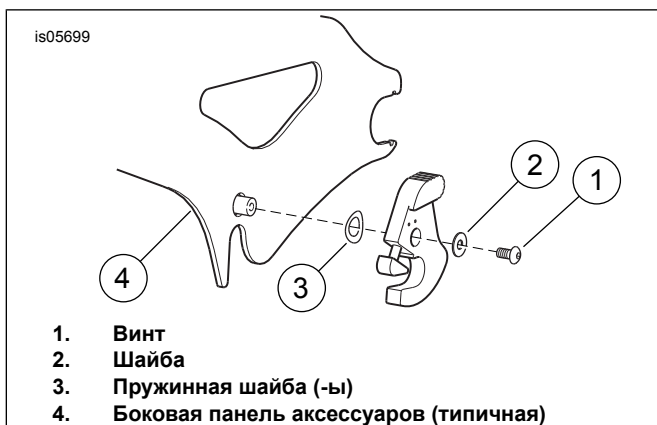


Рисунок 2. Удалить защелку (показана внешняя установка справа)

УСТАНОВКА

Таблица 1. Таблица установки

Модель	Применимость	Съемный*	Установка
Sportster	1994–2003	Комплект боковой панели	См. рисунок 7, внутренняя установка справа (скрытый рельеф)
	Модели 2004 года выпуска и позже	Комплект боковой панели	Смотрите рисунок 8, замена замков и внутренняя установка справа
	Модели 1994 года выпуска и позже	Комплект одиночной стойки	См. рисунок 7, внутренняя установка справа (скрытый рельеф)
Softail	Модели 1984 года выпуска и позже	Комплект боковой панели	См. рисунок 7, внутренняя установка справа (скрытый рельеф)
	Модели 1984 года выпуска и позже (кроме FXCW/C)	Комплект одиночной стойки	См. рисунок 7, внутренняя установка справа (скрытый рельеф)
	Модели 2006 года выпуска и позже (кроме моделей FLS/FXS 2011 года выпуска и позже)	Комплект цельной вертикальной пассажирской спинки	См. рисунок 7, внутренняя установка справа (скрытый рельеф)
	Модели FLS/FXS 2011 года выпуска и позже	Комплект цельной вертикальной пассажирской спинки	См. рисунок 6, внутренняя установка слева
	Модели 2000 года выпуска и позже	Кожух Tour-Pak (двухместный и одиночный)	См. рисунок 6, внутренняя установка слева
Dyna	Модели 1996 года выпуска и позже (включая модели FXDWG 1993 года выпуска и позже) (кроме моделей FLD 2012 года выпуска и позже)	Комплект боковой панели	См. рисунок 7, внутренняя установка справа (скрытый рельеф)
	Модели FLD 2012 года выпуска и позже	Комплект боковой панели	См. рисунок 6, внутренняя установка слева
	Модели 2006 года выпуска и позже	Комплект цельной вертикальной пассажирской спинки	См. рисунок 7, внутренняя установка справа (скрытый рельеф)
		Комплект одиночной стойки	См. рисунок 7, внутренняя установка справа (скрытый рельеф)

Таблица 1. Таблица установки

Модель	Применимость	Съемный*	Установка
Touring	Модели 2009-го и последующих годов	Комплект вертикальной пассажирской спинки	См. рисунок 6, внутренняя установка слева
		Комплект двухместной багажной стойки	См. рисунок 4, внешняя установка слева, ИЛИ рисунок 3, внешняя установка справа
		Двухместная стойка коффра Tour-Pak	См. рисунок 3, внешняя установка справа
	Модели 1994–2008 гг. выпуска	Комплект вертикальной пассажирской спинки	См. рисунок 3, внешняя установка справа
	Модели 1997–2008 гг. выпуска	Комплект двухместной багажной стойки	См. рисунок 1, замена замков, И рисунок 5, внутренняя установка справа
		Комплект одноместной багажной стойки	См. рисунок 3, внешняя установка справа
		Двухместная стойка коффра Tour-Pak	См. рисунок 1, замена замков, И рисунок 5, внутренняя установка справа
Одноместная решетка коффра Tour-Pak		См. рисунок 1, замена замков, И рисунок 4, внешняя установка слева	

*См. каталог ЗЧА по съемным позициям каталога.

См. Рисунок 9 . В зависимости от установленного съемного аксессуара положение рельефа (А) и вырезов (В) используется как разделитель или стыковочная точка. Убедитесь, что замок с блокировкой расположен таким образом, чтобы был доступ к ключу для разблокировки замка.

ПРИМЕЧАНИЕ

Убедитесь, что замок с блокировкой находится в разблокированном положении перед установкой. Не оставляйте ключ вставленным в замок с блокировкой во время сборки.

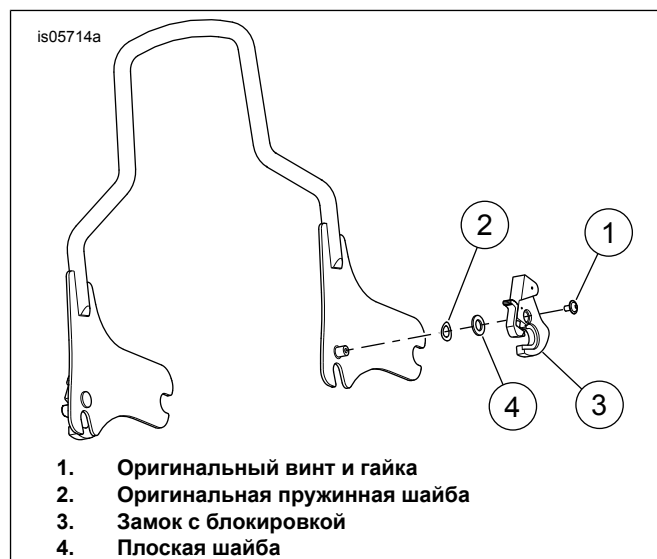
Съемные стили могут отличаться от представленных на рисунках.

Внешняя установка справа

ПРИМЕЧАНИЕ

Убедитесь, что внешний правый замок вращается по часовой стрелке для закрытия (против часовой стрелки для открытия). Если это не так, см. рисунок 4, **внешняя установка слева** .

1. Снимите правый замок без блокировки.
2. См. Рисунок 3 . Установите оригинальную пружинную шайбу (2) на монтажный узел.



1. Оригинальный винт и гайка
2. Оригинальная пружинная шайба
3. Замок с блокировкой
4. Плоская шайба

Рисунок 3. Внешняя установка справа

3. Установите плоскую шайбу (4) из комплекта на монтажный узел.
4. Установите замок **рельефом** от внешней правой боковой панели.
5. Установите оригинальный винт и гайку (1).
6. Затяните винт.
Крутящий момент: 3,4–4,5 N·m (30–40 in-lbs) *Винт с шестигранной головкой*

Внешняя установка слева

ПРИМЕЧАНИЕ

Убедитесь, что внешний левый замок вращается по часовой стрелке для закрытия (против часовой стрелки для открытия). Если это не так, см. **внешняя установка справа** .

1. См. Рисунок 4 . Снимите левый замок без блокировки и утилизируйте его.

- Установите плоскую шайбу (5) из комплекта над пружинной шайбой на левом монтажном узле.
- Установите замок с блокировкой (3) на левом монтажном узле **рельефом** от боковой панели.
- Установите оригинальный винт (1) и гайку (2).
- Затяните винт.
Крутящий момент: 3,4–4,5 N·m (30–40 in-lbs) *Винт с шестигранной головкой*



Рисунок 4. Внешняя установка слева

Внутренняя установка справа

- См. Рисунок 5. Снимите правый замок без блокировки и утилизируйте его.
- Установите плоскую шайбу (4) из комплекта над пружинной шайбой на правом монтажном узле.
- Установите замок **рельефом** от боковой панели.
- Установите оригинальный винт и гайку (1).
- Затяните винт.
Крутящий момент: 3,4–4,5 N·m (30–40 in-lbs) *Винт с шестигранной головкой*

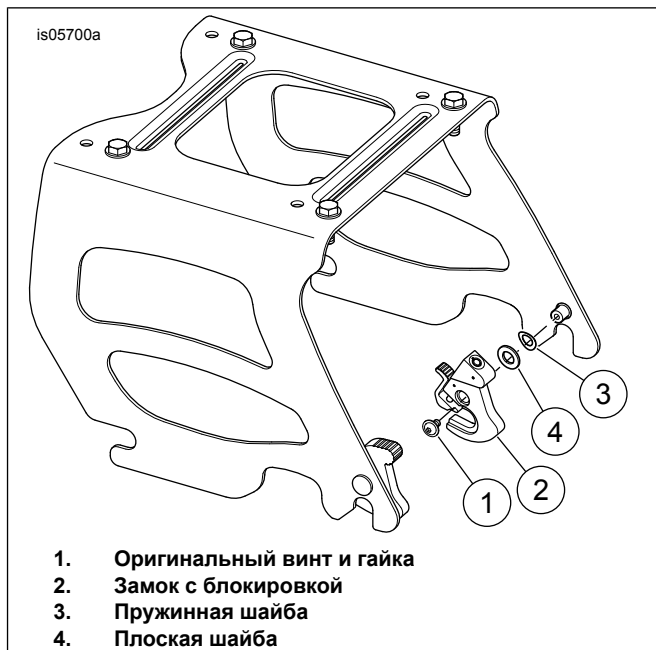


Рисунок 5. Внутренняя установка справа

Внутренняя установка слева

- Снимите левый замок без блокировки.
- См. Рисунок 6. Установите пружинную шайбу (3) на левом монтажном узле.
- Установите плоскую шайбу (4) из комплекта на монтажный узел.
- Установите замок **рельефом** от внутренней левой боковой панели.
- Установите оригинальный винт и гайку (1).
- Затяните винт.
Крутящий момент: 3,4–4,5 N·m (30–40 in-lbs) *Винт с шестигранной головкой*

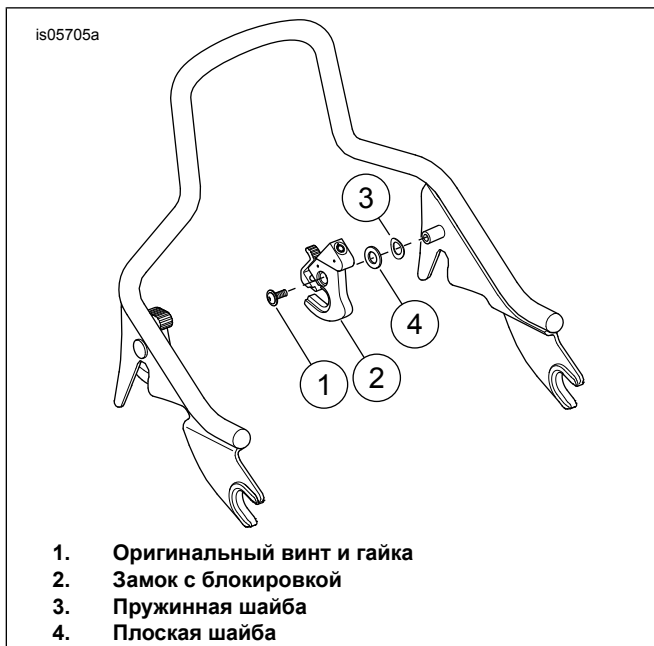


Рисунок 6. Внутренняя установка слева

Внутренняя установка справа (скрытый рельеф)

1. См. Рисунок 7 . Снимите правый замок без блокировки. Оставьте правую пружинную шайбу на правом монтажном узле.
2. Установите замок с блокировкой **рельефом** к правой боковой панели. НЕ используйте проставку из комплекта.
3. Установите оригинальный винт и гайку.
4. Затяните винт.
Крутящий момент: 3,4–4,5 N·m (30–40 in·lbs) *Винт с шестигранной головкой*

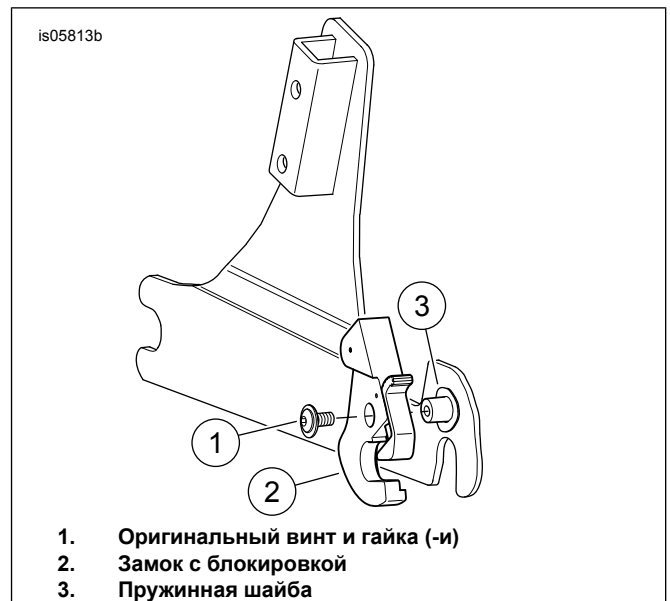


Рисунок 7. Внутренняя установка справа (скрытый рельеф)

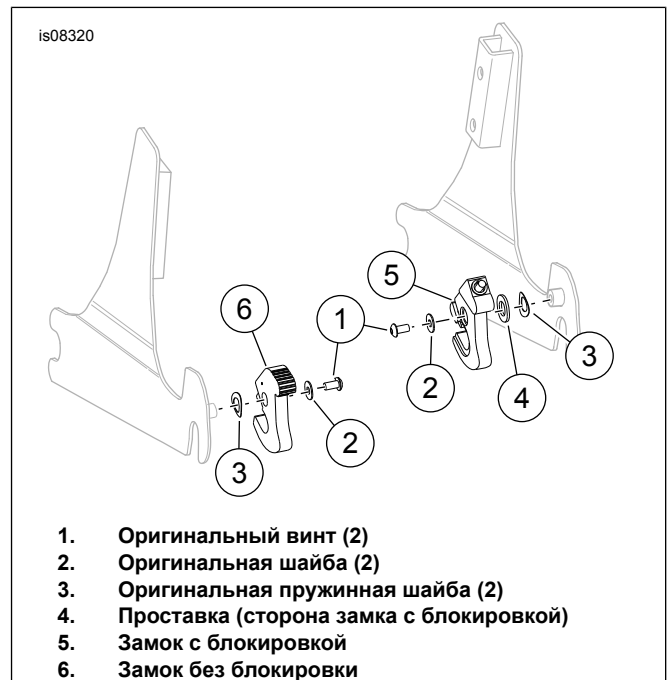


Рисунок 8. Внутренняя установка справа

ПОРЯДОК ДЕЙСТВИЙ

Блокировка и разблокировка замка

ПРИМЕЧАНИЕ

Убедитесь, что ключ не в замке во время установки съемного аксессуара.

Ключ не требуется для блокировки замка.

1. **Блокировка замка:** См. Рисунок 9 . Когда съемный аксессуар установлен, нажмите пружинный замок (C).

ПРИМЕЧАНИЕ

Держите ключ (3) выровненным со штифтом кнопки выпуска (D) при разблокировке замка. Не гните и не ломайте ключ и стержень.

2. **Разблокировка замка:** вставьте ключ в замок и поверните его по часовой стрелке на 1/8 поворота. Поверните ключ против часовой стрелки на 1/8 поворота и выньте его.

Сменные ключи продаются парами. (Один короткий ключ и один длинный ключ.) Для заказа нужного номера по каталогу необходимо знать код ключа.

Номер ключа Harley-Davidson: _____

Дата покупки: _____

ЗАПАСНЫЕ ЧАСТИ

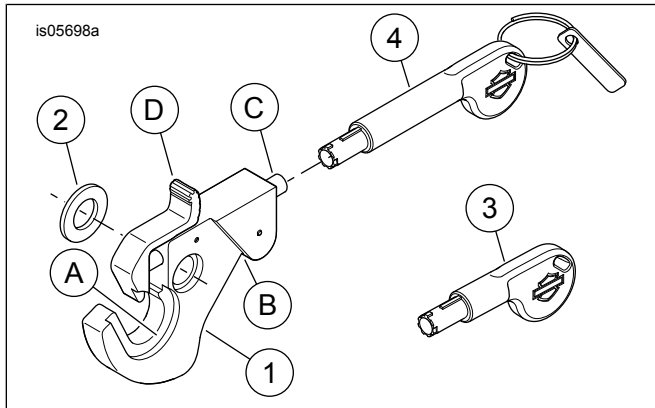


Рисунок 9. Запасные части: Комплекты съемных замков

Таблица 3.

Код ключа	Номер по каталогу HD
2391	90300178
2392	90300179
2393	90300180
2394	90300181
2395	90300182
2396	90300183
2397	90300184
2398	90300185

Таблица 2. Запасные части: Комплекты съемных замков

Позиция	Описание (количество)	Номер запасной части
Комплект номер 90300086		
1	Замок, блокировка, черный (2)	Не продается отдельно
2	Плоская шайба (2)	Не продается отдельно
3	Ключ, короткий (1)	Не продается отдельно
4	Ключ длинный (1)	Не продается отдельно
Комплект номер 90300087		
1	Замок, блокировка, хромированное покрытие (2)	Не продается отдельно
2	Плоская шайба (2)	Не продается отдельно
3	Ключ, короткий (1)	Не продается отдельно
4	Ключ длинный (1)	Не продается отдельно
Элементы, упомянутые в тексте:		
A	Рельеф	
B	Вырез (2)	
C	Замок, пружинный	
D	Кнопка выпуска	

ПРОГРАММА ЗАМЕНЫ КЛЮЧЕЙ HARLEY-DAVIDSON

Замена ключа

ПРИМЕЧАНИЕ

- Всегда сортируйте ключи и метки ключей.
- Скопируйте номер ключа в отведенное место.
- Сохраните этот документ в безопасном месте.

Заменить ключи можно только через авторизованный дилерский центр Harley-Davidson.