



## SÚPRAVY ZÁMKOV SNÍMATEĽNÉHO PRÍSLUŠENSTVA

### VŠEOBECNÉ INFORMÁCIE

#### Čísla súprav

90300086, 90300087

#### Modely

Informácie o montáži modelov nájdete v maloobchodnom katalógu P&A alebo v časti Diely a príslušenstvo [www.harley-davidson.com](http://www.harley-davidson.com) (iba v angličtine).

Overte si, že používate najaktuálnejšiu verziu návodu. Je k dispozícii na: [h-d.com/isheets](http://h-d.com/isheets)

Obráťte sa na oddelenie podpory zákazníkov spoločnosti Harley-Davidson na číse 1-800-258-2464 (len USA) alebo 1-414-343-4056.

#### Požiadavky na montáž

V záujme správnej montáže tejto súpravy na niektoré modely motocyklov sa môže vyžadovať **samostatné zakúpenie** ďalších dielov alebo príslušenstva. Zoznam požadovaných dielov alebo príslušenstva pre konkrétny model nájdete v maloobchodnom katalógu dielov a príslušenstva alebo v časti Parts and Accessories (Diely a príslušenstvo) na stránke [www.harley-davidson.com](http://www.harley-davidson.com) (iba v angličtine).

#### POZNÁMKA

Na montáž jedného dielu príslušenstva použijete len jednu západku. Druhá západka je určená pre dodatočný diel príslušenstva.

#### Obsah súpravy

Pozrite Obrázok 9 a Tabuľka 2.

#### PRÍPRAVA

1. Pozrite si Tabuľka 1 na určenie konfigurácie montáže pre konkrétny model, modelový rok a typ snímateľného prvku.

#### VÝMENA ZÁPADKY

Na niektorých modeloch a príslušenstve najprv vymeňte pravé a ľavé neuzamykateľné západky (pozrite Tabuľka 1 na určenie kompatibility s vašou inštaláciou). Tým sa zmení otáčanie v smere hodinových ručičiek na otáčanie proti smeru hodinových ručičiek pripevňovania a demontovania príslušenstva. Zmenou smeru otáčania západky bude mechanizmus zámku orientovaný smerom k zadnej časti vozidla a tým poskytnete lepší prístup s kľúčom.

1. Pozrite Obrázok 1. Demontujte pravú neuzamykateľnú západku (1). Pravú pružnú podložku (5) ponechajte na pravej montážnej hlave (2).

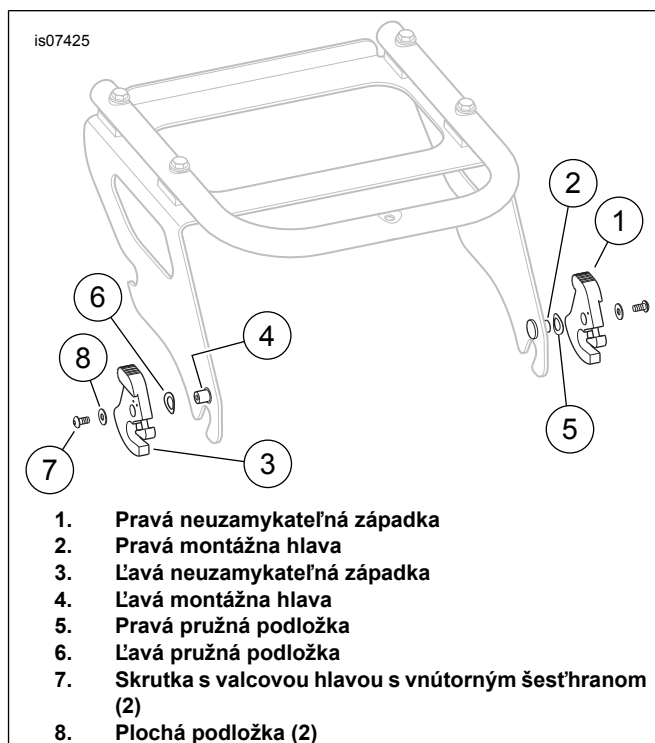
2. Demontujte ľavú neuzamykateľnú západku (3). Ľavú pružnú podložku (6) ponechajte na montážnej hlave (4). Namontujte ľavú neuzamykateľnú západku (3) na pravú montážnu hlavu (2).
3. Namontujte pravú neuzamykateľnú západku (1) na ľavú montážnu hlavu (4).

#### DEMONTÁŽ

1. Demontujte snímateľné príslušenstvo stlačením uvoľňovacieho tlačidla na každej strane a potiahnutím páčok západiek smerom dozadu. Nadvihnite zadnú časť príslušenstva a snímte držiak z predných upínacích bodov.
2. Pozrite Obrázok 2. Demontujte skrutku (1) a podložku (2) zo západky, ktorú vymieňate. Skrutku a podložku si odložte na neskoršiu montáž.

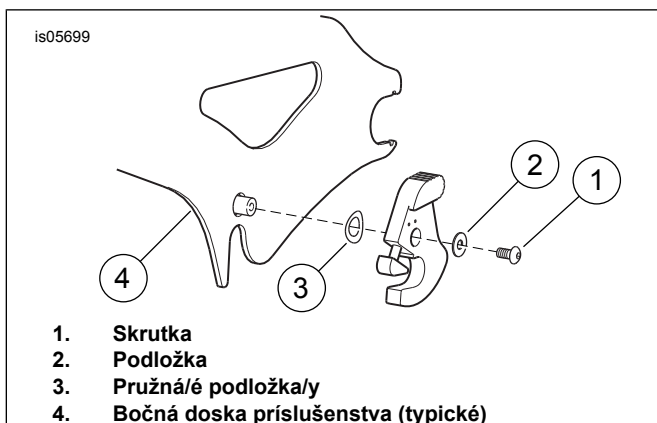
#### POZNÁMKA

Niektoré príslušenstvo obsahuje **dve** podložky na každej strane. Obe si odložte.



Obrázok 1. Výmena západky (zobrazená konfigurácia pred výmenou)





Obrázok 2. Demontujte západku (zobrazená montáž vonkajšej pravej časti)

## MONTÁŽ

Tabuľka 1. Tabuľka montáže

Model	Vhodné modely	Snímateľné*	Montáž
Sportster	1994 – 2003	Súprava bočnej dosky	Pozrite obrázok 7, montáž vnútornej pravej časti (mechanizmus uvoľnenia nie je znázornený)
	2004 – novšie	Súprava bočnej dosky	Pozrite obrázok 8, výmena západky a montáž vnútornej pravej časti
	1994 – novšie	Súprava jedného držiaka	Pozrite obrázok 7, montáž vnútornej pravej časti (mechanizmus uvoľnenia nie je znázornený)
Softail	1984 – novšie	Súprava bočnej dosky	Pozrite obrázok 7, montáž vnútornej pravej časti (mechanizmus uvoľnenia nie je znázornený)
	1984 – novšie (okrem modelov FXCW/C)	Súprava jedného držiaka	Pozrite obrázok 7, montáž vnútornej pravej časti (mechanizmus uvoľnenia nie je znázornený)
	2006 – novšie (okrem modelov 2011 – novších FLS/FXS)	Súprava jednodielnej opierky chrbta Sissy Bar	Pozrite obrázok 7, montáž vnútornej pravej časti (mechanizmus uvoľnenia nie je znázornený)
	2011 – novšie FLS/FXS	Súprava jednodielnej opierky chrbta Sissy Bar	Pozrite obrázok 6, montáž vnútornej ľavej časti
	2000 – novšie	Tour-Pak (2-Up alebo Solo)	Pozrite obrázok 6, montáž vnútornej ľavej časti
Dyna	1996 – novšie (vrátane modelov 1993 – novších FXDWG) (okrem modelov 2012 – novších FLD)	Súprava bočnej dosky	Pozrite obrázok 7, montáž vnútornej pravej časti (mechanizmus uvoľnenia nie je znázornený)
	2012 – novšie FLD	Súprava bočnej dosky	Pozrite obrázok 6, montáž vnútornej ľavej časti
	2006 – novšie	Súprava jednodielnej opierky chrbta Sissy Bar Súprava jedného držiaka	Pozrite obrázok 7, montáž vnútornej pravej časti (mechanizmus uvoľnenia nie je znázornený) Pozrite obrázok 7, montáž vnútornej pravej časti (mechanizmus uvoľnenia nie je znázornený)
Touring	2009 – novšie	Súprava zvislej opierky chrbta Sissy Bar	Pozrite obrázok 6, montáž vnútornej ľavej časti
		Súprava držiaka batožiny Two-Up	Pozrite obrázok 4, montáž vonkajšej ľavej časti, ALEBO obrázok 3, montáž vonkajšej pravej časti
		Držiak kufra Tour-Pak Two-Up	Pozrite obrázok 3, montáž vonkajšej pravej časti
	1994 – 2008	Súprava zvislej opierky chrbta Sissy Bar	Pozrite obrázok 3, montáž vonkajšej pravej časti
	1997 – 2008	Súprava držiaka batožiny Two-Up	Pozrite obrázok 1, výmena západky A obrázok 5, montáž vnútornej pravej časti
		Súprava držiaka jedného kusu batožiny	Pozrite obrázok 3, montáž vonkajšej pravej časti
		Držiak kufra Tour-Pak Two-Up	Pozrite obrázok 1, výmena západky A obrázok 5, montáž vnútornej pravej časti
Držiak jedného kufra Tour-Pak		Pozrite obrázok 1, výmena západky A obrázok 4, montáž vonkajšej ľavej časti	

\* Číslo snímateľných dielov nájdete v P&A katalógu dielov a príslušenstva.

Pozrite Obrázok 9 . V závislosti od montovaného snímateľného príslušenstva je poloha uvoľňovacieho mechanizmu (A) a výrezu (B) využitá ako oddeľovacie prvky alebo upevnenie upínacích bodov. Skontrolujte, že je uzamykateľná západka umiestnená tak, aby sa na odomknutie bolo k nej možné dostať s kľúčom.

#### POZNÁMKA

Pred montážou sa uistite, že je uzamykateľná západka v odomknutej polohe. Počas montáže nenechávajte kľúč v uzamykateľnej západke.

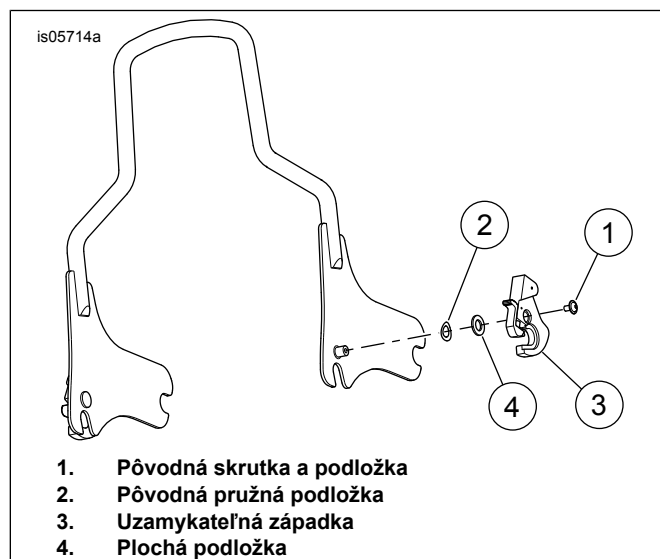
Typy snímateľného príslušenstva sa môžu od zobrazených dielov líšiť.

## Montáž vonkajšej pravej časti

#### POZNÁMKA

Skontrolujte, že sa vonkajšia pravá západka otáča v smere hodinových ručičiek na zamknutie (proti smeru hodinových ručičiek na odomknutie). Ak tomu tak nie je, pozrite si časť **Montáž vonkajšej ľavej časti** .

1. Demontujte pravú neuzamykateľnú západku.
2. Pozrite Obrázok 3 . Namontujte pôvodnú pružnú podložku (2) na montážnu hlavu.



Obrázok 3. Montáž vonkajšej pravej časti

3. Namontujte plochú podložku (4) zo súpravy na montážnu hlavu.
4. Namontujte západku s mechanizmom uvoľnenia smerom **preč** od vonkajšej pravej bočnej dosky.
5. Namontujte pôvodnú skrutku a podložku (1).
6. Skrutku utiahnite.  
Krútiaci moment: 3,4–4,5 N·m (30–40 in-lbs) Skrutka s valcovou hlavou s vnútorným šesťhranom

## Montáž vonkajšej ľavej časti

#### POZNÁMKA

Skontrolujte, že sa vonkajšia ľavá západka otáča v smere hodinových ručičiek na zamknutie (proti smeru hodinových ručičiek na odomknutie). Ak tomu tak nie je, pozrite si časť **Montáž vonkajšej pravej časti** .

1. Pozrite Obrázok 4 . Demontujte ľavú neuzamykateľnú západku a zlikvidujte ju.
2. Namontujte plochú podložku (5) zo súpravy cez pružnú podložku na ľavej montážnej hlavě.
3. Namontujte uzamykateľnú západku (3) na ľavú montážnu hlavu spolu s mechanizmom uvoľnenia smerom **preč** od bočnej dosky.
4. Namontujte pôvodnú skrutku (1) a podložku (2).
5. Skrutku utiahnite.

Krútiaci moment: 3,4–4,5 N·m (30–40 in-lbs) Skrutka s valcovou hlavou s vnútorným šesťhranom



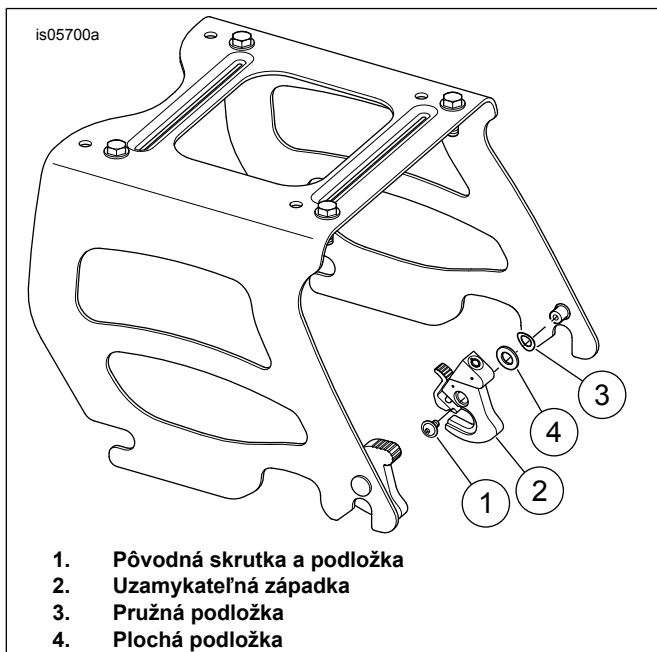
Obrázok 4. Montáž vonkajšej ľavej časti

## Montáž vnútornej pravej časti

1. Pozrite Obrázok 5 . Demontujte pravú neuzamykateľnú západku a zlikvidujte ju.
2. Namontujte plochú podložku (4) zo súpravy cez pružnú podložku na pravej montážnej hlavě.
3. Namontujte západku s mechanizmom uvoľnenia smerom **preč** od bočnej dosky.
4. Namontujte pôvodnú skrutku a podložku (1).

- Skrutku utiahnite.

Krútiaci moment: 3,4–4,5 N·m (30–40 **in-lbs**) *Skrutka s valcovou hlavou s vnútorným šesťhranom*

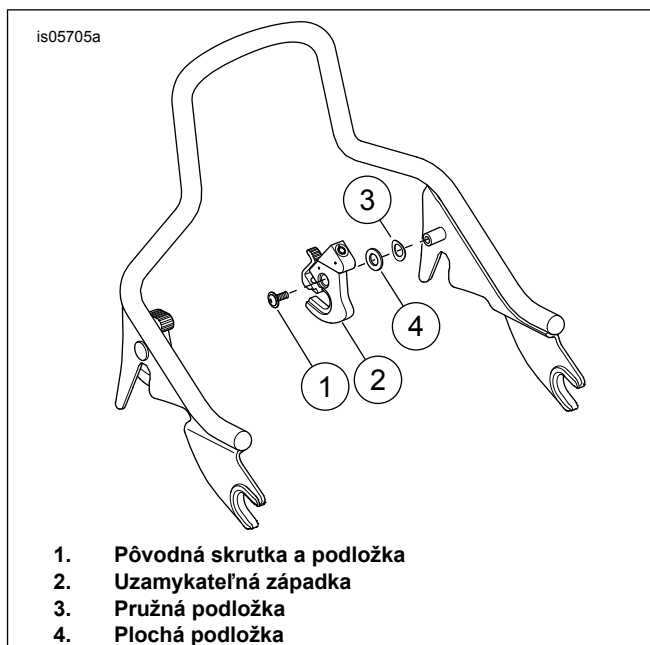


Obrázok 5. Montáž vnútornej pravej časti

### Montáž vnútornej ľavej časti

- Demontujte ľavú neuzamykateľnú západku.
- Pozrite Obrázok 6. Namontujte pružnú podložku (3) na ľavú montážnu hlavu.
- Namontujte plochú podložku (4) zo súpravy na montážnu hlavu.
- Namontujte západku s mechanizmom uvoľnenia smerom **preč** od vonkajšej ľavej bočnej dosky.
- Namontujte pôvodnú skrutku a podložku (1).
- Skrutku utiahnite.

Krútiaci moment: 3,4–4,5 N·m (30–40 **in-lbs**) *Skrutka s valcovou hlavou s vnútorným šesťhranom*

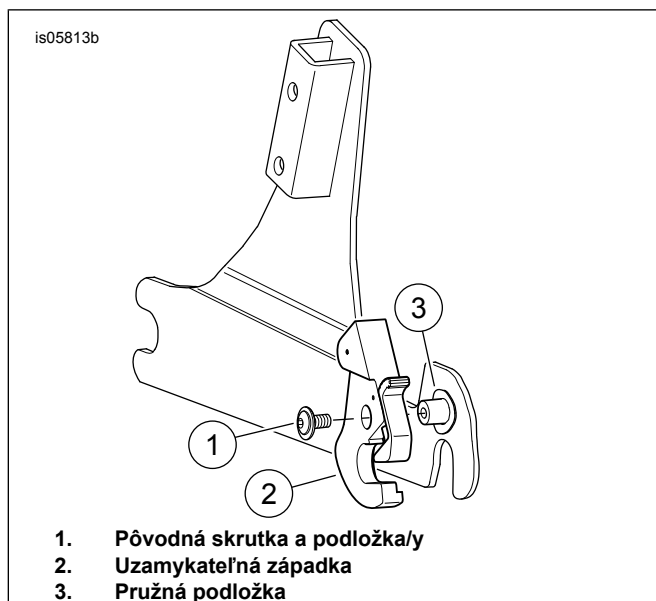


Obrázok 6. Montáž vnútornej ľavej časti

### Montáž vnútornej pravej časti (mechanizmus uvoľnenia nie je zobrazený)

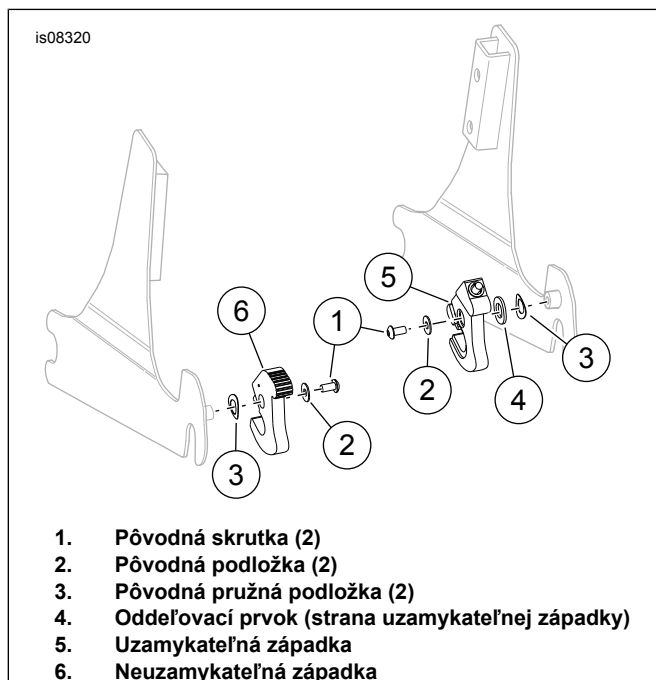
- Pozrite Obrázok 7 . Demontujte pravú neuzamykateľnú západku. Pravú pružnú podložku ponechajte na pravej montážnej hlave (2).
- Namontujte uzamykateľnú západku s mechanizmom uvoľnenia smerom **k** pravej bočnej doske. **NEPOUŽÍVAJTE** oddeľovací prvok zo súpravy.
- Namontujte pôvodnú skrutku a podložku.
- Skrutku utiahnite.

Krútiaci moment: 3,4–4,5 N·m (30–40 **in-lbs**) *Skrutka s valcovou hlavou s vnútorným šesťhranom*



1. Pôvodná skrutka a podložka/y
2. Uzamykateľná západka
3. Pružná podložka

Obrázok 7. Montáž vnútornej pravej časti (mechanizmus uvoľnenia nie je zobrazený)



1. Pôvodná skrutka (2)
2. Pôvodná podložka (2)
3. Pôvodná pružná podložka (2)
4. Oddelovací prvok (strana uzamykateľnej západky)
5. Uzamykateľná západka
6. Neuzamykateľná západka

Obrázok 8. Montáž vnútornej pravej časti

## POUŽITIE

### Zamykanie a odomykanie západky

#### POZNÁMKA

Uistite sa, že kľúč nie je zasunutý v západke počas montáže snímateľného príslušenstva.

Na uzamknutie západky nie je nutné použiť kľúč.

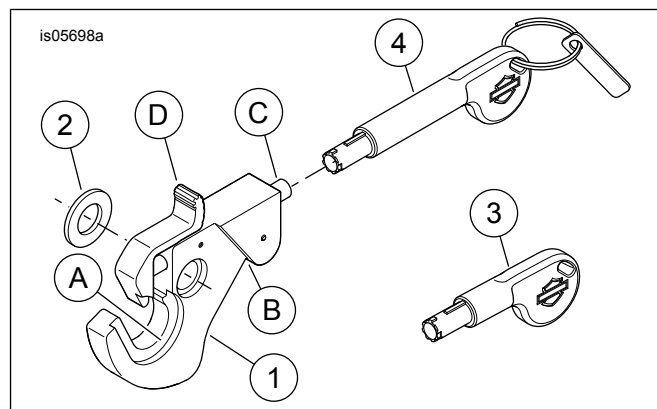
1. **Zamykanie západky:** Pozrite Obrázok 9. Po namontovaní snímateľného príslušenstva zatlačte pružinový zámok (C).

#### POZNÁMKA

Počas odomykania západky ponechajte kľúč (3) zarovnaný s kolíkom uvoľňovacieho tlačidla (D). Kľúč alebo hriadeľ neohýbajte ani nelámate.

2. **Odomknutie západky:** Vložte kľúč do zámku a opatrne otáčajte v smere hodinových ručičiek o 1/8 otočenia. Otáčajte kľúčom proti smeru hodinových ručičiek o 1/8 otočenia a následne kľúč vyberte.

## SERVISNÉ DIELY



Obrázok 9. Servisné diely: Súpravy zámkov snímateľného príslušenstva

Tabuľka 2. Servisné diely: Súpravy zámkov snímateľného príslušenstva

Príloha	Opis (množstvo)	Číslo dielu
<b>Číslo súpravy 90300086</b>		
1	Západka, uzamykateľná, čierna (2)	Nepredáva sa samostatne
2	Plochá podložka (2)	Nepredáva sa samostatne
3	Kľúč, krátky (1)	Nepredáva sa samostatne
4	Kľúč, dlhý (1)	Nepredáva sa samostatne
<b>Číslo súpravy 90300087</b>		
1	Západka, uzamykateľná, pochrómovaná (2)	Nepredáva sa samostatne
2	Plochá podložka (2)	Nepredáva sa samostatne
3	Kľúč, krátky (1)	Nepredáva sa samostatne
4	Kľúč, dlhý (1)	Nepredáva sa samostatne
Položky zmienené v texte:		
A	Mechanizmus uvoľnenia	
B	Výrez (2)	
C	Zámok, pružinový	
D	Tlačidlo uvoľnenia	

## PLÁN VÝMENY KLÚČA HARLEY-DAVIDSON

### Výmena kľúča

#### POZNÁMKA

- Vždy oddel'te kľúče od kľúčenky.
- Zadajte číslo kľúča do poskytnutého poľa.
- Uchovávajte tento dokument na bezpečnom mieste.

Náhradné kľúče je možné získať iba u autorizovaného predajcu Harley-Davidson.

Náhradné kľúče sa predávajú po pároch. (Jeden krátky a jeden dlhý kľúč). Kód kľúča je potrebný na identifikáciu čísla dielu, ktorý sa bude objednávať.

Číslo kľúča Harley-Davidson: \_\_\_\_\_

D á t u m z a k ú p e n i a :

---

Tabuľka 3.

Kód kľúča	Číslo dielu H-D
2391	90300178
2392	90300179
2393	90300180
2394	90300181
2395	90300182
2396	90300183
2397	90300184
2398	90300185