



INSTRUCCIONES

J05718

2022-08-08



KITS DE CERRADURAS DESMONTABLES

GENERAL

Números de kit

90300086, 90300087

Modelos

Para obtener información sobre las disposiciones del modelo, consulte el catálogo minorista de piezas y accesorios (P&A) o la sección de piezas y accesorios de www.harley-davidson.com (Solo en inglés).

Verificar que se use la versión más actualizada de la hoja de instrucciones. Disponible en: h-d.com/isheets

Comuníquese con el centro de soporte para clientes de Harley-Davidson al 1-800-258-2464 (EE. UU. solamente) o al 1-414-343-4056.

Requisitos de instalación

Es posible que se requiera la compra por separado de piezas o accesorios adicionales para la instalación correcta de este kit en ciertos modelos de motocicletas. Consulta el catálogo de venta al detalle de P&A (piezas y accesorios) o la sección de Piezas y Accesorios de www.harley-davidson.com (disponible solo en inglés) para ver los artículos que se requieran para un modelo específico.

NOTA

Utiliza un pestillo según la instalación de accesorios. Se incluye un segundo pestillo para un accesorio adicional.

Contenido del kit

Ver Figura 9 y Tabla 2 .

PREPARACIÓN

1. Consulta Tabla 1 para determinar la configuración de instalación para un modelo, año y tipo específicos de desmontable.

INTERCAMBIO DE PESTILLOS

En ciertos modelos y accesorios, primero cambia los pestillos sin bloqueo derecho e izquierdo (consulta Tabla 1 para determinar si es recomendable para tu aplicación). Esto cambiará el movimiento hacia la derecha e izquierda para fijar y quitar el accesorio. Al cambiar la rotación del pestillo, el mecanismo de bloqueo apunta hacia la parte trasera del vehículo y proporciona un mayor acceso de las llaves.

1. Ver Figura 1 . Retira el pestillo derecho sin bloqueo (1). Deja la arandela de presión derecha (5) en el cubo de montaje derecho (2).

2. Retira el pestillo izquierdo sin bloqueo (3). Deja la arandela de presión izquierda (6) en el cubo de montaje izquierdo (4). Instala el pestillo izquierdo sin bloqueo (3) en el cubo de montaje derecho (2).
3. Instala el pestillo derecho sin bloqueo (1) en el cubo de montaje izquierdo (4).

EXTRACCIÓN

1. Retira el accesorio desmontable al presionar el botón de liberación a cada lado tirando de las palancas del pestillo hacia atrás. Levanta la parte trasera del accesorio al quitar la rejilla de los puntos de acoplamiento delanteros.
2. Ver Figura 2 . Retira el tornillo (1) y la arandela (2) del pestillo que estás reemplazando. Guarda el tornillo y la arandela para la instalación.

NOTA

Algunos accesorios tienen **dos** arandelas por cada lado. Guarda ambos.

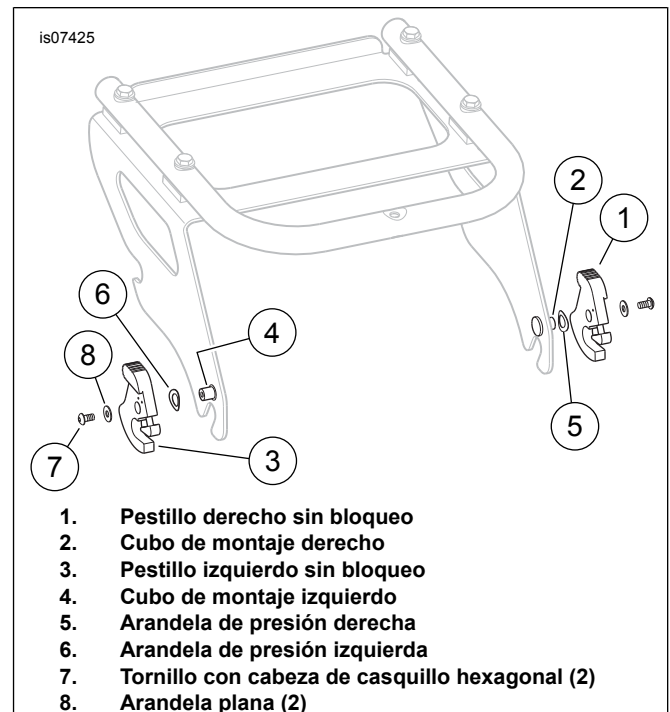


Figura 1. Intercambio de pestillos (antes de la configuración de intercambio mostrada)



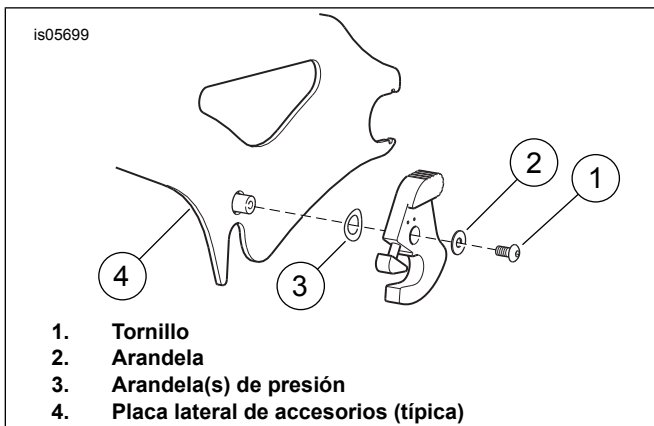


Figura 2. Quitar el pestillo (se muestra la instalación externa derecha)

INSTALACIÓN

Tabla 1. Tabla de instalación

Modelo	Montaje	Desmontable*	Instalación
Sportster	1994 - 2003	Kit de placa lateral	Ver la Figura 7, instalación interna derecha (descarga oculta)
	2004 y posteriores	Kit de placa lateral	Ver la Figura 8, Intercambio de pestillos e Instalación interna derecha
	1994 y posteriores	Kit de rejilla individual	Ver la Figura 7, instalación interna derecha (descarga oculta)
Softail	1984 y posteriores	Kit de placa lateral	Ver la Figura 7, instalación interna derecha (descarga oculta)
	1984 y posteriores (excepto FXCW/C)	Kit de rejilla individual	Ver la Figura 7, instalación interna derecha (descarga oculta)
	2006 y posteriores (excepto 2011 - FLS/FXS posteriores)	Kit de barra Sissy de una pieza	Ver la Figura 7, instalación interna derecha (descarga oculta)
	2011 - FLS/FXS posteriores	Kit de barra Sissy de una pieza	Ver la Figura 6, instalación interna izquierda
	2000 y posteriores	Tour-Pak (2 piezas o individual)	Ver la Figura 6, instalación interna izquierda
Dyna	1996 y posteriores (incluyendo 1993 - FXDWG posteriores) (excepto 2012 - FLD posteriores)	Kit de placa lateral	Ver la Figura 7, instalación interna derecha (descarga oculta)
	2012 - FLD posteriores	Kit de placa lateral	Ver la Figura 6, instalación interna izquierda
	2006 y posteriores	Kit de barra Sissy de una pieza Kit de rejilla individual	Ver la Figura 7, instalación interna derecha (descarga oculta) Ver la Figura 7, instalación interna derecha (descarga oculta)
Touring	2009 y posteriores	Kit de Barra Sissy vertical	Ver la Figura 6, instalación interna izquierda
		Kit de rejilla de equipaje de dos piezas	Ver la Figura 4, instalación externa izquierda, O Figura 3, instalación exterior derecha
		Rejilla de Tour-Pak de dos piezas	Ver la Figura 3, instalación exterior derecha
	1994 - 2008	Kit de Barra Sissy vertical	Ver la Figura 3, instalación exterior derecha
	1997 - 2008	Kit de rejilla de equipaje de dos piezas	Ver la Figura 1, Intercambio de pestillos, Y Figura 5, instalación interior derecha
		Kit de rejilla de equipaje individual	Ver la Figura 3, instalación exterior derecha
		Rejilla de Tour-Pak de dos piezas	Ver la Figura 1, Intercambio de pestillos, Y Figura 5, instalación interior derecha
Rejilla de Tour-Pak individual		Ver la Figura 1, Intercambio de pestillos, Y Figura 4, instalación externa izquierda	

*Para los números de pieza desmontables, consulte el catálogo de P&A.

Ver Figura 9 . Dependiendo del desmontable instalado, la posición de la descarga (A) y los cortes (B) se utilizan como espaciadores o soportes de puntos de acoplamiento.

Comprueba que el pestillo de bloqueo esté colocado para que haya acceso de la llave para desbloquear el pestillo.

NOTA

Comprueba que el pestillo de bloqueo esté en la posición desbloqueada antes de la instalación. No deje la llave insertada en el pestillo de bloqueo durante el montaje.

Los estilos desmontables pueden diferir de las ilustraciones.

Instalación exterior derecha

NOTA

Comprueba que el pestillo exterior derecho gira hacia la derecha para cerrar (hacia la izquierda para abrir). De lo contrario, consulta **Instalación externa izquierda**.

1. Retira el pestillo derecho sin bloqueo.
2. Ver Figura 3. Instala la arandela de presión original (2) en el cubo de montaje.

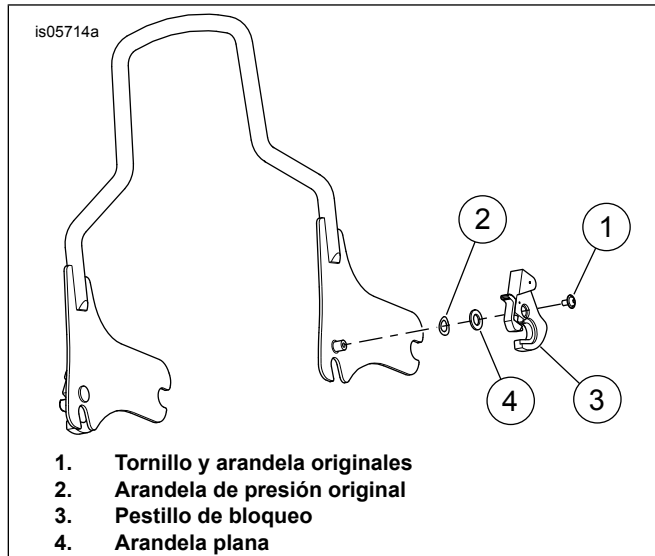


Figura 3. Instalación exterior derecha

3. Instala la arandela plana (4) del kit en el cubo de montaje.
4. Instala el pestillo con alivio **lejos** de la placa lateral derecha exterior.
5. Instala el tornillo y la arandela originales (1).
6. Apriete el tornillo.
Par de ajuste: 3,4–4,5 N·m (30–40 **in-lbs**) *Tornillo con cabeza de casquillo hexagonal*

Instalación externa izquierda

NOTA

Comprueba que el pestillo exterior izquierdo gira hacia la derecha para cerrar (hacia la izquierda para abrir). De lo contrario, consulta **Instalación externa derecha**.

1. Ver Figura 4. Retira el pestillo izquierdo sin bloqueo y deséchalo.
2. Instala la arandela plana (5) del kit sobre la arandela de presión en el cubo de montaje izquierdo.

3. Instala el pestillo de bloqueo (3) en el cubo de montaje izquierdo con alivio **lejos** de la placa lateral.
4. Instala el tornillo (1) y la arandela (2) originales.
5. Apriete el tornillo.

Par de ajuste: 3,4–4,5 N·m (30–40 **in-lbs**) *Tornillo con cabeza de casquillo hexagonal*

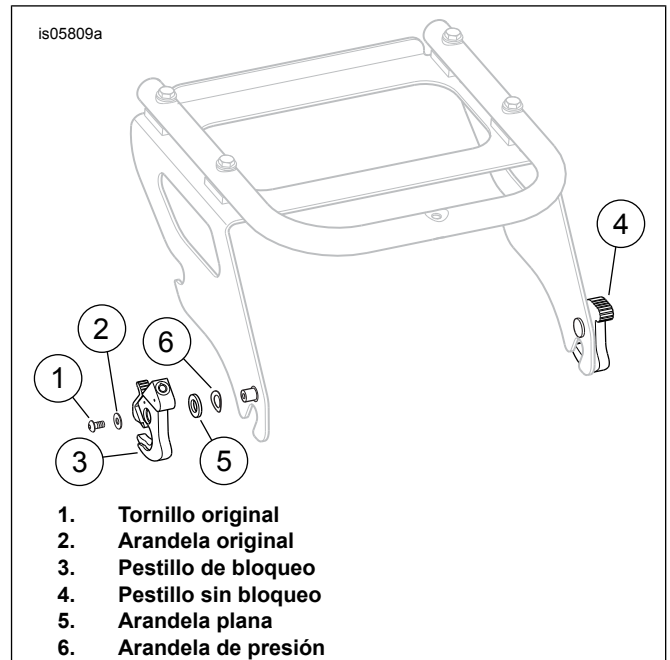


Figura 4. Instalación externa izquierda

Instalación interior derecha

1. Ver Figura 5. Retira el pestillo derecho sin bloqueo y deséchalo.
2. Instala la arandela plana (4) del kit sobre la arandela de presión en el cubo de montaje derecho.
3. Instala el pestillo con alivio **lejos** de la placa lateral.
4. Instala el tornillo y la arandela originales (1).
5. Apriete el tornillo.
Par de ajuste: 3,4–4,5 N·m (30–40 **in-lbs**) *Tornillo con cabeza de casquillo hexagonal*

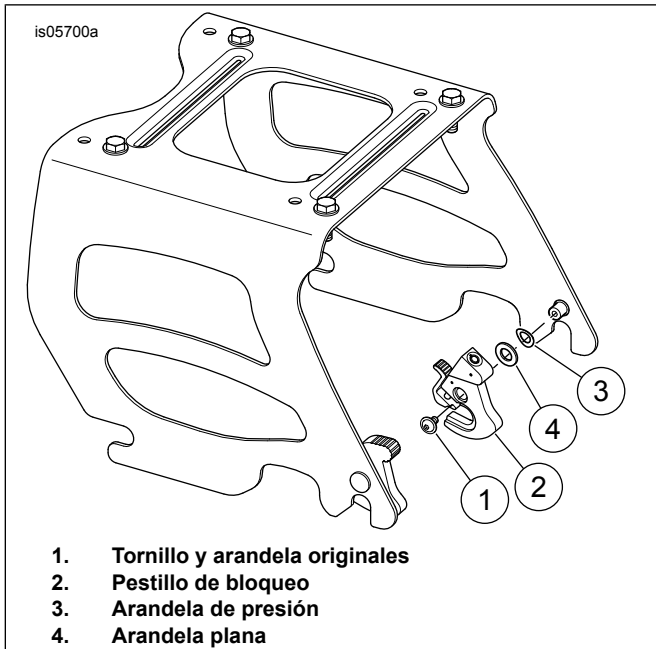


Figura 5. Instalación interior derecha

Instalación interna izquierda

1. Retira el pestillo izquierdo sin bloqueo.
2. Ver Figura 6 . Instala la arandela de presión (3) en el cubo de montaje izquierdo.
3. Instala la arandela plana (4) del kit en el cubo de montaje.
4. Instala el pestillo con alivio **lejos** de la placa lateral izquierda interna.
5. Instala el tornillo y la arandela originales (1).
6. Apriete el tornillo.
Par de ajuste: 3,4–4,5 N·m (30–40 **in-lbs**) *Tornillo con cabeza de casquillo hexagonal*

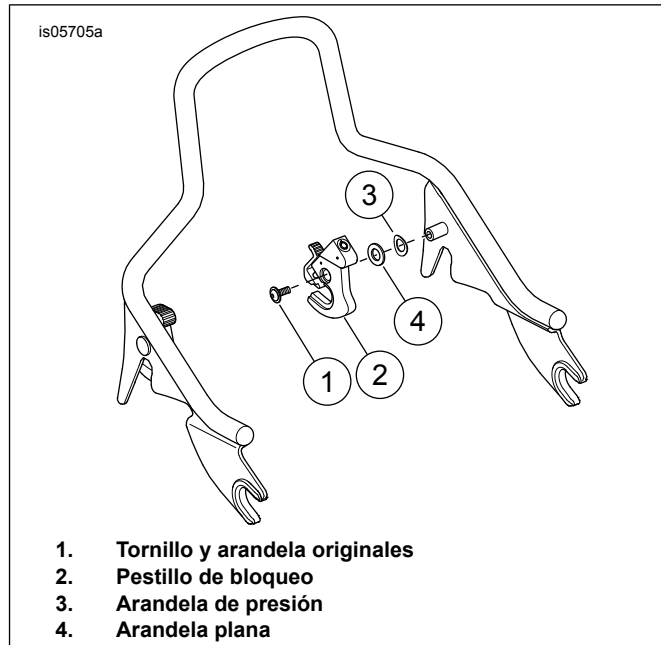


Figura 6. Instalación interna izquierda

Instalación interior derecha (alivio oculto)

1. Ver Figura 7 . Retira el pestillo derecho sin bloqueo. Deja la arandela de presión derecha en el cubo de montaje derecho.
2. Instala el pestillo de bloqueo con alivio **orientado hacia** la placa lateral derecha. **NO** utilices el espaciador del kit.
3. Instala el tornillo y la arandela originales.
4. Apriete el tornillo.
Par de ajuste: 3,4–4,5 N·m (30–40 **in-lbs**) *Tornillo con cabeza de casquillo hexagonal*

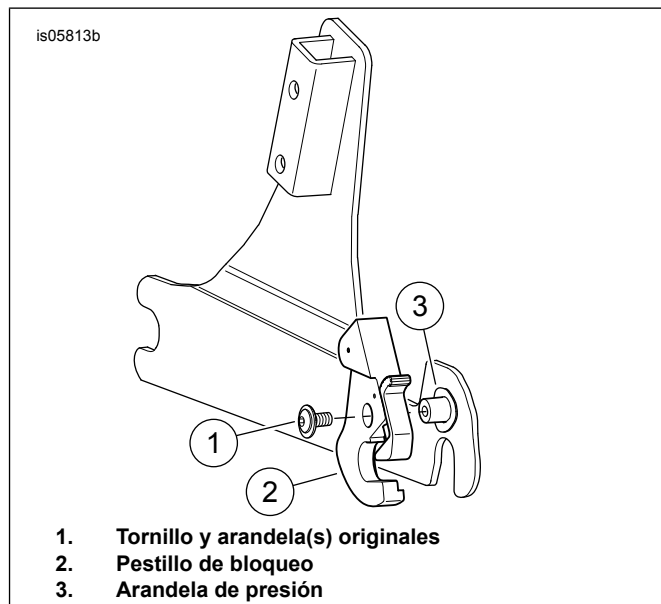


Figura 7. Instalación interior derecha (alivio oculto)

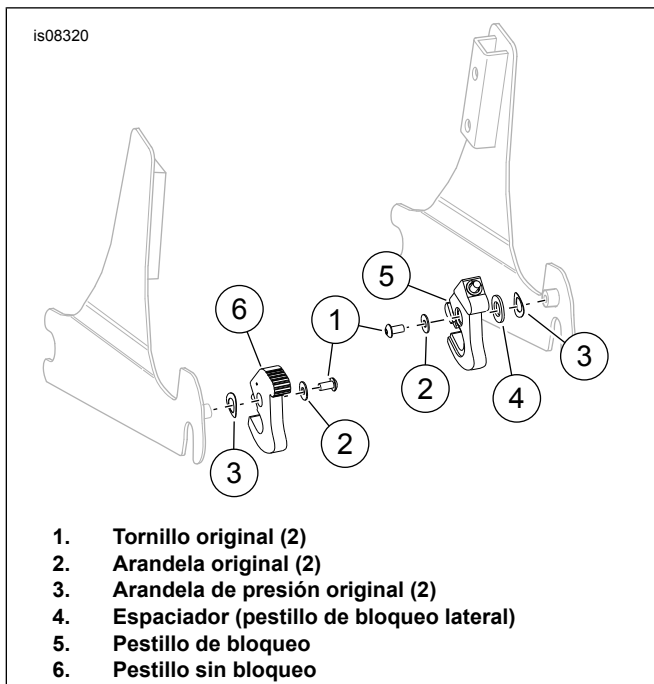


Figura 8. Instalación interior derecha

FUNCIONAMIENTO

Bloquear y desbloquear el pestillo

NOTA

Asegúrese de que la llave no esté en el pestillo durante la instalación del desmontable.

No se requiere llave para bloquear el pestillo.

1. **Bloquear el pestillo:** Ver Figura 9 . Cuando hayas instalado el desmontable, empuja el bloqueo accionado por presión (C).

NOTA

Mantén la llave (3) alineada con el borme del botón de liberación (D) mientras desbloqueas el pestillo. Evita doblar o romper la llave o el eje.

2. **Desbloquear el pestillo:** Inserta la llave en la cerradura y gírala suavemente 1/8 hacia la derecha. Gira la llave 1/8 hacia la izquierda y retírala.

PIEZAS DE SERVICIO

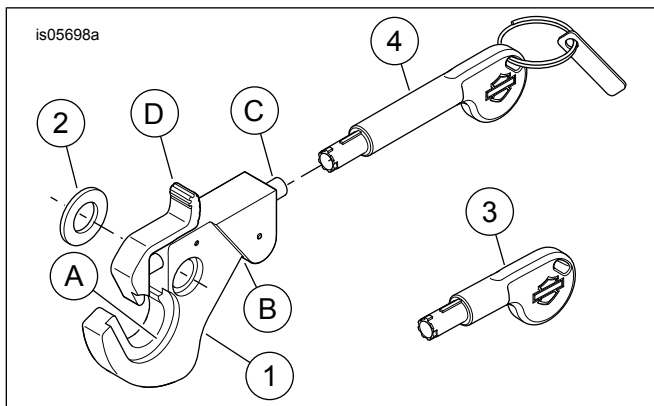


Figura 9. Piezas de servicio: Kits de cerraduras desmontables

Tabla 2. Piezas de servicio: Kits de cerraduras desmontables

Artículo	Descripción (cantidad)	Número de pieza
Número de kit 90300086		
1	Pestillo, bloqueo, negro (2)	No se vende por separado
2	Arandela plana (2)	No se vende por separado
3	Llave, corta (1)	No se vende por separado
4	Llave, larga (1)	No se vende por separado
Número de kit 90300087		
1	Pestillo, bloqueo, cromado (2)	No se vende por separado
2	Arandela plana (2)	No se vende por separado
3	Llave, corta (1)	No se vende por separado
4	Llave, larga (1)	No se vende por separado
Elementos mencionados en el texto:		
A	Alivio	
B	Corte (2)	
C	Bloqueo, accionado por presión	
D	Botón de liberación	

PROGRAMA DE REEMPLAZO DE LLAVES DE HARLEY-DAVIDSON

Reemplazo de llave

NOTA

- Separe siempre las llaves y sus etiquetas.
- Escriba el número de llave en el espacio proporcionado.
- Guarde este documento en un lugar seguro.

Las llaves de reemplazo solo se pueden en un concesionario autorizado de Harley-Davidson.

Las llaves de reemplazo se venden en pares. (Una llave corta y una corta se incluyen juntas.) Necesitas un código de llave para saber qué número de pieza debes pedir.

Número de llave de Harley-Davidson: _____

F e c h a d e c o m p r a :

Tabla 3.

Código de llave	Número de pieza H-D
2391	90300178
2392	90300179
2393	90300180
2394	90300181
2395	90300182
2396	90300183
2397	90300184
2398	90300185