



## SATSER MED LÖSTAGBARA LÅS

### ALLMÄNT

#### Satsnummer

90300086, 90300087

#### Modeller

För information om modelltillbehör, se reservdels- och tillbehörskatalogen eller avsnittet Reservdelar och tillbehör i [www.harley-davidson.com](http://www.harley-davidson.com) (endast engelska).

Kontrollera att du använder den senaste versionen av instruktionsbladet. Den finns på: [h-d.com/isheets](http://h-d.com/isheets)

Kontakta Harley-Davidsons kundtjänst på +1-800-258-2464 (endast USA) eller +1-414-343-4056.

#### Installationskrav

**Ytterligare delar eller tillbehör kan behöva köpas separat** för att installera den här satsen korrekt på vissa motorcykelmodeller. Om du vill se en lista med nödvändiga artiklar för en specifik modell, finns information i P&A-återförsäljarkatalogen eller avsnittet Reservdelar och tillbehör på [www.harley-davidson.com](http://www.harley-davidson.com) (endast på engelska).

#### ANMÄRKNING

Använd en spärr per tillbehörsinstallation. En andra spärr ingår för ytterligare ett tillbehör.

#### Satsinnehåll

Se Figur 9 och Tabell 2 .

#### FÖRBEREDELSE

- Se Tabell 1 för att fastställa installationskonfigurationen för en specifik modell, årsmodell och typ av löstagbar del.

#### SPÄRRBYTE

På vissa modeller och tillbehör byter du först de högra och vänstra icke-låsande spärrarna (se Tabell 1 för att avgöra om detta rekommenderas för din applikation). Detta kommer att ändra den medurs och moturs rörelsen för att fästa och ta bort tillbehöret. Genom att byta spärrrotationen pekar låsmekanismen mot fordonets bakre del och ger bättre åtkomst för nyckel.

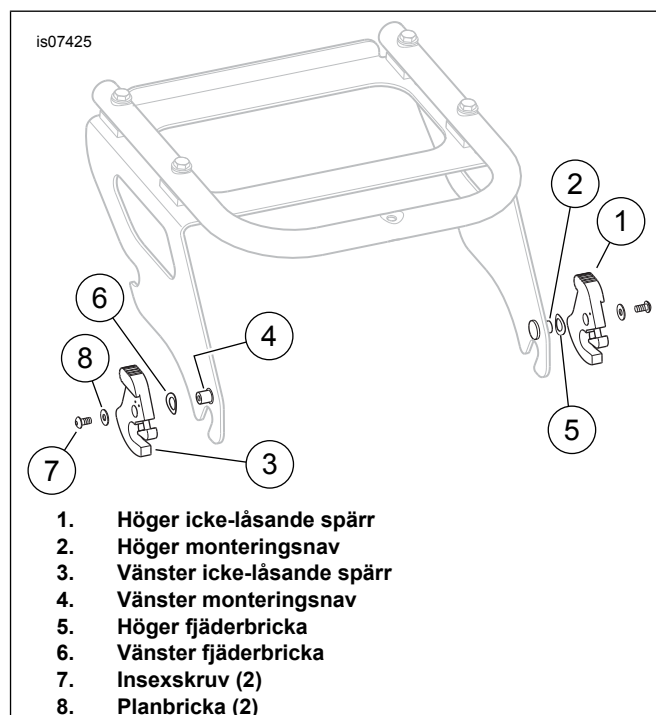
- Se Figur 1 . Ta bort den högra icke-låsande spärren (1). Låt den högra fjäderbrickan (5) sitta på det högra monteringsnavet (2).
- Ta bort den vänstra icke-låsande spärren (3). Låt den vänstra fjäderbrickan (6) sitta på det vänstra monteringsnavet (4). Montera den vänstra icke-låsande spärren (3) på det högra monteringsnavet (2).
- Montera den högra icke-låsande spärren (1) på det vänstra monteringsnavet (4).

### DEMONTERING

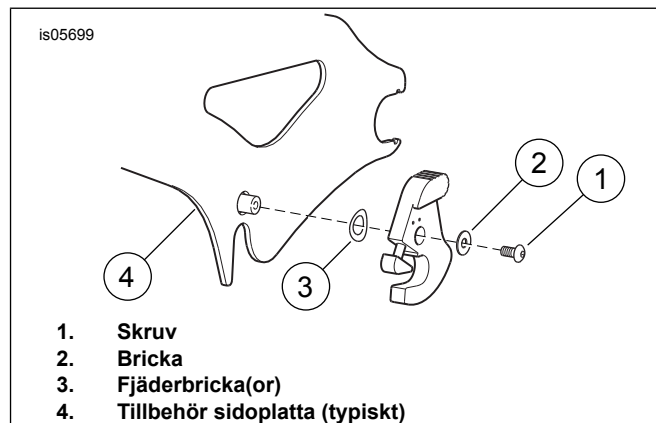
- Ta bort det löstagbara tillbehöret genom att trycka på frigöringsknappen på vardera sidan och dra spärrarmarna bakåt. Lyft upp baksidan av tillbehöret och ta bort hållaren från de främre dockningspunkterna.
- Se Figur 2 . Ta bort skruven (1) och brickan (2) från den spärr som byts ut. Spara skruven och brickan till monteringen.

#### ANMÄRKNING

Vissa tillbehör har **två** brickor per sida. Spara båda.



Figur 1. Spärrbyte (konfiguration före byte visas)



Figur 2. Ta bort spärr (yttre höger installation visas)



# MONTERING

Tabell 1. Monteringstabell

Modell	Inpassning	Löstagbar*	Montering
Sportster	1994 - 2003	Sidoplattesats	Se figur 7, Inre höger installation (dold skåra)
	2004 och senare	Sidoplattesats	Se figur 8, Spärrbyte och inre höger installation
	1994 och senare	Solohållarsats	Se figur 7, Inre höger installation (dold skåra)
Softail	1984 och senare	Sidoplattesats	Se figur 7, Inre höger installation (dold skåra)
	1984 och senare (utom FXCW/C)	Solohållarsats	Se figur 7, Inre höger installation (dold skåra)
	2006 och senare (utom 2011 - senare FLS/FXS)	Sissy Bar-sats i ett stycke	Se figur 7, Inre höger installation (dold skåra)
	2011 och senare FLS/FXS	Sissy Bar-sats i ett stycke	Se figur 6, Inre vänster installation
	2000 och senare	Tour-Pak (2-Up eller Solo)	Se figur 6, Inre vänster installation
Dyna	1996 och senare (inklusive 1993 och senare FXDWG) (utom 2012 och senare FLS/FXS)	Sidoplattesats	Se figur 7, Inre höger installation (dold skåra)
	2012 och senare FLD	Sidoplattesats	Se figur 6, Inre vänster installation
	2006 och senare	Sissy Bar-sats i ett stycke	Se figur 7, Inre höger installation (dold skåra)
		Solohållarsats	Se figur 7, Inre höger installation (dold skåra)
Touring	2009 och senare	Sats med upprätt stag till Sissy Bar	Se figur 6, Inre vänster installation
		Two-Up bagagehållarsats	Se figur 4, Yttre vänster installation, ELLER figur 3, Yttre höger installation
		Two-Up Tour-Pak-hållare	Se figur 3, Yttre höger installation
	1994 - 2008	Sats med upprätt stag till Sissy Bar	Se figur 3, Yttre höger installation
	1997 - 2008	Two-Up bagagehållarsats	Se figur 1, Spärrbyte OCH figur 5, Inre höger installation
		Solobagagehållarsats	Se figur 3, Yttre höger installation
		Two-Up Tour-Pak-hållare	Se figur 1, Spärrbyte OCH figur 5, Inre höger installation
		Solo Tour-Pak-hållare	Se figur 1, Spärrbyte OCH Se figur 4, Yttre vänster installation

\* För artikelnummer på löstagbara delar, se P&A-katalogen.

Se Figur 9 . Beroende på de monterade avtagbara delarna används positionen för skåran (A) och underskärningarna (B) som distanser eller dockningsplatsfästen. Kontrollera att låsspärren är placerad så det finns nyckelåtkomst för upplåsning av spärren.

## ANMÄRKNING

Kontrollera att låsspärren är i olåst läge före montering. Lämna inte nyckeln i låsspärren under monteringen.

Löstagbara tillbehörs utseende kan skilja sig från illustrationerna.

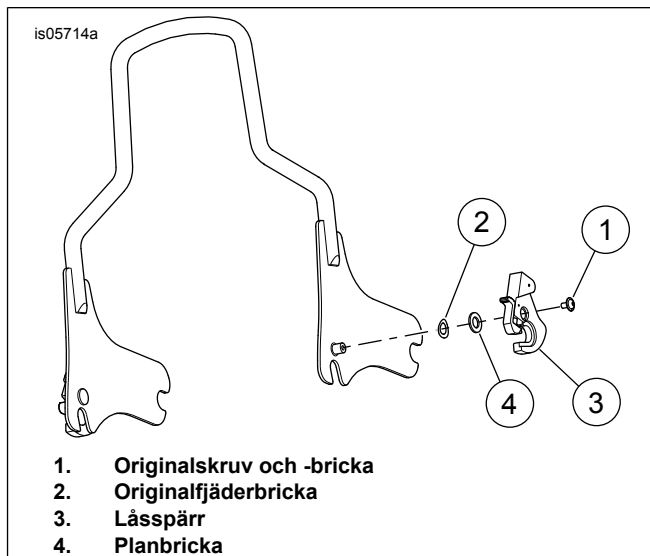
## Yttre höger installation

### ANMÄRKNING

Kontrollera att den yttre högra spärren roterar medurs för att stänga (moturs för att öppna). Om inte, se **Yttre vänster installation** .

1. Ta bort den högra icke-låsande spärren.

2. Se Figur 3 . Montera originalfjäderbrickan (2) på monteringsnavet.



Figur 3. Yttre höger installation

3. Montera den plana brickan (4) från satsen på monteringsnavet.

4. Montera spärren med skåran **bort** från den yttre högra sidoplattan.

5. Montera originalskruven och -brickan (1).

6. Dra åt skruven.

Åtdragning: 3,4–4,5 N·m (30–40 in-lbs) *Insexskruv*

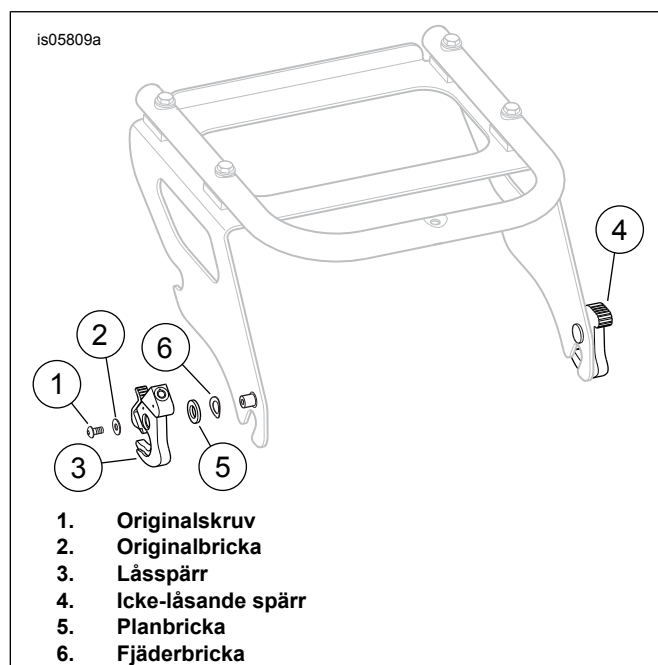
## Yttre vänster installation

### ANMÄRKNING

Kontrollera att den yttre vänstra spärren roterar medurs för att stänga (moturs för att öppna). Om inte, se **Yttre höger installation**.

1. Se Figur 4 . Ta bort den vänstra icke-låsande spärren och kassera den.
2. Montera den plana brickan (5) från satsen över fjäderbrickan på det vänstra monteringsnavet.
3. Montera låsspärren (3) på det vänstra monteringsnavet med skåran **bort** från sidoplattan.
4. Montera originalskruven (1) och -brickan (2).
5. Dra åt skruven.

Åtdragning: 3,4–4,5 N·m (30–40 in-lbs) *Insexskruv*

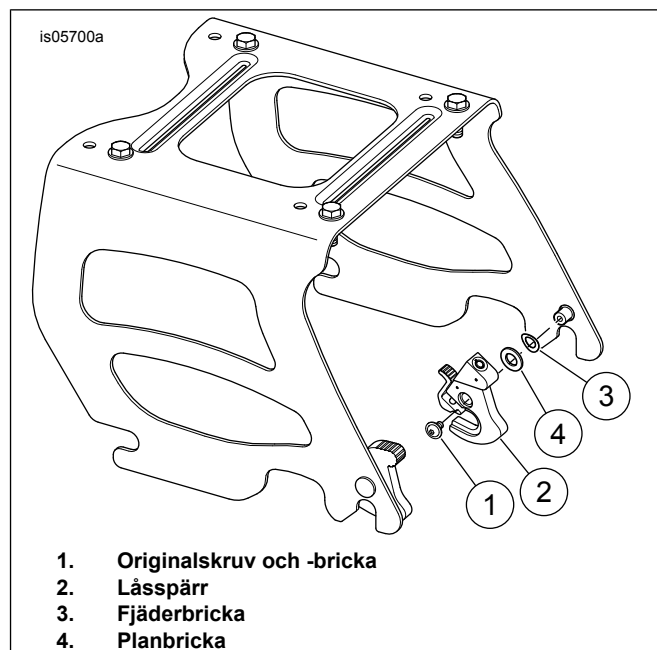


Figur 4. Yttre vänster installation

## Inre höger installation

1. Se Figur 5 . Ta bort den högra icke-låsande spärren och kassera den.
2. Montera den plana brickan (4) från satsen över fjäderbrickan på det högra monteringsnavet.
3. Montera spärren med skåran **bort** från sidoplattan.
4. Montera originalskruven och -brickan (1).
5. Dra åt skruven.

Åtdragning: 3,4–4,5 N·m (30–40 in-lbs) *Insexskruv*

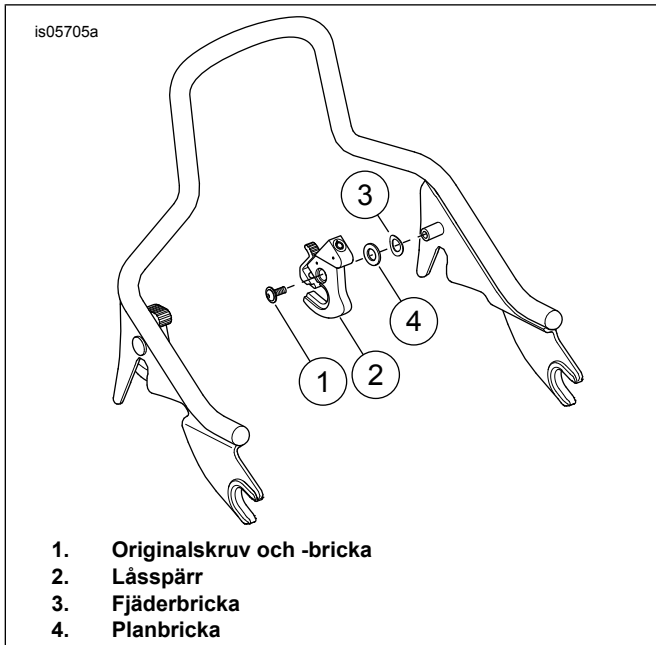


Figur 5. Inre höger installation

## Inre vänster installation

1. Ta bort den vänstra icke-låsande spärren.
2. Se Figur 6. Montera fjäderbrickan (3) på det vänstra monteringsnavet.
3. Montera den plana brickan (4) från satsen på monteringsnavet.
4. Montera spärren med skåran **bort** från den inre vänstra sidoplattan.
5. Montera originalskruven och -brickan (1).
6. Dra åt skruven.

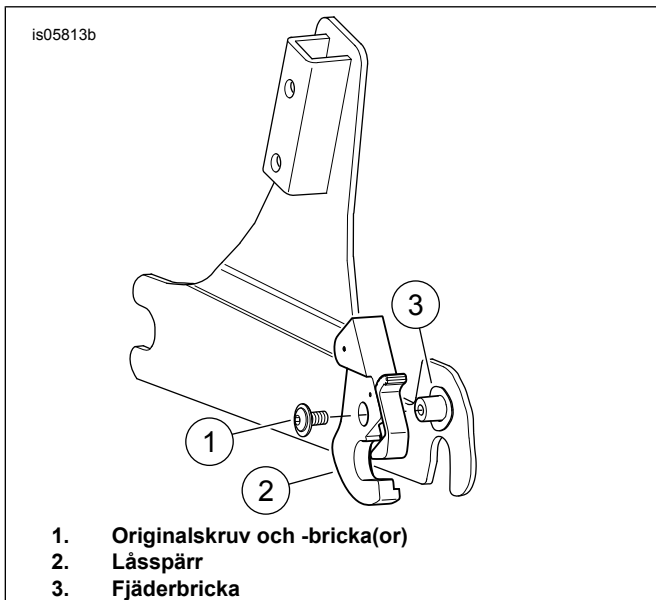
Åtdragning: 3,4–4,5 N·m (30–40 in-lbs) *Insexskruv*



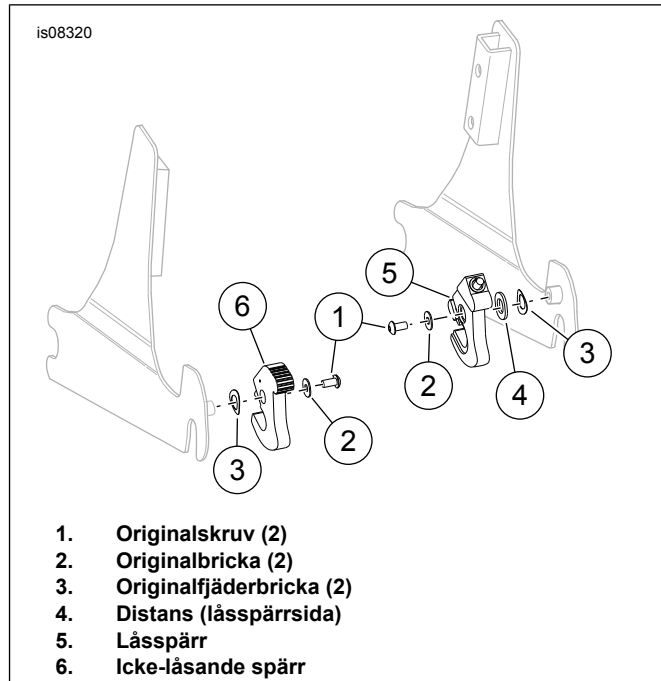
Figur 6. Inre vänster installation

## Inre höger (dold skåra) installation

1. Se Figur 7 . Ta bort den högra icke-låsande spärren. Låt den högra fjäderbrickan sitta på det högra monteringsnavet.
2. Montera låsspärren med skåran **vänd mot** den högra sidoplattan. Använd **INTE** distansen från satsen.
3. Montera originalskruven och -brickan.
4. Dra åt skruven.  
Åtdragning: 3,4–4,5 N·m (30–40 in-lbs) *Insexskruv*



Figur 7. Inre höger (dold skåra) installation



Figur 8. Inre höger installation

## FUNKTION

### Låsa och låsa upp spärren

#### ANMÄRKNING

Se till att nyckeln inte sitter i spärren under monteringen av det löstagbara tillbehöret.

Det behövs ingen nyckel för att låsa spärren.

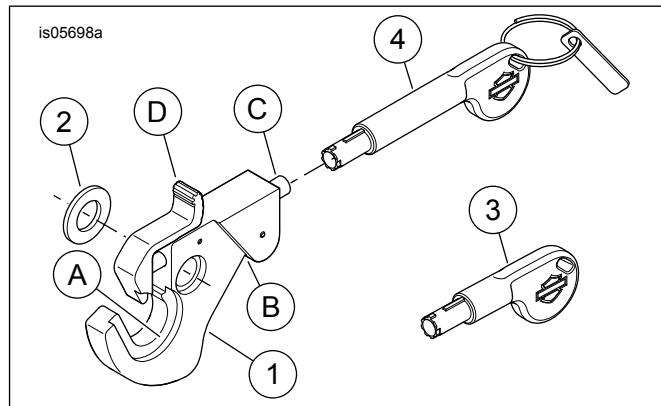
1. **Låsa spärren:** se Figur 9 . När det löstagbara tillbehöret har monterats, trycker du på det fjädermanövrerade låset (C).

#### ANMÄRKNING

Håll nyckeln (3) i linje med frigöringsknappen (D) medan spärren låses upp. Undvik att böja eller bryta nyckeln eller skaftet.

2. **Låsa upp spärren:** sätt i nyckeln i låset och vrid den försiktigt medurs 1/8 av ett varv. Vrid nyckeln moturs 1/8 av ett varv och ta ut nyckeln.

## RESERVDELAR



Figur 9. Reservdelar: Löstagbara låssatser

**Tabell 2. Reservdelar: Löstagbara låssatser**

Komponent	Beskrivning (antal)	Artikelnummer
<b>Satsnummer 90300086</b>		
1	Spärr, låsande, svart (2)	Säljs ej separat
2	Planbricka (2)	Säljs ej separat
3	Nyckel, kort (1)	Säljs ej separat
4	Nyckel, lång (1)	Säljs ej separat
<b>Satsnummer 90300087</b>		
1	Spärr, låsande, krom (2)	Säljs ej separat
2	Planbricka (2)	Säljs ej separat
3	Nyckel, kort (1)	Säljs ej separat
4	Nyckel, lång (1)	Säljs ej separat
Artiklar som nämns i texten:		
A	Skåra	
B	Underskäring (2)	
C	Lås, fjädermanövrerat	
D	Frigöringsknapp	

## HARLEY-DAVIDSONS NYCKELBYTESPROGRAM

### Nyckelbyte

#### ANMÄRKNING

- Se till alltid förvara nycklar och nyckeltaggat åtskilt.
- Kopiera nyckelnumret i det tillhandahållna utrymmet.
- Förvara det här dokumentet på ett säkert ställe.

Ersättningsnycklar kan endast erhållas från en auktoriserad Harley-Davidson-återförsäljare.

Ersättningsnycklar säljs i par. (En kort nyckel och en lång nyckel i nyckelring.) Nyckelkod behövs för att veta vilket artikelnummer som ska beställas.

**Harley-Davidsons nyckelnummer:** \_\_\_\_\_

**Inköpsdatum:** \_\_\_\_\_

**Tabell 3.**

Nyckelkod	H-D:s artikelnummer
2391	90300178
2392	90300179
2393	90300180
2394	90300181
2395	90300182
2396	90300183
2397	90300184
2398	90300185