



DETACHABLES LOCK KITS

PANGKALAHATAN

Mga Numero ng Kit

90300086, 90300087

Mga Modelo

Para sa impormasyon ng fitment ng modelo, tingnan ang P&A na Retail na Katalogo o ang mga Bahagi at mga Aksesorya na seksyon ng www.harley-davidson.com (Ingles lamang).

Tiyakin na ginagamit ang pinakabagong bersyon ng pahina ng tagubilin. Makukuha ito sa: h-d.com/isheets

Makipag-ugnayan sa Harley-Davidson Customer Support Center sa 1-800-258-2464 (para sa U.S. lang) o sa 1-414-343-4056.

Mga Kinakailangan sa Pagkakabit

Maaaring kailanganin ang hiwalay na pagbili ng mga karagdagang piyesa o accessory para sa wastong pagkakabit ng kit na ito sa mga partikular na modelo ng motorsiklo. Tingnan ang P&A retail catalog o ang seksyon ng Mga Piyesa at Accessory ng www.harley-davidson.com (Ingles lang) para sa listahan ng mga kinakailangang item para sa isang partikular na modelo.

TALA

Gumamit ng isang latch sa bawat pagkakabit ng accessory. May kasamang ikalawang latch para sa karagdagang accessory.

Mga Nilalaman ng Kit

Tingnan ang Figure 9 at Talahanayan 2 .

PAGHAHANDA

1. Sumangguni sa Talahanayan 1 upang matukoy ang kumpigurasyon ng pagkakabit para sa partikular na modelo, taon, at uri ng detachable.

LATCH SWAP

Sa mga partikular namodelo at accessory, i-swap muna ang kanan at kaliwang non-locking latch (tingnan ang Talahanayan 1 upang malaman kung inirerekomenda ito para sa iyong aplikasyon). Babaguhin nito ang clockwise at counterclockwise na paggalaw upang ikabit at alisin ang accessory. Sa pamamagitan ng pagbabago sa pag-ikot ng latch, tuturo ang mekanismo ng lock sa may likuran ng sasakyan at magbibigay ng mas maayos na akses ng susi.

1. Tingnan ang Figure 1 . Alisin ang kanang non-locking latch (1). Iwanan ang kanang spring washer (5) sa kanang mounting hub (2).

2. Alisin ang kaliwang non-locking latch (3). Iwanan ang kaliwang spring washer (6) sa kaliwang mounting hub (4). Ikabit ang kaliwang non-locking latch (3) sa kanang mounting hub (2).
3. Ikabit ang kanang non-locking latch (1) sa kaliwang mounting hub (4).

PAGTATANGGAL

1. Alisin ang detachable accessory sa pamamagitan ng pagpindot sa release button sa bawat panig habang hinihila palikod ang mga latch lever. I-angat ang likuran ng accessory habang inaalis ang rack sa harapang docking points.
2. Tingnan ang Figure 2 . Tanggalin ang turnilyo (1) at washer (2) mula sa latch na pinapalitan. Itabi ang turnilyo at washer para sa pagkakabit.

TALA

Ang ilang accessory ay may dalawang washer sa bawat panig. Itabi ang pareho.

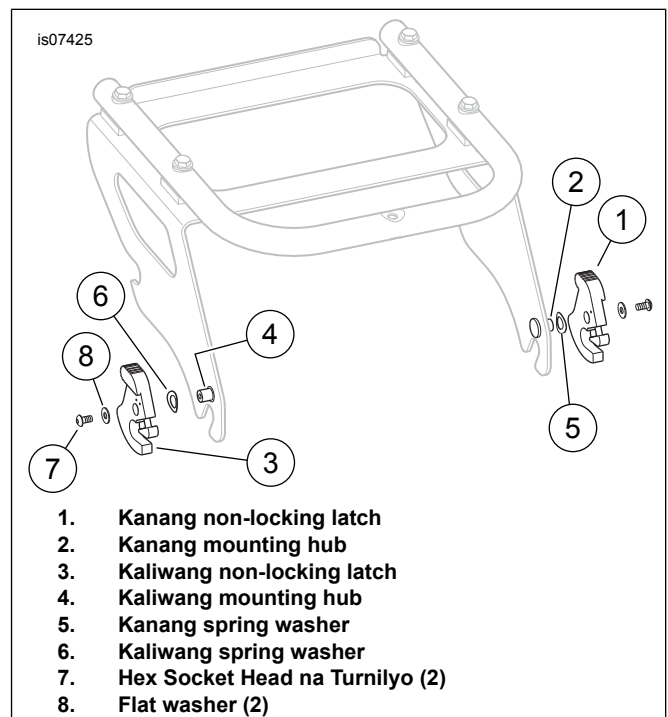


Figure 1. Latch Swap (Ipinakikita ang Kumpigurasyon Bago ang Swap)



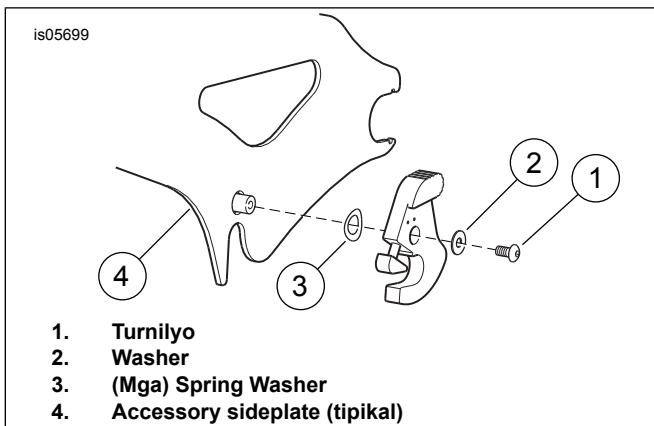


Figure 2. Alisin ang Latch (Ipinakikita ang Pagkakabit ng Panlabas na Kanan)

PAGKAKABIT

Talahanayan 1. Talahanayan ng Pagkakabit

Modelo	Fitment	Detachable*	Pagkakabit
Sportster	1994 - 2003	Sideplate Kit	Tingnan ang Larawan 7, Pagkakabit ng Panloob na Kanan (Nakatago ang Relief)
	2004 - Mas Bago	Sideplate Kit	Tingnan ang Larawan 8, Latch Swap at Pagkakabit ng Panloob na Kanan
	1994 - Later	Solo Rack Kit	Tingnan ang Larawan 7, Pagkakabit ng Panloob na Kanan (Nakatago ang Relief)
Softail	1984 - Mas Bago	Sideplate Kit	Tingnan ang Larawan 7, Pagkakabit ng Panloob na Kanan (Nakatago ang Relief)
	1984 - Mas Bago (maliban sa FXCW/C)	Solo Rack Kit	Tingnan ang Larawan 7, Pagkakabit ng Panloob na Kanan (Nakatago ang Relief)
	2006 - Mas Bago (maliban sa 2011 - Mas Bagong FLS/FXS)	One-Piece Sissy Bar Kit	Tingnan ang Larawan 7, Pagkakabit ng Panloob na Kanan (Nakatago ang Relief)
	2011 - Mas Bagong FLS/FXS	One-Piece Sissy Bar Kit	Tingnan ang Larawan 6, Pagkakabit ng Panloob na Kaliwa
	2000 - Mas Bago	Tour-Pak (2-Up o Solo)	Tingnan ang Larawan 6, Pagkakabit ng Panloob na Kaliwa
Dyna	1996 - Mas Bago (kabilang ang 1993 - Mas Bagong FXDWG) (maliban sa 2012 - Mas Bagong FLD)	Sideplate Kit	Tingnan ang Larawan 7, Pagkakabit ng Panloob na Kanan (Nakatago ang Relief)
	2012 - Mas Bagong FLD	Sideplate Kit	Tingnan ang Larawan 6, Pagkakabit ng Panloob na Kaliwa
	2006 - Mas Bago	One-Piece Sissy Bar Kit	Tingnan ang Larawan 7, Pagkakabit ng Panloob na Kanan (Nakatago ang Relief)
Solo Rack Kit		Tingnan ang Larawan 7, Pagkakabit ng Panloob na Kanan (Nakatago ang Relief)	

Talahanayan 1. Talahanayan ng Pagkakabit

Modelo	Fitment	Detachable*	Pagkakabit
Touring	2009 - Mas Bago	Sissy Bar Upright Kit	Tingnan ang Larawan 6, Pagkakabit ng Panloob na Kaliwa
		Two-Up Luggage Rack Kit	Tingnan ang Larawan 4, Pagkakabit ng Panlabas na Kaliwa, OR Larawan 3, Pagkakabit ng Panlabas na Kanan
		Two-Up Tour-Pak Rack	Tingnan ang Larawan 3, Pagkakabit ng Panlabas na Kanan
	1994 - 2008	Sissy Bar Upright Kit	Tingnan ang Larawan 3, Pagkakabit ng Panlabas na Kanan
	1997 - 2008	Two-Up Luggage Rack Kit	Tingnan ang Larawan 1, Latch Swap AT Larawan 5, Pagkakabit ng Panloob na Kanan
Solo Luggage Rack Kit		Tingnan ang Larawan 3, Pagkakabit ng Panlabas na Kanan	
Two-Up Tour-Pak Rack		Tingnan ang Larawan 1, Latch Swap AT Larawan 5, Pagkakabit ng Panloob na Kanan	
Solo Tour-Pak Rack		Tingnan ang Larawan 1, Latch Swap AT Larawan 4, Pagkakabit ng Panlabas na Kaliwa	

* Para sa mga numero ng piyesa ng detachable, tingnan ang katalogo ng P&A.

Tingnan ang Figure 9 . Depende sa ikinabit na detachables, ang posisyon ng relief (A) at mga undercut (B) ay ginagamit bilang mga spacer o docking point mount. Tiyaking nakaposisyon ang locking latch nang sa gayon ay may madadaanan ang susi para sa pag-unlock ng latch.

TALA

Tiyaking nasa posisyong naka-unlock ang locking latch bago ang pagkakabit. Huwag iwanang nakalagay ang susi sa locking latch sa panahon ng assembly.

Maaaring mag-iba-iba sa mga larawan ang mga estilo ng detachables.

Pagkakabit ng Panlabas na Kanan

TALA

Tiyaking umiikot ang panlabas na kanang latch nang clockwise upang maisawa (counterclockwise para mabuksan) Kung hindi, tingnan ang **Pagkakabit ng Panlabas na Kaliwa** .

1. Alisin ang kanang non-locking latch.
2. Tingnan ang Figure 3 . Ikabit ang orihinal na spring washer (2) sa mounting hub.

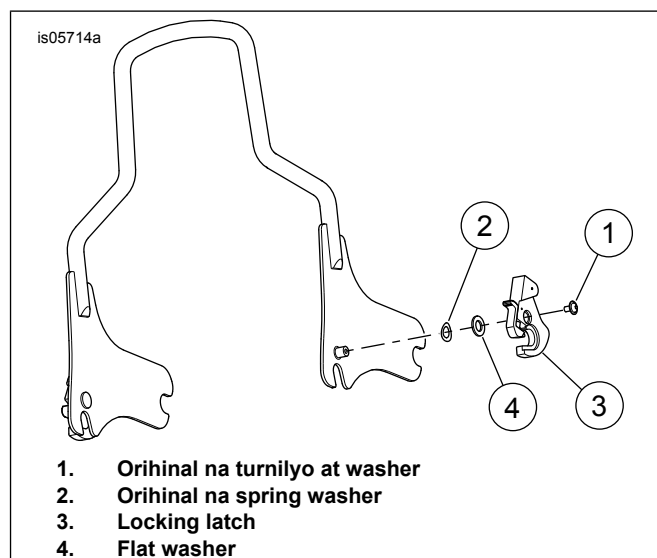


Figure 3. Pagkakabit ng Panlabas na Kanan

3. Ikabit ang flat washer (4) mula sa kit sa mounting hub.
4. Ikabit ang latch kasama ng relief **nang malayo** sa panlabas na kanang sideplate.
5. Ikabit ang orihinal na turnbuckle at washer (1).
6. Higpitan ang turnbuckle.
Torque: 3,4–4,5 N·m (30–40 in-lbs) Hex socket head screw

Pagkakabit ng Panlabas na Kaliwa

TALA

Tiyaking umiikot ang panlabas na kaliwang latch nang clockwise upang maisawa (counterclockwise para mabuksan). Kung hindi, tingnan ang **Pagkakabit ng Panlabas na Kanan** .

1. Tingnan ang Figure 4 . Alisin ang kaliwang non-locking latch at itapon.
2. Ikabit ang flat washer (5) mula sa kit sa ibabaw ng spring washer sa kaliwang mounting hub.

- Ikabit ang locking latch (3) sa kaliwang mounting hub kasama ng relief **nang malayo** sa sideplate.
- Ikabit ang orihinal na turnilyo (1) at washer (2).
- Higpitan ang turnilyo.
Torque: 3,4–4,5 N·m (30–40 **in-lbs**) *Hex socket head screw*

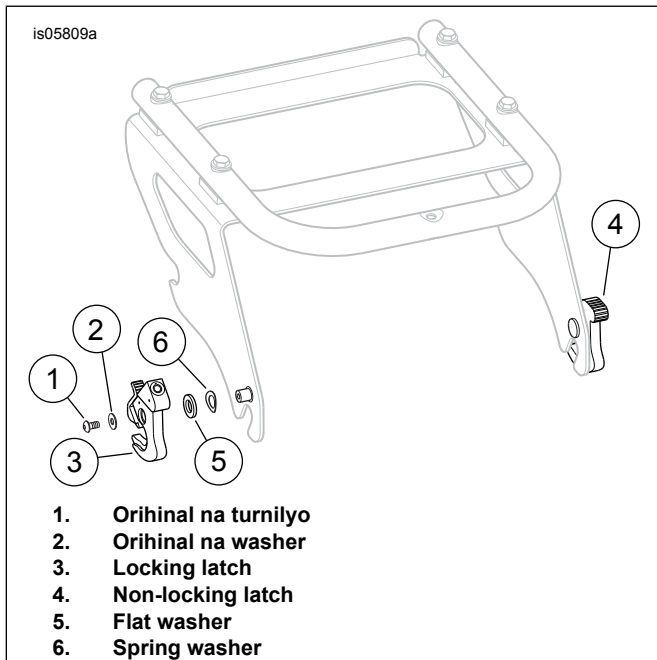


Figure 4. Pagkakabit ng Panlabas na Kaliwa

Pagkakabit ng Panloob na Kanan

- Tingnan ang Figure 5 . Alisin ang kanang non-locking latch at itapon.
- Ikabit ang flat washer (4) mula sa kit sa ibabaw ng spring washer sa kanang mounting hub.
- Ikabit ang latch kasama ng relief **nang malayo** sa sideplate.
- Ikabit ang orihinal na turnilyo at washer (1).
- Higpitan ang turnilyo.
Torque: 3,4–4,5 N·m (30–40 **in-lbs**) *Hex socket head screw*

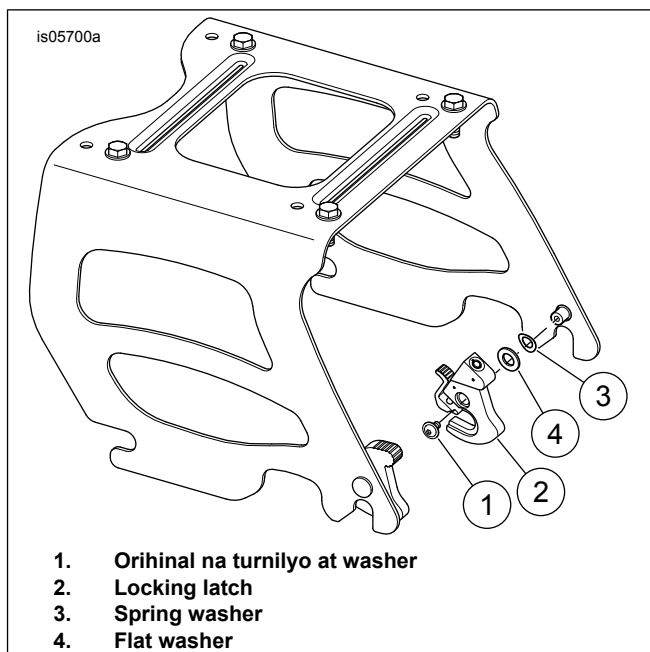


Figure 5. Pagkakabit ng Panloob na Kanan

Pagkakabit ng Panloob na Kaliwa

- Alisin ang kaliwang non-locking latch.
- Tingnan ang Figure 6 . Ikabit ang spring washer (3) sa kaliwang mounting hub.
- Ikabit ang flat washer (4) mula sa kit sa mounting hub.
- Ikabit ang latch kasama ng relief **nang malayo** sa panloob na kaliwang sideplate.
- Ikabit ang orihinal na turnilyo at washer (1).
- Higpitan ang turnilyo.
Torque: 3,4–4,5 N·m (30–40 **in-lbs**) *Hex socket head screw*

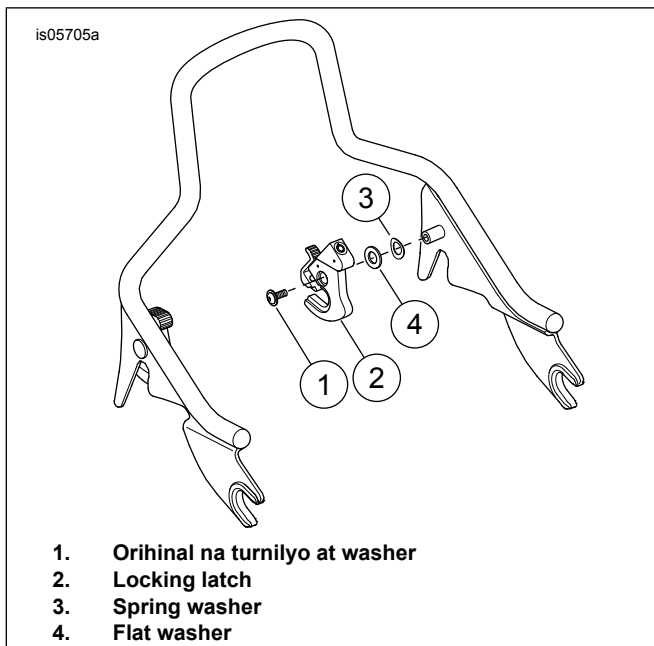


Figure 6. Pagkakabit ng Panloob na Kaliwa

Pagkakabit ng Panloob na Kanan (Nakatago ang Relief)

1. Tingnan ang Figure 7 . Alisin ang kanang non-locking latch. Iwanan ang kanang spring washer sa kanang mounting hub.
2. Ikabit ang locking latch kasama ng relief **nang nakaharap sa** kanang sideplate. **HUWAG** gamitina ng spacer mula sa kit.
3. Ikabit ang orihinal na turnilyo at washer.
4. Higpitan ang turnilyo.
Torque: 3,4–4,5 N·m (30–40 **in-lbs**) *Hex socket head screw*

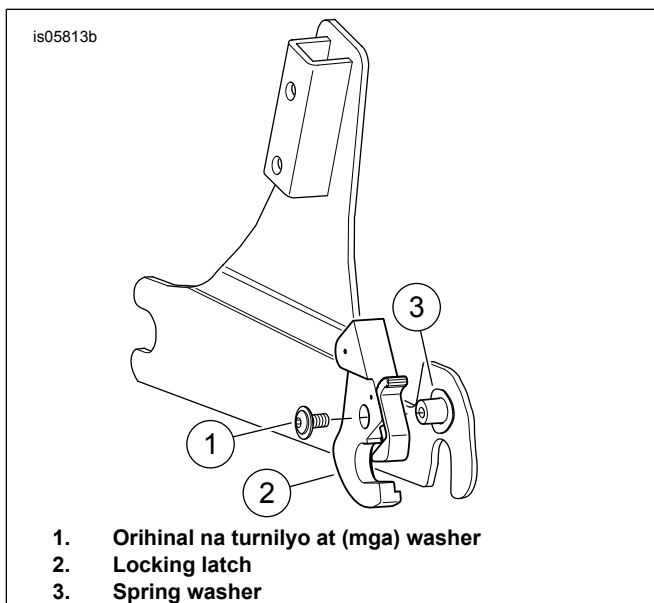


Figure 7. Pagkakabit ng Panloob na Kanan (Nakatago ang Relief)

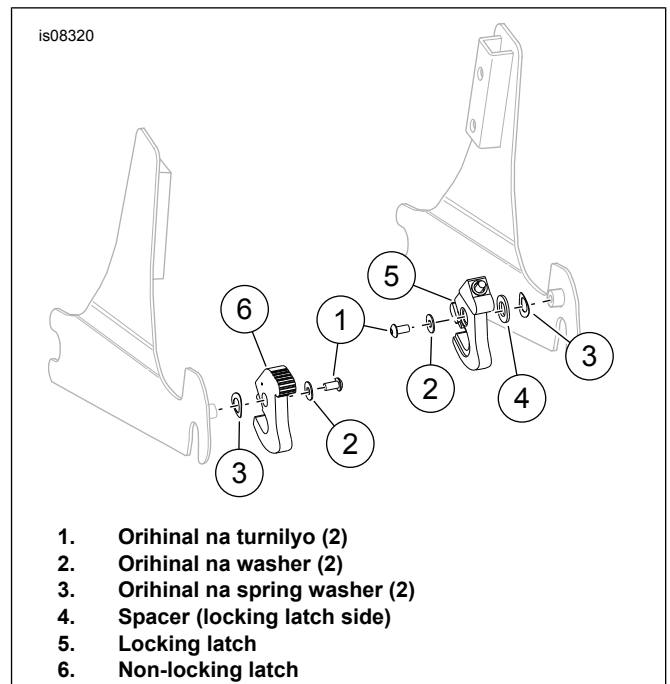


Figure 8. Pagkakabit ng Panloob na Kanan

OPERASYON

Pag-lock at Pag-unlock ng Latch

TALA

Tiyaking wala sa latch ang susi habang ikinakabit ang detachable.

Hindi kailangan ang susi para i-lock ang latch.

1. **Pagla-lock ng Latch:** Tingnan ang Figure 9 . Kapag naikabit na ang detachable, itulak ang spring-operated lock (C).

TALA

Panatilihin nakapantay ang susi (3) sa post ng release button (D) habang ina-unlock ang latch. Iwasang mabaliko o maputol ang susi o ang shaft.

2. **Pag-a-unlock ng Latch:** Ipasok ang susi sa lock at dahan-dahan itong ikutin nang clockwise nang 1/8 ng isang ikot. Ikutin ang susi nang counterclockwise nang 1/8 ng isang ikot at tanggalin ang susi.

MGA PAMALIT NA PIYESA

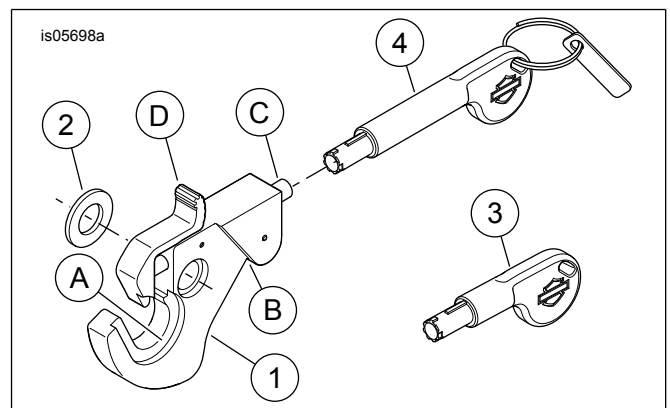


Figure 9. Mga Pamalit na Piyesa: Detachables Lock Kits

Talananayan 2. Mga Pamalit na Piyesa: Detachables Lock Kits

Item	Paglalarawan (Dami)	Numero ng Piyesa
Numero ng Kit 90300086		
1	Latch, locking, itim (2)	Hindi ipinagbibili nang hiwalay
2	Flat washer (2)	Hindi ipinagbibili nang hiwalay
3	Susi, maiksi (1)	Hindi ipinagbibili nang hiwalay
4	Susi, mahaba (1)	Hindi ipinagbibili nang hiwalay
Numero ng Kit 90300087		
1	Latch, locking, chrome (2)	Hindi ipinagbibili nang hiwalay
2	Flat washer (2)	Hindi ipinagbibili nang hiwalay
3	Susi, maiksi (1)	Hindi ipinagbibili nang hiwalay
4	Susi, mahaba (1)	Hindi ipinagbibili nang hiwalay
Mga item na binanggit sa teksto:		
A	Relief	
B	Undercut (2)	
C	Lock, spring-operated	
D	Release button	

PROGRAMA NG PAGPAPALIT NG SUSI NG HARLEY-DAVIDSON

Pagpapalit ng Susi

TALA

- *Palaging ihiwalay ang mga susi at mga tag ng susi.*
- *Kopyahin ang numero ng susi sa inilaang espasyo.*
- *Itago ang dokumentong ito sa ligtas na lugar.*

Makakakuha ng pamalit na susi sa pamamagitan ng awtorisadong dealership ng Harley-Davidson.

Ibinebenta ang mga pamalit na susi nang magkapares. (Isang maiksing susi at isang mahabang susi na magkasama.) Kailangan ang code ng susi upang malaman kung aling numero ng piyesa ang i-o-order.

Numero ng Susi ng Harley-Davidson: _____

P e t s a n g P a g k a k a b i l i :

Talananayan 3.

Code ng Susi	H-D Piyesa Bilang
2391	90300178
2392	90300179
2393	90300180
2394	90300181
2395	90300182
2396	90300183
2397	90300184
2398	90300185