



REM- EN KOPPELINGSHOOFDCILINDER/RESERVOIRSET, VERCHROOMD

ALGEMEEN

Setnummers

41700263C, 41700263D

Modellen

Voor modelgerelateerde informatie raadpleegt u de P&A-detailhandelcatalogus of het gedeelte 'Parts and Accessories' (Onderdelen en accessoires) op www.harley-davidson.com (alleen Engelstalig).

Vereiste Aanvullende Onderdelen

▲ WAARSCHUWING

Wanneer een onderdeel, leiding of aansluiting van het hydraulisch remsysteem los wordt gedraaid of vervangen op een motorfiets met ABS, moet Digital Technician II worden gebruikt tijdens het ontluichten van de remmen om te controleren of alle lucht uit het systeem is verwijderd. Het niet goed ontluichten van het remsysteem kan de remwerking negatief beïnvloeden, wat kan leiden tot ernstig of dodelijk letsel. (00585c)

▲ WAARSCHUWING

De veiligheid van de berijder en de passagier is afhankelijk van de correcte montage van deze set. Volg de juiste stappen uit de servicehandleiding. Als u niet zeker weet of u de procedure correct kunt uitvoeren of als u niet beschikt over het juiste gereedschap, laat de installatie dan over aan een Harley-Davidson-dealer. Incorrecte montage van deze set kan ernstig of dodelijk letsel tot gevolg hebben. (00333b)

OPMERKING

In dit instructieblad wordt verwezen naar informatie in de servicehandleiding. Voor deze montage is een servicehandleiding voor uw model motorfiets vereist. Deze is verkrijgbaar bij een Harley-Davidson dealer.

▲ WAARSCHUWING

Remmen zijn van cruciaal belang voor de veiligheid. Neem contact op met een Harley-Davidson-dealer indien de remmen moeten worden gerepareerd of vervangen. Remmen waaraan niet het juiste onderhoud is uitgevoerd, kunnen de remwerking negatief beïnvloeden, met mogelijk ernstig of dodelijk letsel tot gevolg. (00054a)

Vereiste gereedschappen en materialen

U hebt ook verse, niet-vervuilde DOT 4-remvloeistof uit een afgedichte container nodig. Ook hebt u GM-40M vet (2 gram zakje, onderdeelnr. 42820-04) nodig. Deze items zijn bij een Harley-Davidson-dealer verkrijgbaar.

Indien de oorspronkelijke (OE) rem- en koppelingshendels opnieuw gebruikt worden, moeten nieuwe sluitringen (onderdeelnummer 11143) gemonteerd worden.

Setinhoud

Raadpleeg Afbeelding 1 en Tabel 1.

MONTAGE

De motorfiets gereed maken voor service

▲ WAARSCHUWING

Om te voorkomen dat de motorfiets per ongeluk start, met ernstig of dodelijk letsel tot gevolg, moet eerst de hoofdzekering worden verwijderd. (00251b)

1. Verwijder de hoofdzekering.

Verwijderen en monteren van het koppelvloeistofreservoir.

1. Volg de instructies in de servicehandleiding voor de volgende procedures:
 - a. Verwijder de standaard (OE) koppelvloeistofreservoir.
 - b. Installeer het koppelvloeistofreservoir.
 - c. Vul het koppelvloeistofreservoir.
 - d. Ontlucht de koppelvloeistofcilinder, de koppelvloeistofleiding en het secundaire bedieningselement.

Verwijderen en monteren van het vloeistofreservoir van de voorrem

1. Volg de instructies in de servicehandleiding voor de volgende procedures:
 - a. Verwijder het standaard (OE) remvloeistofreservoir.
 - b. Monteer het remvloeistofreservoir.
 - c. Vul het remvloeistofreservoir met **nieuwe** DOT 4-remvloeistof.
 - d. Ontlucht het voorremsysteem.

De motorfiets terugbrengen in rijklare toestand

1. Plaats de hoofdzekering.
2. Zet de contact-/koplampsleutelschakelaar in de stand IGN (ontsteking) en trek de voorremhendel aan om de werking van het remlicht te controleren.

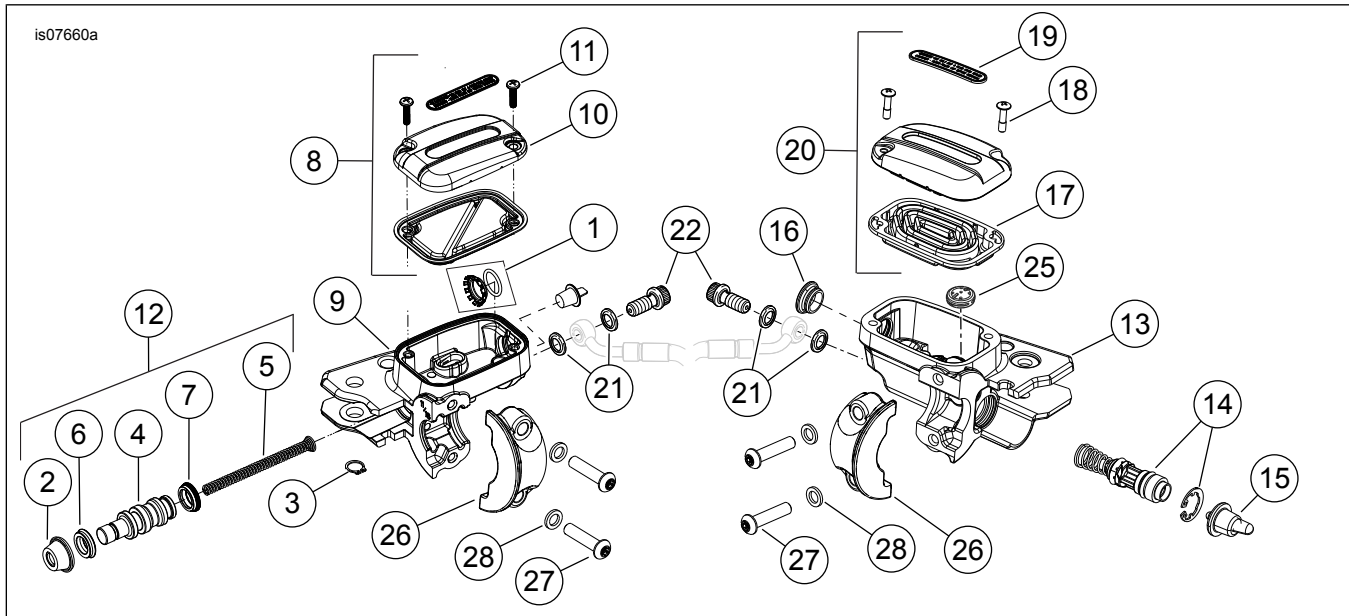
⚠ WAARSCHUWING

Zorg ervoor dat er bij het verversen van vloeistof of smeermiddel niets op de banden, wielen of remmen wordt gemorst. De grip op de weg kan hierdoor negatief worden beïnvloed, met mogelijk verlies van controle over de motor en ernstig of dodelijk letsel als gevolg. (00047d)

⚠ WAARSCHUWING

Na het repareren van het remsysteem dient u de remmen met lage snelheid te testen. Als de remmen niet goed functioneren kan testen bij hoge snelheden er toe leiden dat u de controle over de motorfiets kunt verliezen, met mogelijk ernstig of dodelijk letsel tot gevolg. (00289a)

SERVICEONDERDELEN



Afbeelding 1. Serviceonderdelen: Koppelings- en hoofdremcilinder/reservoirset, verchromd

Tabel 1. Serviceonderdelen: Verchromde hoofdcilinder/reservoirset

Item	Beschrijving (aantal)	Onderdeelnummer
1	De serviceset bevat: • O-ring kijkglas	42145-06
2	Stofkap	Niet afzonderlijk verkrijgbaar
3	Sluitring	11143
4	Zuiger	Niet afzonderlijk verkrijgbaar
5	Veer	Niet afzonderlijk verkrijgbaar
6	Secundaire cupje	Niet afzonderlijk verkrijgbaar
7	Primaire cup	Niet afzonderlijk verkrijgbaar
8	Kit, verchromde koppelingsdeksel	36700094
9	Lichaam, koppelingsreservoir	Niet afzonderlijk verkrijgbaar
10	Deksel, hoofdcilinder	Niet afzonderlijk verkrijgbaar
11	Bout (2)	3089
12	Revisieset bevat items 2, 3, 4, 5, 6, 7	37200096A
13	Lichaam, remvloeistofreservoir	Niet afzonderlijk verkrijgbaar
14	Reparatieset	42862-06B
15	Stoterstangset	42861-06B
16	Kijkglasset	42854-06
17	Pakking	Niet afzonderlijk verkrijgbaar
18	Bout (2)	Niet afzonderlijk verkrijgbaar
19	Sticker	Niet afzonderlijk verkrijgbaar
20	Hoofdcilinderdekselset, voorzijde, bevat items 18 en 19	42123-08
21	Pakking, remleiding (4)	41751-06A
22	Banjobout, remleiding (4)	42010-06A

Tabel 1. Serviceonderdelen: Verchroomde hoofdcilinder/reservoirset

Item	Beschrijving (aantal)	Onderdeelnummer
23	Koppelingshoofdcilinder, voorzijde, verchroomd, inclusief items 1, 3, 8, 9, 12	36700081C
24	Hoofdcilinder rem, voorzijde, verchroomd, inclusief items 13-16, 20, 25	42102-08D
25	Knop tegen luchtbell	41700367
26	Klem, rem- en koppelingsreservoir, verchroomd	42119-08
27	Bout (4)	4293
28	Onderlegging (4)	6099