



INSTRUCTIONS

J05804

2018-03-23



KIT DE MAÎTRE-CYLINDRE D'EMBRAYAGE ET DE FREIN CHROMÉS/RÉSERVOIR CHROMÉ

GÉNÉRALITÉS

Numéros de kit

41700263C, 41700263D

Modèles

Pour obtenir des informations sur la configuration des modèles, consulter le catalogue P&A de vente au détail ou la section Parts and Accessories (Pièces et accessoires) sur le site www.harley-davidson.com (en anglais uniquement).

Pièces supplémentaires requises

▲ AVERTISSEMENT

Lorsqu'un composant, une conduite ou une connexion de frein hydraulique est déconnecté(e) ou remplacé(e) sur une moto équipée d'un système ABS, Digital Technician II doit être utilisé pendant la procédure de purge de frein pour vérifier que l'air est évacué du système dans son intégralité. Si la purge du système de freinage n'est pas effectuée correctement, cela peut nuire sévèrement à la capacité de freinage, ce qui pourrait causer la mort ou des blessures graves. (00585c)

▲ AVERTISSEMENT

La sécurité du conducteur et du passager dépend de la pose correcte de ce kit. Suivre les procédures du manuel d'entretien approprié. Si l'opérateur ne possède pas les compétences requises ou les outils appropriés pour effectuer la procédure, la pose doit être confiée à un concessionnaire Harley-Davidson. Une pose incorrecte de ce kit risque de causer la mort ou des blessures graves. (00333b)

REMARQUE

Cette fiche d'instructions renvoie aux informations du manuel d'entretien. Se reporter au manuel d'entretien correspondant au modèle de moto souhaité pour effectuer la pose. Ce manuel est disponible auprès d'un concessionnaire Harley-Davidson.

▲ AVERTISSEMENT

Les freins sont des composants cruciaux pour la sécurité. Contacter un concessionnaire Harley-Davidson pour la réparation ou le remplacement des freins. Des freins mal entretenus peuvent nuire à la performance des freins, ce qui pourrait causer la mort ou des blessures graves. (00054a)

Outils et fournitures requis

Du produit DOT 4 Brake Fluid (liquide de frein DOT 4) pur, non contaminé, provenant d'un récipient scellé est nécessaire. La graisse GM-40M (sachet de 2 g, numéro de pièce 42820-04)

sera aussi nécessaire. Ces éléments sont disponibles auprès des concessionnaires Harley-Davidson.

Si les leviers de frein et d'embrayage d'origine sont réutilisés, de nouveaux anneaux de retenue (no de pièce 11143) doivent être posés.

Contenu du kit

Voir Figure 1 et Tableau 1.

POSE

Préparer la moto pour l'entretien

▲ AVERTISSEMENT

Pour éviter tout démarrage accidentel de la moto, risquant d'entraîner la mort ou des blessures graves, déposer le fusible principal avant de poursuivre. (00251b)

1. Déposer le fusible principal.

Retirer et installer le réservoir du liquide d'embrayage

1. Suivre les instructions du manuel d'entretien pour les procédures suivantes :
 - a. Retirer le maître-cylindre/réservoir d'embrayage de série.
 - b. Poser le maître-cylindre/réservoir de l'embrayage.
 - c. Remplir le réservoir d'embrayage.
 - d. Purger le maître-cylindre d'embrayage, la conduite de liquide d'embrayage et l'actionneur secondaire.

Retirer et installer le réservoir du liquide de frein avant

1. Suivre les instructions du manuel d'entretien pour les procédures suivantes :
 - a. Retirer le réservoir du liquide de frein de série.
 - b. Poser le réservoir du liquide de frein.
 - c. Remplir le réservoir d'embrayage avec du **nouveau** liquide de frein DOT 4.
 - d. Purger le système de freinage avant.

Remise en service de la moto

1. Poser le fusible principal.
2. Avec l'interrupteur d'allumage/éclairage placé en position allumage (IGNITION), actionner le levier de guidon de frein avant pour vérifier le fonctionnement du feu de stop.

⚠ AVERTISSEMENT

S'assurer qu'il n'y a aucun lubrifiant ou fluide sur les pneus, les roues et les freins lors du remplacement du lubrifiant. La traction peut être négativement affectée, ce qui pourrait provoquer une perte de contrôle de la moto et causer la mort ou des blessures graves. (00047d)

⚠ AVERTISSEMENT

Une fois le système de freinage réparé, tester les freins à faible vitesse. Si les freins ne fonctionnent pas correctement, leur test à grande vitesse peut causer une perte de contrôle pouvant conduire à la mort ou des blessures graves. (00289a)

PIÈCES DE RECHANGE

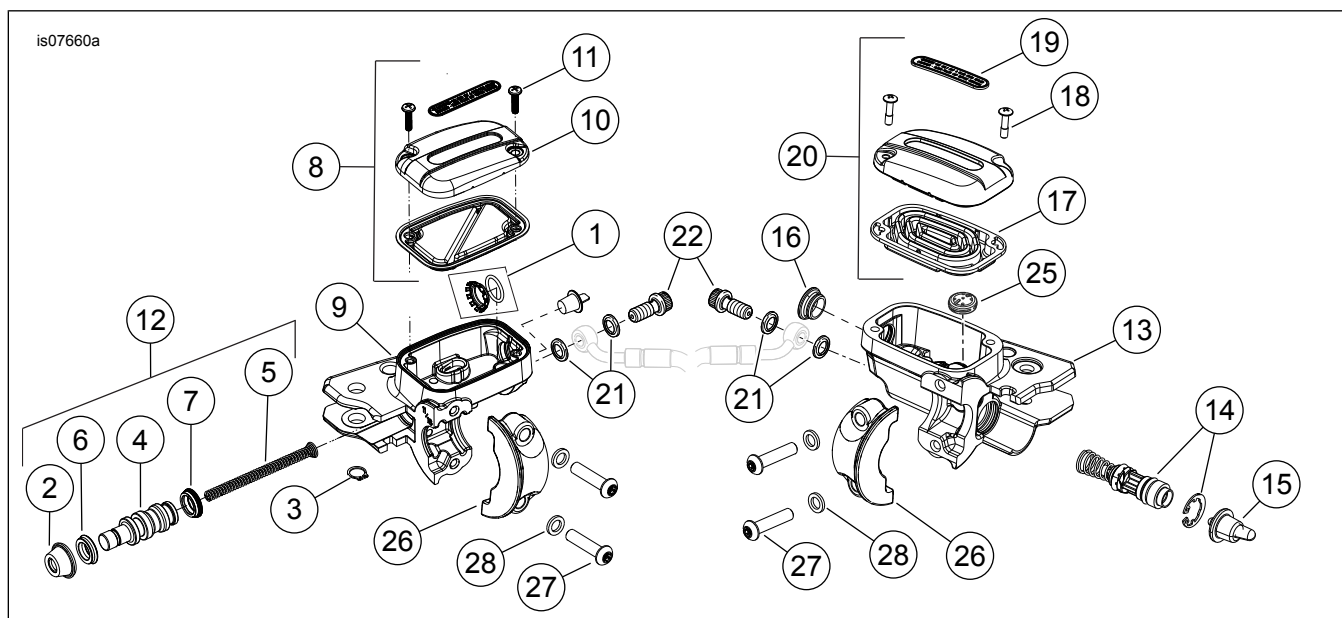


Figure 1. Pièces de rechange : kit de maître-cylindre/réservoir d'embrayage et de frein chromé

Tableau 1. Pièces de rechange : kit de maître-cylindre/réservoir chromé

Article	Description (quantité)	Numéro de pièce
1	Le kit de pièces détachées comprend les éléments suivants : • Joint torique, jauge à vitre	42145-06
2	Capuchon à poussière	Non vendu séparément
3	Anneau de retenue	11143
4	Piston	Non vendu séparément
5	Ressort	Non vendu séparément
6	Coupelle secondaire	Non vendu séparément
7	Coupelle primaire	Non vendu séparément
8	Kit, couvercle d'embrayage chromé	36700094
9	Corps, réservoir d'embrayage	Non vendu séparément
10	Couvercle, maître-cylindre	Non vendu séparément
11	Vis (2)	3089
12	Le kit de reconditionnement comprend les éléments 2, 3, 4, 5, 6 et 7	37200096A
13	Corps, réservoir de liquide de frein	Non vendu séparément
14	Kit de réparation	42862-06B
15	Kit de tiges de culbuteur	42861-06 B
16	Kit de jauge à vitre	42854-06
17	Joint	Non vendu séparément
18	Vis (2)	Non vendu séparément
19	Étiquette	Non vendu séparément
20	Le kit de couvercles de maîtres-cylindres avant inclut les éléments 18 et 19	42123-08
21	Joint, conduite de frein (4)	41751-06A

3. Essayer la moto sur route.

- Si le frein est mou, recommencer la procédure de purge du frein avant.
- Si l'embrayage se grippe ou les vitesses changent durement, répéter la procédure de purge d'embrayage.

Tableau 1. Pièces de rechange : kit de maître-cylindre/réservoir chromé

Article	Description (quantité)	Numéro de pièce
22	Boulon banjo, conduite de frein (4)	42010-06A
23	Ensemble de maître-cylindre d'embrayage, avant, chromé (inclut les éléments 1, 3, 8, 9 et 12)	36700081C
24	Ensemble de maître-cylindre de frein, avant, chromé (inclut les éléments 13-16, 20 et 25)	42102-08D
25	Bouton anti-bulles	41700367
26	Bride, réservoir de frein et d'embrayage, chromée	42119-08
27	Vis (4)	4293
28	Rondelle (4)	6099