



AGGRESSOR VOORWIELEN

ALGEMEEN

⚠ WAARSCHUWING

Gebruik alleen wielen en montagesets die goedgekeurd zijn voor uw model motorfiets. Neem contact op met een Harley-Davidson-dealer om de geschiktheid te controleren. Gebruik van niet-geschikte wielen of montagesets die niet goedgekeurd zijn voor uw model motorfiets kan tot verlies van controle over de motorfiets leiden, met mogelijk ernstig of dodelijk letsel tot gevolg. (00610c)

Setnummers

43300321, 43300373 en 43300385

Modellen

Voor modelgerelateerde informatie raadpleegt u de P&A-catalogus of het gedeelte Parts and Accessories (onderdelen en accessoires) op www.harley-davidson.com (alleen Engelstalig).

OPMERKING

Accessoire naafkappen zijn niet compatibel met deze wielstijl.

Setinhoud

Deze sets bevatten het custom wiel. Zie Tabel 1 voor de setinhoud.

Montage vereisten

Voor de juiste installatie van deze set moeten de volgende onderdelen afzonderlijk worden aangeschaft bij een Harley-Davidson-dealer:

- Wielmontageset (Zie Tabel 2 en Tabel 3 om te bepalen welke montageset nodig is.)
- Remschijfbouten – 10 standaard bouten (3655A) of 2 sets verchromde bouten (46646-05) van 5 bouten elk.
- Twee Aggressor-stijl zwevende-remschijfsets (41500102 (links) en 41500103 (rechts)).
- (De)montagegereedschap van het wiellager (94134-09A)

Optionele installatie (behalve 43300373): Het Harley-Davidson® standaard (OE) hoekventiel kan gemonteerd worden. Raadpleeg een Harley-Davidson-dealer voor onderdeelnummers en de juiste aanhaalmomenten.

⚠ WAARSCHUWING

De veiligheid van de berijder en de passagier is afhankelijk van de correcte montage van deze set. Volg de juiste stappen uit de servicehandleiding. Als u niet zeker weet of u de procedure correct kunt uitvoeren of als u niet beschikt over het juiste gereedschap, laat de installatie dan over aan een Harley-Davidson-dealer. Incorrecte montage van deze set kan ernstig of dodelijk letsel tot gevolg hebben. (00333b)

OPMERKING

In dit instructieblad wordt verwezen naar informatie in de servicehandleiding. Voor deze installatie is een servicehandleiding voor uw model motorfiets vereist. Deze is verkrijgbaar bij een Harley-Davidson-dealer.

Aanbevolen producten

De volgende Harley-Davidson Genuine Motor Accessories worden aanbevolen voor verzorging en onderhoud:

- Reinigings- en glansmiddel voor chroom (93600031 (VS)/93600082 [internationaal])
- Glazuur polymeerafdichtmiddel (93600026 (VS)/93600079 [internationaal])
- Harley® wiel- en spaakborstel (43078-99)
- Wiel- en bandreiniger (93600024 (VS)/93600076 [internationaal])

INSTALLEREN

1. Verwijder het huidige voorwiel. Bewaar de as, asmoer en wielafstandsstukken voor het installeren van de set. Zie VOORWIEL in de servicehandleiding.

OPMERKING

Plaats het korte ventiel (43157-83A) uit de montageset. Gooi alle andere ventielen weg.

2. Zie Afbeelding 1. Monteer het ventiel (L) op het wiel. Zie BANDEN in de servicehandleiding.

OPMERKING

Bevestig als eerste het hoofdlager met behulp van de betreffende servicehandleiding en het (DE) MONTAGEGEREEDSCHAP VAN HET WIELLAGER.

De kant met de DOT markering is de kant met het hoofdlager.

De lagervulringen in de installatiesets zijn niet vereist en kunnen worden weggegooid.

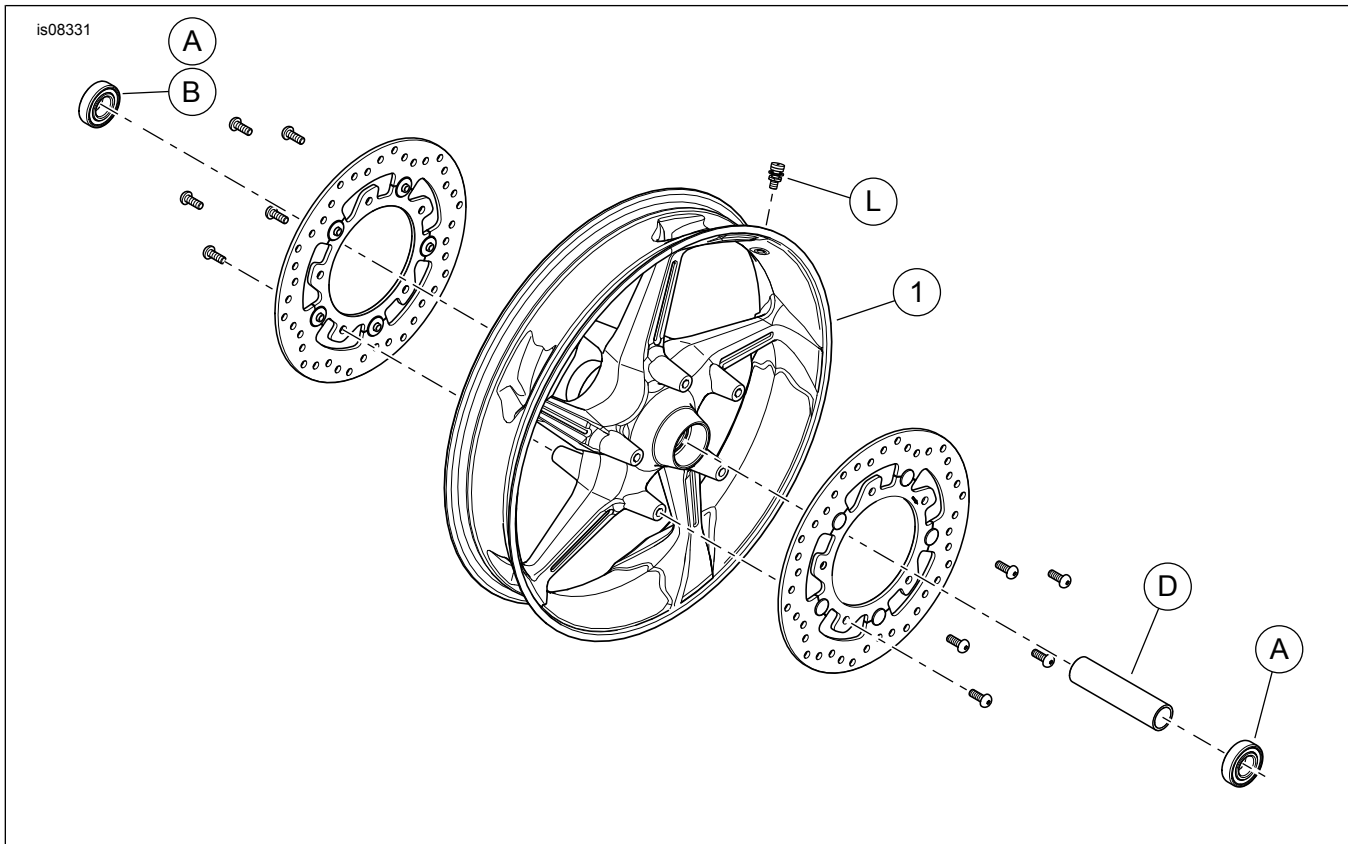
Gebruik de remschijfbouten niet opnieuw. Als u deze bouten opnieuw gebruikt, kan dit leiden tot koppelverlies en beschadiging van de remschijfonderdelen. (00319c)

3. Monteer de onderdelen uit de wielmontageset en de remschijf/ven aan het wiel met behulp van de betreffende serviceonderdelentabel. Zie VOORWIEL in de servicehandleiding.
4. Bevestig de eerder verwijderde wielafstandsstukken. Zie VOORWIEL in de servicehandleiding.
5. Monteer het voorwiel (1), de standaard as en de standaard asmoer. Zie VOORWIEL in de servicehandleiding.

Verchromde onderdelen moeten regelmatig worden gereinigd om ervoor te zorgen dat zij hun originele glans behouden.

1. Maak erg vuile wieloppervlakken schoon met Harley-Davidson wiel- en bandreiniger die u aanbrengt met de Harley wiel- en spaakborstel.
2. Maak het chroom grondig schoon met chroomreiniger van goede kwaliteit, zoals Harley Bright chroomreiniger.
3. Breng na het reinigen en polijsten een bescherm laag aan met een afdichtmiddel van goede kwaliteit, zoals Harley Glaze polijst- en afdichtmiddel.

SERVICEONDERDELEN



Afbeelding 1. Serviceonderdelen: Aggressor voorwielsets

Tabel 1. Serviceonderdelen en wielset-inhoud

Set	Item	Beschrijving (aantal)	Onderdeelnummer
43300321, 43300373 en 43300385	1	Wiel	Niet afzonderlijk verkrijgbaar

Tabel 2. Montageset wiellager VOOR 25 mm (41455-08C)

Montageset wiellager VOOR 25 mm (41455-08C)		ITEM (aantal gebruikt en beschrijving)								
Montage	Wielgrootte	A	C	D	J	K	L	M	N	
Touring-modellen van 2008, FLHRC-modellen (zonder ABS) en Trike-modellen (zonder ABS) van 2009 en later	16 x 3,0 inch	2	0	1	0	**	*	*	*	
Touring-modellen van 2009 en later (zonder ABS)	17 x 3,0 inch	2	0	1	0	0	*	*	*	
Touring-modellen van 2008 en later (zonder ABS)	18 x 3,5 inch	2	0	1	0	**	*	*	*	
Dyna-modellen van 2008 en later (behalve FLD, FXDWG en FXDF)	19 x 2,5 inch	2	1	0	**	0	*	*	0	
VRSCAW-, VRSCD-, VRSCF- en VRSCDX-modellen van 2008 en later (zonder ABS)	19 x 3,0 inch	2	1	0	**	0	*	*	0	

Tabel 2. Montageset wiellager VOOR 25 mm (41455-08C)

Montageset wiellager VOOR 25 mm (41455-08C)		ITEM (aantal gebruikt en beschrijving)								
Montage	Wielgrootte	A	C	D	J	K	L	M	N	
Touring-modellen van 2009 en later (zonder ABS)	19 x 3,5 inch	2	0	1	0	0	*	*	*	
De montagesets zijn ontworpen voor gebruik in combinatie met verschillende wielstijlen en montagedoeleinden. Neem contact op met een Harley-Davidson-dealer om te controleren of het wiel en de montagesets beide ontworpen en goedgekeurd zijn voor het model motorfiets waarop ze gemonteerd zullen gaan worden. OPMERKINGEN: *Zie <i>OPMERKING</i> boven de stap waarin de montage van het ventiel wordt beschreven bij 'INSTALLEREN' om te bepalen welk ventiel u uit uw specifieke set moet gebruiken. Gooi de andere ventielen weg. **Zie <i>OPMERKINGEN</i> voor uw wielset boven de montagestap voor het wiel in 'INSTALLEREN' om te bepalen of er een lagervulring moet worden gebruikt. ***Lagervulring gemonteerd onder het hoofdlager.		A	Lager, standaard (2)				9276A			
		C	Ashuls				41748-08			
		D	Ashuls				41900-08			
		J	Lagervulring***				41450-08			
		K	Lagervulring***				43903-08			
		L	Ventiel, kort				43157-83A			
		M	Ventiel, lang				43206-01			
N	Ventiel, snap-in				40999-87					

Tabel 3. Montageset ABS wiellager VOOR 25 mm (41454-08B)

Montageset ABS wiellager VOOR 25 mm (41454-08B)		ITEM (aantal gebruikt en beschrijving)								
Montage	Wielgrootte	A	B	C	D	J	K	L	M	N
Touring-modellen van 2008 en FLHRC-modellen van 2009 en later met ABS	16 x 3,0 inch	1	1	0	1	0	**	*	*	0
Touring-modellen van 2009 en later met ABS	17 x 3,0 inch	1	1	0	1	0	0	*	*	*
Touring-modellen van 2008 en later met ABS	18 x 3,5 inch	1	1	0	1	**	**	*	*	*
Dyna-modellen van 2012 en later met ABS (behalve FLD, FXDWG en FXDF)	19 x 2,5 inch	1	1	1	0	**	0	*	*	0
VRSCAW-, VRSCD-, VRSCF- en VRSCDX-modellen van 2008 en later met ABS	19 x 3,0 inch	1	1	1	0	**	**	*	*	0
Touring-modellen van 2009 en later met ABS	19 x 3,5 inch	1	1	0	1	0	0	*	*	*
De montagesets zijn ontworpen voor gebruik in combinatie met verschillende wielstijlen en montagedoeleinden. Neem contact op met een Harley-Davidson-dealer om te controleren of het wiel en de montagesets beide ontworpen en goedgekeurd zijn voor het model motorfiets waarop ze gemonteerd zullen gaan worden. OPMERKINGEN: *Zie <i>OPMERKING</i> boven de stap waarin de montage van het ventiel wordt beschreven bij 'INSTALLEREN' om te bepalen welk ventiel u uit uw specifieke set moet gebruiken. Gooi de andere ventielen weg. **Zie <i>OPMERKINGEN</i> voor uw wielset boven de montagestap voor het wiel in 'INSTALLEREN' om te bepalen welke lagervulring moet worden gebruikt. ***De rode zijde van het lager moet naar het wiel toe gemonteerd worden. Het ABS-lager is het hoofdlager. ****Lagervulring gemonteerd onder het hoofdlager.		A	Lager, standaard				9276A			
		B	Lager, ABS***				9252			
		C	Ashuls				41748-08			
		D	Ashuls				41900-08			
		J	Lagervulring****				41450-08			
		K	Lagervulring****				43903-08			
		L	Ventiel, kort				43157-83A			
M	Ventiel, lang				43206-01					
N	Ventiel, snap-in				40999-87					