



AGGRESSOR FRONT WHEELS (アグレッサーフロントホイール)

概要

▲警告

お持ちのモデルの車両に許可されたホイールとインストールキットのみを取り付けてください。適合性を確認するには、ハーレーダビッドソンジャパン正規販売網店にお問い合わせください。ホイールおよびインストールキットが合わないか、お持ちのモデルに許可されていないホイールを取り付けると、コントロールが失われる場合があります、死亡したり重傷を負うおそれがあります。(00610c)

キット番号

43300321、43300373および43300385

モデル

モデルの適合性については、純正P&Aカタログまたはharley-davidson.comのパーツとアクセサリーに関するセクション(英語版のみ)をご覧ください。

注記

アクセサリーハブキャップはこのホイールスタイルには使用できません。

キット内容

このキットにはカスタムホイールが付属します。キット内容については「表1」を参照してください。

取り付け要件

このキットを正しく取り付けするには、ハーレーダビッドソンジャパン正規販売網店で販売されている次のパーツを別途購入する必要があります。

- Wheel Installation Kit (ホイールインストールキット) (「表2」および「表3」を参照し、必要なインストールキットを確認してください)。
- ブレーキディスクスクリュー - 標準のスクリュー10本(3655A)または2クロムスクリューキット(46646-05)にはスクリューが5本含まれています。
- アグレッサー型変動ブレーキローターキット(41500102(左)と41500103(右)の2つ)。
- Wheel Bearing Remover and Installer (ホイールベアリングリムーバー/インスローラー) (94134-09A)

必要に応じて取り付け(43300373を除く): オプションで、ハーレーダビッドソン®標準装備のアンクルバルブシステムを取り付けることも可能です。部品番号および正しいトルク仕様については、ハーレーダビッドソンジャパン正規販売網店までお問い合わせください。

▲警告

ライダーおよびパッセンジャーの安全を守るため、キットは正しく装着してください。サービスマニュアルを参照しながら、適切な手順に従ってください。自分で作業を行うことが難しい場合、または適切な工具を持っていない場合は、最寄りのハーレーダビッドソンジャパン正規販売網店に取り付けを依頼してください。本キットを正しく取り付けないと死亡したり重傷を負うおそれがあります。(00333b)

注記

この取り扱い説明書はサービスマニュアルの記載情報を参照しています。このキットを取り付けるには、お持ちの車両のサービスマニュアルが必要です。サービスマニュアルは最寄りのハーレーダビッドソンジャパン正規販売網店でお買い求めいただけます。

推奨製品

正しくメンテナンスおよびクリーニングを行うには、次のハーレーダビッドソン純正モーターアクセサリーを使用することが推奨されます。

- Chrome Clean & Shine (クロムクリーン&シャイン) (93600031 (米国) / 93600082 (米国以外))
- Glaze Poly Sealant (グレイズポリッシュシーラント) (93600026 (米国) / 93600079 (米国以外))
- Harley® Wheel and Spoke Brush (ハーレーホイールアンドスポークブラシ) (43078-99)
- Wheel & Tire Cleaner (ホイール&タイヤクリーナー) (93600024 (米国) および 93600076 (米国以外))

取り付け

1. 既存のフロントホイールアッセンブリーを取り外します。アクスル、アクスルナットおよびホイールスペーサーをキット取り付け用に保管します。サービスマニュアルの「フロントホイール」を参照してください。

注記

インストールキットに同梱のショートバルブシステム(43157-83A)を取り付けます。その他の全てのバルブシステムは廃棄してください。

2. 「図1」を参照してください。ホイールにバルブシステムアッセンブリー(L)を取り付けます。サービスマニュアルの「タイヤ」を参照してください。

注記

該当するサービスマニュアルおよびWHEEL BEARING REMOVER/INSTALLER (ホイールベアリングリムーバー/インスローラー) を使ってプライマリーベアリングを先に取り付けます。

ドットマークがある側がプライマリーベアリング側です。

取り付けキットに付属するベアリングシムはこれらのキットには必要ないため、廃棄して構いません。

注記

ブレーキディスク/ロータースクリューは再使用しないでください。再使用するとトルクが失われブレーキ構成部品が破損するおそれがあります。(00319c)

3. 該当する交換用パーツ表を使って、ホイールインストールキットコンポーネントとブレーキディスクをホイールに組み立てます。サービスマニュアルの「フロントホイール」を参照してください。
4. 先に取り外したホイールスペーサーを取り付けます。サービスマニュアルの「フロントホイール」を参照してください。

5. フロントホイール(1)、標準のアクスル、標準のアクスルナットを取り付けます。サービスマニュアルの「フロントホイール」を参照してください。

メンテナンスおよびクリーニング

クロムパーツは、初期の輝きと艶を保つために、定期的にメンテナンスをする必要があります。

1. ひどく汚れたホイールは、Harley Wheel and Spoke Brush (ハーレーホイールアンドスポークブラシ)に Harley-Davidson Wheel & Tire Cleaner (ハーレーダビッドソンホイール&タイヤクリーナー)をつけて清掃します。
2. Harley Bright Chrome Cleaner (ハーレーブライتكロムクリーナー)等の品質が良いクロムクリーナーでクロム面をよく磨きます。
3. クリーニングと磨きの後は、Harley Glaze Polish and Sealant (ハーレーグレイズポリッシュシーラント)等の品質が良いシーラーで仕上げ面を守ります。

交換用パーツ

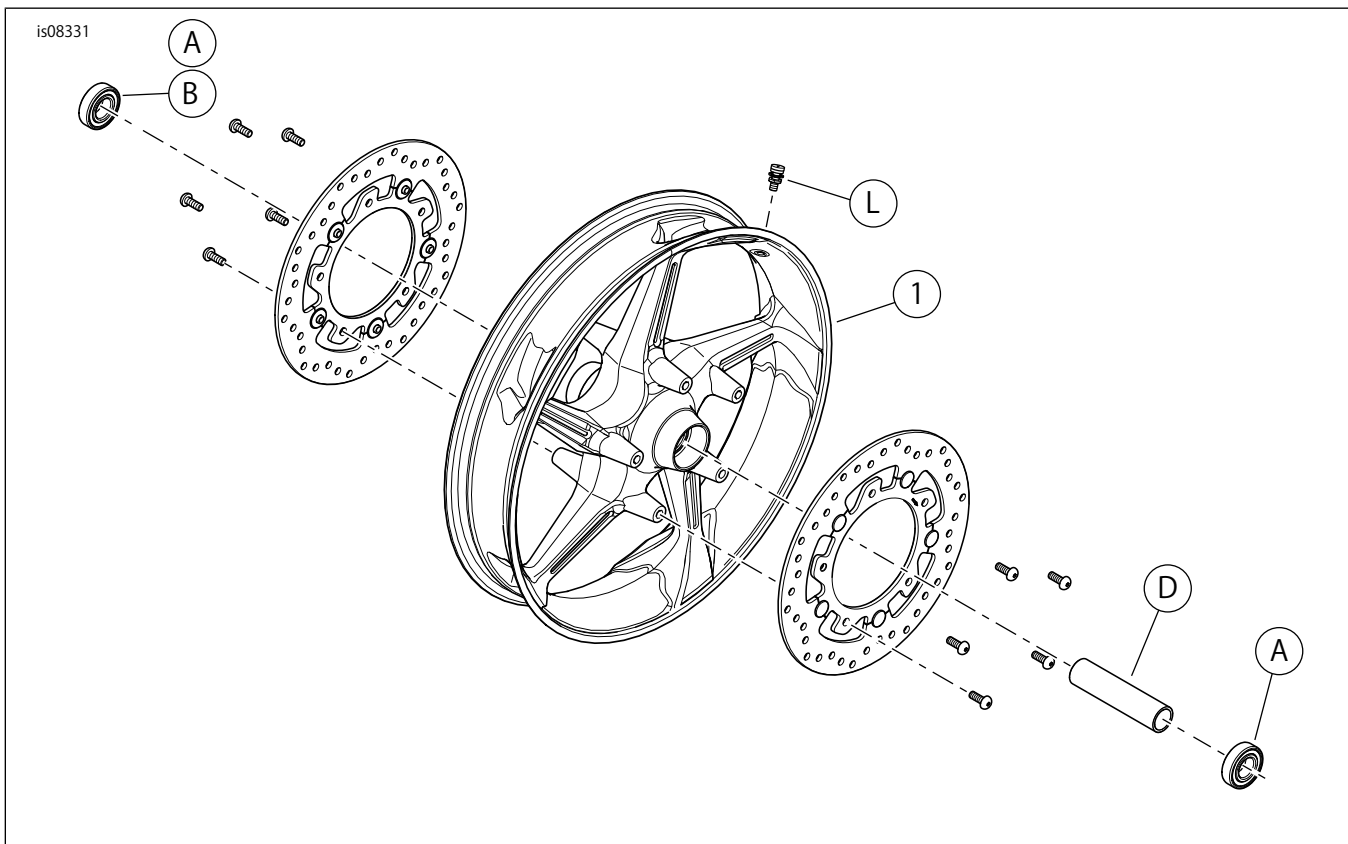


図1。交換用パーツ:アグレッサーフロントホイールキット

表1。交換用パーツおよびホイールキット内容

キット	アイテム	詳細(数量)	部品番号
43300321、43300373 および43300385	1	ホイール	別売りなし

表2。FRONT 25mm Bearing Wheel Installation Kit (フロント25mmベアリングホイールインストールキット) (41455-08C)

FRONT 25mm Bearing Wheel Installation Kit (フロント25mmベアリングホイールインストールキット) (41455-08C)		アイテム(使用された数量と詳細)							
適合車両	ホイールサイズ	A	C	D	J	K	L	M	N
2008年Touring、2009年以降のFLHRC (ABS非装備車)およびTrike (ABS非装備車)	16x3.0インチ	2	0	1	0	**	*	*	*
2009年以降のTouring (ABS非装備車)	17x3.0インチ	2	0	1	0	0	*	*	*
2008年以降のTouring (ABS非装備車)	18x3.5インチ	2	0	1	0	**	*	*	*
2008年以降のDyna (FLD、FXDWGおよびFXDFを除く)	19x2.5インチ	2	1	0	**	0	*	*	0
2008年以降のVRSCAW、VRSCD、VRSCFおよびVRSCDX (ABS非装備車)	19x3.0インチ	2	1	0	**	0	*	*	0
2009年以降のTouring (ABS非装備車)	19x3.5インチ	2	0	1	0	0	*	*	*
インストールキットは、さまざまなホイールスタイルや適合品とともに機能するように設計されています。ホイールとインストールキットを取り付ける車両用にキットが設計され、許可されているかを確認するには、ハーレーダビッドソンジャパン正規販売網店にお問い合わせください。 注記: *お持ちの特定のキットに、どのバルブシステムを使用するか判断するには、バルブ取り付け手順の「取り付け」の上にある注記を参照してください。他のバルブシステムは廃棄してください。 **ベアリングシムがお持ちの特定のホイールキットと適合品に使用されるかを判断するには、ホイールアッセンブリー手順の「取り付け」の上にあるお持ちのホイールキットの注記を参照してください。 ***ベアリングシムはプライマリーベアリングの下に取り付けられています。	A	ベアリング、レギュラー(2)					9276A		
	C	アクスルスリーブ					41748-08		
	D	アクスルスリーブ					41900-08		
	J	ベアリングシム***					41450-08		
	K	ベアリングシム***					43903-08		
	L	バルブシステム、ショート					43157-83A		
	M	バルブシステム、ロング					43206-01		
	N	バルブシステム(貫通)					40999-87		

表3。FRONT 25mm Bearing ABS Wheel Installation Kit (フロント25mmベアリングABSホイールインストールキット) (41454-08B)

FRONT 25mm Bearing ABS Wheel Installation Kit (フロント25mmベアリングABSホイールインストールキット) (41454-08B)		アイテム(使用された数量と詳細)								
適合車両	ホイールサイズ	A	B	C	D	J	K	L	M	N
2008年Touringおよび2009年以降のFLHRC (ABS装備車)	16x3.0インチ	1	1	0	1	0	**	*	*	0
2009年以降のTouring (ABS装備車)	17x3.0インチ	1	1	0	1	0	0	*	*	*
2008年以降のTouring (ABS装備車)	18x3.5インチ	1	1	0	1	**	**	*	*	*
2012年以降のDyna (ABS装備車) (FLD、FXDWGおよびFXDFを除く)	19x2.5インチ	1	1	1	0	**	0	*	*	0
2008年以降のVRSCAW、VRSCD、VRSCFおよびVRSCDX (ABS装備車)	19x3.0インチ	1	1	1	0	**	**	*	*	0
2009年以降のTouring (ABS装備車)	19x3.5インチ	1	1	0	1	0	0	*	*	*
インストールキットは、さまざまなホイールスタイルや適合品とともに機能するように設計されています。ホイールとインストールキットを取り付ける車両用にキットが設計され、許可されているかを確認するには、ハーレーダビッドソンジャパン正規販売網店にお問い合わせください。 注記: *お持ちの特定のキットに、どのバルブシステムを使用するか判断するには、バルブ取り付け手順の「取り付け」の上にある注記を参照してください。他のバルブシステムは廃棄してください。 **ベアリングシムがお持ちの特定のホイールキットと適合品に使用されるかを判断するには、ホイールアッセンブリー手順の「取り付け」の上にあるお持ちのホイールキットの注記を参照してください。 ***ベアリングの赤色側は、ホイールに向かって取り付けてください。ABSベアリングはプライマリーです。 ****ベアリングシムはプライマリーベアリングの下に取り付けられています。	A	ベアリング、レギュラー					9276A			
	B	ベアリング、ABS***					9252			
	C	アクスルスリーブ					41748-08			
	D	アクスルスリーブ					41900-08			
	J	ベアリングシム****					41450-08			
	K	ベアリングシム****					43903-08			
	L	バルブシステム、ショート					43157-83A			
	M	バルブシステム、ロング					43206-01			
N	バルブシステム(貫通)					40999-87				