



# INSTRUCCIONES

J05725

2014-11-20



## RUEDAS DELANTERAS AGGRESSOR

### GENERALIDADES

#### ▲ ADVERTENCIA

Solamente debe instalar las ruedas y los kits de instalación aprobados para su modelo de motocicleta. Contacte un concesionario Harley-Davidson para verificar la adaptación. La instalación de ruedas y kits de instalación que no hacen juego o la instalación de ruedas no aprobadas para su modelo puede ocasionar la pérdida del control y causar la muerte o lesiones graves. (00610c)

### Kit número

43300321, 43300373 y 43300385

### Modelos

Para obtener información de la adaptación a los diferentes modelos, vea el catálogo de P&A (piezas y accesorios) o la sección Piezas y accesorios de [www.harley-davidson.com](http://www.harley-davidson.com) (inglés solamente).

#### NOTA

*Los tapacubos accesorios no son compatibles con este tipo de rueda.*

### Contenido del kit

Estos kits incluyen la rueda personalizada. Vea el contenido del kit en Tabla 1.

### Requisitos de instalación

La instalación correcta de este kit requiere la compra por separado de las siguientes piezas, las cuales están disponibles en un concesionario Harley-Davidson:

- Kit de instalación de la rueda (vea Tabla 2 y Tabla 3 para establecer el kit de instalación necesario).
- Tornillos del disco de freno – 10 tornillos de fábrica (3655A) o 2 kits de tornillos cromados (46646-05) incluyen 5 tornillos.
- Dos kits de rotor flotante de freno estilo Aggressor [41500102 (izquierdo) y 41500103 (derecho)].
- Extractor e instalador de cojinetes de rueda (94134-09A).

**Instalación opcional (excepto 43300373):** Se puede instalar el vástago de la válvula angulado Harley-Davidson® de equipo original. Vea a un concesionario Harley-Davidson para obtener los números de piezas y las especificaciones de par de torsión correctos.

#### ▲ ADVERTENCIA

La seguridad del motociclista y del pasajero dependen de la instalación correcta de este kit. Use los procedimientos correspondientes en el Manual de servicio. Si el procedimiento no está dentro de sus capacidades o no tiene las herramientas correctas, pida a un concesionario Harley-Davidson que realice la instalación. La instalación incorrecta de este kit podría causar la muerte o lesiones graves. (00333b)

#### NOTA

*Esta hoja de instrucciones hace referencia a la información en el Manual de servicio. Para esta instalación se requiere un Manual de servicio para su modelo de motocicleta, el cual está disponible en un concesionario Harley-Davidson.*

### Productos recomendados

Los siguientes accesorios Harley-Davidson Genuine Motor se recomiendan para el mantenimiento y limpieza correctos:

- Limpiador y brillo para cromo (93600031 [EE. UU.]/93600082 [Internacional])
- Pulidor y sellador Glaze (93600026 [EE. UU.]/93600079 [Internacional])
- Cepillo para ruedas y rayos Harley® (43078-99)
- Limpiador de ruedas y neumáticos (93600024 [EE. UU.]/93600076 [Internacional])

### INSTALACIÓN

1. Extraiga el conjunto de la rueda delantera existente. Guarde el eje, la tuerca del eje y los espaciadores de rueda para la instalación del kit. Vea RUEDA DELANTERA en el Manual de servicio.

#### NOTA

*Instale el vástago de la válvula corto (43157-83A) incluido en el kit de instalación. Deseche todos los demás vástagos de las válvulas.*

2. Vea la Figura 1. Instale el conjunto del vástago de la válvula (L) en la rueda. Vea NEUMÁTICOS en el Manual de servicio.

#### NOTA

*Primero instale el cojinete primario usando el Manual de servicio correspondiente y el EXTRACTOR/INSTALADOR DE COJINETES DE RUEDA.*

*El lado que está identificado con PUNTOS es el lado del cojinete primario.*

*Las calzas del cojinete que viene con el kit de instalación no son necesarias para estos kits y se pueden desechar.*

**AVISO**

**No vuelva a usar los tornillos del disco/rotor del freno. Volver a usar estos tornillos puede causar la pérdida del par de torsión y daño en los componentes de los frenos. (00319c)**

- Arme los componentes del kit de instalación de la rueda y el(los) disco(s) de freno de fábrica usando la tabla correspondiente de piezas de servicio. Vea RUEDA DELANTERA en el Manual de servicio.
- Instale los espaciadores de rueda que se quitaron previamente. Vea RUEDA DELANTERA en el Manual de servicio.

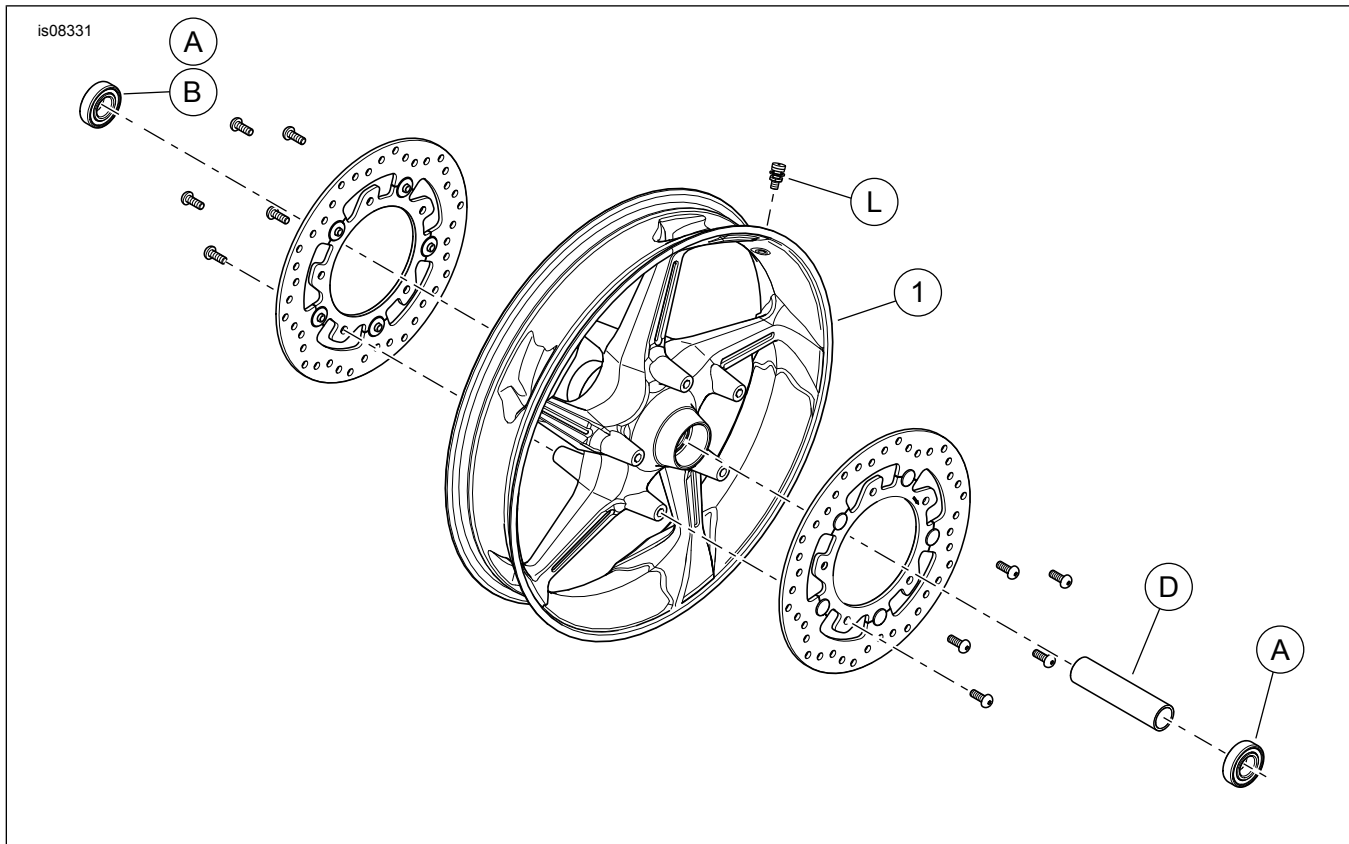
- Instale la rueda delantera (1), el eje de fábrica y la tuerca del eje de fábrica. Vea RUEDA DELANTERA en el Manual de servicio.

**MANTENIMIENTO Y LIMPIEZA**

Las piezas cromadas deben recibir mantenimiento regular para verificar que conserven el brillo y el lustre original.

- Limpie las superficies muy sucias de las ruedas usando el Limpiador de ruedas y neumáticos Harley-Davidson, aplicado con el cepillo para ruedas y rayos Harley.
- Limpie completamente el cromo con un limpiador de cromo de buena calidad, como el limpiador de cromo Harley Bright.
- Después de limpiar y pulir, selle el acabado con un sellador de buena calidad, como el Pulidor y sellador Harley Glaze.

**PIEZAS DE SERVICIO**



**Figura 1. Piezas de servicio: Kits de rueda delantera Aggressor**

**Tabla 1. Contenido del kit de rueda y piezas de servicio**

Kit	Artículo	Descripción (cantidad)	Número de pieza
43300321, 43300373 y 43300385	1	Rueda	No se vende por separado

**Tabla 2. Kit de instalación del cojinete de 25 mm de la rueda DELANTERA (41455-08C)**

Kit de instalación del cojinete de 25 mm de la rueda DELANTERA (41455-08C)	Medida de la rueda	ARTÍCULO (cantidad usada y descripción)							
		A	C	D	J	K	L	M	N
Touring de 2008; FLHRC (sin ABS) y Trike (sin ABS) de 2009 y posteriores	16 x 3,0 pulg.	2	0	1	0	**	*	*	*
Touring de 2009 y posteriores (sin ABS)	17 x 3,0 pulg.	2	0	1	0	0	*	*	*
Touring de 2008 y posteriores (sin ABS)	18 x 3,5 pulg.	2	0	1	0	**	*	*	*

**Tabla 2. Kit de instalación del cojinete de 25 mm de la rueda DELANTERA (41455-08C)**

Kit de instalación del cojinete de 25 mm de la rueda DELANTERA (41455-08C)		ARTÍCULO (cantidad usada y descripción)								
Ajuste	Medida de la rueda	A	C	D	J	K	L	M	N	
Dyna de 2008 y posteriores (excepto los FLD, FXDWG y FXDF)	19 x 2,5 pulg.	2	1	0	**	0	*	*	0	
VRSCAW, VRSCD, VRSCF y VRSCDX de 2008 y posteriores (sin ABS)	19 x 3,0 pulg.	2	1	0	**	0	*	*	0	
Touring de 2009 y posteriores (sin ABS)	19 x 3,5 pulg.	2	0	1	0	0	*	*	*	
Los kits de instalación están diseñados para funcionar con muchos estilos y adaptaciones diferentes de ruedas. Contacte un concesionario Harley-Davidson para verificar si los kits de rueda e instalación están diseñados y aprobados para la motocicleta en la que están siendo instalados. NOTAS: *Vea la <b>NOTA</b> anterior al paso de instalación en <b>INSTALACIÓN</b> para establecer cuál vástago de la válvula debe usar para su kit específico. Deseche el(los) otro(s) vástago(s) de la(s) válvula(s). **Vea las <b>NOTAS</b> anteriores para su kit de rueda en el paso de armado del conjunto de la rueda en <b>INSTALACIÓN</b> para establecer si se usa la calza del cojinete para su kit y adaptación de rueda específicos. ***Calza del cojinete instalada debajo del cojinete primario.		A	Cojinete, regular (2)					9276A		
		C	Funda del eje					41748-08		
		D	Funda del eje					41900-08		
		J	Calza del cojinete***					41450-08		
		K	Calza del cojinete***					43903-08		
		L	Vástago de la válvula, corto					43157-83A		
		M	Vástago de la válvula, largo					43206-01		
N	Vástago de la válvula, de empuje					40999-87				

**Tabla 3. Kit de instalación del cojinete de 25 mm de la rueda DELANTERA con ABS (41454-08B)**

Kit de instalación del cojinete de 25 mm de la rueda DELANTERA con ABS (41454-08B)		ARTÍCULO (cantidad usada y descripción)								
Ajuste	Medida de la rueda	A	B	C	D	J	K	L	M	N
Touring de 2008 y FLHRC de 2009 y posteriores con ABS	16 x 3,0 pulg.	1	1	0	1	0	**	*	*	0
Touring de 2009 y posteriores con ABS	17 x 3,0 pulg.	1	1	0	1	0	0	*	*	*
Touring de 2008 y posteriores con ABS	18 x 3,5 pulg.	1	1	0	1	**	**	*	*	*
Dyna de 2012 y posteriores con ABS (excepto los FLD, FXDWG y FXDF)	19 x 2,5 pulg.	1	1	1	0	**	0	*	*	0
VRSCAW, VRSCD, VRSCF y VRSCDX de 2008 y posteriores con ABS	19 x 3,0 pulg.	1	1	1	0	**	**	*	*	0
Touring de 2009 y posteriores con ABS	19 x 3,5 pulg.	1	1	0	1	0	0	*	*	*
Los kits de instalación están diseñados para funcionar con muchos estilos y adaptaciones diferentes de ruedas. Contacte un concesionario Harley-Davidson para verificar si los kits de rueda e instalación están diseñados y aprobados para la motocicleta en la que están siendo instalados. NOTAS: *Vea la <b>NOTA</b> anterior al paso de instalación en <b>INSTALACIÓN</b> para establecer cuál vástago de la válvula debe usar para su kit específico. Deseche el(los) otro(s) vástago(s) de la(s) válvula(s). **Vea las <b>NOTAS</b> anteriores para su kit de rueda en el paso de armado del conjunto de la rueda en <b>INSTALACIÓN</b> para establecer cuál calza del cojinete se usa para su kit y adaptación de rueda específicos. ***El lado rojo del cojinete se debe instalar hacia la rueda. El cojinete ABS es el primario. ****Calza del cojinete instalada debajo del cojinete primario.		A	Cojinete, regular					9276A		
		B	Cojinete, ABS***					9252		
		C	Funda del eje					41748-08		
		D	Funda del eje					41900-08		
		J	Calza del cojinete****					41450-08		
		K	Calza del cojinete****					43903-08		
		L	Vástago de la válvula, corto					43157-83A		
M	Vástago de la válvula, largo					43206-01				
N	Vástago de la válvula, de empuje					40999-87				