



# INSTRUCTIONS

J05732

2014-07-16



## MOTEUR COMPLET SE120R SCREAMIN' EAGLE PRO POUR COMPÉTITION

### GÉNÉRALITÉS

#### Numéro de kit

19220-14

#### Modèles

Pour des informations sur la configuration des modèles, voir le catalogue P&A de vente au détail ou la section Pièces et accessoires de [www.harley-davidson.com](http://www.harley-davidson.com) (en anglais seulement).

#### REMARQUE

*Ce moteur est conçu uniquement pour l'utilisation de compétition ! Retirer l'étiquette des émissions et la plaque d'immatriculation du châssis d'usine.*

### TABLE DES MATIÈRES

Tableau 1.

TABLE DES MATIÈRES	
Page	Sujet
1	INSTALLATION DU MOTEUR SE120R
3	SPÉCIFICATIONS DU MOTEUR SE120R
3	TOLÉRANCES DE FABRICATION
5	COTES DE LIMITE D'USURE
6	CYLINDRES SE120R
6	PISTONS SE120R
9	REMPLACEMENT/ENTRETIEN DES TIGES DE POUSSÉE
10	PIÈCES DE RECHANGE

### Exigences pour l'installation

- Huile synthétique recommandée pour le moteur : Screamin' Eagle SYN3<sup>®</sup> 20W50 (n° de pièce 99824-03/00QT).
- Sur les modèles Dyna de 2006 (uniquement), il est nécessaire de remplacer les 2 boulons supérieurs de montage de série du moteur sur la boîte de vitesses par 2 boulons plus courts (n° de pièce 3983).
- Modèles Touring de 2007 à 2010 et Dyna de 2006 à 2011 : L'installation du kit de compensateur de haute capacité SE (n° de pièce 40274-08A) est **requise** pour installer ce moteur.
- Un kit d'embrayage qui permet un couple minimum de 190 N·m (140 ft-lbs). Harley-Davidson recommande d'installer l'embrayage à pression (n° de pièce 37000121) et le ressort à diaphragme (n° de pièce 37951-98) Screamin' Eagle. Les applications de course de dragster utilisent le kit d'embrayage (n° de pièce 37976-08A).
- Corps du papillon SE, boîte de filtre à air et injecteurs haut débit. Se reporter au catalogue Screamin' Eagle Pro ou contacter un concessionnaire Harley-Davidson.

- Kit de joints d'échappement SE (n° de pièce 17048-98).
- Un refroidisseur d'huile est recommandé. Voir le catalogue P&A de vente au détail ou la section Pièces et accessoires de [www.harley-davidson.com](http://www.harley-davidson.com).
- PRO Super Tuner SE. Se reporter au catalogue Screamin' Eagle Pro ou contacter un concessionnaire Harley-Davidson.
- Voir les sections correspondantes du manuel d'entretien pour les outils spéciaux nécessaires pour installer ce kit.

#### ⚠ AVERTISSEMENT

**La sécurité du conducteur et du passager dépend de la pose correcte de ce kit. Suivre les procédures du manuel d'entretien approprié. Si l'opérateur ne possède pas les compétences requises ou les outils appropriés pour effectuer la procédure, la pose doit être confiée à un concessionnaire Harley-Davidson. Une pose incorrecte de ce kit risque de causer la mort ou des blessures graves. (00333b)**

#### REMARQUE

*Cette fiche d'instructions renvoie aux informations du manuel d'entretien. Il est nécessaire d'utiliser le manuel d'entretien correspondant au modèle de votre moto pour cette installation. Il est disponible auprès d'un concessionnaire Harley-Davidson.*

### DÉPOSE

#### Dépose du moteur d'origine

1. Soulever la moto.

#### REMARQUE

*Désactiver le système de sécurité.*

2. Déposer la selle selon les instructions du manuel d'entretien.

#### ⚠ AVERTISSEMENT

**Lors d'opérations d'entretien sur le circuit de carburant, ne pas fumer ni laisser de flammes nues ou d'étincelles à proximité. L'essence est un produit extrêmement inflammable et hautement explosif, qui peut entraîner la mort ou des blessures graves. (00330a)**

3. Retirer le fusible principal. Voir le manuel d'entretien correspondant à la moto.
4. Retirer le réservoir de carburant selon les instructions du manuel d'entretien.

- Se reporter à la section MOTEUR du manuel d'entretien approprié pour la dépose du moteur du châssis.

## INSTALLATION DU MOTEUR SE120R

- Avant d'installer le moteur, s'assurer qu'il n'existe pas de débris ou de produits de contamination dans le système d'alimentation d'huile. Voir le manuel d'entretien pour nettoyer le réservoir d'huile. Le rinçage du réservoir doit être effectué par un concessionnaire officiel ou un technicien qualifié.
- Retirer les capuchons/bouchons de passage d'huile à l'interface moteur/transmission.
- Se reporter à la section MOTEUR du manuel d'entretien approprié pour l'installation du moteur sur le châssis.
- Modèles Touring de 2007 à 2010 et Dyna de 2006 à 2011 : Installer le kit de compensateur de haute capacité SE (n° de pièce 40274-08A), acheté séparément, en suivant les instructions incluses dans le kit. Pour les modèles Touring de 2011 et plus récents ainsi que les modèles Dyna de 2012 et plus récents : Installer le compensateur d'origine en suivant les instructions du manuel d'entretien.

## Montage final

- Installer le réservoir de carburant selon les instructions du manuel d'entretien.
- Consulter le manuel d'entretien pour installer le fusible principal.
- Installer la selle selon les instructions du manuel d'entretien.

### ▲ AVERTISSEMENT

Après avoir posé la selle, essayer de la soulever afin de vérifier qu'elle est verrouillée en position. Pendant la conduite, une selle mal fixée risque de bouger et de provoquer une perte de contrôle, pouvant entraîner la mort ou des blessures graves. (00070b)

### AVIS

Il faut réétalonner l'ECM pour installer ce kit. Si le réétalonnage de l'ECM n'est pas effectué correctement, cela peut conduire à des dommages graves du moteur. (00399b)

- Télécharger le nouvel étalonnage de l'ECM lors de l'installation de ce kit. Se reporter au catalogue Screamin' Eagle Pro ou contacter un concessionnaire Harley-Davidson.
- Démarrer et faire tourner le moteur. Répéter plusieurs fois pour vérifier le bon fonctionnement.

## FONCTIONNEMENT

- Voir RÈGLES DE CONDUITE DE RODAGE dans le manuel du propriétaire pour le rodage du nouveau moteur.

## MAINTENANCE

- Se reporter au PROGRAMME DE MAINTENANCE dans le manuel d'entretien ou le manuel du propriétaire approprié.
- Voir la section MOTEUR dans le manuel d'entretien.

## SPÉCIFICATIONS DU MOTEUR SE120R

### REMARQUE

Les sections suivantes fournissent des renseignements uniques qui ne sont pas disponibles dans la section MOTEUR du manuel d'entretien pour les moteurs Alpha Twin Cam 96™ appropriés des plates-formes Touring ou Dyna.

Tableau 2. Moteur : SE Twin Cam 120R

Article	Spécification	
Taux de compression	10,5	
Alésage	103,12 mm	4,060 po
Course	117,48 mm	4,625 po
Cylindrée	1 962,39 cm <sup>3</sup>	119,75 po <sup>3</sup>
Système de lubrification	Carter sec sous pression avec refroidisseur d'huile	

## TOLÉRANCES DE FABRICATION

Se reporter aux spécifications du moteur Twin Cam 96™ dans le manuel d'entretien pour toute spécification non répertoriée dans les tableaux suivants.

Tableau 3. Culasses

ÉLÉMENT	mm	pouces
Guide de soupape dans la culasse (serré)	0,051 à 0,084	0,0020 à 0,0033
Siège de soupape d'admission dans la culasse (serré)	0,102 à 0,140	0,004 à 0,0055
Siège de soupape d'échappement dans la culasse (serré)	0,102 à 0,140	0,004 à 0,0055

Tableau 4. Soupapes

ÉLÉMENT	mm	pouces
Jeu dans le guide (admission/échappement)	0,028 à 0,074	0,0011 à 0,0029
Largeur de la selle	0,86 à 1,57	0,034 à 0,062
Dépassement de tige du bossage de culasse	50,55 à 51,41	1,990 à 2,024

Tableau 5. Ressorts de soupape : Spécifications

ÉLÉMENT	PRESSION	DIMENSION
Fermé	79 kg (180 lb)	45,7 mm (1,800 po)
Ouvert	196 kg (500 lb)	29,9 mm (1,177 po)
Longueur au repos	Sans objet	56,1 mm (2,210 po)

Tableau 6. Pistons

Jeu de piston	mm	pouces
Ajustement piston/cylindre (desserré)	0,066 à 0,091	0,0026 à 0,0036
Jeu de l'axe de piston (desserré)	0,007 à 0,020	0,0003 à 0,0008

Tableau 6. Pistons

Jeu de piston	mm	pouces
Écartement d'extrémité du segment supérieur		0,304 à 0,505
Écartement d'extrémité du deuxième segment		0,406 à 0,609
Jeu du segment racleur d'huile		0,203 à 0,711
		0,012 à 0,020
		0,016 à 0,024
		0,008 à 0,028
Jeu latéral de segment supérieur		0,025 à 0,055
Jeu latéral du deuxième segment		0,025 à 0,055
Jeu latéral du segment racleur d'huile		0,007 à 0,182
		0,0010 à 0,0022
		0,0010 à 0,0022
		0,0003 à 0,0072

Tableau 7. Spécifications de came – SE266E

Admission	Spécification
Ouvert	24 avant PMH
Se ferme	58 après PMH
Durée	262°
Max. Levée de soupape	16,713 mm (0,658 po)
Levée de soupape au PMH	5,283 mm (0,208 po)
Échappement	Spécification
Ouvert	69 avant PMH
Se ferme	17 après PMH
Durée	266°
Max. Levée de soupape	16,713 mm (0,658 po)
Levée de soupape au PMH	4,521 mm (0,178 po)
Calage de came à 1,346 mm (0,053 po) de la levée de poussoir en degrés de vilebrequin	

## COTES DE LIMITE D'USURE

Utiliser les limites d'usure comme guide pour remplacer les pièces.

### REMARQUE

Se reporter aux spécifications du moteur Twin Cam 96 dans le manuel d'entretien pour toute spécification non répertoriée dans les tableaux suivants.

Tableau 8. Cylindres

ÉLÉMENT	REPLACER SI L'USURE DÉPASSE	
	mm	pouces
Conicité	0,051	0,002
Ovalisation	0,051	0,002
Gauchissement du joint ou des surfaces de joints toriques : Haut	0,152	0,006
Gauchissement du joint ou des surfaces de joints toriques : Base	0,102	0,004

Tableau 9. Alésage de cylindre

ÉLÉMENT	REPLACER SI L'USURE DÉPASSE	
	mm	pouces
Standard	103,17	4,062
0,0254 cm (0,010 po) surdimensionné	103,43	4,072

Tableau 10. Pistons

Limite d'usure d'ajustement (lâche) entre piston et cylindre	mm	pouces
Jeu dans le cylindre (desserré)	0,155	0,0061
Jeu de l'axe de piston (desserré)	0,028	0,0011
Écartement d'extrémité du segment supérieur		0,762
Écartement d'extrémité du deuxième segment		0,863
Jeu du segment racleur d'huile		0,965
Jeu latéral de segment supérieur		0,076
Jeu latéral du deuxième segment		0,076
Jeu latéral du segment racleur d'huile		0,200
		0,030
		0,034
		0,038
		0,0030
		0,0030
		0,0079

## CYLINDRES SE120R

1. Soulever la moto.

### REMARQUE

Désactiver le système de sécurité.

2. Déposer la selle selon les instructions du manuel d'entretien.

### ▲ AVERTISSEMENT

Lors d'opérations d'entretien sur le circuit de carburant, ne pas fumer ni laisser de flammes nues ou d'étincelles à proximité. L'essence est un produit extrêmement inflammable et hautement explosif, qui peut entraîner la mort ou des blessures graves. (00330a)

3. Retirer le fusible principal. Voir le manuel d'entretien correspondant à la moto.
4. Retirer le réservoir de carburant selon les instructions du manuel d'entretien.

## Retirer les composants du moteur

1. Se reporter au manuel d'entretien pour retirer l'ensemble de boîte de filtre à air présent.
2. Retirer le système d'échappement présent en suivant les procédures du manuel d'entretien.
3. Démonter la partie supérieure du moteur. Voir les sections moteur appropriées dans le manuel d'entretien.

## Installer les composants de la partie supérieure du moteur

### REMARQUE

Voir Figure 1. Le joint de base de cylindre de 103,12 mm (4,060 po) (1) et le joint de culasse (2) éliminent la nécessité des joints toriques. Ne pas utiliser de joints toriques sur les goujons de cylindre ou les emboîtements de cylindre.

Lors de l'installation d'un nouveau joint d'embase (1), l'installer avec le côté gaufré vers le bas et le côté concave vers le haut.

1. Voir le manuel d'entretien approprié et monter le moteur compte tenu des changements suivants :
  - a. Monter la partie supérieure du moteur en utilisant les joints de base et les joints de culasse fournis dans le kit. Voir la section moteur appropriée dans le manuel d'entretien.

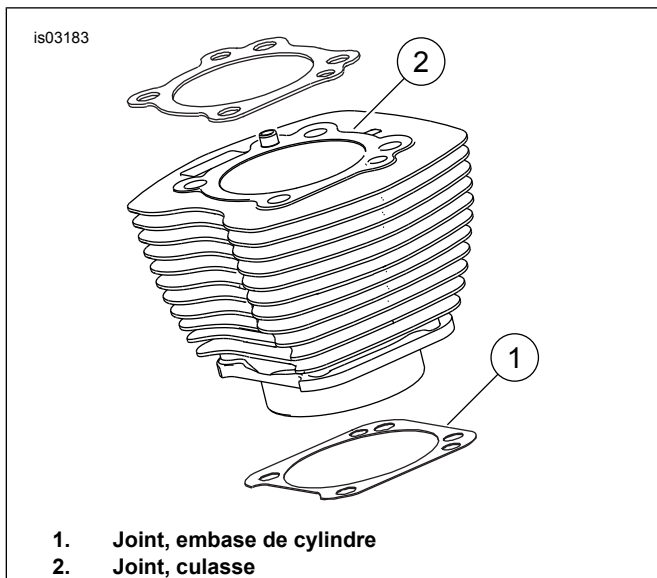


Figure 1. Joints de cylindre

## Montage final

1. Installer le réservoir de carburant selon les instructions du manuel d'entretien.
2. Consulter le manuel d'entretien pour installer le fusible principal.

### ⚠ AVERTISSEMENT

Après avoir posé la selle, essayer de la soulever afin de vérifier qu'elle est verrouillée en position. Pendant la conduite, une selle mal fixée risque de bouger et de provoquer une perte de contrôle, pouvant entraîner la mort ou des blessures graves. (00070b)

3. Installer la selle selon les instructions du manuel d'entretien.

## PISTON SE120R

1. Voir la section MOTEUR dans le manuel d'entretien.

## INSTALLATION

### ⚠ AVERTISSEMENT

Pour éviter tout démarrage accidentel du véhicule, qui risque de causer la mort ou des blessures graves, déconnecter les câbles de batterie (en commençant par le câble négatif (-)) avant de continuer. (00307a)

### ⚠ AVERTISSEMENT

Commencer par débrancher le câble négatif (-) de la batterie. Si le câble positif (+) touche la masse alors que le câble négatif (-) est branché, des étincelles risquent de provoquer une explosion de la batterie pouvant entraîner la mort ou des blessures graves. (00049a)

1. Voir le manuel d'entretien pour retirer la selle. Voir le manuel d'entretien pour déconnecter les câbles de batterie, le câble négatif en premier.

### ⚠ AVERTISSEMENT

Lors d'opérations d'entretien sur le circuit de carburant, ne pas fumer ni laisser de flammes nues ou d'étincelles à proximité. L'essence est un produit extrêmement inflammable et hautement explosif, qui peut entraîner la mort ou des blessures graves. (00330a)

2. Voir MOTEUR : DÉSHABILLAGE DE LA MOTO POUR L'ENTRETIEN et RÉVISION COMPLÈTE DE LA PARTIE SUPÉRIEURE, DÉMONTAGE dans le manuel d'entretien pour consulter les procédures de dépose des culasses, des cylindres et des pistons.
3. Suivre les procédures dans la section MOTEUR : ENTRETIEN ET RÉPARATION DE SOUS-ENSEMBLE, sections PARTIE SUPÉRIEURE/CYLINDRE/BIELLE SUPÉRIEURE du manuel d'entretien pour l'inspection des pièces.
4. Voir MOTEUR : ENTRETIEN ET RÉPARATION DES SOUS-ENSEMBLES, CYLINDRE dans le manuel d'entretien pour consulter les instructions d'alésage et d'aiguisage.

### REMARQUE

Installer le segment supérieur (à face cylindrique) et le deuxième segment (à face conique Napier) avec la marque « N » orientée vers le haut. Les rails de segment d'huile peuvent être installés avec l'un ou l'autre côté en haut.

Les joints d'embase de cylindre de 103,12 mm (4,060 po) et les joints de culasse inclus dans le kit éliminent la nécessité des joints toriques (11273). **Ne pas** utiliser de joints toriques sur les goujons de cylindre ou les emboîtements de cylindre.

Lors de l'installation d'un nouveau joint de base, l'installer avec le côté gaufré vers le bas et le côté concave vers le haut.

### REMARQUE

La vérification de l'ajustement piston/cylindre à cet emplacement selon le Tableau 6 se fait à titre de référence.

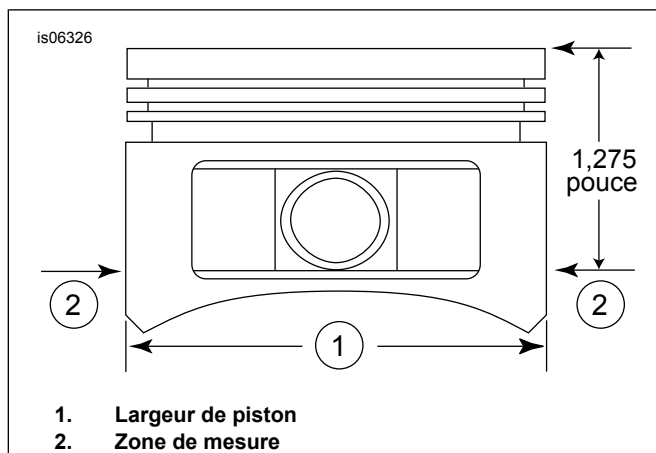


Figure 2. Dimensions de piston

5. Voir Figure 2. Mesurer la largeur du piston (1) 90 degrés à l'horizontale des deux côtés du trou d'axe de piston et à 32,385 mm (1,275 po) vers le bas à partir de la surface de plateau (supérieure) du piston (2). Voir le Tableau 6 pour l'ajustement piston/cylindre à cet emplacement.
6. Les pistons de ce kit sont différents à l'avant et à l'arrière. Installer le piston marqué « FRONT » (avant) dans le cylindre avant avec la flèche orientée vers l'avant du moteur. Installer le piston marqué « REAR » (arrière) dans le cylindre arrière avec la flèche orientée vers l'avant du moteur.
7. Voir MOTEUR : RÉVISION COMPLÈTE DE LA PARTIE SUPÉRIEURE, MONTAGE dans le manuel d'entretien pour consulter les procédures d'installation des pistons, des cylindres et des culasses.

## Installation de l'anneau de retenue d'axe de piston

### REMARQUE

L'ouverture de l'anneau de retenue doit être à la position de 12 h ou de 6 h une fois installé.

1. Voir Figure 3. Insérer l'extrémité ouverte de l'anneau de retenue (1) dans l'encoche (2), sur la rainure (3), autour du bossage de l'axe de piston, de façon que l'ouverture soit à la position de 12 h ou de 6 h une fois installé.

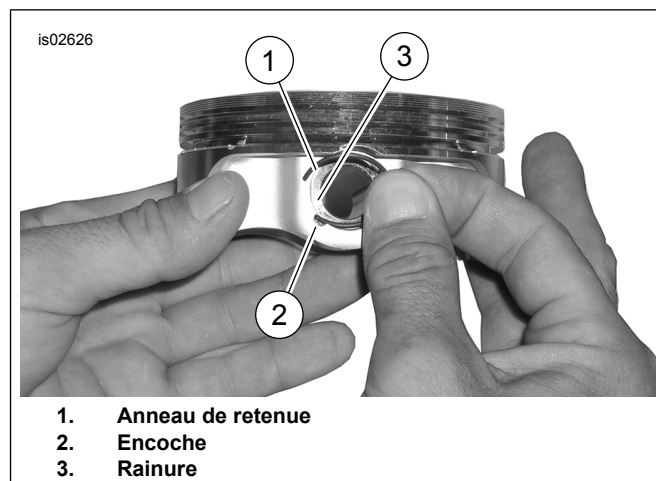


Figure 3. Anneau de retenue et piston

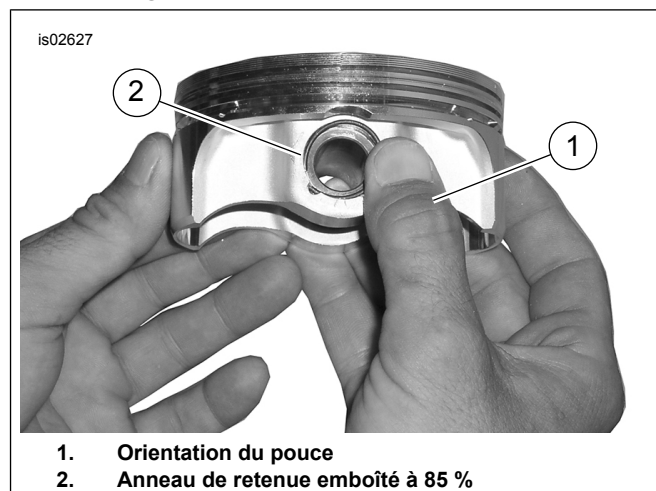


Figure 4. Installer l'anneau de retenue

2. Voir Figure 4. Placer le pouce (1) comme indiqué. Appuyer fermement jusqu'à ce qu'environ 85 % de l'anneau de retenue (2) soit installé dans la gorge.
3. Ne pas érafler ni rayer le piston, utiliser la lame d'un petit tournevis pour enfoncer l'anneau de retenue dans le reste de la rainure. Répéter la procédure pour les autres anneaux de retenue.

### REMARQUE

Veiller à ce que l'anneau de retenue du piston soit complètement emboîté, sinon le MOTEUR SERA ENDOMMAGÉ.

4. Voir MOTEUR : ASSEMBLAGE DE LA MOTOCYCLETTE APRÈS LE DÉMONTAGE dans le manuel d'entretien pour les procédures finales de remontage.

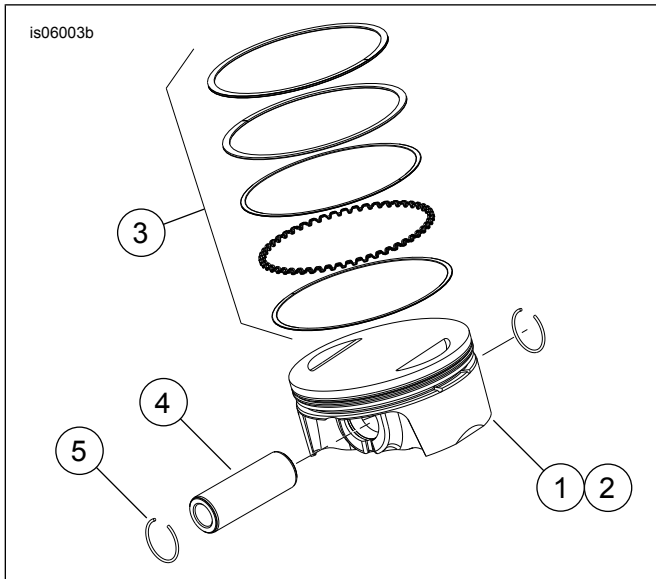


Figure 5. Ensemble du piston

Tableau 11. Ensemble du piston

Article	Description (quantité)
1	Piston (avant, standard)
2	Piston (arrière, standard)
3	• Jeu de segments, standard (2)
4	• Axe de piston (2)
5	• Anneau de retenue (4)
1	Piston (avant, + 0,25 mm [+ 0,010 po])
2	Piston (arrière, + 0,25 mm [+ 0,010 po])
3	• Jeu de segments, + 0,010 (2)
4	• Axe de piston (2)
5	• Anneau de retenue (4)

## REPLACEMENT/ENTRETIEN DES TIGES DE POUSSÉE

1. Voir la section MOTEUR dans le manuel d'entretien.

### REMARQUE

Suivre les procédures du manuel d'entretien approprié pour installer ou retirer les tiges de poussée. Les tiges de poussée portent la mention Intake (admission) ou Exhaust (échappement).

Les tiges de poussée sont directionnelles. Vérifier que l'extrémité large des tiges de poussée est installée vers le bas dans l'embout de poussoir.

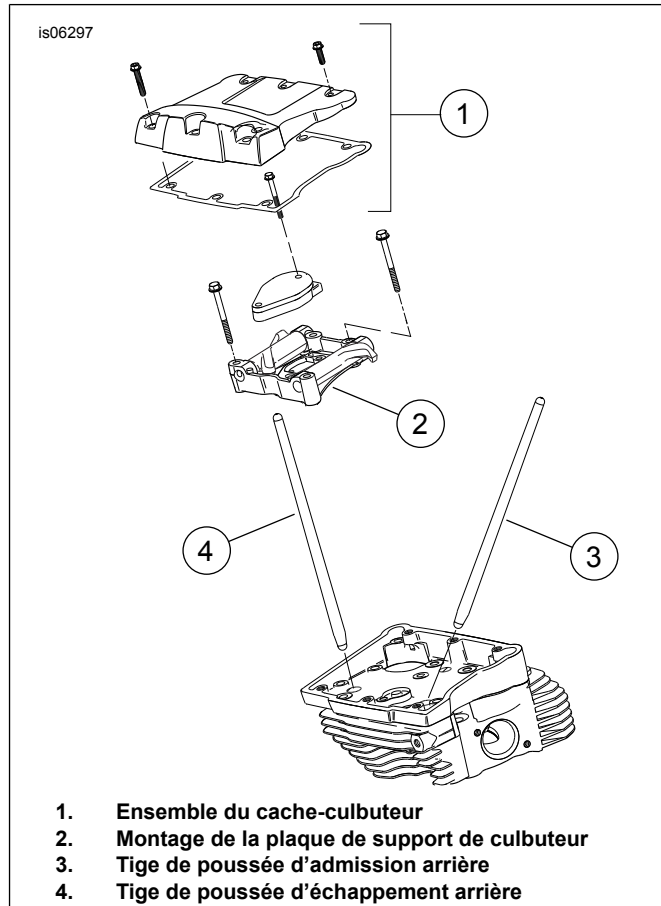


Figure 6. Tiges de poussée

# PIÈCES DE RECHANGE

is06774

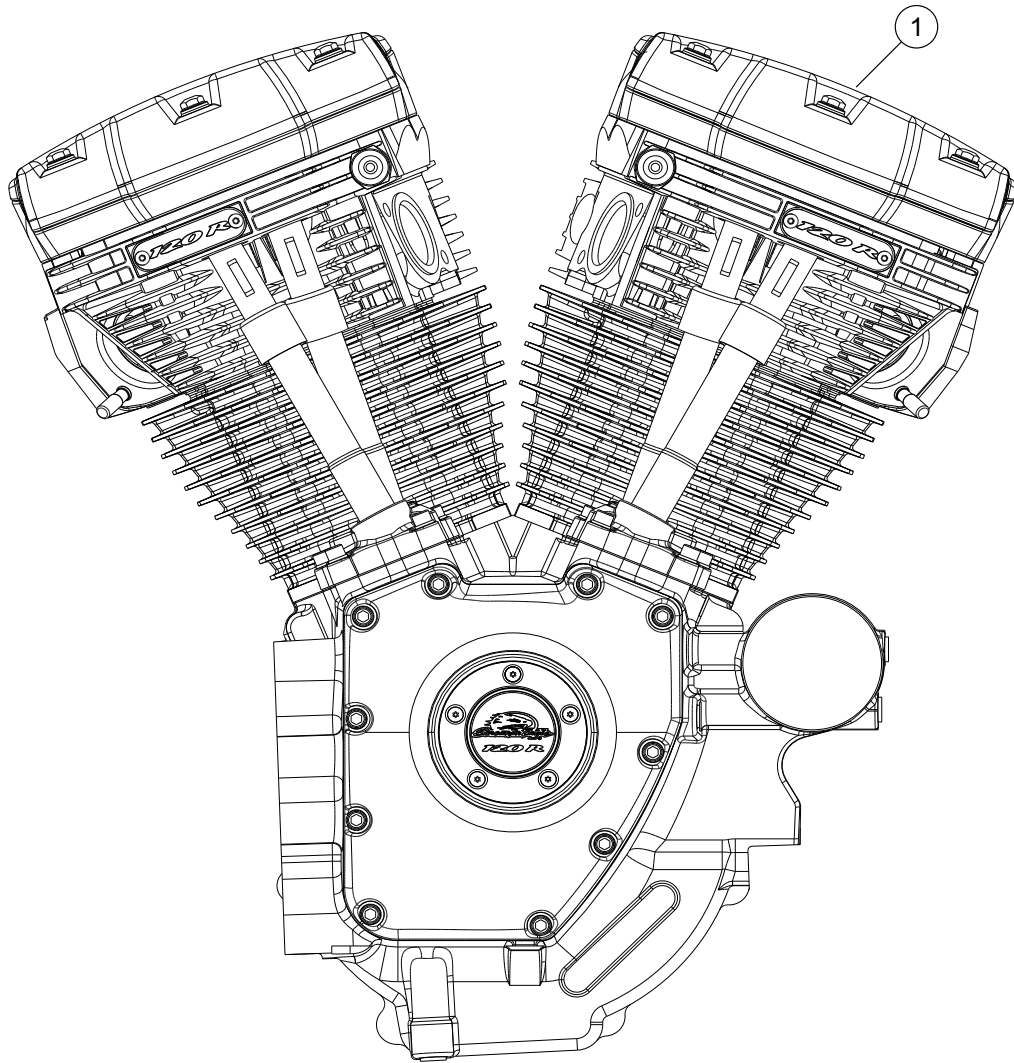


Figure 7. Ensemble complet du moteur SE 120R

Tableau 12. Moteur complet SE120R Screamin' Eagle Pro pour compétition

Article	Description (quantité)	Numéro de pièce
1	Ensemble de moteur, complet	19220-14

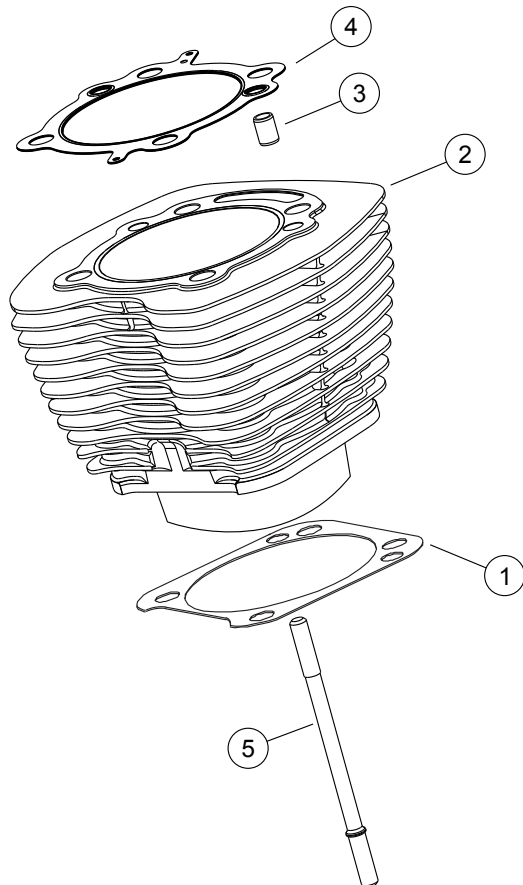


Figure 8. Moteur complet SE120R Screamin' Eagle Pro pour compétition

Tableau 13. Pièces de rechange : Moteur complet SE120R Screamin' Eagle Pro pour compétition

Article	Description (quantité)	Numéro de pièce
1	Joint d'embase, cylindre	16736-04A
2	Kit de cylindre SE, 4,060 pouces, (noir) (inclut les éléments 1, 3, 4, 1105 et 1086A)	16550-04C
3	Goujon prisonnier, anneau (4)	16595-99A
4	Joint, culasse (2)	16104-04
5	Goujon, cylindre (8)	16834-99A
6	Kit de joints, révision complète du moteur (n'inclut pas le joint de culasse, le joint d'embase ou les joints de tige de soupape) (non illustré)	17053-99C
7	Kit de joints, partie supérieure (n'inclut pas le joint de culasse, le joint d'embase ou les joints de tige de soupape) (non illustré)	17052-99C



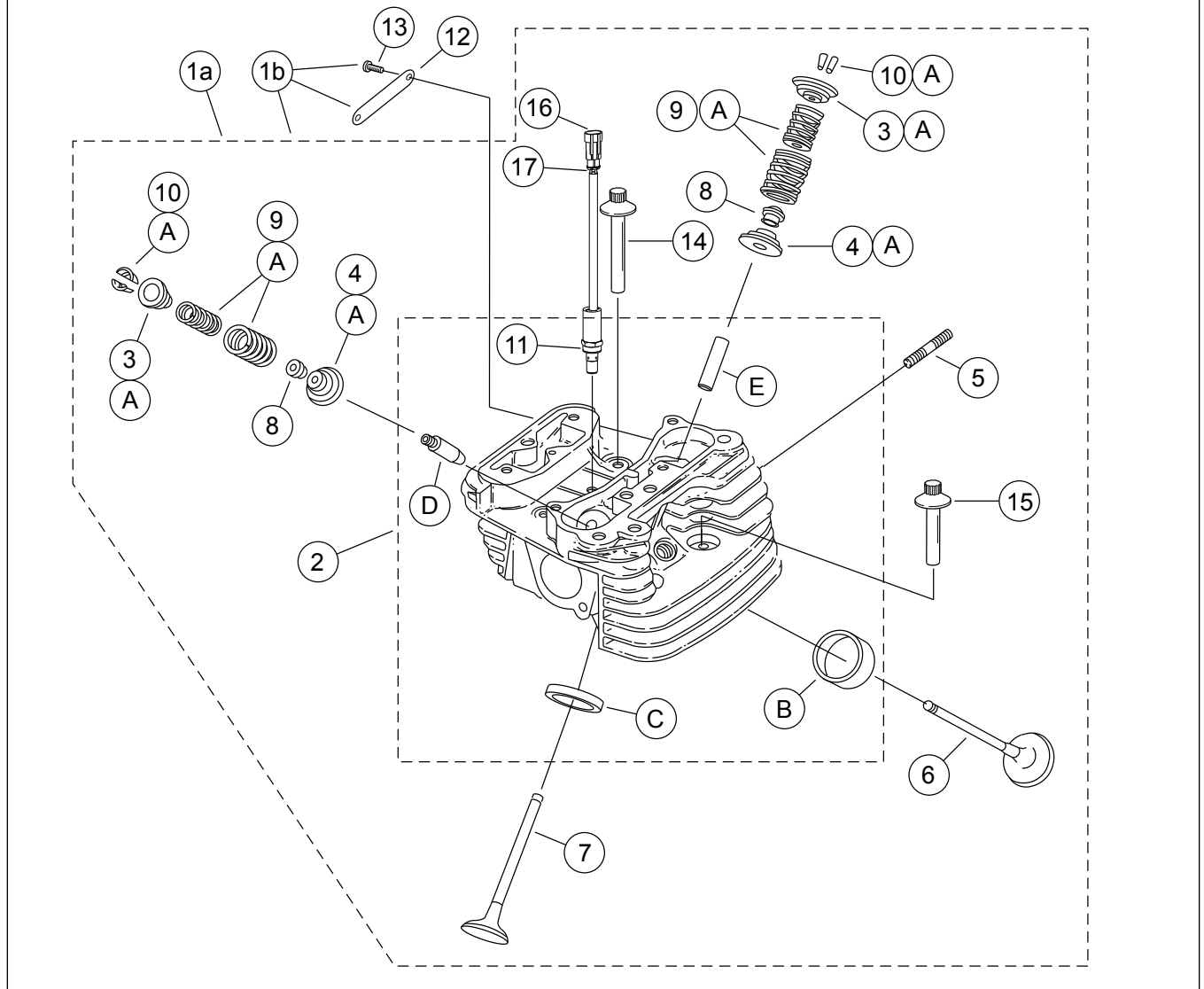


Figure 9. Pièces de rechange : Moteur complet SE120R Screamin' Eagle Pro race pour compétition

Tableau 14. Pièces de rechange : Moteur complet SE120R Screamin' Eagle Pro pour compétition

Article	Description (quantité)	Numéro de pièce
1a	Ensemble de culasse arrière (inclut les éléments 2 à 13)	17444-10
1b	Ensemble de culasse avant (inclut les éléments 2 à 13)	17443-10
2	• Culasse (usinée, avec les éléments B, C, D et E installés)	Non vendu séparément
3	• Collier de ressort de soupape supérieur (4)	Voir les kits de pièces rechange.
4	• Collier de ressort de soupape inférieur (4)	Voir les kits de pièces rechange.
5	• Goujon d'orifice d'échappement (4)	16715-83
6	• Soupape d'admission (2)	18190-08
7	• Soupape d'échappement (2)	18183-03
8	• Joint de soupape (4)	18046-98
9	• Unité de ressort de soupape (4)	Voir les kits de pièces rechange.
10	• Retenue de collier de soupape (8) Incluse également avec le kit 18281-02A	18240-98
11	• Détente automatique de compression (2)	28861-07A
12	• Médaille, « 120R » (2)	17136-10

**Tableau 14. Pièces de rechange : Moteur complet SE120R Screamin' Eagle Pro pour compétition**

<b>Article</b>	<b>Description (quantité)</b>	<b>Numéro de pièce</b>
13	• Vis à tête bombée, TORX (4)	94634-99
14	Vis, filets internes, 3 3/16 pouces (4)	16478-85A
15	Vis, filets internes, 1 7/8 pouce (4)	16480-92A
16	Prise mâle à 2 fiches	72009-05
17	Joint de fil, 16-20 AWG (4)	72011-05
18	Bougies SE (2) (non illustrées)	32186-10
<b>Kits de pièces rechange :</b>		
A	Kit de ressort de soupape Screamin' Eagle	18281-02A
<b>Les pièces Screamin' Eagle suivantes sont disponibles séparément :</b>		
B	Siège de soupape d'admission	18191-08
C	Siège de soupape d'échappement	18048-98A
D	Guide de soupape d'admission (pour l'entretien)	
	• (+ 0,003 pouce)	18158-05
	• (+ 0,002 pouce)	18156-05
	• (+ 0,001 pouce)	18154-05
E	Guide de soupape d'échappement (pour l'entretien)	
	• (+ 0,003 pouce)	18157-05
	• (+ 0,002 pouce)	18155-05
	• (+ 0,001 pouce)	18153-05

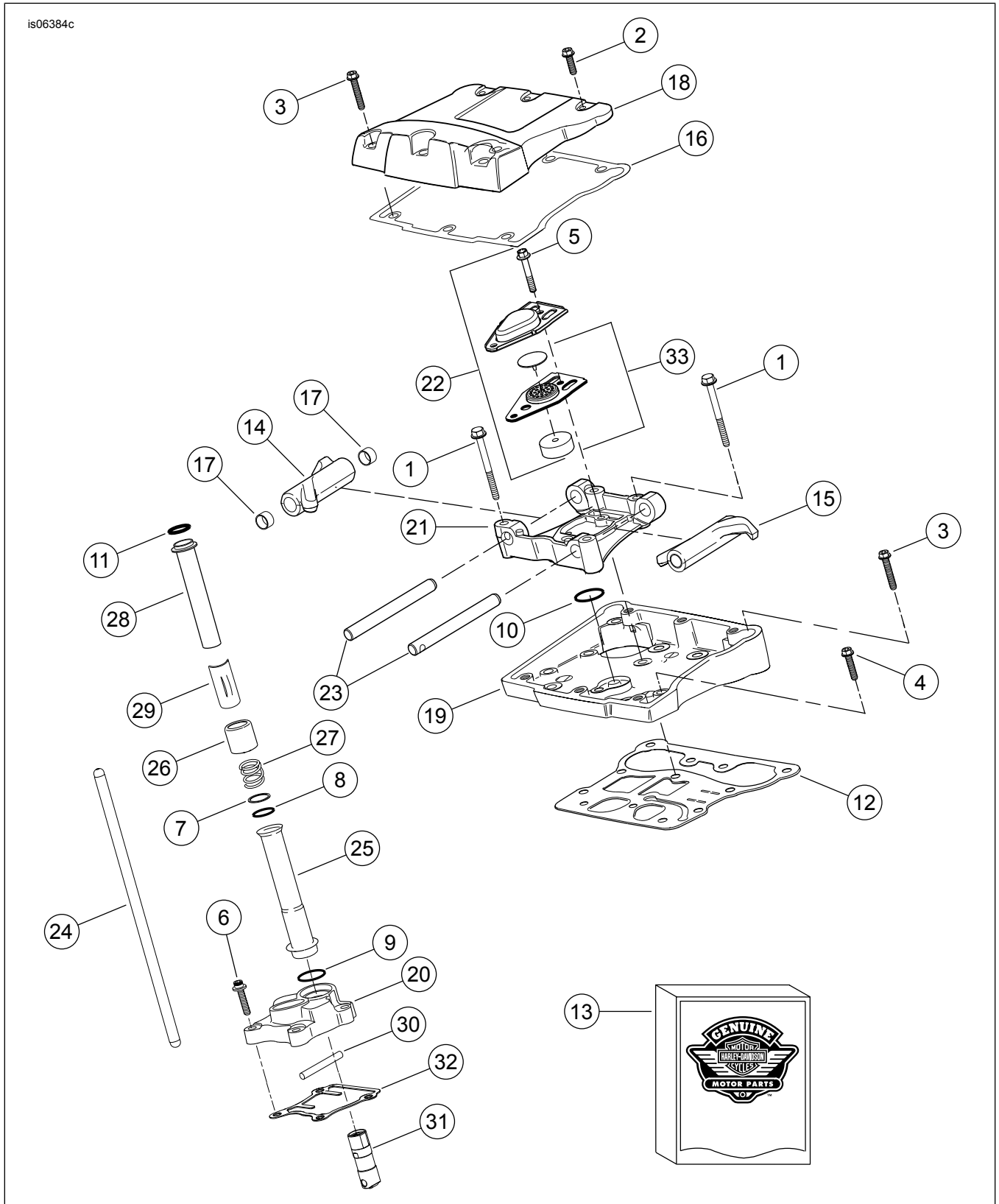


Figure 10. Moteur complet SE120R Screamin' Eagle Pro pour compétition

Tableau 15. Pièces de rechange : Moteur complet SE120R Screamin' Eagle Pro pour compétition

Article	Description (quantité)	Numéro de pièce
1	Vis à tête hexagonale à bride 5/16-18 x 2 1/2 (calibre 8) (8)	1039
2	Vis à tête hexagonale 5/16-18 x 1,0 avec produit anti-desserrage (6)	3692A
3	Vis à tête hexagonale 5/16-18 x 1 3/4, avec produit anti-desserrage (10)	3693A

**Tableau 15. Pièces de rechange : Moteur complet SE120R Screamin' Eagle Pro pour compétition**

<b>Article</b>	<b>Description (quantité)</b>	<b>Numéro de pièce</b>
4	Vis à tête hexagonale à bride 5/16-18 x 1 1/4, avec produit anti-desserrage (8)	3736B
5	Vis à tête hexagonale 1/4-20 x 1 11/16 (classe 8) avec produit anti-desserrage (4)	4400
6	Vis, tête creuse, 1/4-20 x 1, avec produit anti-desserrage (8)	4741A
7	Rondelle, 11/16 x 29/32 x 1/32 (4)	6762B
8	Joint torique, couvercle de tige de poussée (4)	11132A
9	Joint torique, couvercle de tige de poussée (4)	11145A
10	Joint torique (2)	11270
11	Joint torique (4)	11293
12	Joint du boîtier de culbuteur (2)	16719-99B
13	Kit de joint, entretien de came	17045-99D
14	Culbuteur, admission avant, échappement arrière, avec bagues (2)	17360-83A
15	Culbuteur, admission arrière, échappement avant, avec bagues (2)	17375-83A
16	Joint de cache-culbuteur (2)	17386-99A
17	Bague de culbuteur (8)	17428-57
18	Cache-culbuteur, (chromé) (2)	17572-99
19	Boîtier de culbuteur, chromé (2)	17578-10
20	Couvercle de poussoir, avant (chromé) Couvercle de poussoir, arrière (chromé)	17964-99 17966-99
21	Support, culbuteur (2)	17594-99
22	Ensemble du reniflard (2)	17025-03A
23	Axe de culbuteur (4)	17611-83
24	Kit de tige de poussée à ajustage parfait, + 0,762 mm (+ 0,030 po)	18401-03
25	Couvercle de tige de poussée inférieur (4)	17939-99
26	Capuchon, ressort de couvercle (4)	17945-36B
27	Ressort, couvercle de tige de poussée (4)	17947-36
28	Couvercle de tige de poussée supérieur (4)	17948-99
29	Pièce de retenue, capuchon à ressort (4)	17968-99
30	Goupille antirotation (2)	18535-99
31	Kit de poussoir hydraulique (inclut 4 poussoirs)	18572-13
32	Joint, couvercle de poussoir (2)	18635-99B
33	Ensemble de chicane de reniflard (2)	26500002



Figure 11. Pièces rechange: Moteur complet SE120R Screamin' Eagle Pro pour compétition

Tableau 16. Pièces de rechange : Moteur complet SE120R Screamin' Eagle Pro pour compétition

Article	Description (quantité)	Numéro de pièce
1	Anneau de retenue	11177A
2	Jeu de segments de piston, standard (2)	22526-10
	Jeu de segments de piston, surdimensionnés de 0,010 pouce (2)	22529-10
3	Kit de pistons, avant et arrière, avec jeux de segments, axe de piston et anneaux de verrouillage, standard	22574-10
	Kit de pistons, avant et arrière, avec jeux de segments, axe de piston et anneaux de verrouillage, surdimensionnés de 0,010 pouce	22576-10
4	Anneau de verrouillage, axe de piston (4)	22097-99
5	Axe de piston (2)	22310-10
6	Kit d'ensemble de volant	23893-10A

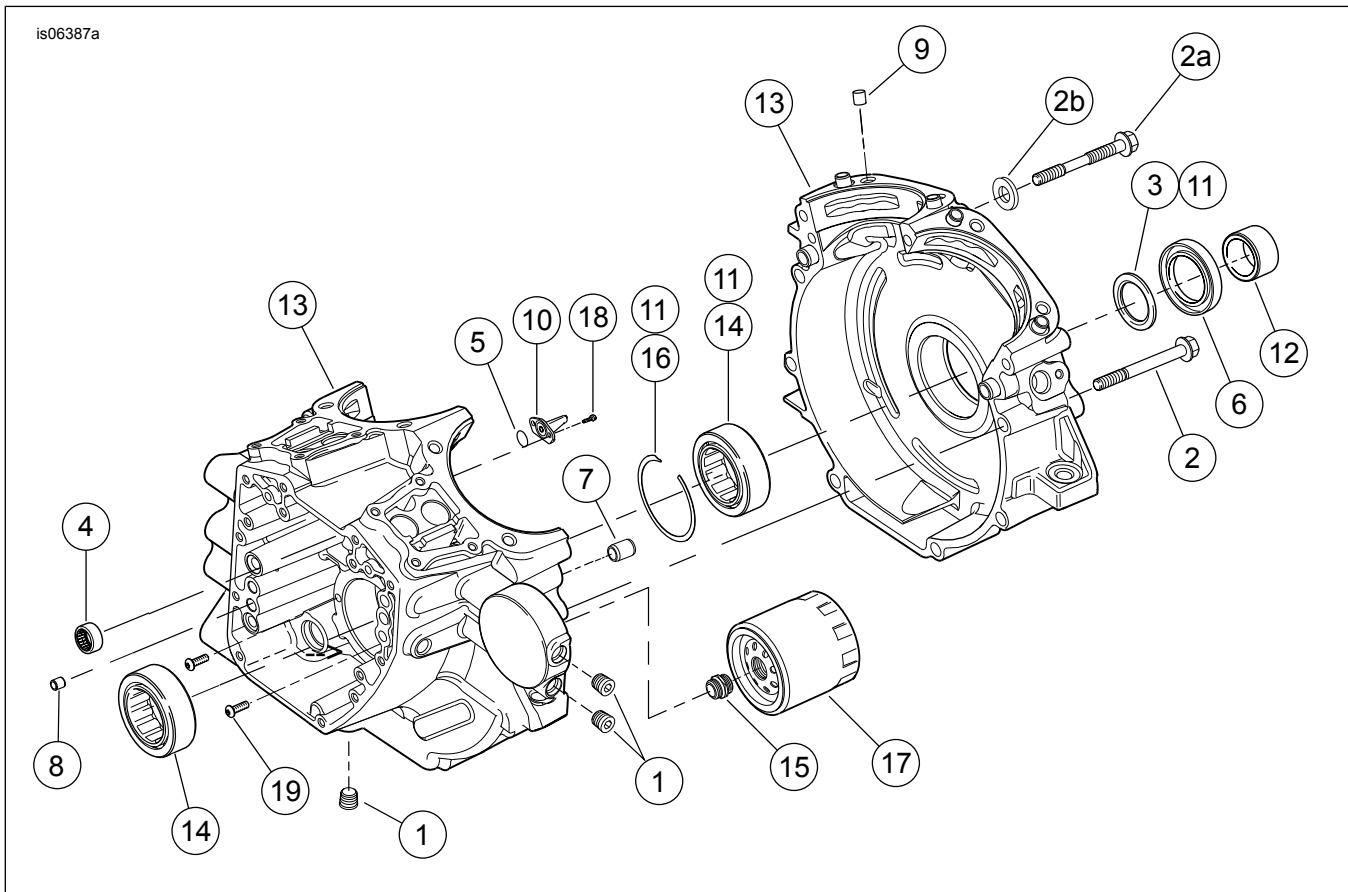


Figure 12. Pièces de rechange : Moteur complet SE120R Screamin' Eagle Pro pour compétition

Tableau 17. Pièces de rechange : Moteur complet SE120R Screamin' Eagle Pro pour compétition

Article	Description (quantité)	Numéro de pièce
1	Bouchon (3)	765
2	Vis à collet à tête hexagonale, 5/16-18 x 3,0 pouces (8)	895
2a	Vis centrale supérieure, carter moteur	1105
2b	Rondelle d'étanchéité	1086A
3	Rondelle 1 1/4 x 1 53/64 x 1/8 (2)	8972
4	Kit de roulement à aiguilles, arbres à came (2) (le kit en comprend 2)	24018-10
5	Joint torique (2)	10930
6	Joint d'huile	12068
7	Goujon prisonnier (2)	16574-99A
8	Goujon prisonnier (2)	16589-99A
9	Goujon prisonnier (4)	16595-99A
10	Injecteur de refroidissement de piston, avec 10930 (2)	22315-06A
11	Kit de roulement, côté gauche, avec 8972, 24605-07, 35114-02, et piste intérieure	24004-03B
12	Entretoise, arbre de pignon	24009-06
13	Jeu de carter moteur, (noir) avec boulons 1, 2, 4, 5, 8, 9, 10, 11, 15, 17, 19, 20 et 3983 (non illustré)	24601-10A
14	Roulement principal (2)	24605-07
15	Adaptateur, filtre à huile	26352-95A
16	Anneau de retenue	35114-02
17	Filtre à huile (chromé)	63798-99A
18	Vis, tête TORX®, 8-32 x 3/8 (4)	68042-99
19	Vis de retenue de roulement, tête bombée TORX® 1/4-20 x 7/16 pouce (2)	703B

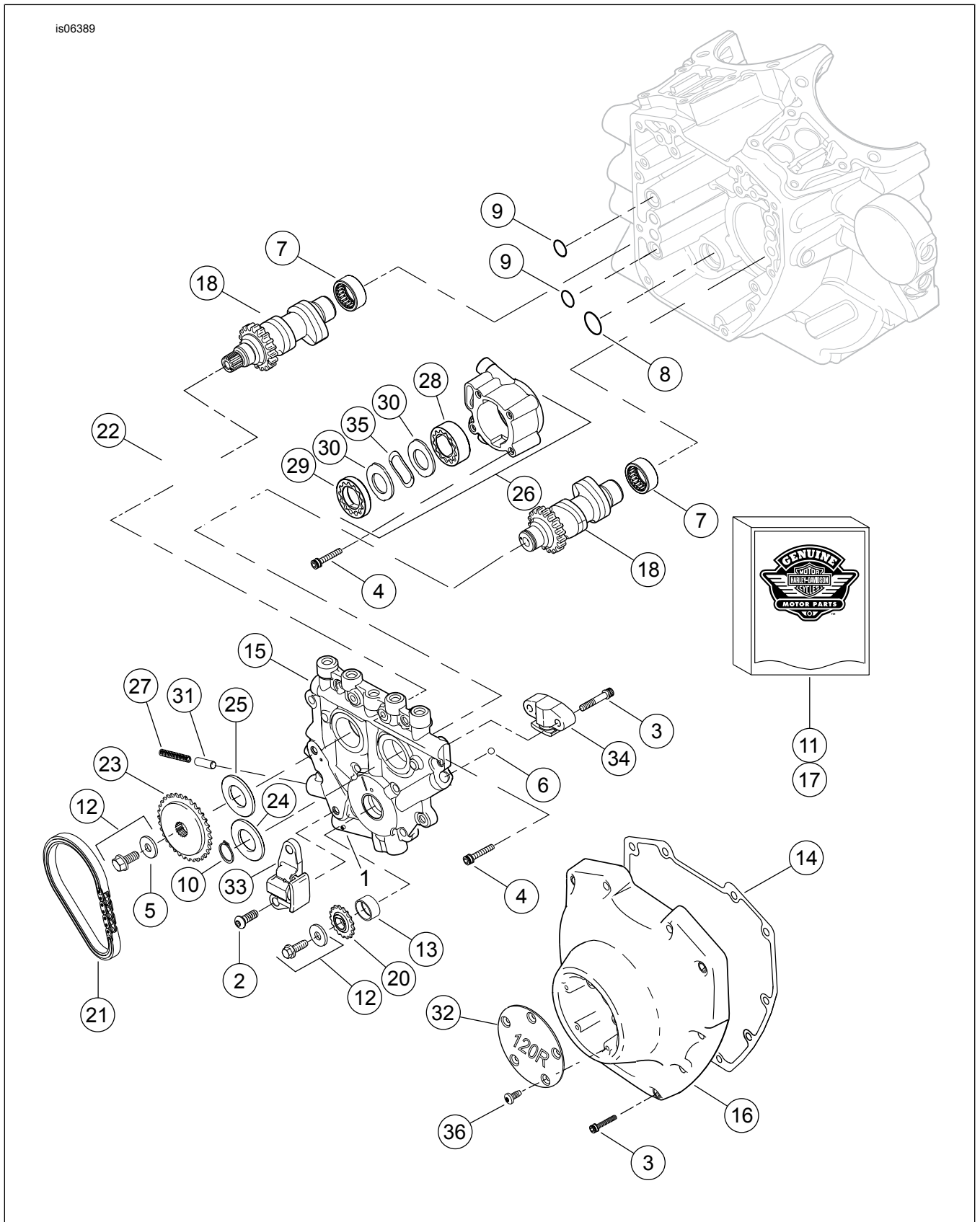


Figure 13. Pièces de rechange : Moteur complet SE120R Screamin' Eagle Pro pour compétition

**Tableau 18. Pièces de rechange : Moteur complet SE120R Screamin' Eagle Pro pour compétition**

Article	Description (quantité)	Numéro de pièce
1	Goupille cylindrique	601
2	Vis, tendeur de chaîne de came primaire (2)	942
3	Vis, couvercle de came, 1/4-20 x 1 1/4, moletée avec produit anti-desserrage (calibre 8), (10) Vis, tendeur de came secondaire, 1/4-20 x 1 1/4, moletée avec produit anti-desserrage (calibre 8), (2)	4740A 4740A
4	Vis, tête creuse, 1/4-20 x 1, avec produit anti-desserrage (8)	4741A
5	Rondelle, 3/8 x 1 1/8 x 7/32	6294
6	Bille (12)	8873
7	Kit de roulement à aiguilles, arbres à came (2) (le kit en comprend 2)	24018-10
8	Joint torique	11293
9	Joint torique (2)	11301
10	Anneau de retenue	11461
11	Kit de joint, entretien de came	17045-99D
12	Kit de retenue de pignon d'entraînement de came avec 6294, vis et rondelle	25566-06
13	Bague, vilebrequin	25344-99
14	Joint, couvercle de came	25244-99A
15	Plaque de support de came, avec soupape de dérivation	25400019
16	Couvercle de came (chromé)	25369-01B
17	Kit de chaîne d'arbre à cames et fixations, avec 25566-06, 25673-06, 25675-06 et 25728-06	25585-06
18	Arbre à cames avant	25484-10
19	Arbre à cames arrière	25491-10
20	Pignon, entraînement de came sur le vilebrequin, 17 dents	25673-06
21	Chaîne d'entraînement de came primaire	25675-06
22	Chaîne d'entraînement de came secondaire	25683-06
23	Pignon, entraînement de came, 34 dents	25728-06
24	Entretoise, alignement de pignon d'entraînement de came, épaisseur 0,100 pouce	25729-06
25	Entretoise, alignement de pignon d'entraînement de came, épaisseur 0,100 pouce Entretoise, alignement de pignon d'entraînement de came, épaisseur 0,110 pouce Entretoise, alignement de pignon d'entraînement de came, épaisseur 0,120 pouce Entretoise, alignement de pignon d'entraînement de came, épaisseur 0,130 pouce Entretoise, alignement de pignon d'entraînement de came, épaisseur 0,140 pouce Entretoise, alignement de pignon d'entraînement de came, épaisseur 0,150 pouce	25729-06 25731-06 25734-06 25736-06 25737-06 25738-06
26	Ensemble de pompe à huile, avec éléments 28 à 30, 35 et corps	62400001
27	Ressort, soupape de décharge	26210-99
28	Ensemble de rotor, récupération	Non vendu séparément
29	Ensemble de rotor, pression	Non vendu séparément
30	Plaque séparatrice du rotor (2)	Non vendu séparément
31	Soupape de décharge, pompe à huile	26400-82B
32	Couvercle, 120R	25495-10
33	Tendeur de chaîne, chaîne d'entraînement de came primaire	39968-06
34	Tendeur de chaîne, chaîne d'entraînement de came secondaire	39969-06
35	Ressort, séparateur	40323-00
36	Vis, 8-32 x 3/8, tête TORX (5)	68042-99