



インストラクション

J05732

2014-07-16



SE120RSCREAMIN' EAGLEPRORACE-USECRATEENGINE (SE120RSCREAMIN' EAGLE PROレース用クレートエンジン)

概要

キット番号

19220-14

モデル

モデルの適合性については、純正P&Aカタログまたはharley-davidson.comのパーツとアクセサリーに関するセクション(英語版のみ)をご覧ください。

注記

このエンジンはレース専用です!工場出荷時にシャーシに取り付けられた排気ラベルとライセンスプレートは取り外してください。

目次

表1。

ページ	目次 内容
1	SE120Rエンジンの取り付け
3	SE120Rエンジンの仕様
3	製造公差
5	サービスリミット
6	SE120Rシリンダー
6	SE120Rピストン
9	ブッシュロッドの交換/点検修理
10	交換用パーツ

取り付け要件

- 推奨合成エンジンオイルとしてScreamin' EagleSYN3®20W50 (Screamin' Eagle SYN 3全化学合成フルブリカント20W50) (部品番号99824-03/00QT)があります。
- 2006年Dynaモデル(のみ)は、上部のエンジントランスミッションマウントボルト2本と短いボルト(部品番号3983)を交換する必要があります。
- 2007 ~ 2010年Touringモデル、2006 ~ 2011年Dynaモデル: このエンジンを取り付ける場合は、SE High Capacity CompensatorKit (SEハイキャパシティコンペンセーターキット) (部品番号40274-08A)を取り付ける必要があります。
- 190 N·m (140 ft·lbs)以上のトルクをサポートするクラッチキットが必要です。Screamin' Eagleのプレッシャークラッチ(部品番号37000121)とダイヤフラムスプリング(部品番号37951-98)を取り付けることをお勧めします。ドラッグレース用の場合は、クラッチキット(部品番号37976-08A)を使用してください。
- SEスロットルボディ、エアクリーナー、およびハイフローインジェクター。Screamin' EagleProのカタログをご覧ください。最寄りのハーレーダビッドソンジャパン正規販売店にお問い合わせください。

- SEExhaustGasketsKit (SEエキゾーストガスケットキット) (部品番号17048-98)。
- オイルクーラーを推奨します。純正P&Aカタログまたはharley-davidson.comのパーツとアクセサリーに関するセクションをご覧ください。
- SEPro Super Tuner。Screamin' EagleProのカタログをご覧ください。最寄りのハーレーダビッドソンジャパン正規販売店にお問い合わせください。
- このキットの取り付けに必要な特殊工具については、サービスマニュアルの該当するセクションを参照してください。

▲警告

ライダーおよびパセンジャーの安全を守るため、キットは正しく装着してください。サービスマニュアルを参照しながら、適切な手順に従ってください。自分で作業を行うことが難しい場合、または適切な工具を持っていない場合は、最寄りのハーレーダビッドソン正規販売店に取り付けを依頼してください。本キットを正しく取り付けないと死亡したり重傷を負うおそれがあります。(00333b)

注記

この取り扱い説明書はサービスマニュアルの記載情報を参照しています。このキットを取り付けるには、お持ちの車両のサービスマニュアルが必要です。マニュアルはハーレーダビッドソンジャパン正規販売店にてお買い求めいただけます。

取り外し

標準装備のエンジンを取り外します。

1. 車両を持ち上げます。

注記

セキュリティシステムを解除します。

2. サービスマニュアルの説明に従ってシートを取り外します。

▲警告

フューエルシステムを取り扱う際は、喫煙したり、そばで火や火花の元となるものを使用したりしないでください。ガソリンは可燃性、起爆性が非常に高いため、死亡事故または重傷事故につながるおそれがあります。(00330a)

3. メインヒューズを取り外します。お持ちの車両のサービスマニュアルを参照してください。
4. サービスマニュアルの説明に従ってフューエルタンクを取り外します。

- エンジンをシャーシから取り外す際は該当するサービスマニュアルの「エンジン」のセクションを参照してください。

SE120Rエンジンの取り付け

- エンジンを取り付ける前に、オイルシステムに破片や汚れがないことを確認してください。サービスマニュアルを参照し、オイルタンクを洗浄します。タンク洗浄は正規販売網店または資格を持った技術者が行ってください。
- エンジンからトランスミッションインターフェースへのオイル通路キャップまたはプラグを取り外します。
- エンジンをシャーシに取り付ける際は該当するサービスマニュアルの「エンジン」のセクションを参照してください。
- 2007～2010年Touringモデル、2006～2011年Dynaモデル：キットに付属してある説明書に従ってSE High Capacity Compensator Kit (SEハイキャパシティコンペンセーターキット) (部品番号40274-08A、別売り)を取り付けます。2011年以降のTouringおよび2012年以降のDynaモデル：サービスマニュアルの説明に従って標準装備のコンペンセーターを取り付けます。

最終組立作業

- サービスマニュアルの説明に従ってフューエルタンクを取り付けます。
- サービスマニュアルを参照してメインヒューズを取り付けます。
- サービスマニュアルの説明に従ってシートを取り付けます。

▲ 警告

シートを装着したらシートを上引張り、所定の位置にロックされていることを確認します。シートが緩んでいると、走行中に動いて制御不能となり、死亡したり重傷を負うおそれがあります。(00070b)

注記

このキットを取り付ける際には必ずECM(電子制御モジュール)を再調整する必要があります。ECMの再調整が適切に行われないと、エンジンに深刻なダメージを与えるおそれがあります。(00399b)

- このキットを取り付ける際は、新しいECMキャリブレーションをダウンロードします。Screamin' Eagle Proのカタログをご覧になるか、最寄りのハーレーダビッドソンジャパン正規販売網店にお問い合わせください。
- エンジンを始動させます。数回繰り返して正常に作動するか確認します。

操作

- 新品のエンジンのならし運転の説明については、オーナーズマニュアルの「ならし運転のルール」を参照してください。

メンテナンス

- 該当するサービスマニュアルまたはオーナーズマニュアルの「メンテナンススケジュール」を参照してください。

- サービスマニュアルの「エンジン」のセクションを参照してください。

SE120Rエンジンの仕様

注記

以降のセクションでは、サービスマニュアルの「エンジン」のセクションには記載されていない、TouringおよびDynaプラットフォームのTwin Cam 96 アルファエンジンに関する固有の情報を記載します。

表2。エンジン：SE Twin Cam 120R

アイテム	仕様	
圧縮比	10.5:1	
ボア	4.060インチ	103.12mm
ストローク	4.625インチ	117.48mm
排気量	119.75立方インチ	1962.39cc
潤滑システム	加圧、ドライサンプ オイルクーラー付き	

製造公差

次の表に記載されていない仕様については、サービスマニュアルのTwin-Cam 96[™]仕様を参照してください。

表3。シリンダーヘッド

アイテム	インチ	mm
ヘッドのバルブガイド(タイト)	0.0020～0.0033	0.051～0.084
ヘッドのインテークバルブシート(タイト)	0.004～0.0055	0.102～0.140
ヘッドのエキゾーストバルブシート(タイト)	0.004～0.0055	0.102～0.140

表4。バルブ

アイテム	インチ	mm
ガイドのフィット(インテーク/エキゾースト)	0.0011～0.0029	0.028～0.074
シート幅	0.034～0.062	0.86～1.57
シリンダーヘッドボスからのステム突き出し量	1.990～2.024	50.55～51.41

表5。バルブスプリング仕様

アイテム	圧力	寸法
閉じた状態	79kg (180 lbs)	1.800インチ (45.7 mm)
オープン	196kg (500 lbs)	1.177インチ (29.9 mm)
自由長	N/A	2.210インチ (56.1 mm)

表6。ピストン

ピストンクリアランス	インチ	mm
ピストンとシリンダーのフィット(ルーズ)	0.0026～0.0036	0.066～0.091
ピストンピンのフィット(ルーズ)	0.0003～0.0008	0.007～0.020

表6。ピストン

ピストンクリアランス	インチ	mm
トップリングのエンドギャップ	0.012～0.020	0.304～0.505
セカンドリングのエンドギャップ	0.016～0.024	0.406～0.609
オイルコントロールリングのレールギャップ	0.008～0.028	0.203～0.711
トップリングのサイドクリアランス	0.0010～0.0022	0.025～0.055
セカンドリングのサイドクリアランス	0.0010～0.0022	0.025～0.055
オイルコントロールリングのサイドクリアランス	0.0003～0.0072	0.007～0.182

表7。カム仕様-SE266E

インテーク	仕様
オープン	24 BTDC
終了	58 ABDC
バルブ角度	262°
最大バルブリフト	16.713 mm (0.658インチ)
バルブリフト@TDC	5.283 mm (0.208インチ)
エキゾースト	仕様
オープン	69 BBDC
終了	17 ATDC
バルブ角度	266°
最大バルブリフト	16.713 mm (0.658インチ)
バルブリフト@TDC	4.521 mm (0.178インチ)
タペットリフト量が1.346mm (0.053インチ)のときのカムタイミング。角度はクランクシャフトの回転角。	

サービスマニュアル

摩耗リミットを参考に、パーツの交換を行ってください。

注記

次の表に記載されていない仕様については、サービスマニュアルのTwin-Cam 96仕様を参照してください。

表8。シリンダー

アイテム	摩耗が以下の値を超えたら交換	
	インチ	mm
テーパ度	0.002	0.051
真円度	0.002	0.051
ガスケットまたは0リング表面の歪み: 上部	0.006	0.152
ガスケットまたは0リング表面の歪み: ベース	0.004	0.102

表9。シリンダーボア

アイテム	摩耗が以下の値を超えたら交換	
	インチ	mm
スタンダード	4.062	103.17
0.010インチオーバーサイズ	4.072	103.43

表10。ピストン

ピストンとシリンダーのフィット	インチ	mm
サービスマニュアル(ルーズ)	0.0061	0.155
シリンダー内のフィット(ルーズ)	0.0011	0.028

表10。ピストン

ピストンとシリンダーのフィット	インチ	mm
サービスマニュアル(ルーズ)	0.030	0.762
トップリングのエンドギャップ	0.034	0.863
セカンドリングのエンドギャップ	0.038	0.965
オイルコントロールリングのレールギャップ	0.0030	0.076
トップリングのサイドクリアランス	0.0030	0.076
セカンドリングのサイドクリアランス	0.0079	0.200
オイルコントロールリングのサイドクリアランス		

SE120Rシリンダー

1. 車両を持ち上げます。

注記

セキュリティシステムを解除します。

2. サーマニュアルの説明に従ってシートを取り外します。

▲警告

フューエルシステムを取り扱う際は、喫煙したり、そばで火や火花の元となるものを使用したりしないでください。ガソリンは可燃性、起爆性が非常に高いため、死亡事故または重傷事故につながるおそれがあります。(00330a)

3. メインヒューズを取り外します。お持ちの車両のサービスマニュアルを参照してください。
4. サーマニュアルの説明に従ってフューエルタンクを取り外します。

エンジンコンポーネントの取り外し

1. 既存のエアクリーナーアセンブリーの取り外しについてはサービスマニュアルを参照してください。
2. サーマニュアルの手順に従って既存のエキゾーストシステムを取り外します。
3. エンジンのトップエンドを分解します。サービスマニュアルの該当する「エンジン」のセクションを参照してください。

エンジンのトップエンドコンポーネントの取り付け

注記

「図1」を参照してください。103.1 mm (4.060インチ)シリンダーベースガスケット(1)およびシリンダーヘッドガスケット(2)を使用すれば、0リングは不要になります。シリンダーダボまたはシリンダースピゴットには0リングを使用しないでください。

新品のベースガスケット(1)を取り付ける際は、エンボス加工された側を下にし、へこんだ側を上します。

1. 該当するサービスマニュアルを参照し、次の変更を行ってエンジンを取り付けます。
 - a. キットに付属してあるベースガスケットとヘッドガスケットを使用し、エンジンのトップエンドを組み立てます。サービスマニュアルの該当する「エンジン」のセクションを参照してください。

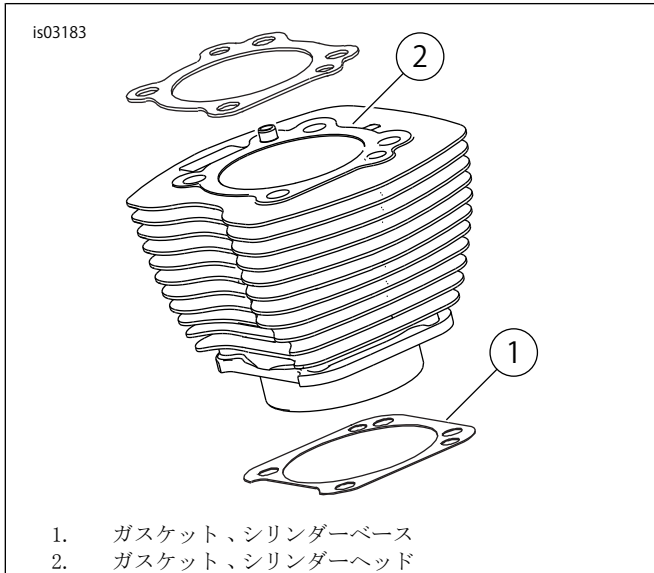


図1。シリンダーガスケット

最終組立作業

1. サーマニュアルの説明に従ってフューエルタンクを取り付けます。
2. サーマニュアルを参照してメインヒューズを取り付けます。

▲警告

シートを装着したらシートを上引張り、所定の位置にロックされていることを確認します。シートが緩んでいると、走行中に動いて制御不能となり、死亡したり重傷を負うおそれがあります。(00070b)

3. サーマニュアルの説明に従ってシートを取り付けます。

SE120Rピストン

1. サーマニュアルの「エンジン」のセクションを参照してください。

取り付け

▲警告

誤って車両が始動すると、死亡事故や重傷事故を引き起こすおそれがあるため、バッテリーケーブル(マイナス(-)ケーブルが先)を外してから作業を開始してください。(00307a)

▲警告

マイナス(-)バッテリーケーブルを先に取り外します。マイナス(-)ケーブルを接続した状態でプラス(+)ケーブルがアースに接触すると、火花が発生してバッテリーが爆発し、死亡や重傷を負う原因になることがあります。(00049a)

1. サーマニュアルを参照してシートを取り外します。サービスマニュアルを参照してバッテリーケーブルをマイナスから取り外します。

▲警告

フューエルシステムを取り扱う際は、喫煙したり、そばで火や火花の元となるものを使用したりしないでください。ガソリンは可燃性、起爆性が非常に高いため、死亡事故または重傷事故につながるおそれがあります。(00330a)

2. サーマニュアルの「エンジン」の「点検整備およびトップエンドオーバーホールのための車両の解体および分解」のセクションを参照して、シリンダーヘッド、シリンダーおよびピストンを取り外してください。
3. サーマニュアルの「エンジン」の「サブアッセンブリー点検整備、トップエンド/シリンダー/アッパーコネクティングロッド」のセクションに従って、パーツを点検してください。
4. サーマニュアルの「エンジン」の「サブアッセンブリー点検整備、シリンダー」のセクションを参照して、ボーリングおよびホーニングの説明に従ってください。

注記

トップリング(シリンダータイプ)およびセカンドリング(テーパータイプナピアー)の「N」マークを上にして取り付けます。Oリングレールはどちらが上でも構いません。

このキットに付属する103.1mm(4.060インチ)シリンダーベースガスケットおよびシリンダーヘッドガスケットを使用すれば、Oリング(部品番号11273)は不要になります。シリンダーダボまたはシリンダースピゴットにはOリングを使用しないでください。

新品のベースガスケットを取り付ける際は、エンボス加工された側を下にし、へこんだ側を上にします。

注記

表6に従い、この位置でピストンとシリンダーのはまり具合を確認してください。

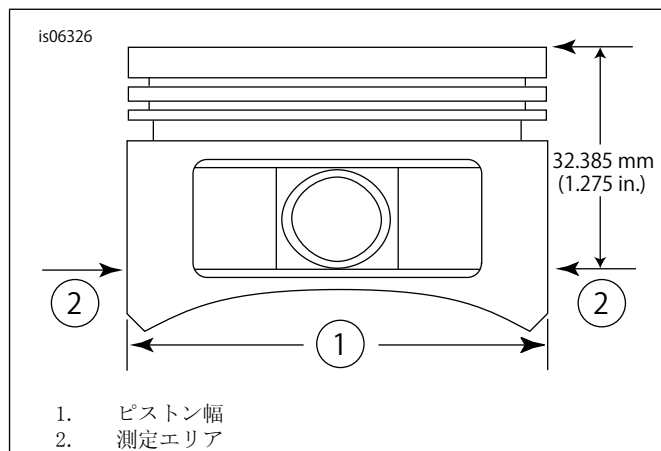


図2。ピストン測定

5. 「図2」を参照してください。ピストン幅(1)を、ピストンピン穴の両側から水平に90度、ピストン(2)のデッキ面(上)から1.275インチ下で測定します。この位置のピストンシリンダーフィットについては「表6」を参照してください。

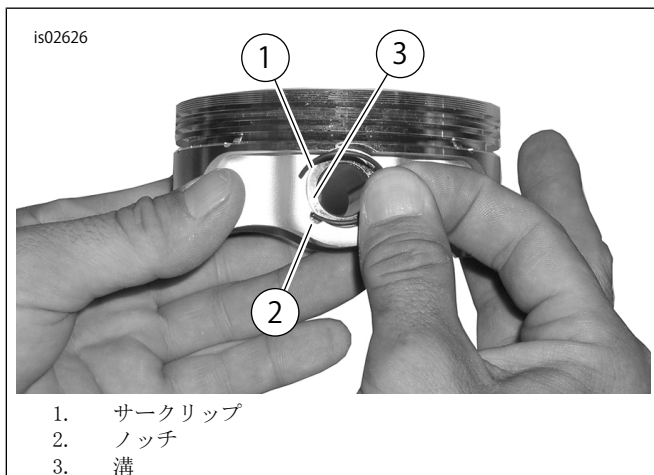
- このキットのピストンは前後用に区別されています。「FRONT」と書かれたピストンをフロントシリンダーに取り付けます。その際、矢印はエンジンの前の方へ向けてください。「REAR」と書かれたピストンをリアシリンダーに取り付けます。その際、矢印はエンジンの前の方へ向けてください。
- サービスマニュアルの「エンジン」の「トップエンドオーバーホール、アッセンブリー」のセクションを参照して、ピストン、シリンダー、シリンダーヘッドを取り付けてください。

ピストンピンリテーニングリング(サークリップ)の取り付け

注記

サークリップギャップが12時または6時の位置にくるように取り付けてください。

- 「図3」を参照してください。サークリップ(1)の開いた方をピストンピン突起周囲の溝(3)のノッチ(2)に挿入し、ギャップが12時または6時の位置にくるように取り付けてください。



- サークリップ
- ノッチ
- 溝

図3。サークリップおよびピストン



- 親指の向き
- サークリップを85%装着

図4。サークリップの取り付け

- 「図4」を参照してください。図のように親指(1)を置きます。サークリップ(2)の約85%が溝にはまるまでしっかり押し込みます。

- ピストンを引っかいたり傷つけたりしないように注意しながら、小型スクロドライバを使ってサークリップを溝の残り部分に押し込みます。残りのサークリップでも繰り返します。

注記

ピストンサークリップが完全に装着されているか確認してください。完全に装着されていないとエンジンが損傷します。

- サービスマニュアルの「エンジン」の「分解後の再組み立て」のセクションを参照して、最終的な再組み立てをしてください。

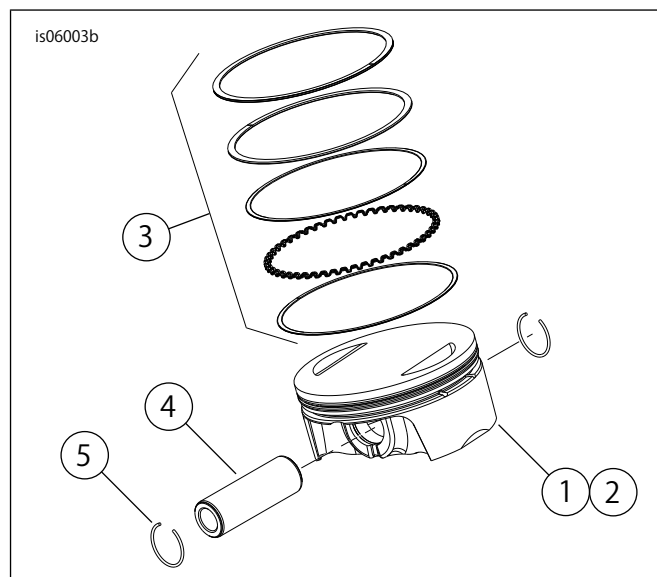


図5。ピストンアッセンブリー

表11。ピストンアッセンブリー

アイテム	詳細(数量)
1	ピストン(フロント、スタンダード)
2	ピストン(リア、スタンダード)
3	・ リングセット、スタンダード(2)
4	・ ピストンピン(2)
5	・ サークリップ(4)
1	ピストン(フロント、+0.010)
2	ピストン(リア、+0.010)
3	・ リングセット、+0.010(2)
4	・ ピストンピン(2)
5	・ サークリップ(4)

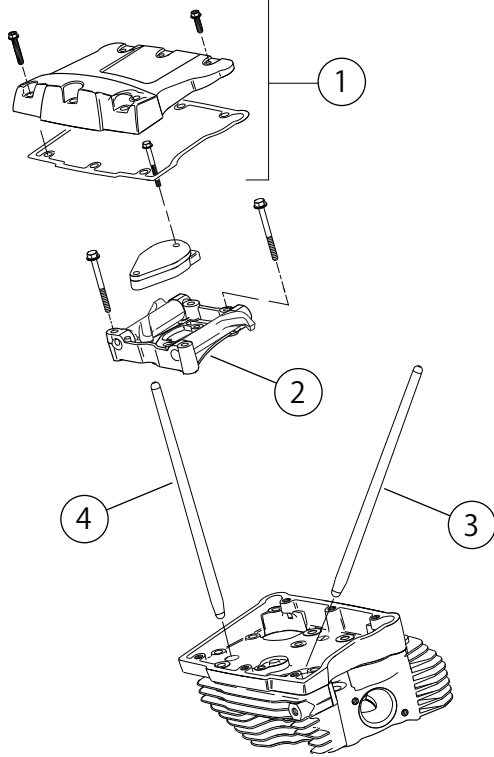
プッシュロッドの交換/点検修理

- サービスマニュアルの「エンジン」のセクションを参照してください。

注記

プッシュロッドの取り付けまたは取り外し方法については、該当するサービスマニュアルを参照してください。プッシュロッドはインテークおよびエキゾーストとマークされています。

プッシュロッドは向きが決まっています。プッシュロッドの大きい端がリフターソケット側にくるようにしてください。



- 1. ロッカーカバーアッセンブリー
- 2. ロッカーアームサポートプレートアッセンブリー
- 3. リアインテークプッシュロッド
- 4. リアエキゾーストプッシュロッド

図6。プッシュロッド

is06774

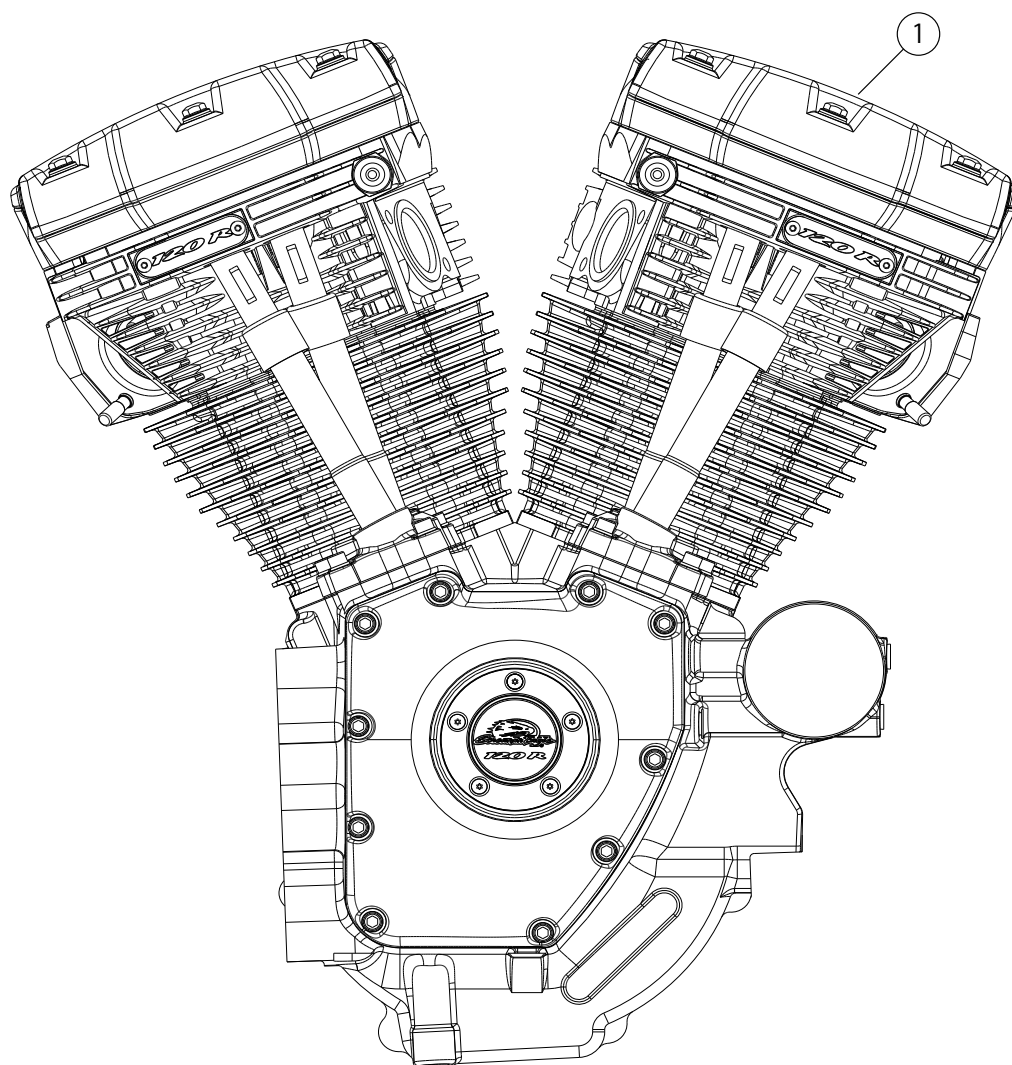


図7。エンジンアッセンブリー、SE120Rコンプリート

表12。SE120RScreamin' EagleProRace-UseCrateEngine (SE120RScreamin' EagleProレース用クレートエンジン)

アイテム	詳細 (数量)	部品番号
1	エンジンアッセンブリー、コンプリート	19220-14

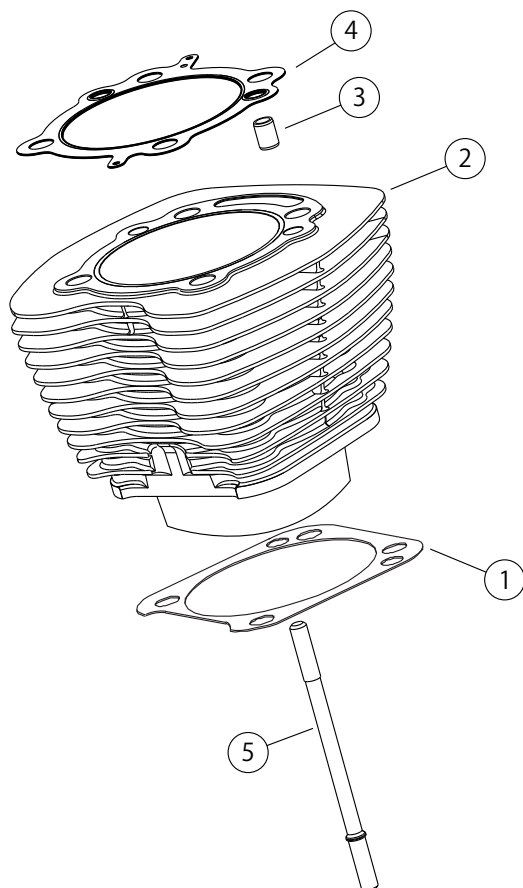


図8。SE120RScreamin' EagleProRace-UseCrateEngine (SE120RScreamin' EagleProレース用クレートエンジン)

表13。交換用パーツ:SE120RScreamin' EagleProRace-UseCrateEngine (SE120RScreamin' EagleProレース用クレートエンジン)

アイテム	詳細(数量)	部品番号
1	ベースガスケット、シリンダー	16736-04A
2	SEシリンダーキット、4.060インチ、(黒) (アイテム1、3、4、1105、1086Aを含む)	16550-04C
3	ロックピン、リング(4)	16595-99A
4	ガスケット、シリンダーヘッド(2)	16104-04
5	スタッド、シリンダー(8)	16834-99A
6	ガスケットキット、エンジンのオーバーホール(シリンダーヘッドガスケット、ベースガスケット、バルブステムシールは含まない) (非表示)	17053-99C
7	ガスケットキット、トップエンド(シリンダーヘッドガスケット、ベースガスケット、バルブステムシールは含まない) (非表示)	17052-99C

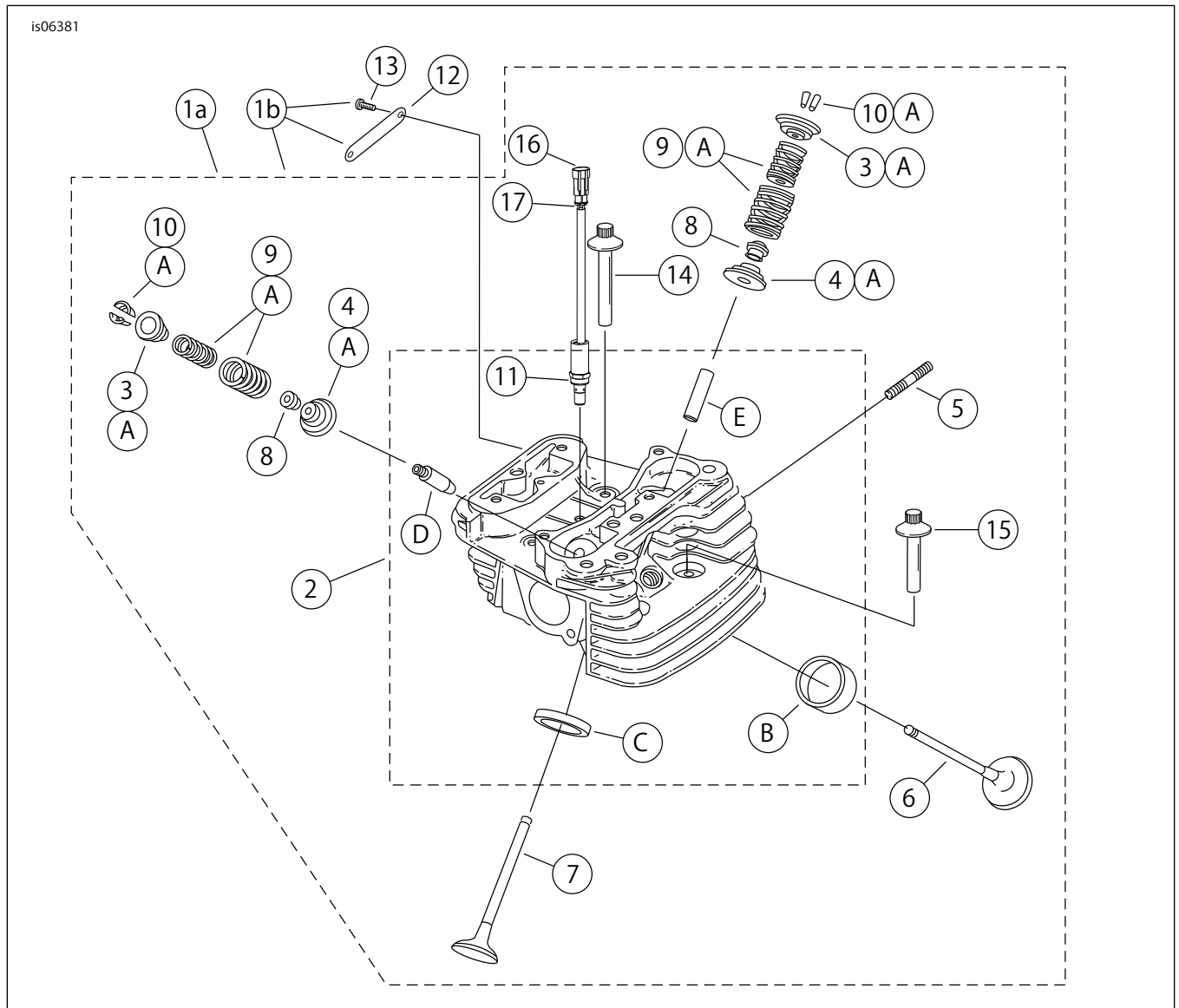


図9。交換用パーツ：SE120RScreamin' EagleProRace-useEngineCrate (SE120RScreamin' EagleProレース用エンジングレイト)

表14。交換用パーツ：SE120RScreamin' EagleProRace-UseCrateEngine (SE120RScreamin' EagleProレース用クレートエンジン)

アイテム	詳細(数量)	部品番号
1a	シリンダーヘッドアッセンブリー、リア(アイテム2から13を含む)	17444-10
1b	シリンダーヘッドアッセンブリー、フロント(アイテム2から13を含む)	17443-10
2	・ シリンダーヘッド(機械加工、アイテムB、C、D、E取り付け済)	別売りなし
3	・ カラー、バルブスプリング、アッパー(4)	サービスキットを参照
4	・ カラー、バルブスプリング、ロア(4)	サービスキットを参照
5	・ スタッド、エキゾーストポート(4)	16715-83
6	・ インテークバルブ(2)	18190-08
7	・ エキゾーストバルブ(2)	18183-03
8	・ シール、バルブ(4)	18046-98
9	・ バルブスプリングユニット(4)	サービスキットを参照
10	・ リテーナー、バルブカラー(8)。キット18281-02Aにも付属	18240-98
11	・ 自動コンプレッションリリース(2)	28861-07A
12	・ メダリオン、「120R」(2)	17136-10

表14。交換用パーツ:SE120RScreamIn' EagleProRace-UseCrateEngine (SE120RScreamIn' EagleProレース用クレートエンジン)

アイテム	詳細(数量)	部品番号
13	・ スクリュー、ボタンヘッド、トルクス(4)	94634-99
14	スクリュー、内部スレッド、3-3/16インチ(4)	16478-85A
15	スクリュー、内部スレッド、1-7/8インチ(4)	16480-92A
16	ハウジング2ウェイピン	72009-05
17	ワイヤーシール、16~20AWG(4)	72011-05
18	SEスパークプラグ(2) (非表示)	32186-10
サービスキット:		
A	バルブスプリングキット、ScreamIn' Eagle	18281-02A
以下のScreamIn' Eagleパーツは別売りです。		
B	バルブシート、インテーク	18191-08
C	バルブシート、エキゾースト	18048-98A
D	バルブガイド、インテーク(交換用)	
	・ (+0.003インチ)	18158-05
	・ (+0.002インチ)	18156-05
	・ (+0.001インチ)	18154-05
E	バルブガイド、エキゾースト(交換用)	
	・ (+0.003インチ)	18157-05
	・ (+0.002インチ)	18155-05
	・ (+0.001インチ)	18153-05

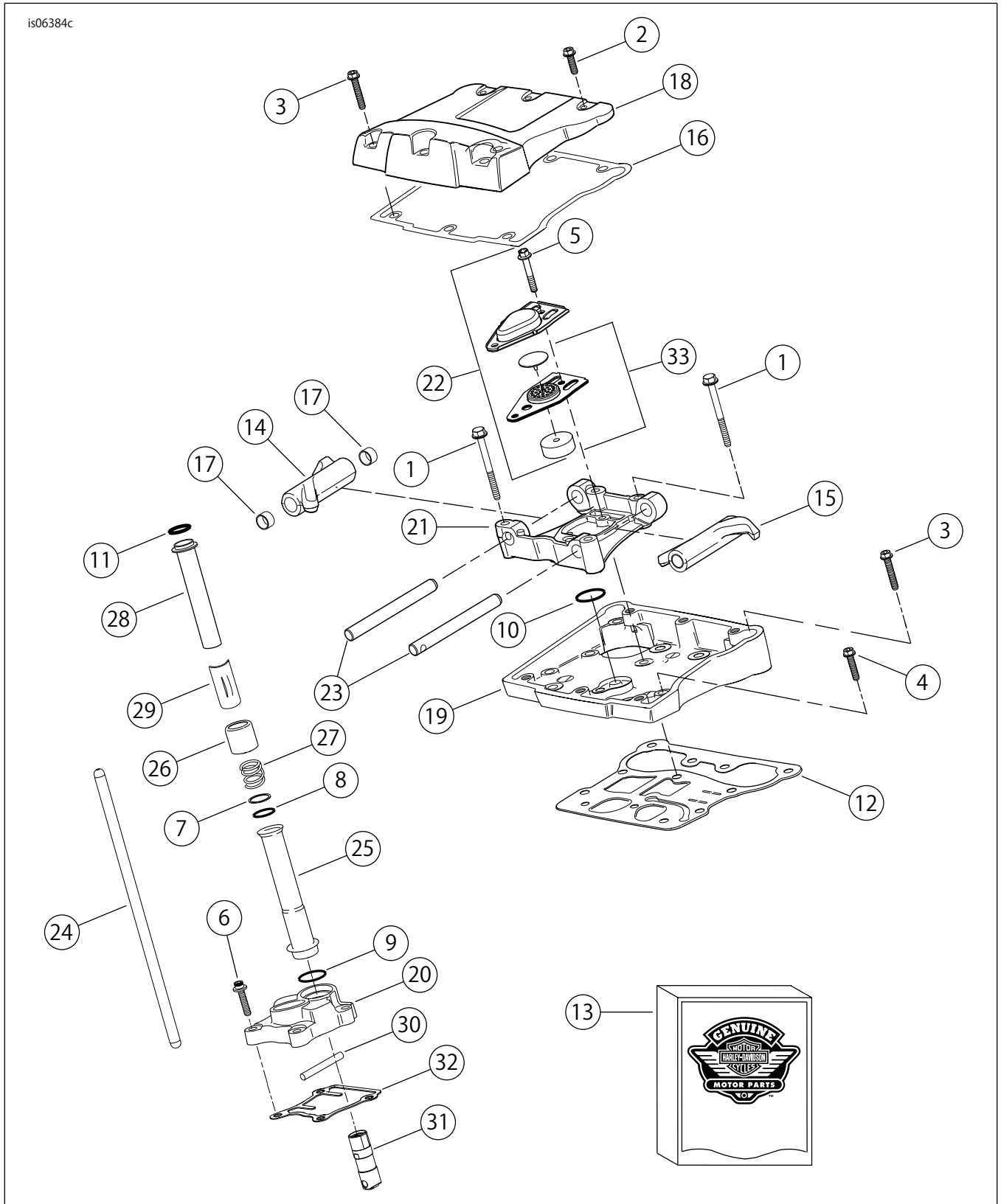


図10。SE120R Screamin' Eagle Pro Race-Use Crate Engine (SE120R Screamin' Eagle Pro レース用クレートエンジン)

表15。交換用パーツ: SE120R Screamin' Eagle Pro Race-Use Crate Engine (SE120R Screamin' Eagle Pro レース用クレートエンジン)

アイテム	詳細(数量)	部品番号
1	スクリュー-5/16-18X2-1/2六角フランジヘッド(グレード8)(8)	1039
2	スクリュー-5/16-18X1.0六角ヘッド、ロックパッチ付き(6)	3692A

表15。交換用パーツ:SE120RScreamin' EagleProRace-UseCrateEngine (SE120RScreamin' EagleProレース用クレートエンジン)

アイテム	詳細(数量)	部品番号
3	スクリュー5/16-18X1-3/4六角ヘッド、ロックパッチ付き(10)	3693A
4	スクリュー5/16-18X1-1/4六角フランジヘッド、ロックパッチ付き(8)	3736B
5	スクリュー1/4-20X1-11/16六角ヘッド(グレード8)、ロックパッチ付き、(4)	4400
6	スクリュー1/4-20X1ソケットヘッド、ロックパッチ付き(8)	4741A
7	ワッシャー、11/16x29/32x1/32(4)	6762B
8	Oリング、ブッシュロッドカバー(4)	11132A
9	Oリング、ブッシュロッドカバー(4)	11145A
10	Oリング(2)	11270
11	Oリング(4)	11293
12	ガスケット、ロッカーハウジング(2)	16719-99B
13	ガスケットキット、カムサービス	17045-99D
14	ロッカーアーム、フロントインテーク、リアエキゾースト、ブッシング付き(2)	17360-83A
15	ロッカーアーム、リアインテーク、フロントエキゾースト、ブッシング付き(2)	17375-83A
16	ガスケット、ロッカーカバー(2)	17386-99A
17	ブッシング、ロッカーアーム(8)	17428-57
18	ロッカーカバー、(クローム)(2)	17572-99
19	ロッカーハウジング、(クローム)(2)	17578-10
20	リフターカバー、フロント(クローム)	17964-99
	リフターカバー、リア(クローム)	17966-99
21	サポート、ロッカーアーム(2)	17594-99
22	ブリーザーアセンブリー(2)	17025-03A
23	シャフト、ロッカーアーム(4)	17611-83
24	パーフェクトフィットブッシュロッドキット(+0.030インチ)	18401-03
25	カバー、ブッシュロッド、ロア(4)	17939-99
26	キャップ、カバースプリング(4)	17945-36B
27	スプリング、ブッシュロッドカバー(4)	17947-36
28	カバー、ブッシュロッド、アッパー(4)	17948-99
29	リテーナー、スプリングキャップ(4)	17968-99
30	ピン、回転防止(2)	18535-99
31	油圧リフターキット(4つのリフターを含む)	18572-13
32	ガスケット、リフターカバー(2)	18635-99B
33	バッフルアセンブリー、ブリーザー(2)	26500002

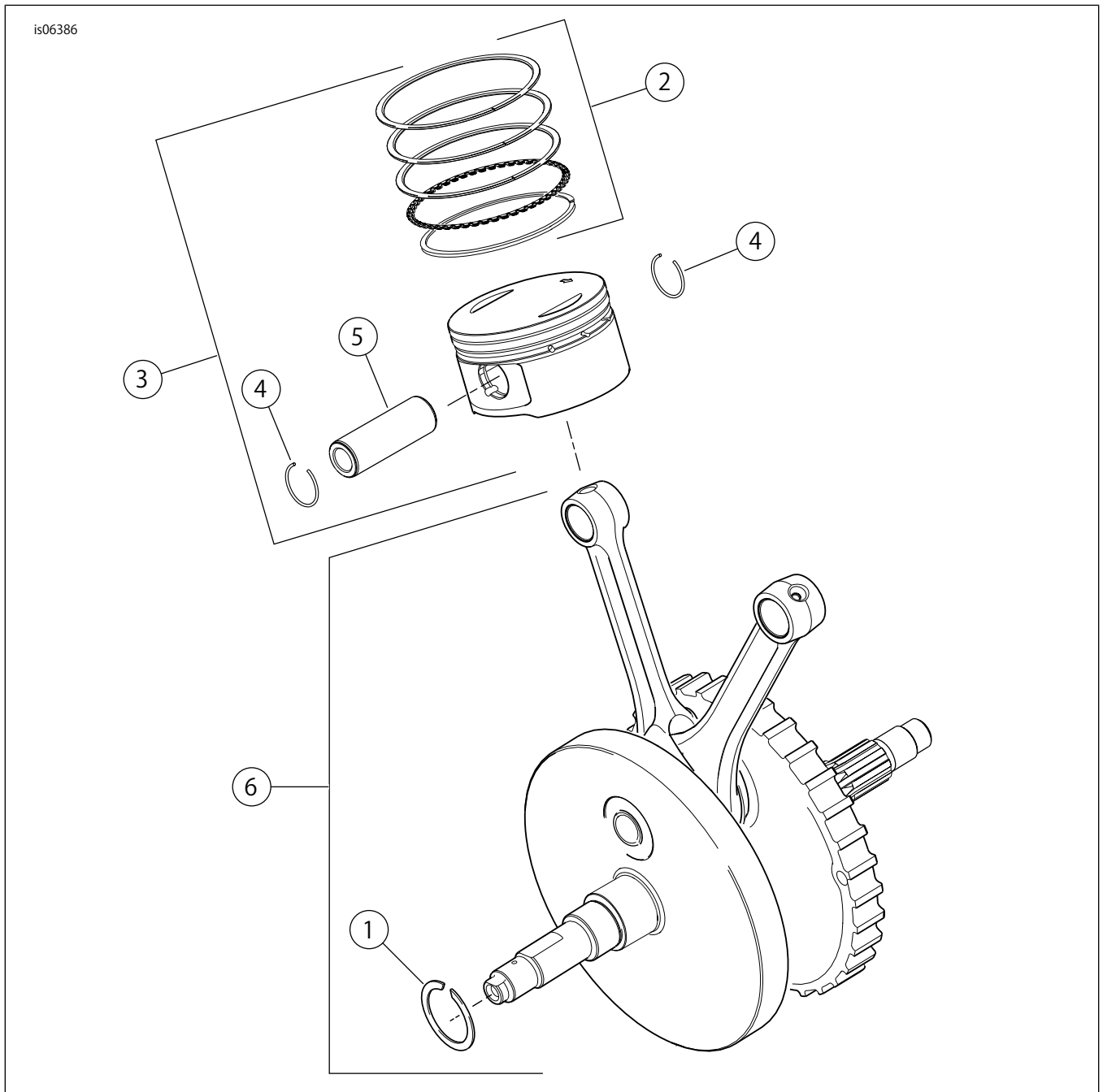


図11。交換用パーツ、SE120R Screamin' Eagle Pro Race-Use Crate Engine (SE120R Screamin' Eagle Pro レース用クレートエンジン)

表16。交換用パーツ: SE120R Screamin' Eagle Pro Race-Use Crate Engine (SE120R Screamin' Eagle Pro レース用クレートエンジン)

アイテム	詳細(数量)	部品番号
1	リテーニングリング	11177A
2	ピストンリングセット、スタンダード(2) ピストンリングセット、0.010インチのオーバーサイズ(2)	22526-10 22529-10
3	ピストンキット、フロントおよびリア、リングセット、ピストンピン、ロックリング、スタンダード付き ピストンキット、フロントおよびリア、リングセット、ピストンピン、ロックリング、0.010インチオーバーサイズ付き	22574-10 22576-10
4	ロックリング、ピストンピン(4)	22097-99
5	ピストンピン(2)	22310-10
6	フライホイールアッセンブリーキット	23893-10A

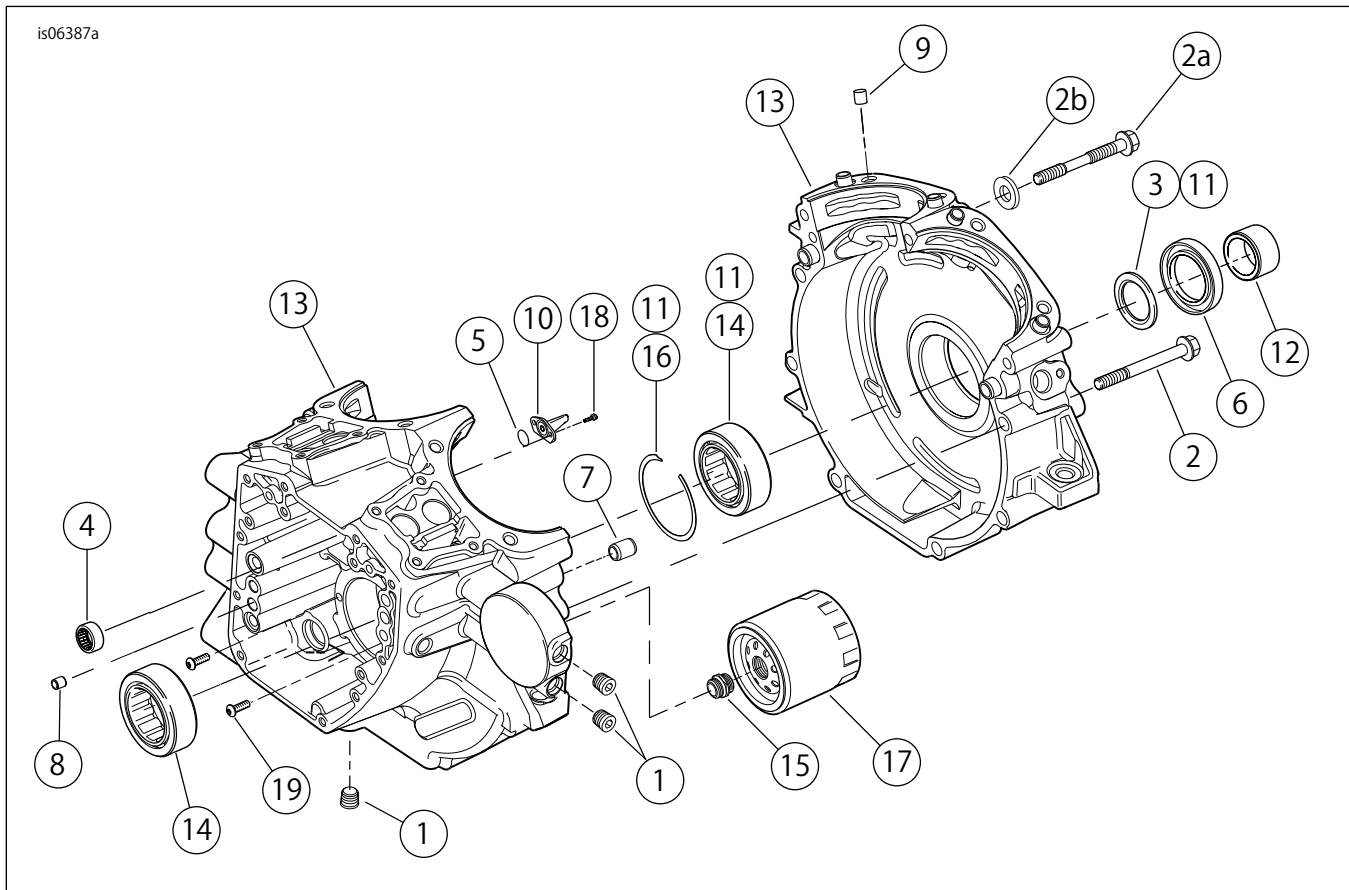


図12。交換用パーツ：SE120RScreamin' EagleProRace-UseCrateEngine (SE120RScreamin' EagleProレース用クレートエンジン)

表17。交換用パーツ：SE120RScreamin' EagleProRace-UseCrateEngine (SE120RScreamin' EagleProレース用クレートエンジン)

アイテム	詳細(数量)	部品番号
1	プラグ(3)	765
2	スクリュー、5/16-18x3.0インチ、六角フランジヘッド、(8)	895
2a	スクリュー、トップセンタークランクケース	1105
2b	ワッシャー、シーリング	1086A
3	ワッシャー1-1/4x1-53/64x1/8(2)	8972
4	ニードルベアリングキット、カムシャフト(2)(キットには2個付属)	24018-10
5	Oリング(2)	10930
6	オイルシール	12068
7	ノックピン(2)	16574-99A
8	ノックピン(2)	16589-99A
9	ノックピン(4)	16595-99A
10	ピストンクーリングジェット、10930付き(2)	22315-06A
11	ベアリングキット、左側、8972、24605-07、35114-02、およびインナーレース付き	24004-03B
12	スペーサー、スプロケットシャフト	24009-06
13	クランクケースセット、(黒)、1、2、4、5、8、9、10、11、15、17、19、20、3983ボルト付き(非表示)	24601-10A
14	ベアリング、メイン(2)	24605-07
15	アダプター、オイルフィルター	26352-95A
16	リテーニングリング	35114-02
17	オイルフィルター(クローム)	63798-99A
18	スクリュー、トルクス®ヘッド、8-32x3/8(4)	68042-99
19	スクリュー、トルクス®ボタンヘッド、ベアリングリテンション、1/4-20x7/16インチ(2)	703B

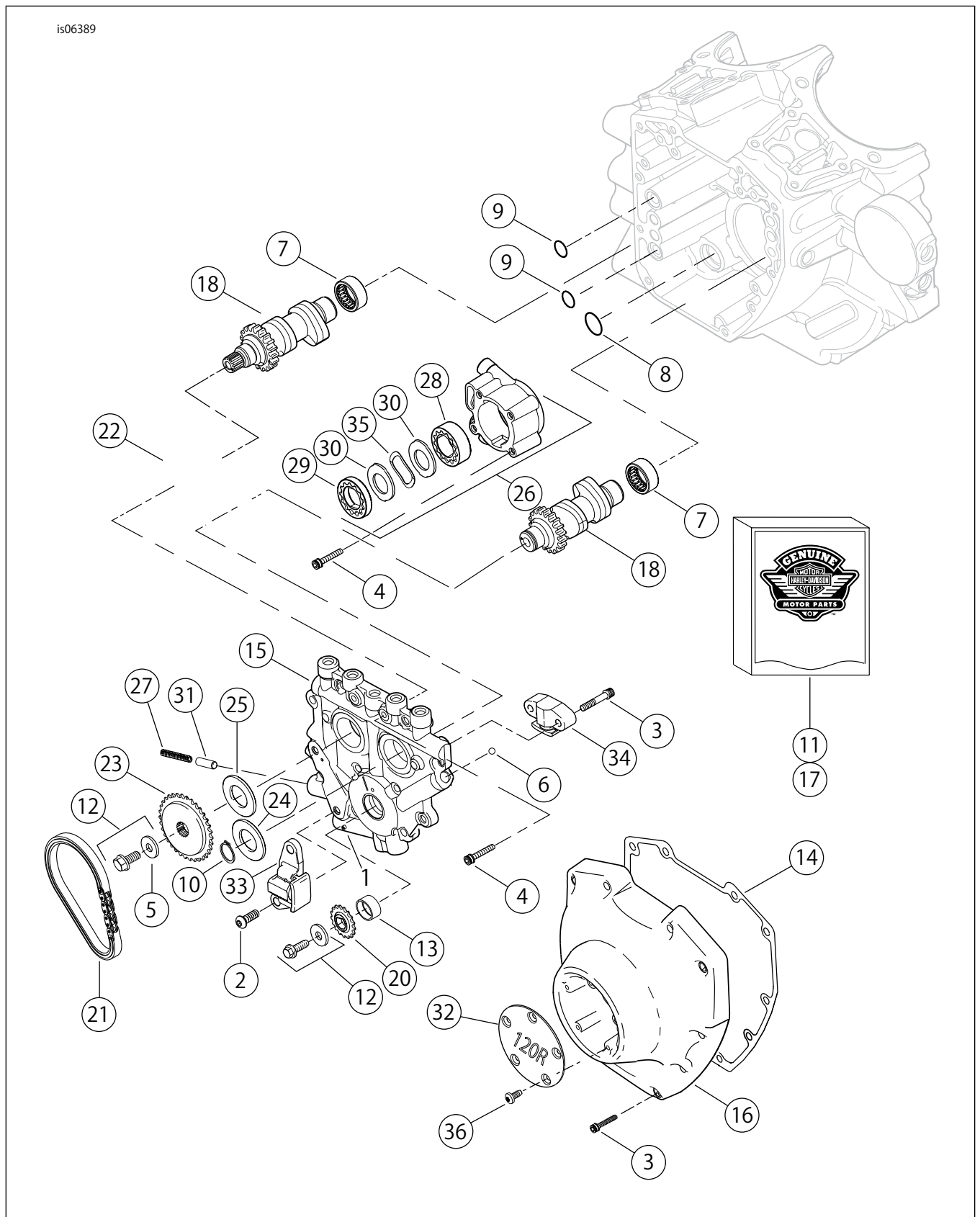


図13。交換用パーツ：SE120RScreamin' EagleProRace-UseCrateEngine (SE120RScreamin' EagleProレース用クレートエンジン)

表18。交換用パーツ：SE120RScreamin' EagleProRace-UseCrateEngine (SE120RScreamin' EagleProレース用クレートエンジン)

アイテム	詳細(数量)	部品番号
1	ロールピン	601
2	スクリュー、プライマリーカムチェーンテンショナー(2)	942
3	スクリュー、カムカバー、1/4-20x1-1/4、ロックパッチ刻み付き(グレード8)(10) スクリュー、セカンダリーカムテンショナー、1/4-20x1-1/4、ロックパッチ刻み付き(グレード8)(2)	4740A 4740A
4	スクリュー、1/4-20x1、ソケットヘッド、ロックパッチ付き(8)	4741A
5	ワッシャー、3/8x1-1/8x7/32	6294
6	ボール(12)	8873
7	ニードルベアリングキット、カムシャフト(2)(キットには2個付属)	24018-10
8	Oリング	11293
9	Oリング(2)	11301
10	リテーニングリング	11461
11	ガスケットキット、カムサービス	17045-99D
12	CamDriveSprocket Retention Kit (カムドライブスプロケットリテンションキット)(6294、スクリュー、ワッシャーを含む)	25566-06
13	ブッシング、クランクシャフト	25344-99
14	ガスケット、カムカバー	25244-99A
15	カムサポートプレート、バイパスバルブ付き	25400019
16	カムカバー(クローム)	25369-01B
17	カムシャフトチェーンおよびファスナーキット、25566-06、25673-06、25675-06、および25728-06付き	25585-06
18	カムシャフト、フロント	25484-10
19	カムシャフト、リア	25491-10
20	スプロケット、クランクシャフトのカムドライブ、17T	25673-06
21	チェーン、プライマリーカムドライブ	25675-06
22	チェーン、セカンダリーカムドライブ	25683-06
23	スプロケット、カムドライブ、34T	25728-06
24	スペーサー、カムドライブスプロケットアライメント0.100インチ厚	25729-06
25	スペーサー、カムドライブスプロケットアライメント0.100インチ厚 スペーサー、カムドライブスプロケットアライメント0.110インチ厚 スペーサー、カムドライブスプロケットアライメント0.120インチ厚 スペーサー、カムドライブスプロケットアライメント0.130インチ厚 スペーサー、カムドライブスプロケットアライメント0.140インチ厚 スペーサー、カムドライブスプロケットアライメント0.150インチ厚	25729-06 25731-06 25734-06 25736-06 25737-06 25738-06
26	オイルポンプアッセンブリー、アイテム28~30、35、およびボディ付き	62400001
27	スプリング、安全バルブ	26210-99
28	ジェローターアッセンブリー、排油	別売りなし
29	ジェローターアッセンブリー、圧力	別売りなし
30	セパレータープレート、ジェローター(2)	別売りなし
31	安全バルブ、オイルポンプ	26400-82B
32	カバー、120R	25495-10
33	チェーンテンショナー、プライマリーカムドライブチェーン	39968-06
34	チェーンテンショナー、セカンダリーカムドライブチェーン	39969-06
35	スプリング、セパレーター	40323-00
36	スクリュー、8-32x3/8トルクスヘッド(5)	68042-99