



SET TREEPLANKRANDVERLICHTING

ALGEMEEN

Setnummer

50743-04

Inhoud van de set

Zie Afbeelding 6 en Tabel 1

Modellen

Deze set is bedoeld voor gebruik op alle modellen met originele treeplanken, behalve voor motorfietsen van het model 2005 FLSTN/I.

Voor modelgerelateerde informatie raadpleegt u de P&A-catalogus of het gedeelte "Parts and Accessories" (Onderdelen en accessoires) op www.harley-davidson.com (alleen Engelstalig).

OPMERKING

Dit instructieblad verwijst naar informatie in de servicehandleiding. Een servicehandleiding voor uw model motorfiets is verkrijgbaar bij uw Harley-Davidson-dealer.

Montagevereisten

Modellen Touring 2014-2016: De draadboomverlengkabel (onderdeelnr. 69200722) moet apart worden aangeschaft om de accessoire stroomkringconnector te vinden.

Modellen Touring 2017 en later: De draadboomverlengkabel (onderdeelnr. 69201599) moet apart worden aangeschaft om de accessoire stroomkringconnector te vinden.

VERWIJDEREN

1. Verwijder het zadel volgens de betreffende instructies in de servicehandleiding.

⚠ WAARSCHUWING

Om te voorkomen dat de motor per ongeluk start, met mogelijk ernstig of dodelijk letsel tot gevolg, moet eerst de minkabel (-) van de accu worden losgekoppeld. (00048a)

⚠ WAARSCHUWING

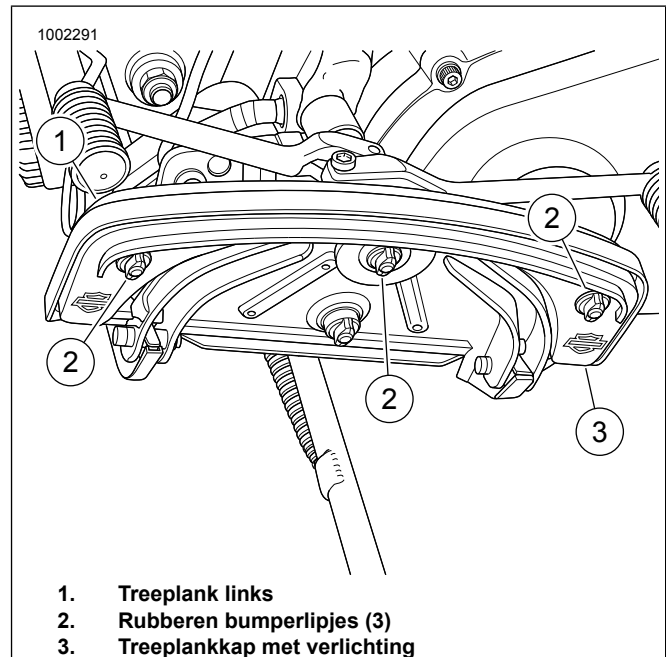
Koppel eerst de minkabel (-) van de accu los. Mocht de pluskabel (+) in contact komen met massa terwijl de minkabel (-) nog is aangesloten, dan kan de accu door de vonken die dan ontstaan, exploderen, met mogelijk ernstig of dodelijk letsel tot gevolg. (00049a)

2. Ontkoppel de accukabels, de minkabel eerst.

3. Alleen bij Softail-modellen: verwijder de accu om de elektrische bedrading tot de accuimte te leiden.

MONTAGE

1. Zie Afbeelding 1. Begin met de treeplank links (1) en kantel de treeplank rechtop om bij de onderkant van de treeplank te komen.
2. Spuit een ruitreinigingsmiddel op de drie rubberen bumperlipjes (2) die door de onderkant van de treeplank steken.
3. Begin met het middelste gat en druk omhoog op de verlichtingsbehuizing (3) en trek het rubberen bumperlipje met een tang omlaag totdat de lamp op het lipje rust. Herhaal dit voor de lipjes links en rechts.
4. Herhaal de procedure voor de treeplank rechts.



Afbeelding 1. Treeplankkap met verlichting monteren

BEDRADING LEIDEN

OPMERKING

De bedrading voor de treeplankverlichting rechts loopt vanaf de voorkant van de treeplank. De bedrading voor de treeplankverlichting links loopt vanaf de achterkant van de treeplank.

▲ WAARSCHUWING

Als er onvoldoende speling is tussen vaste en bewegende onderdelen, kunt u de controle over de motorfiets verliezen, met mogelijk ernstig of dodelijk letsel tot gevolg. (00378a)

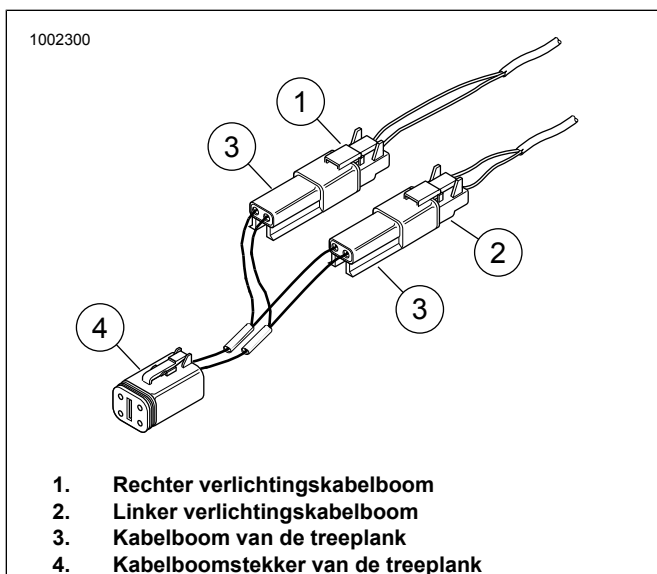
OPMERKING

Zorg dat de draden van de kabelboom van de treeplank zo worden geleid dat ze het scharnier van de treeplank, de aandrijfriem, de zijstandaard bij de uitlaatpijp of scherpe randen niet raken.

Alle modellen: Begin bij de treeplank links en leid de draad over de beugel rechtsvoor van de treeplank naar de onderkant van het frame. Zet de draad vast met korte kabelbandjes. Leid de draad verder naar de achterkant van het voertuig langs de onderkant van het frame totdat u bij de verticale framesteun komt. Zet de draden langs het onderframe vast. Leid de draad omhoog langs de verticale framesteun, maar zorg dat de draad de aandrijfriem niet raakt. Leid de draad omhoog in de accuimte. Zet de draad met twee lange kabelbanden uit de set vast langs de verticale framesteun. Herhaal dit aan de rechterzijde van het voertuig.

Elektrische verbindingen - Alle Touring-modellen van 1994 en later

1. Zie Afbeelding 2. Begin met de treeplank links (1) en kantel de treeplank rechtop om bij de onderkant van de treeplank te komen.
2. Spuit een ruitreinigingsmiddel op de drie rubberen bumperlipjes (2) die door de onderkant van de treeplank steken.
3. Begin met het middelste gat en druk omhoog op de verlichtingsbehuizing (3) en trek het rubberen bumperlipje met een tang omlaag totdat de lamp op het lipje rust. Herhaal dit voor de lipjes links en rechts.
4. Herhaal de procedure voor de treeplank rechts.



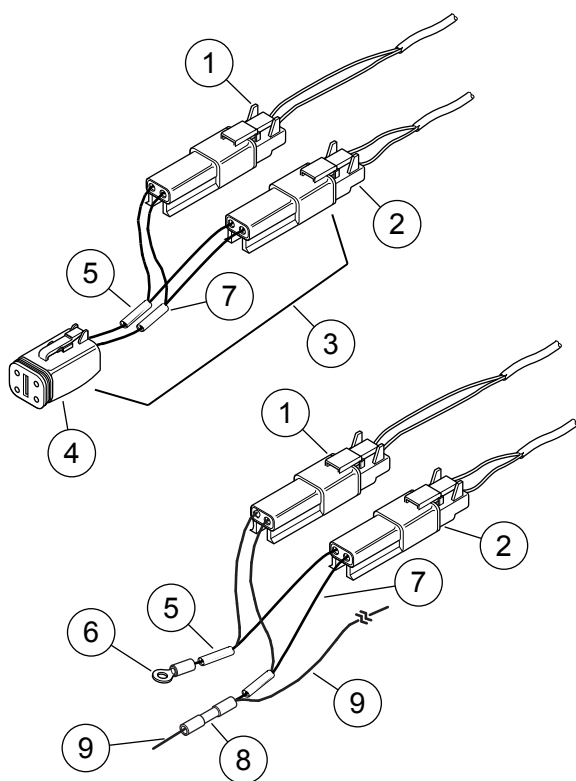
Afbeelding 2. Elektrische aansluitingen - Alle Touring-modellen van 1994 en later

Elektrische aansluitingen - Alle Softail-modellen:

OPMERKING

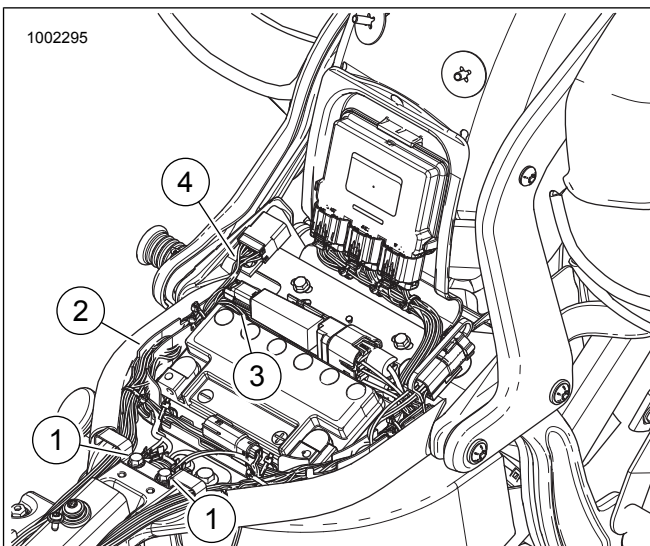
Bij alle Softail-modellen moet de kabelboom van de adapter in de bestaande bedrading worden aangesloten. In deze set zijn een ringklem met voorgemonteerde isolatie en stootverbinders opgenomen.

1. Zie Afbeelding 3. Steek de rechter (1) en linker (2) verlichtingskabelbomen in de kabelboom van de treeplank (3), die is meegeleverd met de set.
2. Verwijder de Duetsch-stekker (4) overeenkomstig de instructies in de betreffende servicehandleiding.
3. Snijd de oude aansluiting van de zwarte draad (5) af, zo dicht mogelijk bij de stekker. Strip een stuk isolatie van 3/8 inch (10 mm) van het uiteinde van de zwarte draad die moet worden verbonden en monteer een ringklem (6) uit de set.
4. Zie Afbeelding 4. Verbind de ringklem met een massacontactpunt (1) dat zich onder het zadel bevindt.
5. Zie Afbeelding 3. Strip met de Duetsch-stekker gedemonteerd de isolatie van de oranje draad (of oranje/wit) en installeer een afgesloten stootverbinder met voorgemonteerde isolatie (8) uit de set.



1. Rechter verlichtingskabelboom
2. Linker verlichtingskabelboom
3. Kabelboom van de treeplank
4. Duetsch-stekker
5. Zwarte draden (massa)
6. Ringklem (1/4 inch)
7. Oranje draden
8. Afgedichte stootverbinder met voorgemonteerde isolatie
9. Draad van accessoirecircuit (oranje of oranje-wit)

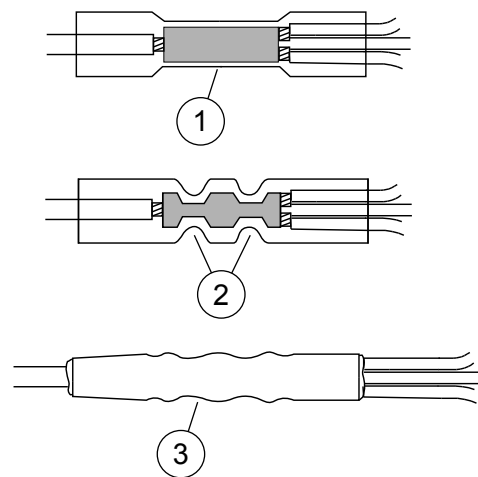
Afbeelding 3. Elektrische aansluitingen (alle Softail-modellen)



1. Massacontactpunt
2. Plastic draadkanaal
3. Kabelboomgebied
4. Draad van accessoirecircuit (oranje of oranje-witte draad)

Afbeelding 4. Locaties van elektrische aansluitingen

6. Zie Afbeelding 5. Verbind het andere uiteinde van de stekker met een accessoiredraad (9) op de hoofdkabelboom vlakbij de achterlichtstekker (2) onder het zadel (oranje of oranje-witte draad).



1. Gestripte draad in de stootverbinder gestoken
2. Gekrompen kabeluiteinden in de stootverbinder
3. Stootverbinder nadat hitte is toegepast

Afbeelding 5. Afgedichte stootverbinders monteren

7. Leid de draden in het plastic draadkanaal (4), bundel overtollige draden en plaats deze voor de accu (3). Ga door naar EINDMONTAGE.

Aanwijzingen voor verbinden

1. Snijd de aansluitingen van de draden af, zo dicht mogelijk bij de aansluitingen.

2. Strip een stuk isolatie van 3/8 inch (10 mm) van het uiteinde van elke draad die moet worden verbonden.
3. Zie Afbeelding 5. Steek voor elke verbinding de draadeinden zoals afgebeeld in de stootverbinder.
4. Kies voor de stootverbinder een kleur die overeenkomt met de kleur van de krimpholte van het krimpgereedschap. Krimp de draden in de stootverbinder met behulp van krimpgereedschap (H-D 38125-8).

⚠ WAARSCHUWING

Volg de instructies van de fabrikant bij het gebruik van de UltraTorch UT-100 of een ander stralingswarmteapparaat. Het niet volgen van de instructies van de fabrikant kan brand veroorzaken, met mogelijk ernstig of dodelijk letsel tot gevolg. (00335a)

- Richt de hitte niet op onderdelen van het brandstofsysteem. Extreme hitte kan ontbranden/exploderen van brandstof veroorzaken, wat ernstig of dodelijk letsel tot gevolg kan hebben.
- Richt de hitte niet op andere onderdelen van het elektrische systeem, behalve de verbinders waarop u warmtekrimp toepast.

- Houd uw handen uit de buurt van de punt van het gereedschap en het warmtekrimphulpstuk.

Gebruik de UltraTorch UT-100 (H-D 39969), het Robinair heteluchtpistool (H-D 25070) met warmtekrimphulpstuk (H-D 41183), of een ander geschikt stralingswarmteapparaat om de mantel van de stootverbinding vast te krimpen. Richt de warmte vanuit het midden van de krimp naar de krimpuiteinden aan de buitenkant toe, totdat het krimpmiddel aan beide uiteinden van de verbinder naar buiten treedt.

EINDMONTAGE

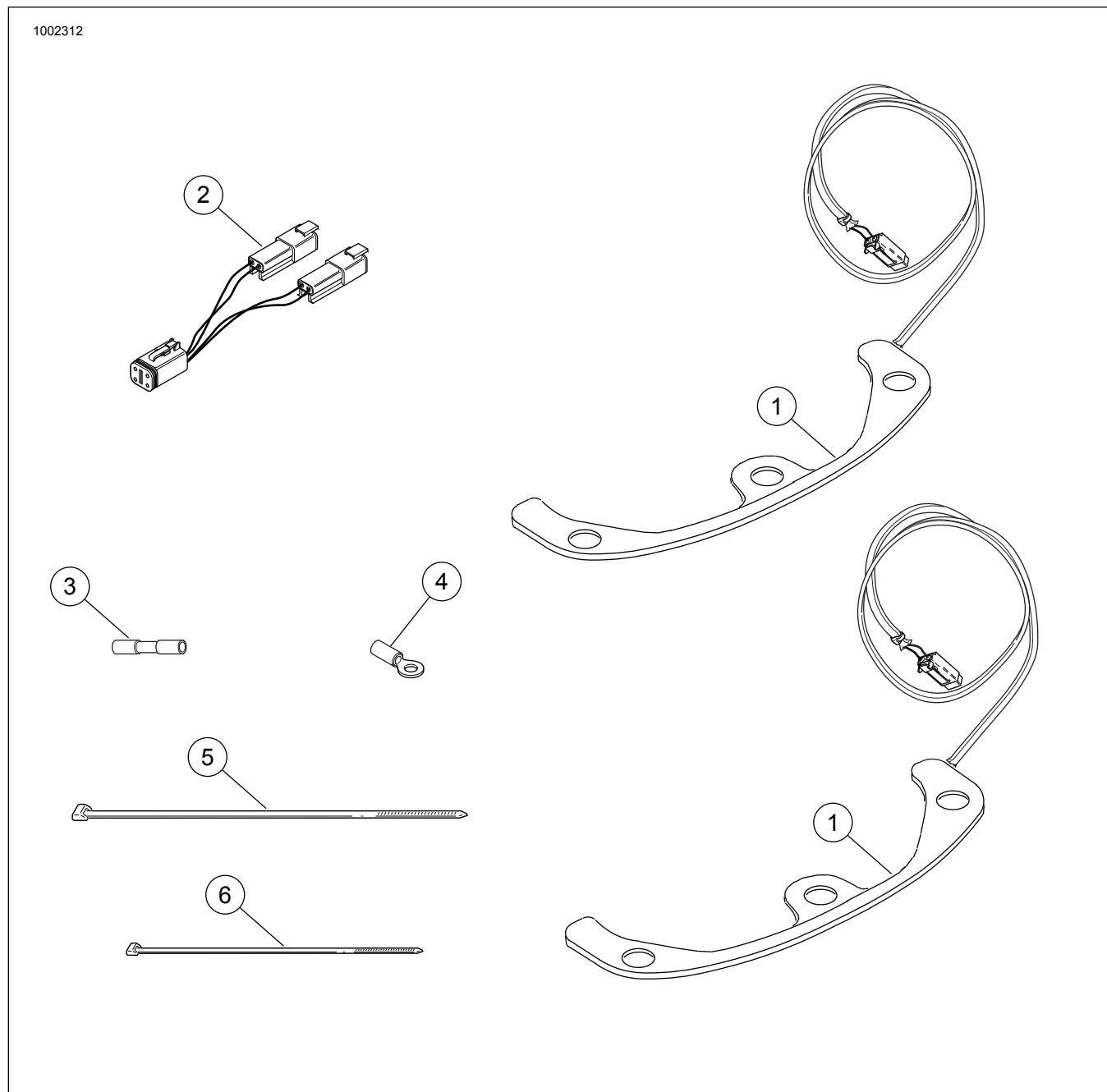
⚠ WAARSCHUWING

Sluit eerst de pluskabel (+) van de accu aan. Mocht de pluskabel (+) in contact komen met massa terwijl de minkabel (-) nog is aangesloten, dan kan de accu door de vonken die dan ontstaan, exploderen, met mogelijk ernstig of dodelijk letsel tot gevolg. (00068a)

1. Sluit de accukabels aan, de pluskabel eerst.
2. Zie de servicehandleiding. Bevestig het zadel. Trek na montage het zadel omhoog om te controleren of het goed vastzit.

SERVICEONDERDELEN

1002312



Afbeelding 6. Set treeplankrandverlichting

Tabel 1.

Onderdeel	Beschrijving	Onderdeelnr.
1	Treep plankrandlamp (2)	50744-04
2	Kabelboom, treep plank	70281-03A
3	Verbinder, voorgemonteerde isolatie, afgedicht (2)	70586-93
4	Ringklem, met voorgemonteerde isolatie, 1/4 inch ID	9863
5	Binder, kabel- (12)	10006
6	Binder, draad (lang) (4)	10039