



## TRITTBRETTKANTEN-BELEUCHTUNGSSATZ

### ALLGEMEINES

#### Satz-Nummer

50743-04

#### Inhalt des Satzes

Siehe Abbildung 6 und Tabelle 1

#### Modelle

Dieser Satz wurde für alle Modelle mit originalen Fahrertrittbrettern entwickelt, mit Ausnahme von Motorrädern des Modells 2005 FLSTN/I.

Modell-Passungsinformationen sind im P&A-Einzelhandelskatalog oder im Abschnitt „Parts and Accessories“ (Teile und Zubehör) von [www.harley-davidson.com](http://www.harley-davidson.com) (nur Englisch) zu finden.

#### HINWEIS

Diese Einbauanleitung bezieht sich auf Informationen aus dem Werkstatthandbuch. Ein Werkstatthandbuch für das jeweilige Motorradmodell ist beim Harley-Davidson-Händler erhältlich.

### Einbauanforderungen

**Touring-Modelle von 2014–2016:** Zum Erreichen des Steckverbinders des Nebenverbraucherstromkreises wird die separat zu beschaffende Kabelbaumverlängerung (Teile-Nr. 69200722) benötigt.

**Touring-Modelle ab 2017:** Zum Erreichen des Steckverbinders des Nebenverbraucherstromkreises wird die separat zu beschaffende Kabelbaumverlängerung (Teile-Nr. 69201599) benötigt.

### AUSBAU

1. Den Sitz gemäß den geltenden Anweisungen im Werkstatthandbuch ausbauen.

#### ⚠ WARNUNG

Um versehentliches Anlassen des Fahrzeugs zu vermeiden, vor Durchführung der Arbeiten das Batterieminskabel (-) zuerst abklemmen, da es sonst zu schweren oder tödlichen Verletzungen kommen kann. (00048a)

#### ⚠ WARNUNG

Das Batterieminskabel (-) zuerst abklemmen. Kommt das Pluskabel (+) bei angeschlossenem Minuskabel (-) versehentlich in Kontakt mit Masse, können die daraus resultierenden Funken eine Explosion der Batterie verursachen, die zu schweren oder tödlichen Verletzungen führen kann. (00049a)

2. Die Batteriekabel (Minuskabel zuerst) abklemmen.
3. Nur bei Softtail-Modellen die Batterie entfernen, um die elektrische Verkabelung bis zum Batteriebereich zu verlegen.

### EINBAU

1. Siehe Abbildung 1. Zunächst das linke Trittbrett (1) nach oben neigen, um auf die Unterseite des Trittbretts zugreifen zu können.
2. Eine Fensterreinigungslösung verwenden und die drei Gummipufferlaschen (2) einsprühen, die durch die Unterseite des Trittbretts ragen.
3. Beginnend mit der mittleren Öffnung einen Aufwärtsdruck auf das Leuchtengehäuse (3) ausüben und mithilfe einer Zange die Gummipufferlaschen nach unten ziehen, bis die Leuchte auf der Lasche sitzt. Diesen Vorgang bei den Laschen auf der linken und rechten Seite wiederholen.
4. Verfahren für das rechte Trittbrett wiederholen.

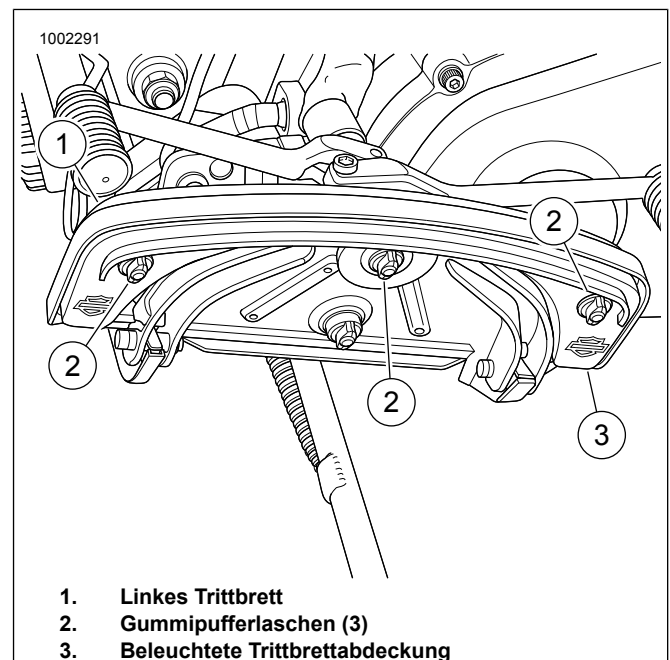


Abbildung 1. Installation der beleuchteten Trittbrettdeckung

# KABELFÜHRUNG

## HINWEIS

Die Verkabelung des rechten Trittbretts verläuft über die Vorderseite des Trittbretts. Die Verkabelung des linken Trittbretts verläuft über die Hinterseite des Trittbretts.

## ⚠ WARNUNG

Wird nicht genügend Spielraum zwischen festen und beweglichen Teilen eingehalten, kann der Fahrer die Kontrolle über das Motorrad verlieren, was zu schweren oder tödlichen Verletzungen führen kann. (00378a)

## HINWEIS

Darauf achten, dass die Trittbrett-Kabelbäume so verlegt werden, dass Sie weder das Schwenkgelenk des Trittbretts noch den Antriebsriemen, das Auspuffrohr, den Seitenständer oder sonstige scharfen Kanten berühren.

**Alle Modelle:** Beim linken Trittbrett beginnen. Das Kabel zunächst über die rechte Fronthalterung des Trittbretts zur Unterseite des Fahrzeugrahmens verlegen. Kabel mit kurzen Kabelbindern sichern. Das Kabel weiter in Richtung des Fahrzeughecks, entlang der Unterseite des Rahmens verlegen, bis die vertikale Rahmenstütze erreicht wird. Die Kabel am unteren Rahmen befestigen. Das Kabel nach oben entlang der vertikalen Rahmenstütze führen. Dabei darauf achten, dass das Kabel nicht den Antriebsriemen berührt. Kabel nach oben in den Batteriefachbereich verlegen. Das Kabel mit zwei langen Kabelbindern entlang der vertikalen Rahmenstütze sichern. Die Verkabelung auf der rechten Seite des Fahrzeuges wiederholen.

## Elektrikanschlüsse – Alle Touring-Modelle ab 1994

1. Siehe Abbildung 2. Zunächst das linke Trittbrett (1) nach oben neigen, um auf die Unterseite des Trittbretts zugreifen zu können.
2. Eine Fensterreinigungslösung verwenden und die drei Gummipufferlaschen (2) einsprühen, die durch die Unterseite des Trittbretts ragen.
3. Beginnend mit der mittleren Öffnung einen Aufwärtsdruck auf das Leuchtengehäuse (3) ausüben und mithilfe einer Zange die Gummipufferlaschen nach unten ziehen, bis die Leuchte auf der Lasche sitzt. Diesen Vorgang bei den Laschen auf der linken und rechten Seite wiederholen.
4. Verfahren für das rechte Trittbrett wiederholen.

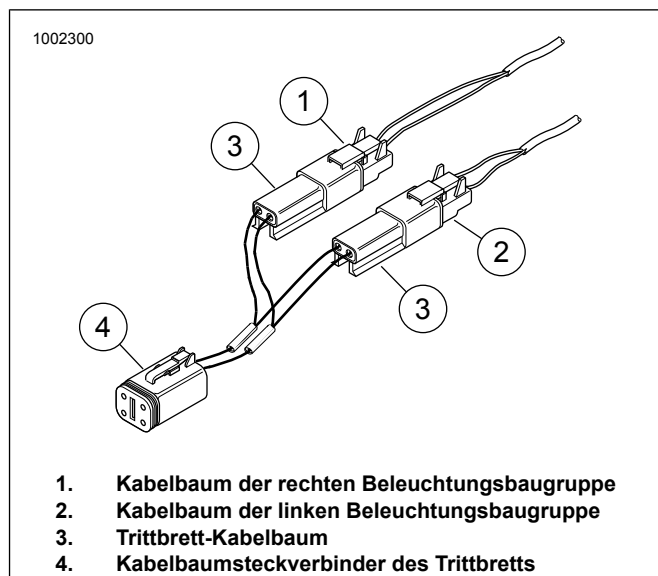


Abbildung 2. Elektrikanschlüsse – Alle Touring-Modelle ab 1994

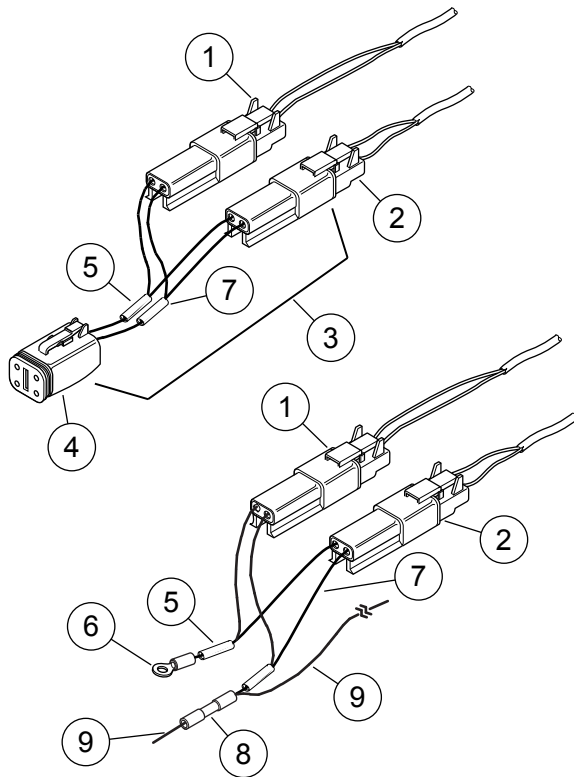
## Elektrikanschluss-Kabelbaum – Alle Softtail-Modelle

### HINWEIS

Bei allen Softtail-Modellen ist es erforderlich, den Adapterkabelbaum in die vorhandene Verkabelung zu spleißen. Vorisolierte Kabelösen und Stoßverbinder sind in diesem Satz enthalten.

1. Siehe Abbildung 3. Die rechten (1) und linken (2) Kabelbäume der Leuchtenbaugruppe in den im Satz enthaltenen Trittbrettkabelbaum (3) einstecken.
2. Den Deutsch-Steckverbinder (4) entsprechend dem Verfahren im Werkstatthandbuch ausbauen.
3. Den vorhandenen Kontakt so nah wie möglich am Steckverbinder vom schwarzen Kabel (5) abschneiden. Ein 10 mm (3/8 in) langes Stück vom Ende des schwarzen Kabels abisolieren und eine Kabelöse (6) aus dem Satz anbringen.
4. Siehe Abbildung 4. Die Kabelöse am Massebolzen (1) unter dem Sitz anschließen.
5. Siehe Abbildung 3. Mit dem zerlegten Deutsch-Steckverbinder das orange Kabel abisolieren und einen vorisolierten versiegelten Stoßverbinder (8) aus diesem Satz installieren.

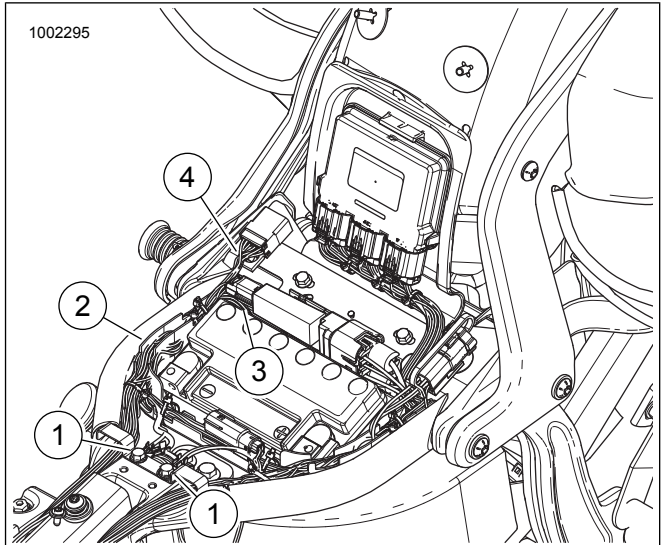
1002304



1. Kabelbaum der rechten Beleuchtungsbaugruppe
2. Kabelbaum der linken Beleuchtungsbaugruppe
3. Trittbaumbereich
4. Deutsch-Steckverbinder
5. Schwarzes Kabel (Masse)
6. Kabelöse (1/4 in)
7. Orange Kabel
8. Vorisolierte versiegelte Steckverbinder
9. Nebenverbraucherstromkreiskabel (orange oder orange/weiß)

Abbildung 3. Elektrikanschluss-Kabelbaum – Alle Softtail-Modelle

1002295

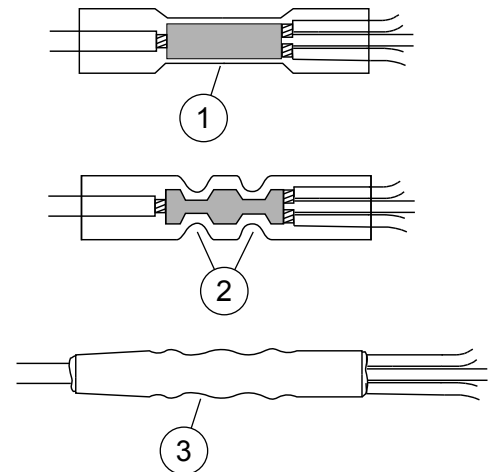


1. Massebolzen
2. Kunststoff-Kabelkanal
3. Kabelbündelbereich
4. Nebenverbraucherstromkreis (orange oder orange/weiß)

Abbildung 4. Lage der Elektrikanschlüsse

6. Siehe Abbildung 5. Das andere Ende des Steckverbinders mit einem Nebenverbraucherstromkreis (9) am Hauptkabelbaum in der Nähe des Heckleuchten-Steckverbinders (2) unter dem Sitz verspleißen (orange oder orange/weißes Kabel).

1002308



1. Abisolierte Kabel im Stoßverbinder
2. Kabelenden im Stoßverbinder gequetscht
3. Stoßverbinder nach Hitzeschrumpfung

Abbildung 5. Installation des versiegelten Stoßverbinders

7. Die Kabel in den Kunststoffkabelkanal (4) verlegen und überschüssige Kabel bündeln und an der Vorderseite der Batterie (3) platzieren. Weiter mit ENDGÜLTIGER ZUSAMMENBAU.

## Anweisungen zum Spleißen

1. Die Kontakte so nah wie möglich an den Kontakten von den Kabeln abschneiden.

2. Ein 10 mm (3/8 in) langes Stück vom Ende der zu spleißenden Kabel abisolieren.
3. Siehe Abbildung 5. Bei jeder Verspleißung die Kabelenden wie abgebildet in den Stoßverbinder einführen.
4. Die Markierungsfarbe der Quetschkerbe an der Quetschverbinderzange muss der Signalfarbe des Stoßverbinders entsprechen. Unter Verwendung einer Quetschverbinderzange (H-D 38125-8) die Kabelenden in den Steckverbinder quetschen.

#### **⚠ WARNUNG**

**Bei Verwendung des UltraTorch UT-100 oder eines anderen Heizstrahlers müssen die Herstelleranweisungen befolgt werden. Bei Nichtbefolgung der Herstelleranweisungen kann es zu einem Brand und damit zu schweren oder tödlichen Verletzungen kommen. (00335a)**

- Wärme von allen Teilen der Kraftstoffanlage fernhalten. Durch Einwirkung extremer Hitze kann sich Kraftstoff entzünden oder explodieren und lebensgefährliche oder tödliche Verletzungen verursachen.
- Direkte Wärmeeinwirkung auf Komponenten der elektrischen Anlage außer den Steckverbindern, an denen die Schrumpfarbeiten durchgeführt werden, vermeiden.

- Die Hände immer von der Werkzeugspitze und vom Schrumpfaufsatz fernhalten.

Die Quetschverbindung mit einem Ultratorch UT-100 (H-D-39969), einer Robinair-Heißluftpistole (H-D-25070) mit Schrumpfaufsatz (HD-41183) oder einem anderen geeigneten Heizstrahler gleichmäßig erwärmen, um den Stoßverbinder abzudichten. Die Wärme von der Mitte des Quetschverbinders langsam zu den Enden führen, bis das schmelzbare Dichtungsmittel aus beiden Enden des Stoßverbinders austritt.

## **ENDGÜLTIGER ZUSAMMENBAU**

#### **⚠ WARNUNG**

**Die Batterie anschließen, das Batteriepluskabel (+) zuerst. Kommt das Pluskabel (+) bei angeschlossenem Minuskabel (-) versehentlich in Kontakt mit Masse, können die daraus resultierenden Funken eine Explosion der Batterie verursachen, die zu schweren oder tödlichen Verletzungen führen kann. (00068a)**

1. Die Batteriekabel anschließen, Pluskabel zuerst.
2. Siehe Werkstatthandbuch. Den Sitz einbauen. Nach dem Einbau den Sitz nach oben ziehen, um sicherzustellen, dass er fest sitzt.

# ERSATZTEILE

1002312

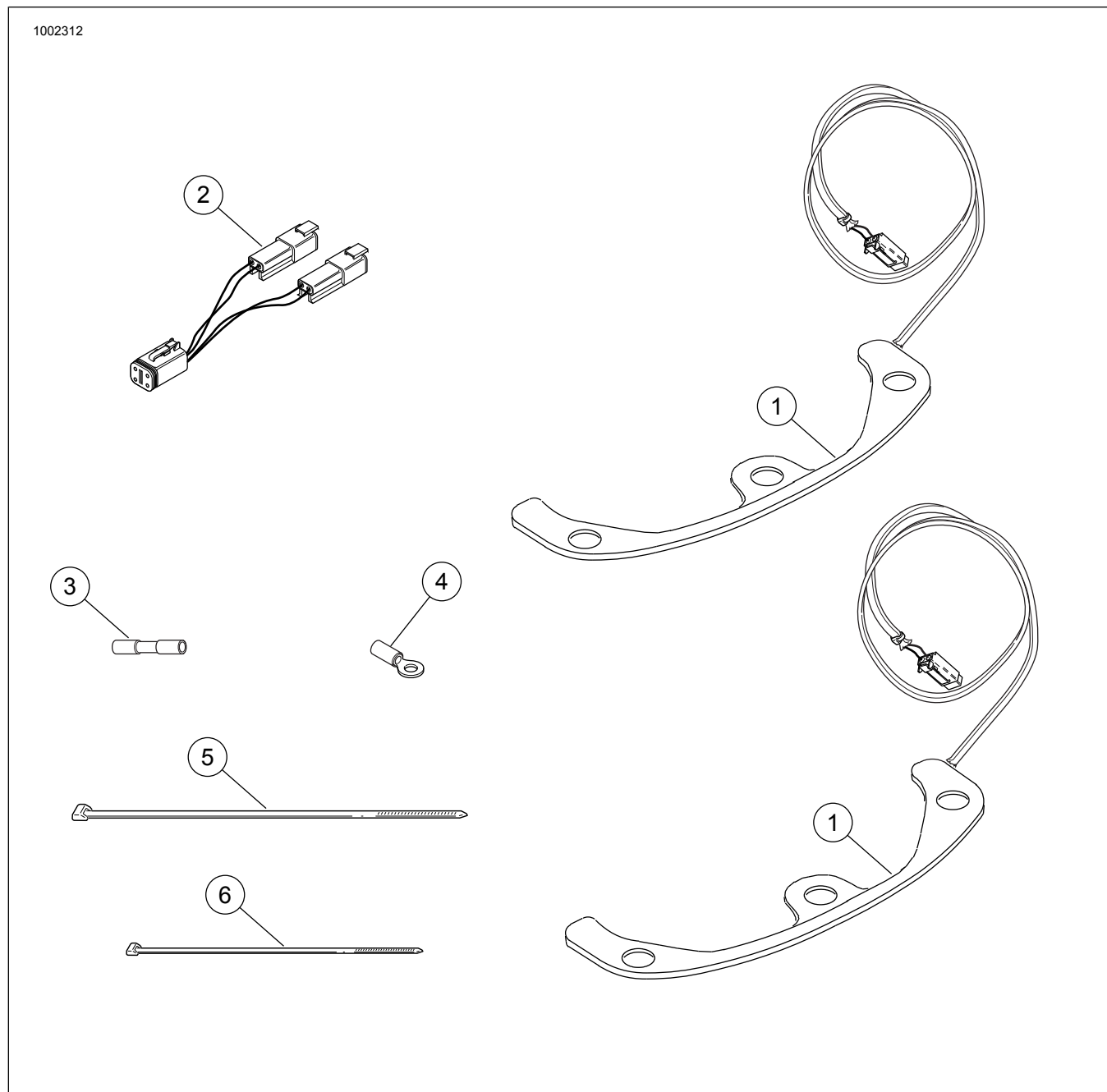


Abbildung 6. Trittbrettkanten-Beleuchtungssatz

Tabelle 1.

Artikel	Beschreibung	Teile-Nr.
1	Trittbrettkantenbeleuchtung (2)	50744-04
2	Kabelbaum, Trittbrett	70281-03A
3	Steckverbinder, vorisoliert, versiegelter Stoßverbinder (2)	70586-93
4	Kabelöse, vorisoliert, 1/4 in. ID	9863
5	Kabelbinder (12)	10006
6	Kabelbinder (lang) (4)	10039