



REARNINE-SPOKE WHEELS (リア9スポークホイール)

概略

▲警告

お持ちのモデルの車両に許可されたホイールとインストールキットのみを取り付けてください。適合性を確認するには、ハーレーダビッドソンジャパン正規販売網店にお問い合わせください。ホイールおよびインストールキットが合わないか、お持ちのモデルに許可されていないホイールを取り付けると、コントロールが失われる場合があります、死亡したり重傷を負うおそれがあります。(00610c)

キット番号

40754-08、43484-08、43487-08

モデル

モデルの備品に関する情報は、最新の純正P&Aカタログをご参照ください。または、最寄りのハーレーダビッドソンジャパン正規販売網店にお問い合わせください。

装着に必要となる追加パーツ

これらのキットには、カスタムホイールのみ付属します。

これらのキットを正しく取り付けるには、ハーレーダビッドソンジャパン正規販売網店で販売されている次のパーツを別途購入する必要があります。

- ・ホイールインストールキット(表3を参照してください。必要なインストールキットを確認するには、「★」から「表7」を参照してください)。
- ・ブレーキディスクスクリュー(表1を参照してください。適切なハードウェアを確認するには、「★」を参照してください)。
- ・リアスプロケットスクリュー(表1を参照してください。適切なハードウェアを確認するには、「★」を参照してください)。クロームスプロケットハードウェアについては純正P&Aカタログを参照してください。
- ・Wheel Bearing Remover and Installer (ホイールベアリングリムーバー/インストーラー) (94134-09)

正しくメンテナンスおよびクリーニングを行うには、次のハーレーダビッドソン純正モーターアクセサリを使用することが推奨されます:

- ・ハーレーブライトクロームクリーナー(94683-99)
- ・ハーレーグレイズポリッシュおよびシーラント(99701-84)
- ・ハーレーホイールおよびスポークブラシ(43078-99)
- ・Harley-Davidson® Wheel and Tire Cleaner (ハーレーダビッドソンホイール&タイヤクリーナー) (94658-98)
- ・Harley® Preserve Bare Aluminum Protectant (ハーレーブリザーブ無垢アルミホイール保護剤) (99845-07)

▲警告

ライダーおよびパッセンジャーの安全を守るため、キットは正しく装着してください。サービスマニュアルを参照しながら、適切な手順に従ってください。自分で作業を行うことが難しい場合、または適切な工具を持っていない場合は、最寄りのハーレーダビッドソン正規販売網店に取り付けを依頼してください。本キットを正しく取り付けないと死亡したり重傷を負うおそれがあります。(00333b)

注記

この取り扱い説明書はサービスマニュアルの記載情報の参照を必要としています。取り付け時には、車両の年/モデルのサービスマニュアルが必要です。マニュアルは最寄りのハーレーダビッドソンジャパン正規販売網店でお買い求めいただけます。

表1. リアディスクとスプロケットハードウェアの適合

ハードウェア	適合
リアディスクスクリュー(ストックまたはクロームハードウェアを選択)	
5ストックディスクスクリュー(43567-92)	全モデル
Chrome screwkit (クロームスクリューキット) (46647-05) スクリュー5本を含む	全モデル
リアスプロケットスクリュー(ストックまたはクロームハードウェアを選択)	
5スプロケットスクリュー、ストック(3109)	2007年以降のDynaおよびSoftail、2007年Touring
5組のスクリューとワッシャーを含むChrome screwkit (94773-07)	2007年以降のDynaおよびSoftail
5スプロケットスクリュー、ストック(3737A)	2000年から2005年ダイナ、2000年から2006年ソフトテイル、2004年から2006年ツーリング
5組のスクリューとワッシャーを含むクロームスクリューキット(94773-00A)	2000年から2005年のDyna、2000年から2006年のSoftail
5スプロケットスクリュー、ストック(3814)	2008年Touringモデル
5スプロケットスクリュー、ストック(3873)	2006年Dynaモデル
5スプロケットスクリュー、ストック(3899)	2000年から2003年のTouring、2001年以降のSportster (日本向けモデルを除く)
5スプロケットスクリュー、ストック(40439-01)	2002年から2006年VRSCおよび2007年VRSCRモデル
5スプロケットスクリュー、ストック(4552)	2007年以降のVRSCモデル (VRSCRとVRSCSEを除く)
リアスプロケットワッシャー	

表1. リアディスクとスプロケットハードウェアの適合

ハードウェア	適合
5スプロケットワッシャー、ストック (6516HW)	2006年以前のダイナ、ソフトテイル、およびツーリングと2000年以降のスポーツスターモデル(日本向けモデルを除く)
5スプロケットワッシャー、ストック (7039)	2002年以降のVRSC

キット内容

図1を参照してください。および「表2」

取り付け

1. 既存リアホイールアセンブリを取り外します。アクスル、アクスルナット、ブレーキディスク、ホイールスペーサーはキット取り付け用に保管しておきます。サービスマニュアルの「リアホイール」を参照してください。

注記

ホイールの取り外し、取り付け前にリアブレーキキャリパーを外してください。

アクスルナットのコッターピンまたはスプリングクリップは必ず取り替えてください。これらは販売網にてお求めいただけます。お持ちのバイク用の部品番号については販売網までお問い合わせください。

注記

インストールキットに同梱のロングバルブシステム(43206-01)を取り付けます。その他のすべてのバルブシステムは廃棄してください。

2. 図1を参照してください。ホイールにバルブシステムアセンブリ(I)を取り付けます。サービスマニュアルの「タイヤ」を参照してください。

注記

ブレーキディスク/ロータースクリューは再使用しないでください。再使用するとトルクが失われブレーキ構成部品が破損するおそれがあります。(00319c)

注記

スプロケットマウントスクリューは再使用しないでください。スプロケットマウントスクリューを再使用すると、締め付けトルクが不十分になり、スプロケットまたはベルトアセンブリーを損傷する原因となります。(00480b)

3. 該当する交換用パーツ表を使って、ホイールにホイールインストールキット部品、既存ブレーキディスク、およびスプロケットを組み立てます。サービスマニュアルの「リアホイール」を参照してください。

注記

該当するサービスマニュアルおよび「ホイールベアリンググリーマー/インストーラー」を使ってプライマリーベアリングを先に取り付けます。

ハブ面の機械加工溝はプライマリーベアリング側を表します。

キット43484-08: 2008年Touringモデルおよび2008年以降のXLモデルにホイールを取り付ける際は、インストールキット付属のベアリングシムをプライマリーベアリング下に取り付けます。

4. 車両にリアホイール(1)、既存アクスルおよび既存スペーサーを取り付けます。サービスマニュアルの「リアホイール」を参照してください。

メンテナンスおよびクリーニング

注記

このホイールアセンブリは、ホイールの一方のブレーキディスクマウント穴の間にある開放部に取り付けられていたプラグが含まれるものもあります。プラグがない場合、または破損している場合は、ホイールプラグキット(44459-04)で交換することができます。

クローム部品は、初期の輝きと艶を保つために、定期的にメンテナンスする必要があります。

1. ハーレーダビッドソンホイールおよびタイヤクリーナー、ハーレーホイールおよびスポークブラシを使ってひどく汚れたホイール面の汚れを取ります。
2. ハーレーブライトクロームクリーナー等の品質の良いクロームクリーナーでクローム面をよく磨きます。
3. クリーニングと磨きが終わったら、ハーレーグレイズポリッシュおよびシーラント等の品質の良いシーラーで仕上げ面を守ります。

交換用パーツ

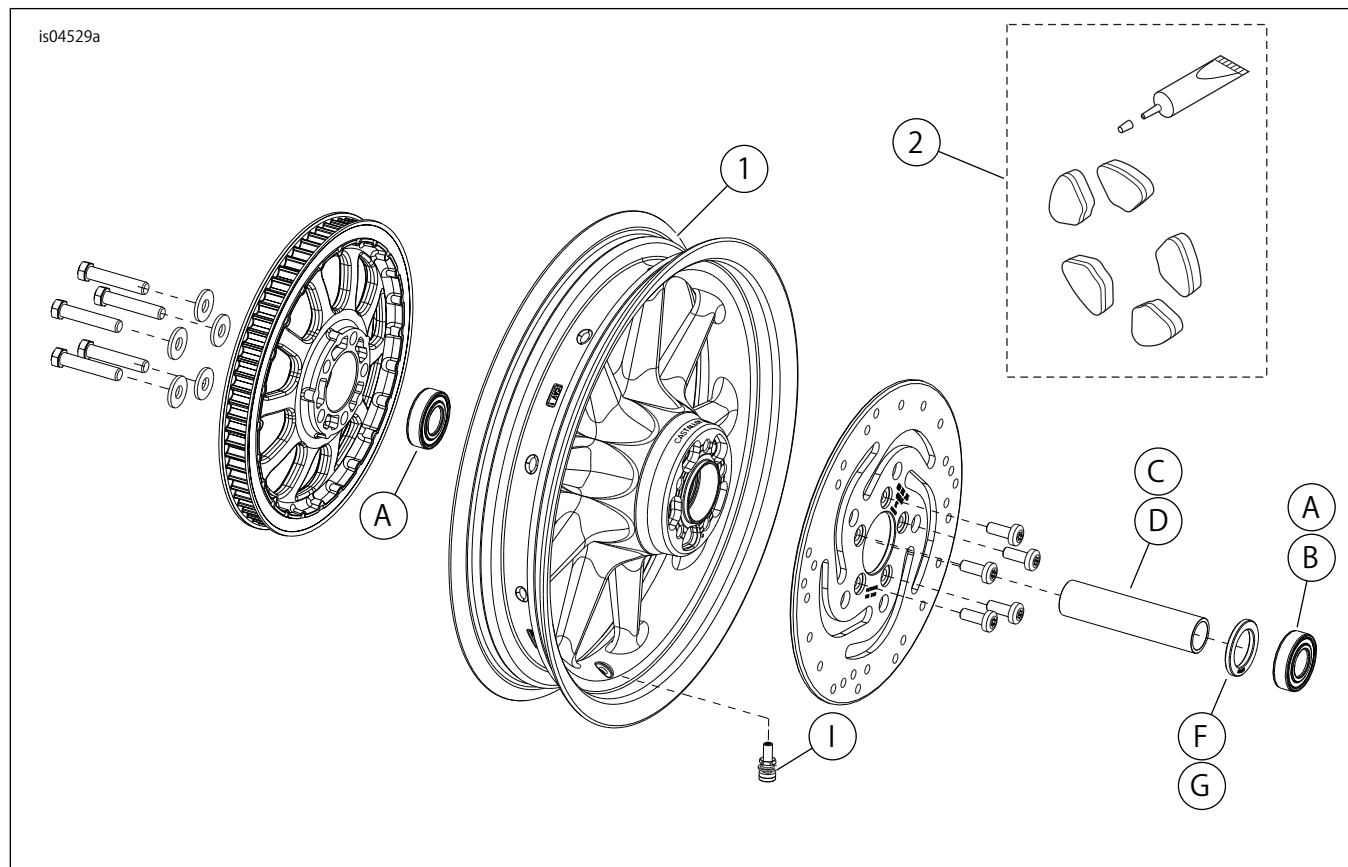


図1。交換用パーツ: リア9スポークホイール

表2。交換用パーツおよびホイールキット内容

キット	アイテム	詳細 (数量)	部品番号
43487-08、43484-08、40754-08	1	ホイール	単品販売なし
	2	プラグ交換キット	44459-04

表3。REAR 3/4 Inch Bearing Wheel Installation Kit (リア3/4インチベアリングホイールインストールキット) (43854-08A)

リア3/4インチベアリングホイールインストールキット (43854-08A)		アイテム (使用数量と詳細)					
適合	ホイールサイズ	A	C	D	E	H	I
2007年FLST、FLSTNおよびFLSTC	16x3.0 in.	2	1	0	0	*	*
2003年から2006年FLST、FLSTNおよびFLSTC; 2003年から2006年FLSTF (FLSTFSE2を除く)、2003年から2005年FXST、FXSTB、およびFXSTS	16x3.0 in.	2	1	0	0	*	*
2000年から2005年ダイナ、2000年から2002年ソフテイル (FXSTDを除く)	16x3.0 in.	2	1	0	0	*	*
2000年から2004年XL; 2000年から2001年FLT	16x3.0 in.	2	1	0	0	*	*
2000~2007年FXSTD	17x4.5インチ	2	1	0	0	*	*
2006年FXST、FXSTB、FXSTSとFLSTFSEi	17x6.0 in.	2	0	1	0	*	*
2007年FLSTF、FXST、FXSTBとFXSTC	17x6.0 in.	2	0	0	1	*	*
インストールキットは、さまざまなホイールスタイルや適合品とともに機能するように設計されています。ホイールとインストールキットが取り付けられるバイク用にデザイン、許可されているかを確認するには、ハーレーダビッドソンジャパン正規販売網店にお問い合わせください。 注記: *お持ちの特定のキットに、どのバルブシステムを使用するか判断するには、取り付けのバルブ取り付け手順上にある注記を参照します。他のバルブシステムは廃棄してください。		A	ベアリング、レギュラー(2)			9267	
		C	アクスルスリーブ			43608-00	
		D	アクスルスリーブ			43618-06	
		E	アクスルスリーブ			43618-07	
		H	バルブシステム、ショート			43157-83A	
		I	バルブシステム、ロング			43206-01	

表4。REAR 1Inch Bearing Wheel Installation Kit (リア1in. ベアリングホイールインストールキット) (43861-08A)

リア1in. ベアリングホイールインストールキット (43861-08A)		アイテム(使用数量と詳細)				
適合	ホイールサイズ	A	C	D	H	I
2002年から2007年FLT; 2005年から2007年XL	16x3.0in.	2	1	0	*	*
2006年から2007年ダイナ	17x4.5インチ	2	1	0	*	*
2002年から2006年VRSC; 2007年VRSCDとVRSCR	18x5.5in.	2	0	1	*	*
2006年VRSCSEi; 2007年VRSCAW、VRSCXおよびVRSCDX	18x8.0in.	2	0	1	*	*
インストールキットは、さまざまなホイールスタイルや適合品とともに機能するように設計されています。ホイールとインストールキットが取り付けられるバイク用にデザイン、許可されているかを確認するには、ハーレーダビッドソンジャパン正規販売網店にお問い合わせください。 注記: *お持ちの特定のキットに、どのバルブシステムを使用するか判断するには、取り付けのバルブ取り付け手順上にある注記を参照します。他のバルブシステムは廃棄してください。	A	ベアリング、レギュラー	9247			
	C	アクスルスリーブ	43517-00			
	D	アクスルスリーブ	43704-01			
	H	バルブシステム、ショート	43157-83A			
	I	バルブシステム、ロング	43206-01			

表5。REAR 25mm Bearing Wheel Installation Kit (リア25mmベアリングホイールインストールキット) (43878-08B)

リア25mmベアリングホイールインストールキット (43878-08B)		アイテム(使用数量と詳細)						
適合	ホイールサイズ	A	C	D	F	H	I	J
2008年以降のFLSTN、FLSTC、FLSおよびFXS (ABSなし)	16x3.0in.	2	1	0	0	*	*	0
2008年FLT (ABSなし)	16x3.0in.	2	0	1	1	*	*	0
2008年以降のXL (2011年以降のXL883Lを除く)	16x3.0in.	2	0	1	**	*	*	*
2008年以降のFXSTB、FXSTC、FLSTF、FLSTSBおよびFLSTFB (ABSなし)	17x6.0in.	2	1	0	0	*	*	0
2008年以降のFXSTB、FXSTC、FLSTF、FLSTSBおよびFLSTFB (ABSなし)	18x6.0in.	2	1	0	0	*	*	0
インストールキットは、さまざまなホイールスタイルや適合品とともに機能するように設計されています。ホイールとインストールキットが取り付けられるバイク用にデザイン、許可されているかを確認するには、ハーレーダビッドソンジャパン正規販売網店にお問い合わせください。 注記: *お持ちの特定のキットに、どのバルブシステムを使用するか判断するには、取り付けのバルブ取り付け手順上にある注記を参照します。他のバルブシステムは廃棄してください。 **どのベアリングシムがお持ちの特定のホイールキットと適合品に使用されるかを判断するには、取り付けのホイールアッセンブリ手順上にあるお持ちのホイールキットの注記を参照してください。 ***プライマリーベアリング下に取り付けられたベアリングシム。	A	ベアリング、レギュラー(2)	9276					
	C	アクスルスリーブ	41696-08					
	D	アクスルスリーブ	41900-08					
	F	ベアリングシム***	43904-08					
	H	バルブシステム、ショート	43157-83A					
	I	バルブシステム、ロング	43206-01					
J	バルブシステム(貫通)	40999-87						

表6。REAR 25MM Bearing ABS Wheel Installation Kit (リア25mmベアリングABSホイールインストールキット) (41453-08C)

REAR 25MM Bearing ABS Wheel Installation Kit (リア25mmベアリングABSホイールインストールキット) (41453-08C)		品目(使用された数量と詳細)									
適合	ホイールサイズ	A	B	C	D	E	F	G	H	I	J
2008年FLT (ABS装備車)	16x3.0in.	1	1	0	1	0	0	1	*	*	0
2009年以降のFLT (ABS装備車)	16x5.0in.	1	1	1	0	0	0	0	*	*	*
2009年以降のFLT (ABS装備車)	18x5.0in.	1	1	1	0	0	0	0	*	*	*
2008年VRSCDa (ABS装備車)	18x5.5in.	1	1	0	0	1	**	0	*	*	0
2008~2017年VRSCAWa、VRSCDXa、VRSCXa、VRSCFa (ABS装備車)	18x8.0in.	1	1	0	0	1	**	0	*	*	0
インストールキットは、さまざまなホイールスタイルや適合品とともに機能するように設計されています。ホイールとインストールキットが取り付けられるバイク用にデザイン、許可されているかを確認するには、ハーレーダビッドソンジャパン正規販売網店にお問い合わせください。 注記: *お持ちの特定のキットに、どのバルブシステムを使用するか判断するには、取り付けのバルブ取り付け手順上にある注記を参照します。他のバルブシステムは廃棄してください。 **プライマリーベアリング。ベアリングは、赤い側がホイールを向くように取り付けする必要があります。 ***プライマリーベアリング下に取り付けられたベアリングシム。	A	ベアリング、レギュラー									9276B
	B	ベアリング、ABS**									9252A
	C	アクスルスリーブ									41349-07
	D	アクスルスリーブ									41900-08
	E	アクスルスリーブ									43704-08
	F	ベアリングシム***									41447-08
	G	ベアリングシム***									43904-08
	H	バルブシステム、ショート									43157-83A
	I	バルブシステム、ロング									43206-01
	J	バルブシステム(貫通)									40999-87

表7。REAR25MM Bearing ABS Wheel Installation Kit (リア25mmベアリングABSホイールインストールキット) (43077-11A)

REAR25MM Bearing ABS Wheel Installation Kit (リア25mmベアリングABSホイールインストールキット) (43077-11A)		アイテム(使用数量と詳細)						
適合	ホイールサイズ	A	B	C	D	E	H	I
2011年以降のFLSTN、FLSTC、FLSおよびFXS (ABS装備車)	16x3.0 in.	1	1	0	1	0	*	*
2011年以降のFXST、FLSTFおよびFLSTFB (ABS装備車)	17x6.0 in.	1	1	0	1	0	*	*
2011年以降のFXST、FLSTFおよびFLSTFB (ABS装備車)	18x6.0 in.	1	1	0	1	0	*	*
2011年以降のFXCWC (ABS付属)	18x8.0 in.	1	1	1	0	0	*	*
2017年以降のXG500およびXG750 (ABS装備車)	15x3.5 in.	1	1	0	0	1	*	*
インストールキットは、さまざまなホイールスタイルや適合品とともに機能するように設計されています。ホイールとインストールキットが取り付けられるバイク用にデザイン、許可されているかを確認するには、ハーレーダビッドソンジャパン正規販売網店にお問い合わせください。 注記: *お持ちの特定のキットに、どのバルブシステムを使用するか判断するには、取り付けのバルブ取り付け手順上にある注記を参照します。他のバルブシステムは廃棄してください。 **プライマリーベアリング。ベアリングは、赤い側がホイールを向くように取り付けする必要があります。	A	ベアリング、レギュラー		9276				
	B	ベアリング、ABS**		9252				
	C	アクスルスリーブ		41358-08				
	D	アクスルスリーブ		41696-08				
	E	アクスルスリーブ		43300098				
	H	バルブシステム、ショート		43157-83A				
I	バルブシステム、ロング		43206-01					