



INSTRUCCIONES

J04031

2016-09-20



RUEDAS TRASERAS DE NUEVE RAYOS

GENERALIDADES

▲ ADVERTENCIA

Solamente debe instalar las ruedas y los kits de instalación aprobados para su modelo de motocicleta. Contacte un concesionario Harley-Davidson para verificar la adaptación. La instalación de ruedas y kits de instalación que no hacen juego o la instalación de ruedas no aprobadas para su modelo puede ocasionar la pérdida del control y causar la muerte o lesiones graves. (00610c)

Números de kits

40754-08, 43484-08 y 43487-08

Modelos

Para obtener información sobre la adaptación a los diferentes modelos, vea el catálogo de venta al detalle de P&A (piezas y accesorios) o la sección Piezas y accesorios en www.harley-davidson.com (inglés solamente).

Piezas adicionales necesarias

Estos kits incluyen solamente la rueda personalizada.

La instalación correcta de estos kits requiere la compra por separado de las siguientes piezas, las cuales están disponibles en un concesionario Harley-Davidson:

- Kit de instalación de la rueda (Consulte la Tabla 3. a través de Tabla 7 para determinar el kit de instalación necesario).
- Tornillos del disco de freno (Consulte la Tabla 1. para determinar los elementos de sujeción correctos).
- Tornillos de la rueda dentada trasera (Consulte la Tabla 1. para determinar los elementos de sujeción correctos). Consulte los elementos de sujeción de rueda dentada cromada en el catálogo de venta al detalle de P&A (piezas y accesorios).
- Extractor e instalador de cojinetes de rueda (94134-09)

Los siguientes accesorios Harley-Davidson Genuine Motor Accessories se recomiendan para el mantenimiento y limpieza correctos:

- Limpiador de cromo Harley® Bright™ (94683-99)
- Pulidor y sellador Harley® Glaze™ (99701-84)
- Cepillo para ruedas y rayos Harley® (43078-99)
- Limpiador de ruedas y neumáticos Harley-Davidson® (94658-98)
- Protector de aluminio descubierto Harley® Preserve (99845-07)

▲ ADVERTENCIA

La seguridad del motociclista y del pasajero dependen de la instalación correcta de este kit. Use los procedimientos correspondientes en el Manual de servicio. Si el procedimiento no está dentro de sus capacidades o no tiene las herramientas correctas, pida a un concesionario Harley-Davidson que realice la instalación. La instalación incorrecta de este kit podría causar la muerte o lesiones graves. (00333b)

NOTA

En esta hoja de instrucciones se hace referencia a la información del Manual de servicio. Para esta instalación, se requiere el Manual de servicio de la motocicleta de este año o modelo. Disponible en un concesionario Harley-Davidson.

Tabla 1. Adaptación de los elementos de sujeción del disco y rueda dentada traseros

Elementos de sujeción	Ajuste
Tornillos del disco trasero (seleccione elementos de sujeción de fábrica o cromados)	
5 tornillos del disco de fábrica (43567-92)	Todos los modelos
Kit de tornillos cromados (46647-05) incluye 5 tornillos	Todos los modelos
Tornillos de la rueda dentada trasera (seleccione elementos de sujeción de fábrica o cromados)	
5 tornillos de rueda dentada, de fábrica (3109)	Dyna y Softail de 2007 y posteriores, Touring de 2007
Kit de tornillos cromados (94773-07) incluye 5 tornillos y arandelas	Dyna y Softail de 2007 y posteriores
5 tornillos de rueda dentada, de fábrica (3737A)	Dyna 2000 a 2005, Softail 2000 a 2006, Touring 2004 a 2006
Kit de tornillos cromados (94773-00A) incluye 5 tornillos y arandelas	Dyna 2000 a 2005, Softail 2000 a 2006
5 tornillos de rueda dentada, de fábrica (3814)	Touring de 2008
5 tornillos de rueda dentada, de fábrica (3873)	Dyna de 2006
5 tornillos de rueda dentada, de fábrica (3899)	Touring 2000 a 2003, Sportster de 2001 y posteriores (excepto los modelos para Japón)
5 tornillos de rueda dentada, de fábrica (40439-01)	Modelos VRSC 2002 a 2006 y VRSCR de 2007
5 tornillos de rueda dentada, de fábrica (4552)	Modelos VRSC de 2007 y posteriores (excepto los modelos VRSCR y VRSC-SE)
Arandelas de la rueda dentada trasera	



Tabla 1. Adaptación de los elementos de sujeción del disco y rueda dentada traseros

Elementos de sujeción	Ajuste
5 arandelas de la rueda dentada, de fábrica (6516HW)	Modelos Dyna, Softail y Touring de 2006 y anteriores y Sportster de 2000 y posteriores (excepto los modelos para Japón)
5 arandelas de la rueda dentada, de fábrica (7039)	VRSC de 2002 y posteriores

Contenido del kit

Consulte la Figura 1. y Tabla 2

INSTALACIÓN

- Quite el conjunto existente de la rueda trasera. Guarde el eje, la tuerca del eje, el disco de freno y los espaciadores de rueda para la instalación del kit. Vea RUEDA TRASERA en el Manual de servicio.

NOTA

Antes de extraer o instalar la rueda, debe extraerse la mordaza del freno trasero.

El pasador de chaveta o la presilla de resorte para la tuerca del eje deben ser reemplazados. Están disponibles para la compra en su concesionario. Vea el número de pieza correcto para su modelo de motocicleta en su concesionario.

NOTA

Instale el vástago de la válvula largo (43206-01) incluido en el kit de instalación. Deseche todos los demás vástagos de las válvulas.

- Vea Figura 1. Instale el conjunto del vástago de la válvula (I) en la rueda. Vea NEUMÁTICOS en el Manual de servicio.

AVISO

No vuelva a usar los tornillos del disco/rotor del freno. Volver a usar estos tornillos puede causar la pérdida del par de torsión y daño en los componentes de los frenos. (00319c)

AVISO

No vuelva a usar los tornillos de montaje de la rueda dentada. Volver a usar los tornillos de montaje de la rueda dentada puede causar la pérdida del par de torsión y dañar la rueda dentada y/o el conjunto de la correa. (00480b)

- Arme los componentes del kit de instalación de la rueda, el disco de freno de fábrica y la rueda dentada en la rueda usando la tabla correspondiente de las piezas de servicio. Vea RUEDA TRASERA en el Manual de servicio.

NOTA

Primero instale el cojinete primario usando el Manual de servicio correspondiente y el EXTRACTOR/INSTALADOR DE COJINETES DE RUEDA.

Las ranuras maquinadas en la cara del cubo indican el lado del cojinete primario.

Para el kit 43484-08: cuando esté instalando la rueda en los modelos Touring de 2008 y en los modelos XL de 2008 y posteriores, instale la calza del cojinete del kit de instalación debajo del cojinete primario.

- Instale la rueda trasera (1), el eje de fábrica y los espaciadores de fábrica en la motocicleta. Vea RUEDA TRASERA en el Manual de servicio.

MANTENIMIENTO Y LIMPIEZA

NOTA

Este conjunto de rueda incluye los tapones que han estado instalados en las aberturas entre los agujeros de montaje del disco del freno en un lado de la rueda. Si los tapones hacen falta o están dañados pueden reemplazarse usando el kit de tapones de rueda 44459-04.

Las piezas cromadas deben recibir mantenimiento regular para conservar su brillo y lustre original.

- Limpié las superficies muy sucias de las ruedas usando el Limpiador de ruedas y neumáticos Harley-Davidson, aplicado con el cepillo para ruedas y rayos Harley.
- Limpié completamente el cromo con un limpiador de cromo de buena calidad, como el limpiador de cromo Harley Bright.
- Después de limpiar y pulir, selle el acabado con un sellador de buena calidad, como el Pulidor y sellador Harley Glaze.

PIEZAS DE SERVICIO

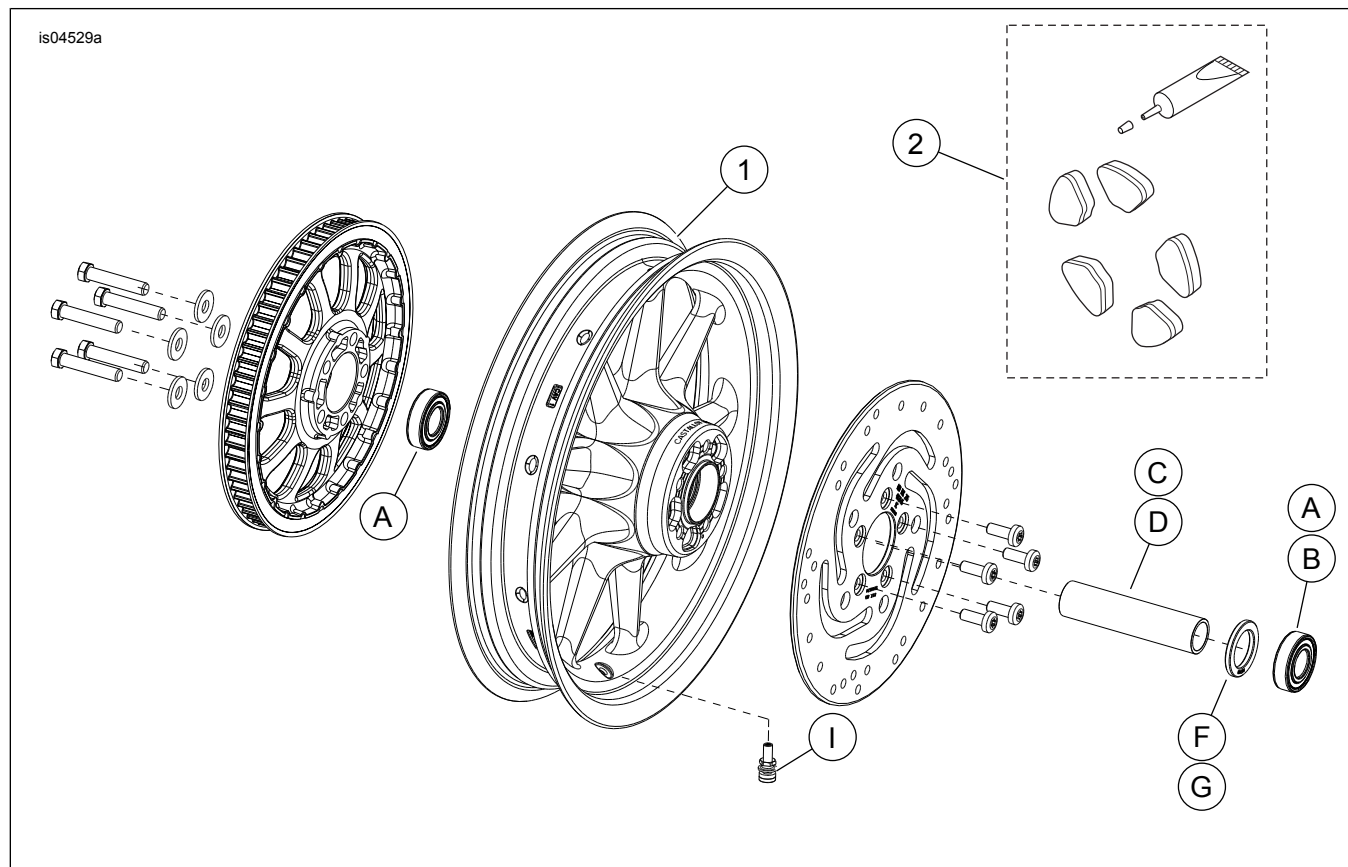


Figura 1. Piezas de servicio: Ruedas traseras de nueve rayos

Tabla 2. Contenido del Kit de piezas de servicio y rueda

Kit	Artículo	Descripción (cantidad)	Número de pieza
43487-08, 43484-08, 40754-08	1	Rueda	No se vende por separado
	2	Kit de tapón de servicio	44459-04

Tabla 3. Kit de instalación del cojinete de 3/4 pulg. de la rueda TRASERA (43854-08A)

Kit de instalación del cojinete de 3/4 pulg. de la rueda TRASERA (43854-08A)		Artículo (cantidad usada y descripción)					
Ajuste	Medida de la rueda	A	C	D	E	H	I
FLST, FLSTN y FLSTC de 2007	16 x 3,0 pulg.	2	1	0	0	*	*
FLST, FLSTN y FLSTC 2003 a 2006, FLSTF 2003 a 2006 (excepto los FLSTFSE2) y FXST, FXSTB y FXSTS 2003 a 2005	16 x 3,0 pulg.	2	1	0	0	*	*
Dyna 2000 a 2005; Softail 2000 a 2002 (excepto los FXSTD)	16 x 3,0 pulg.	2	1	0	0	*	*
XL 2000 a 2004; FLT 2000 y 2001	16 x 3,0 pulg.	2	1	0	0	*	*
FXSTD 2000 a 2007	17 x 4,5 pulg.	2	1	0	0	*	*
FXST, FXSTB, FXSTS y FLSTFSEi de 2006	17 x 6,0 pulg.	2	0	1	0	*	*
FLSTF, FXST, FXSTB y FXSTC de 2007	17 x 6,0 pulg.	2	0	0	1	*	*
Los kits de instalación están diseñados para funcionar con muchos estilos y adaptaciones diferentes de ruedas. Contacte un concesionario Harley-Davidson para verificar si los kits de rueda e instalación están diseñados y aprobados para la motocicleta en la que están siendo instalados. NOTAS: *Vea la NOTA anterior al paso de instalación en INSTALACIÓN para establecer cuál vástago de la válvula debe usar para su kit específico. Deseche los otros vástagos de las válvulas.		A	Cojinete, regular (2)		9267		
		C	Funda del eje		43608-00		
		D	Funda del eje		43618-06		
		E	Funda del eje		43618-07		
		H	Vástago de la válvula, corto		43157-83A		
		I	Vástago de la válvula, largo		43206-01		

Tabla 4. Kit de instalación del cojinete de 1 pulg. de la rueda TRASERA (43861-08A)

Kit de instalación del cojinete de 1 pulg. de la rueda TRASERA (43861-08A)		Artículo (cantidad usada y descripción)				
Ajuste	Medida de la rueda	A	C	D	H	I
FLT 2002 a 2007; XL 2005 a 2007	16 x 3,0 pulg.	2	1	0	*	*
Dyna 2006 y 2007	17 x 4,5 pulg.	2	1	0	*	*
VRSC 2002 a 2006; VRSCD y VRSCR de 2007	18 x 5,5 pulg.	2	0	1	*	*
VRSCSEi de 2006; VRSCAW, VRSCX y VRSCDX de 2007	18 x 8,0 pulg.	2	0	1	*	*
Los kits de instalación están diseñados para funcionar con muchos estilos y adaptaciones diferentes de ruedas. Contacte un concesionario Harley-Davidson para verificar si los kits de rueda e instalación están diseñados y aprobados para la motocicleta en la que están siendo instalados. NOTAS: *Vea la NOTA anterior al paso de instalación en INSTALACIÓN para establecer cuál vástago de la válvula debe usar para su kit específico. Deseche los otros vástagos de las válvulas.		A	Cojinete, regular		9247	
		C	Funda del eje		43517-00	
		D	Funda del eje		43704-01	
		H	Vástago de la válvula, corto		43157-83A	
		I	Vástago de la válvula, largo		43206-01	

Tabla 5. Kit de instalación del cojinete de 25 mm de la rueda TRASERA (43878-08B)

Kit de instalación del cojinete de 25 mm de la rueda TRASERA (43878-08B)		Artículo (cantidad usada y descripción)							
Ajuste	Medida de la rueda	A	C	D	F	H	I	J	
FLSTN, FLSTC, FLS y FXS de 2008 y posteriores sin ABS	16 x 3,0 pulg.	2	1	0	0	*	*	0	
FLT de 2008 sin ABS	16 x 3,0 pulg.	2	0	1	1	*	*	0	
XL de 2008 y posteriores (excepto los XL883L de 2011 y posteriores)	16 x 3,0 pulg.	2	0	1	**	*	*	*	
FXSTB, FXSTC, FLSTF, FLSTSB y FLSTFB de 2008 y posteriores sin ABS	17 x 6,0 pulg.	2	1	0	0	*	*	0	
FXSTB, FXSTC, FLSTF, FLSTSB y FLSTFB de 2008 y posteriores sin ABS	18 x 6,0 pulg.	2	1	0	0	*	*	0	
Los kits de instalación están diseñados para funcionar con muchos estilos y adaptaciones diferentes de ruedas. Contacte un concesionario Harley-Davidson para verificar si los kits de rueda e instalación están diseñados y aprobados para la motocicleta en la que están siendo instalados. NOTAS: *Vea la NOTA anterior al paso de instalación en INSTALACIÓN para establecer cuál vástago de la válvula debe usar para su kit específico. Deseche los otros vástagos de las válvulas. ** Vea las NOTAS anteriores para su kit de rueda en el paso de armado del conjunto de la rueda en INSTALACIÓN, para establecer cuál calza del cojinete se usa para su kit y adaptación de rueda específicos. ***Calza del cojinete instalada debajo del cojinete primario.		A	Cojinete, regular (2)		9276				
		C	Funda del eje		41696-08				
		D	Funda del eje		41900-08				
		F	Calza del cojinete***		43904-08				
		H	Vástago de la válvula, corto		43157-83A				
		I	Vástago de la válvula, largo		43206-01				
		J	Vástago de la válvula, de empuje		40999-87				

Tabla 6. Kit de instalación del cojinete de 25 mm de la rueda TRASERA con ABS (41453-08C)

Kit de instalación del cojinete de 25 mm de la rueda TRASERA con ABS (41453-08C)		Artículo (cantidad usada y descripción)										
Ajuste	Medida de la rueda	A	B	C	D	E	F	G	H	I	J	
FLT de 2008 con ABS	16 x 3,0 pulg.	1	1	0	1	0	0	1	*	*	0	
FLT de 2009 y posteriores con ABS	16 x 5,0 pulg.	1	1	1	0	0	0	0	*	*	*	
FLT de 2009 y posteriores con ABS	18 x 5,0 pulg.	1	1	1	0	0	0	0	*	*	*	
VRSCDa de 2008 con ABS	18 x 5,5 pulg.	1	1	0	0	1	**	0	*	*	0	
2008-2017 VRSCAWa VRSCDXa, VRSCXa y VRSCFa con ABS	18 x 8,0 pulg.	1	1	0	0	1	**	0	*	*	0	

Tabla 6. Kit de instalación del cojinete de 25 mm de la rueda TRASERA con ABS (41453-08C)

Kit de instalación del cojinete de 25 mm de la rueda TRASERA con ABS (41453-08C)		Artículo (cantidad usada y descripción)									
Ajuste	Medida de la rueda	A	B	C	D	E	F	G	H	I	J
Los kits de instalación están diseñados para funcionar con muchos estilos y adaptaciones diferentes de ruedas. Contacte un concesionario Harley-Davidson para verificar si los kits de rueda e instalación están diseñados y aprobados para la motocicleta en la que están siendo instalados. NOTAS: *Vea la NOTA anterior al paso de instalación en INSTALACIÓN para establecer cuál vástago de la válvula debe usar para su kit específico. Deseche los otros vástagos de las válvulas. **Cojinete primario. El cojinete se debe instalar con el lado rojo orientado hacia la rueda. ***Calza del cojinete instalada debajo del cojinete primario.		A	Cojinete, regular							9276B	
		B	Cojinete, ABS**							9252A	
		C	Funda del eje							41349-07	
		D	Funda del eje							41900-08	
		E	Funda del eje							43704-08	
		F	Calza del cojinete***							41447-08	
		G	Calza del cojinete***							43904-08	
		H	Vástago de la válvula, corto							43157-83A	
		I	Vástago de la válvula, largo							43206-01	
		J	Vástago de la válvula, de empuje							40999-87	

Tabla 7. Kit de instalación del cojinete de 25 mm de la rueda TRASERA con ABS (43077-11A)

Kit de instalación del cojinete de 25 mm de la rueda TRASERA con ABS (43077-11A)		Artículo (cantidad usada y descripción)							
Ajuste	Medida de la rueda	A	B	C	D	E	H	I	
FLSTN, FLSTC, FLS y FXS de 2011 y posteriores con ABS	16 x 3,0 pulg.	1	1	0	1	0	*	*	
FXST, FLSTF y FLSTFB de 2011 y posteriores con ABS	17 x 6,0 pulg.	1	1	0	1	0	*	*	
FXST, FLSTF y FLSTFB de 2011 y posteriores con ABS	18 x 6,0 pulg.	1	1	0	1	0	*	*	
FXCWC de 2011 y posteriores con ABS	18 x 8,0 pulg.	1	1	1	0	0	*	*	
XG500 y XG750 de 2017 y posteriores con ABS	15 x 3,5 pulg.	1	1	0	0	1	*	*	
Los kits de instalación están diseñados para funcionar con muchos estilos y adaptaciones diferentes de ruedas. Contacte un concesionario Harley-Davidson para verificar si los kits de rueda e instalación están diseñados y aprobados para la motocicleta en la que están siendo instalados. NOTAS: *Vea la NOTA anterior al paso de instalación en INSTALACIÓN para establecer cuál vástago de la válvula debe usar para su kit específico. Deseche los otros vástagos de las válvulas. **Cojinete primario. El cojinete se debe instalar con el lado rojo orientado hacia la rueda.		A	Cojinete, regular					9276	
		B	Cojinete, ABS**					9252	
		C	Funda del eje					41358-08	
		D	Funda del eje					41696-08	
		E	Funda del eje					43300098	
		H	Vástago de la válvula, corto					43157-83A	
	I	Vástago de la válvula, largo					43206-01		