



## 开槽式6辐条前轮套件

### 概述

#### 警告

仅安装批准用于您摩托车车型的车轮和安装套件。请咨询哈雷戴维森经销商确认配件信息。车轮和安装套件匹配错误或安装非批准用于您车型的车轮可导致失控，从而有可能造成死亡或重伤。(00610c)

### 套件编号

43920-08、43921-08、43973-08、43918-07、43919-07、44058-07、44057-07、44055-07、44056-07、43924-07、43925-07、43538-09、43549-09、43577-09

### 车型

关于车型配件信息，参见P&A Retail Catalog( P&A零售目录 )或www.harley-davidson.com上的Parts and Accessories( 零件与附件 )部分( 仅英文 )。

#### 注意

附件轮毂盖不适合此车轮。

### 套件内容

这些套件包括定制车轮，根据套件，还可能包括轮毂盖。参见图2。和表3以了解套件内容。

### 需附加零件

如果在原来配有原厂铸造车轮的车辆上安装套件43577-09、43549-09或43538-09，则需要单独购买原厂浮动刹车盘( 42040-06 )。

正确安装此套件需要单独购买以下零件，这些零件在哈雷戴维森经销商处有售：

- 轮胎( 参阅表2。)
- 车轮安装套件( 参阅表4。至表11以确定需要的安装套件。)
- 刹车盘螺丝( 参见图1。和表1)
- 车轮轴承拆装器( 94134-09A )

推荐使用以下哈雷戴维森原厂摩托车附件进行正确保养与清洁：

- Chrome Clean & Shine( 镀铬零件清洁上光剂 )( 93600031[US]和93600082[non-US] )( 美国市场和国际市场 )
- Glaze Poly Sealant( 聚合体密封剂 )( 93600026[US]和93600079[non-US] )( 美国市场和国际市场 )
- 哈雷® Wheel and Spoke Brush( 车轮与轮辐刷 )( 43078-99 )
- Wheel & Tire Cleaner( 车轮与轮胎清洁剂 )( 93600024[US]和93600076[non-US] )( 美国市场和国际市场 )
- Bare Aluminum Wheel Protectant( 裸露铝质车轮保护剂 )( 99846-10 )

#### 警告

骑手和乘客的安全取决于此套件的正确安装。采用相关维修手册程序。如果您没有能力执行此程序或者没有正确的工具，可请哈雷戴维森经销商执行此安装。此套件安装不当可能造成死亡或重伤。(00333b)

#### 注意

此说明书引用了维修手册信息。此安装需要本年度/车型摩托车维修手册。哈雷戴维森经销商处有售。

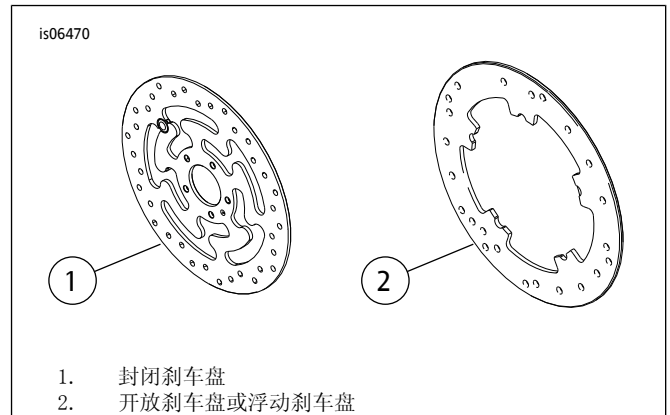


图1。前刹车盘风格

表1。前刹车盘五金配件

刹车盘	五金件
封闭刹车盘	5个原厂刹车盘螺丝( 3655A ) 镀铬螺丝套件( 46646-05 )包括5个螺丝
开放刹车盘	5个原厂刹车盘螺丝( 3762M )和5个刹车盘垫圈( 6966M )
注意：配备双前刹车的车型和配备具有双刹车安装表面车轮的车型需要双倍的螺丝/垫圈( 共10个螺丝或两套镀铬螺丝套件( 如有 ) )。	

### 安装

1. 拆下现有前轮组件。保存车轴、车轴螺母、刹车盘和车轮隔块，以便用于安装套件。参阅维修手册中的“前轮”部分。对于FLSTC和FLSTN车型：丢弃月牙形轮毂盖。对于FXSTD车型：丢弃锥形隔块。

#### 注意

- 安装长阀杆( 43206-01 )( 安装套件中包括 )。丢弃所有其他阀杆。

2. 参见图2。在车轮上安装阀杆组件( L、M或N )。参阅维修手册中的“轮胎”部分。

#### 注意

先遵循相应维修手册并使用车轮轴承拆装工具安装主轴承。

对于套件43918-07和43919-07：

- 车轮带有阀杆和方向箭头的一侧是车轮右侧。

- 车轮左侧为主轴承侧。

对于套件43920-08和43921-08：

- 车轮左侧的轮毂面上有加工出的槽，用于识别主轴承侧。
- 安装车轮，使阀杆位于摩托车右侧。

对于套件44055-07、44056-07、44057-07、44058-07、43538-09、43549-09和43577-09：

- 安装车轮时，轮毂标识应位于摩托车左侧。套件44055-07和44056-07轮圈上铸造的箭头指示旋转方向。轮毂左侧正面的加工槽指示主轴承侧。
- 对于双刹车盘车型，按照维修手册安装刹车盘。不使用镀铬轮毂盖(2)。
- 对于单刹车盘车型，按照维修手册安装刹车盘。镀铬轮毂盖(2)安装在车轮上与刹车盘相对的一侧。
- 对于套件43538-09、43549-09和43577-09，将安装套件中包含的轴承填隙片(J)安装在主轴承下。
- 对于套件44055-07和44056-07：在配备19英寸车轮的车辆上安装这种车轮不影响车轴总重量等级。
- 对于套件44057-07和44058-07：在配备21英寸车轮的车辆上安装这种车轮不影响车轴总重量等级。

对于套件43924-07、43925-07和43973-08：

- 对于2006年款及之后的FXDWG车型：正确安装之后，与挡板相比，轮胎会偏离中心2-5 mm (0.08-0.2 in)。
- 车轮右侧的轮毂面上有加工出的槽。轮圈右侧铸造的箭头用于指示旋转方向。
- 对于2007年款及之后的FX软尾车型和2008年款及之后的FXDWG车型：车轮左侧为主轴承侧。对于所有其他车型，车轮右侧为主轴承侧。

- 对于FXSTS车型：刹车盘安装于车轮右侧。
- 对于所有其他车型：刹车盘安装于车轮左侧。

### 注意

不得重复使用刹车碟/盘螺丝。重复使用这些螺丝会导致扭矩损失并对刹车部件造成破坏。(00319c)

3. 使用适当的维修零件表将车轮安装套件部件和刹车盘组装至车轮。参阅维修手册中的“前轮”部分。
4. 对于FLSTC和FLSTN车型：安装车轮套件和安装套件中提供的右侧车轮隔块。参阅维修手册中的“前轮”部分。对于FXSTS车型：在原厂左侧隔块和左叉之间安装(安装套件中提供的)隔块。对于FXSTD车型：安装车轮套件、原厂车轮隔块和右侧车轮隔块，以更换步骤1中丢弃的锥形隔块。参阅维修手册中的“前轮”部分。对于所有其他车型：安装之前拆下的车轮隔块。参阅维修手册中的“前轮”部分。
5. 安装前轮(1)、原厂车轴和原厂车轴螺母。参阅维修手册中的“前轮”部分。

### 保养与清洁

必须定期保养镀铬零件，以保持其原始光泽。

1. 清洁严重脏污车轮表面时，可采用Wheel&TireCleaner(车轮与轮胎清洁剂)，并使用哈雷Wheel and Spoke Brush(车轮与轮辐刷)进行涂敷。
2. 使用优质镀铬零件清洁剂(例如哈雷Chrome Clean & Shine(镀铬零件清洁上光剂))彻底清洁镀铬零件。
3. 清洁和抛光之后，使用优质密封胶(例如GlazePolySealant(聚合体密封胶))密封外饰面。

表2. 推荐的轮胎组合

安装套件	推荐的轮胎	前轮胎零件编号	后轮胎零件编号
44057-07 - 安装于2014年款及之后的1200V	DunlopGT502BW	40554-04A	40555-04A
	DunlopD401BW	43112-91A	43264-02
	DunlopD401WWW	55193-10	55192-10
	MichelinScorcher"31" BW	43258-07B	40878-11
44055-07和44056-07 - 安装于2014年款及之后的883N	DunlopD401MWW	43100004	43200007
	MichelinScorcher"31" BW	41036-12	40878-11

# 维修零件

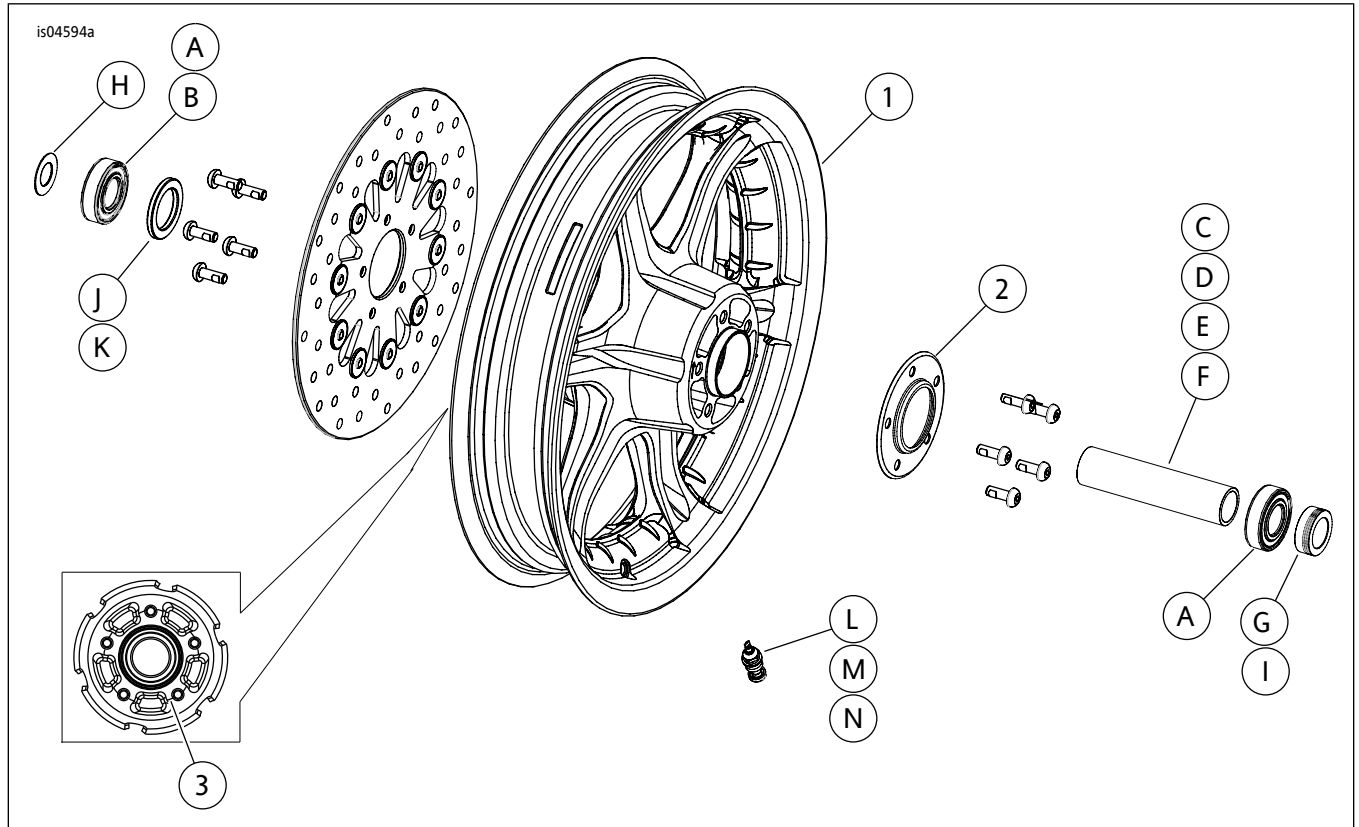


图2。维修零件：开槽式六辐条前轮（图中显示16英寸车轮）

表3。维修零件和车轮套件内容

套件	项目	描述(数量)	零件编号
43920-08、43921-08	1	车轮	不单独出售
43918-07、43919-07、44058-07、44057-07、44055-07、44056-07、43924-07、43925-07、43973-08、43538-09、43549-09、43577-09	2	轮毂盖	43986-00
文字中提及的视觉指示器：			
	3	加工槽(所有车轮)	

表4。前3/4英寸轴承车轮安装套件(43833-07A)

前3/4英寸轴承车轮安装套件(43833-07A)		项目(使用数量和名称)									
配件	车轮尺寸	A	C	D	E	G	H	I	升	M	
2000-2006年款FLST和FLSTF车型(除2006年款FLSTFSE2)	16x3.0英寸	2	0	1	0	0	0	0	*	*	
2000-2006年款FLSTC和FLSTN车型	16x3.0英寸	2	0	1	0	0	0	1	*	*	
2006年款FLSTFSEi车型	17x3.5英寸	2	0	1	0	0	0	1	*	*	
2008年款及之后的FLSTSB车型	18x3.5英寸	2	0	***	0	***	0	0	*	*	
2000-2007年款XL车型；2000-2003年款戴纳车型(除FXDWG)	19x2.5英寸	2	0	0	1	0	0	0	*	*	
2000-2007年款XL车型；2000-2003年款戴纳车型(除FXDWG)	21x2.15英寸	2	0	0	1	0	0	0	*	*	
2000-2006年款FXST/B/C车型；2000-2005年款FXDWG车型**	21x2.15英寸	2	1	0	0	0	0	0	*	*	
2000-2006年款FXSTS车型**	21x2.15英寸	2	1	0	0	0	1	0	*	*	
2000-2006年款FXSTD车型(除FXSTDSE)**	21x2.15英寸	2	1	0	0	1	0	0	*	*	

表4. 前3/4英寸轴承车轮安装套件( 43833-07A )

前3/4英寸轴承车轮安装套件( 43833-07A )		项目( 使用数量和名称 )								
配件	车轮尺寸	A	C	D	E	G	H	I	升	M
安装套件的设计适用于许多不同的车轮风格和配件。请咨询哈雷戴维森经销商确认车轮和安装套件均设计用于将要安装的摩托车并经过批准。 注意： * 参见安装部分中阀安装步骤上面的注意，确定您的具体套件需要使用哪种阀杆。丢弃其他阀杆。 ** 对于此配件，车轮右侧为主轴侧。 *** 参见“安装”部分了解用于FLSTSB车型的单独五金件套件。		A	普通轴承( 2 )					9267		
		C	车轴套筒					43536-00		
		D	车轴套筒					43608-00		
		E	车轴套筒					43613-00		
		G	车轴隔块					40910-00A		
		H	车轴隔块					43313-98		
		I	车轮隔块					43617-00A		
		L	短阀杆					43157-83A		
		M	长阀杆					43206-01		

表5. 前1英寸轴承车轮安装套件( 43848-08A )

前1英寸轴承车轮安装套件( 43848-08A )		项目( 使用数量和名称 )								
配件	车轮尺寸	A	C	D	E	F	升	M		
2000-2007年款Touring车型	16x3.0英寸	2	1	0	0	0	*	*		
2004-2007年款Touring车型	18x3.5英寸	2	1	0	0	0	*	*		
2004-2005年款戴纳车型( 除FXDWG )	19x2.5英寸	2	0	0	0	1	*	*		
2006-2007年款戴纳车型( 除FXDWG )	19x2.5英寸	2	0	0	1	0	*	*		
2002-2007年款VRSC车型	19x3.0英寸	2	0	0	1	0	*	*		
2006-2007年款FXDWG车型**	21x2.15英寸	2	0	1	0	0	*	*		
2004-2005年款戴纳车型( 除FXDWG )	21x2.15英寸	2	0	0	0	1	*	*		
安装套件的设计适用于许多不同的车轮风格和配件。请咨询哈雷戴维森经销商确认车轮和安装套件均设计用于将要安装的摩托车并经过批准。 注意： * 参见安装部分中阀安装步骤上面的注意，确定您的具体套件需要使用哪种阀杆。丢弃其他阀杆。 ** 对于此配件，车轮右侧为主轴侧。		A	普通轴承( 2 )					9247		
		C	车轴套筒					43517-00		
		D	车轴套筒					43633-06		
		E	车轴套筒					43641-01		
		F	车轴套筒					43755-04		
		L	短阀杆					43157-83A		
		M	长阀杆					43206-01		

表6. 25毫米轴承非ABS前轮安装套件( 41455-08C )

25毫米轴承非ABS前轮安装套件( 41455-08C )		项目( 使用数量和名称 )								
配件	车轮尺寸	A	C	D	J	K	L	M	N	
2008年款Touring车型；2009年款及之后的FLHRC车型( 非ABS )以及Trike车型( 非ABS )	16x3.0英寸	2	0	1	0	1	*	*	*	
2009年款及之后的Touring车型( 非ABS )	17x3.0英寸	2	0	1	0	0	*	*	*	
2008年款及之后的Touring车型( 非ABS )	18x3.5英寸	2	0	1	0	**	*	*	*	
2008-2017年款Dyna( FLD、FXDWG、FXDF除外 )	19x2.5英寸	2	1	0	**	0	*	*	0	
2008-2017年款VRSCAW、VRSCD、VRSCF、VRSCDX( 非ABS )	19x3.0英寸	2	1	0	**	0	*	*	0	
2009年款及之后的Touring车型( 非ABS )	19x3.5英寸	2	0	1	0	0	*	*	*	
2017年款及以后FLTRX、FLTRXS、FLTRXSE( 非ABS )	21x3.5英寸	2	0	1	0	0	*	*	*	
安装套件的设计适用于许多不同的车轮风格和配件。请咨询哈雷戴维森经销商确认车轮和安装套件均设计用于将要安装的摩托车并经过批准。 注： * 参见安装部分中阀安装步骤上面的注意，确定您的具体套件需要使用哪种阀杆。丢弃其他阀杆。 ** 参见安装部分中车轮安装步骤上面针对您车轮套件的注意，确定您的具体车轮套件和配合是否需要使用轴承填隙片。 *** 轴承填隙片安装于主轴侧之下。		A	普通轴承( 2 )					9276B		
		C	车轴套筒					41748-08		
		D	车轴套筒					41900-08		
		J	轴承填隙片***					41450-08		
		K	轴承填隙片***					43903-08		
		L	短阀杆					43157-83A		
		M	长阀杆					43206-01		
		N	拉通阀杆					40999-87		

表7. 前25毫米轴承车轮安装套件( 43851-11A )

前25毫米轴承车轮安装套件( 43851-11A )		项目( 使用数量和名称 )								
配件	车轮尺寸	A	C	G	H	J	升	M	N	
2007年款及之后的FLSTC、FLSTN和FLS车型( 非ABS )	16x3.0英寸	2	1	0	1	1	*	*	*	
2008年款及之后的FXDF车型	16x3.0英寸	2	1	0	0	0	*	*	*	
2007年款及之后的FLSTF和FLSTFB车型( 非ABS )	17x3.5英寸	2	1	0	0	0	*	*	*	
2008年款及之后的FLSTF和FLSTFB车型( 非ABS )	18x3.5英寸	2	1	0	0	0	*	*	*	
2008年款及之后的FXDF车型；2012年款及之后的FLD车型	18x3.5英寸	2	1	0	0	0	*	*	*	
2007年款及之后的FXS、FXST/B/C( 非ABS )；2008年款及之后的FXDWG车型***	21x2.15英寸	2	1	0	0	1	*	*	*	
2007年款FXSTD车型***	21x2.15英寸	2	1	1	0	1	*	*	*	

表7. 前25毫米轴承车轮安装套件( 43851-11A )

前25毫米轴承车轮安装套件( 43851-11A )		项目( 使用数量和名称 )							
配件	车轮尺寸	A	C	G	H	J	升	M	N
安装套件的设计适用于许多不同的车轮风格和配件。请咨询哈雷戴维森经销商确认车轮和安装套件均设计用于将要安装的摩托车并经过批准。 注意： * 参见安装部分中阀安装步骤上面的注意，确定您的具体套件需要使用哪种阀杆。 丢弃其他阀杆。 ** 轴承填隙片安装于主轴承之下。 *** 对于此配件，车轮左侧为主轴承侧。		A	普通轴承( 2 )			9276			
		C	车轴套筒			41349-07			
		G	车轴隔块			41504-07			
		H	车轴隔块			41695-07			
		J	轴承填隙片**			43315-07			
		L	短阀杆			43157-83A			
		M	长阀杆			43206-01			
		N	拉通阀杆			40999-87			

表8. 前25毫米轴承ABS车轮安装套件( 41454-08B )

前25毫米轴承ABS车轮安装套件( 41454-08B )		项目( 使用数量和名称 )								
配件	车轮尺寸	A	B	C	D	J	K	L	M	N
带有ABS的2008年旅行车型和2009年款及之后的FLHRC车型	16 x 3.0英寸	1	1	0	1	0	1	*	*	0
带有ABS的2009年款及之后的Touring车型	17 x 3.0英寸	1	1	0	1	0	0	*	*	*
带有ABS的2008年款及之后的Touring车型	18 x 3.5英寸	1	1	0	1	**	**	*	*	*
2012-2017 Dyna( 带ABS; FLD、FXDWG和FXDF除外 )	19 x 2.5英寸	1	1	1	0	**	**	*	*	0
2008-2017 VRSCAW、VRSCD、VRSCF和VRSCDX( 带ABS )	19 x 3.0英寸	1	1	1	0	**	**	*	*	0
带有ABS的2009年款及之后的Touring车型	19 x 3.5英寸	1	1	0	1	0	0	*	*	*
2017年款及以后FLTRX、FLTRXS、FLTRXSE ABS车型	21 x 3.5英寸	1	1	0	1	0	0	*	*	*
安装套件的设计适用于许多不同的车轮风格和配件。请咨询哈雷戴维森经销商确认车轮和安装套件均设计用于将要安装的摩托车并经过批准。 注： * 参见安装部分中阀安装步骤上面的注意，确定您的具体套件需要使用哪种阀杆。丢弃其他阀杆。 ** 参见安装部分中车轮安装步骤上面针对您车轮套件的注意，确定您的具体车轮套件和配合需要使用哪种轴承填隙片。 *** 安装时轴承红色侧必须朝向车轮。ABS轴承为主轴承。 **** 轴承填隙片安装于主轴承之下。		A	普通轴承			9276B				
		B	ABS轴承***			9252A				
		C	车轴套筒			41748-08				
		D	车轴套筒			41900-08				
		J	轴承填隙片****			41450-08				
		K	轴承填隙片****			43903-08				
		L	短阀杆			43157-83A				
		M	长阀杆			43206-01				
	N	拉通阀杆			40999-87					

表9. 前25毫米轴承车轮安装套件( 42400008 )

前25毫米轴承车轮安装套件( 42400008 )		项目( 使用数量和名称 )							
配件	车轮尺寸	A	C	D	E	K	升	M	N
2015年款及之后的XG500/XG750车型	17 x 2.5英寸	2	1	0	0	0	1	0	0
2010年款及之后的XL1200X车型; 2011年款及之后的XL1200C车型	16 x 3.0英寸	2	0	0	1	0	*	*	*
2008年款及之后的XL车型( 除XL1200X和2011年款及之后的XL883L )	19 x 2.5英寸	2	1	0	0	1	*	*	*
2008年款及之后的XL车型( 除XL1200X和2011年款及之后的XL883L )	21 x 2.15英寸	2	1	0	0	1	*	*	*
2013年款及之后的FXSB车型( 非ABS )	21 x 3.5英寸	2	0	1	0	0	*	*	*
安装套件的设计适用于许多不同的车轮风格和配件。请咨询哈雷戴维森经销商确认车轮和安装套件均设计用于将要安装的摩托车并经过批准。 注意： * 参见安装部分中阀安装步骤上面的注意，确定您的具体套件需要使用哪种阀杆。 丢弃其他阀杆。 ** 轴承填隙片安装于主轴承之下。		A	普通轴承( 2 )			9276A			
		C	车轴套筒			43906-08			
		D	车轴套筒			43300200			
		E	车轴套筒			11888			
		K	轴承填隙片**			43315-07			
		L	短阀杆			43157-83A			
		M	长阀杆			43206-01			
		N	拉通阀杆			40999-87			

表10. 前25毫米轴承ABS车轮安装套件( 42400009A )

前25毫米轴承ABS车轮安装套件( 42400009A )		项目( 使用数量和名称 )								
配件	车轮尺寸	A	B	C	D	E	K	升	M	N
2013年款及之后的FXSB车型( 带有ABS )	21 x 3.5英寸	1	1	0	1	0	0	1	0	0
2014年款及之后的XL1200X和XL1200C( 带有ABS )	16 x 3.0英寸	1	1	0	0	1	0	*	*	*
2014年款及之后的XL车型( 除XL1200C、XL1200X和XL883L ) ( 带有ABS )	19 x 2.5英寸	1	1	1	0	0	1	*	*	0
2014年款及之后的XL车型( 除XL1200C、XL1200X和XL883L ) ( 带有ABS )	21 x 2.15英寸	1	1	1	0	0	1	*	*	0
2017年款及之后的XG500和XG750( 带ABS )	17 x 2.5英寸	1	1	1	0	0	0	*	*	*

表10。前25毫米轴承ABS车轮安装套件( 42400009A )

前25毫米轴承ABS车轮安装套件( 42400009A )		项目( 使用数量和名称 )									
配件	车轮尺寸	A	B	C	D	E	K	升	M	N	
安装套件的设计适用于许多不同的车轮风格和配件。请咨询哈雷戴维森经销商确认车轮和安装套件均设计用于将要安装的摩托车并经过批准。 注意： *参见安装部分中阀安装步骤上面的注意，确定您的具体套件需要使用哪种阀杆。丢弃其他阀杆。 **安装时轴承红色侧必须朝向车轮。ABS轴承为主轴承。 ***轴承填隙片安装于主轴承之下。		A	普通轴承					9276A			
		B	ABS轴承**					9252			
		C	车轴套筒					43906-08			
		D	车轴套筒					43300200			
		E	车轴套筒					11888			
		K	轴承填隙片***					43315-07			
		L	短阀杆					43157-83A			
		M	长阀杆					43206-01			
		N	拉通阀杆					40999-87			

表11。前25毫米轴承ABS车轮安装套件( 42400010 )

前25毫米轴承ABS车轮安装套件( 42400010 )		项目( 使用数量和名称 )									
配件	车轮尺寸	A	B	C	G	J	K	升	M	N	
2011年款及之后的FLSTC、FLSTN和FLS车型( 带有ABS )	16x3.0英寸	1	1	1	1	0	1	*	*	*	
2012年款及之后的FXDF车型( 带有ABS )	16x3.0英寸	1	1	1	0	0	0	*	*	*	
2011年款及之后的FLSTF和FLSTFB车型( 带有ABS )	17x3.5英寸	1	1	1	0	0	0	*	*	*	
2011年款及之后的FLSTF和FLSTFB车型( 带有ABS )	18x3.5英寸	1	1	1	0	0	0	*	*	*	
2012年款及之后的FXDF和FLD车型( 带有ABS )	18x3.5英寸	1	1	1	0	0	0	*	*	*	
2011年款及之后的FXS、FXST车型和2012年款及之后的FXDWG车型( 带有ABS )	21x2.15英寸	1	1	1	0	0	1	*	*	*	
安装套件的设计适用于许多不同的车轮风格和配件。请咨询哈雷戴维森经销商确认车轮和安装套件均设计用于将要安装的摩托车并经过批准。 注意： *参见安装部分中阀安装步骤上面的注意，确定您的具体套件需要使用哪种阀杆。丢弃其他阀杆。 **安装时轴承红色侧必须朝向车轮。ABS轴承为主轴承。 ***轴承填隙片安装于主轴承之下。		A	普通轴承					9276A			
		B	ABS轴承**					9252			
		C	车轴套筒					41349-07			
		G	隔块					41695-07			
		J	轴承填隙片***					41448-08			
		K	轴承填隙片***					43315-07			
		L	短阀杆					43157-83A			
		M	长阀杆					43206-01			
	N	拉通阀杆					40999-87				