



REAPER-ACHTERWIEL

ALGEMEEN

⚠ WAARSCHUWING

Gebruik alleen wielen en montagesets die goedgekeurd zijn voor uw model motorfiets. Neem contact op met een Harley-Davidson-dealer om de geschiktheid te controleren. Gebruik van niet-geschikte wielen of montagesets die niet goedgekeurd zijn voor uw model motorfiets kan tot verlies van controle over de motorfiets leiden, met mogelijk ernstig of dodelijk letsel tot gevolg. (00610c)

Setnummers

40802-08, 40792-09, 41981-08, 40900197

Modellen

Voor modelgerelateerde informatie raadpleegt u de P&A-catalogus of het gedeelte "Parts and Accessories" (Onderdelen en accessoires) op www.harley-davidson.com (alleen Engelstalig).

Inhoud van de set

Zie Afbeelding 1. en Raadpleeg tabel 2.

Vereiste aanvullende onderdelen

Voor de juiste bevestiging van deze sets moeten de volgende onderdelen afzonderlijk worden aangeschaft bij een Harley-Davidson-dealer.

- Wielmontageset (Raadpleeg tabel 3. door Tabel 10 te bepalen welke montageset nodig is).
- Remschijfbouten (Raadpleeg tabel 1. de juiste hardware te bepalen).
- Bouten achterste tandwiel (Raadpleeg tabel 1. de juiste hardware te bepalen).
- (De)montagegereedschap van het wiellager (94134-09A)

De volgende Harley-Davidson Genuine Motor Accessories worden aanbevolen voor verzorging en onderhoud:

- Harley® Bright™ chroomreiniger (94683-99) (niet geschikt voor gebruik bij set 40900197)
- Harley® Glaze™ polijst- en afdichtmiddel (99701-84)
- Harley® wiel- en spaakborstel (43078-99)
- Harley-Davidson® wiel- en bandreiniger (94658-98)
- Harley® Preserve beschermingsmiddel voor kale aluminium delen (99845-07)

⚠ WAARSCHUWING

De veiligheid van de berijder en de passagier is afhankelijk van de correcte montage van deze set. Volg de juiste stappen uit de servicehandleiding. Als u niet zeker weet of u de procedure correct kunt uitvoeren of als u niet beschikt over het juiste gereedschap, laat de installatie dan over aan een Harley-Davidson-dealer. Incorrecte montage van deze set kan ernstig of dodelijk letsel tot gevolg hebben. (00333b)

OPMERKING

In dit instructieblad wordt verwezen naar informatie in de servicehandleiding. Voor deze montage is een servicehandleiding voor uw model motorfiets vereist. Deze is verkrijgbaar bij een Harley-Davidson dealer.

Tabel 1. Montage van bevestigingsmaterialen voor schijf en tandwiel achter

Hardware	Montage
Remschijfbouten achter (kies standaard of verchroomde bevestigingsmaterialen)	
5 standaard remschijfbouten (43567-92)	Alle modellen
Set verchroomde bouten (46647-05) bevat 5 bouten	Alle modellen
Tandwielbouten achter (kies standaard of verchroomde bevestigingsmaterialen)	
5 tandwielbouten, standaard (3109)	Dyna- en Softail-modellen van 2007 en later en Touring-modellen van 2007
Set verchroomde bouten (94773-07) bevat 5 bouten en onderleg-ringen	Dyna- en Softail-modellen van 2007 en later
5 tandwielbouten, standaard (3737A)	Dyna-modellen van 2000 t/m 2005, Softail-modellen van 2000 t/m 2006 en Touring-modellen van 2004 t/m 2006
Set verchroomde bouten (94773-00A) bevat 5 bouten en onderleg-ringen	Dyna-modellen van 2000 t/m 2005, Softail-modellen van 2000 t/m 2006
5 tandwielbouten, standaard (3814)	Touring-modellen van 2008
5 tandwielbouten, standaard (3873)	Dyna-modellen van 2006
5 tandwielbouten, standaard (3899)	Touring-modellen van 2000 t/m 2003 en Sportster-modellen van 2001 en later (behalve Japanse modellen)
5 tandwielbouten, standaard (40439-01)	VRSC-modellen van 2002 t/m 2006 en VRSCR-modellen van 2007
5 tandwielbouten, standaard (4552)	VRSC-modellen van 2007 en later (behalve VRSCR- en VRSCSE-modellen)
Tandwielringen achter	

Tabel 1. Montage van bevestigingsmaterialen voor schijf en tandwiel achter

Hardware	Montage
5 Tandwielringen, standaard (6516HW)	Dyna-, Softail- en Touring-modellen van 2006 en eerder, en Sportster modellen van 2000 en later (behalve Japanse modellen)
5 Tandwielringen, standaard (7039)	VRSC van 2002 en later

MONTAGE

OPMERKING

Gebruik kunststofbeschermers op de wielmontagegereedschappen en velgklemmen bij het monteren van een band op een gelakt wiel.

Gebruik bij het monteren van banden een ruime hoeveelheid bandensmeermiddel op het wiel en de band.

Plaats bij het verwijderen van de band kunststof inzetstukken tussen de velg en de band na het breken van de hiel, om een gat te maken dat groot genoeg is om de velgklemmen aan te brengen.

1. Verwijder het huidige achterwiel. Bewaar de as, asmoer, remschijf en wielafstandsstukken voor het bevestigen van de set. Zie ACHTERWIEL in de servicehandleiding.

OPMERKING

Voordat u het wiel verwijdert of bevestigt, moet u de achterremklauw verwijderen. Zie de betreffende servicehandleiding.

De splitpen of borgveer voor de achterasmoer dient vervangen te worden. Deze items zijn bij uw dealer verkrijgbaar. Vraag uw dealer wat het juiste onderdeelnummer voor uw model motorfiets is.

OPMERKING

Plaats het korte ventiel (43157-83A) uit de montageset. Gooi alle andere ventielen weg.

2. Zie Afbeelding 1. Bevestig het ventiel (H) aan het wiel volgens de instructies in de betreffende servicehandleiding.

MEDEDELING

Gebruik de remschijfbouten niet opnieuw. Als u deze bouten opnieuw gebruikt, kan dit leiden tot koppelverlies en beschadiging van de remschijfonderdelen. (00319c)

MEDEDELING

Gebruik de bevestigingsbouten van het tandwiel niet opnieuw. Als u de bevestigingsbouten van het tandwiel opnieuw gebruikt, kan dit leiden tot koppelverlies en beschadiging van het tandwiel en/of de aandrijfriem. (00480b)

3. Monteer de onderdelen van de wielmontageset, standaard remschijf en tandwiel aan het wiel met behulp van de betreffende serviceonderdelentabel en volgens de instructies in de betreffende servicehandleiding.

OPMERKING

De ventielzijde van het wiel is de kant met het hoofdlager. Bevestig als eerste het hoofdlager met behulp van de betreffende servicehandleiding en het (DE)MONTAGEGEREEDSCHAP VAN HET WIELLAGER.

Voor sets 41981-08 en 40900197: Bij het monteren van het wiel op Dyna-modellen van 2008 en later, monteer de lagervulring uit de montageset onder het hoofdlager.

4. Monteer het achterwiel (1), de standaard as en de standaard afstandsstukken aan de motorfiets volgens de instructies in de betreffende servicehandleiding.

ONDERHOUD EN REINIGING

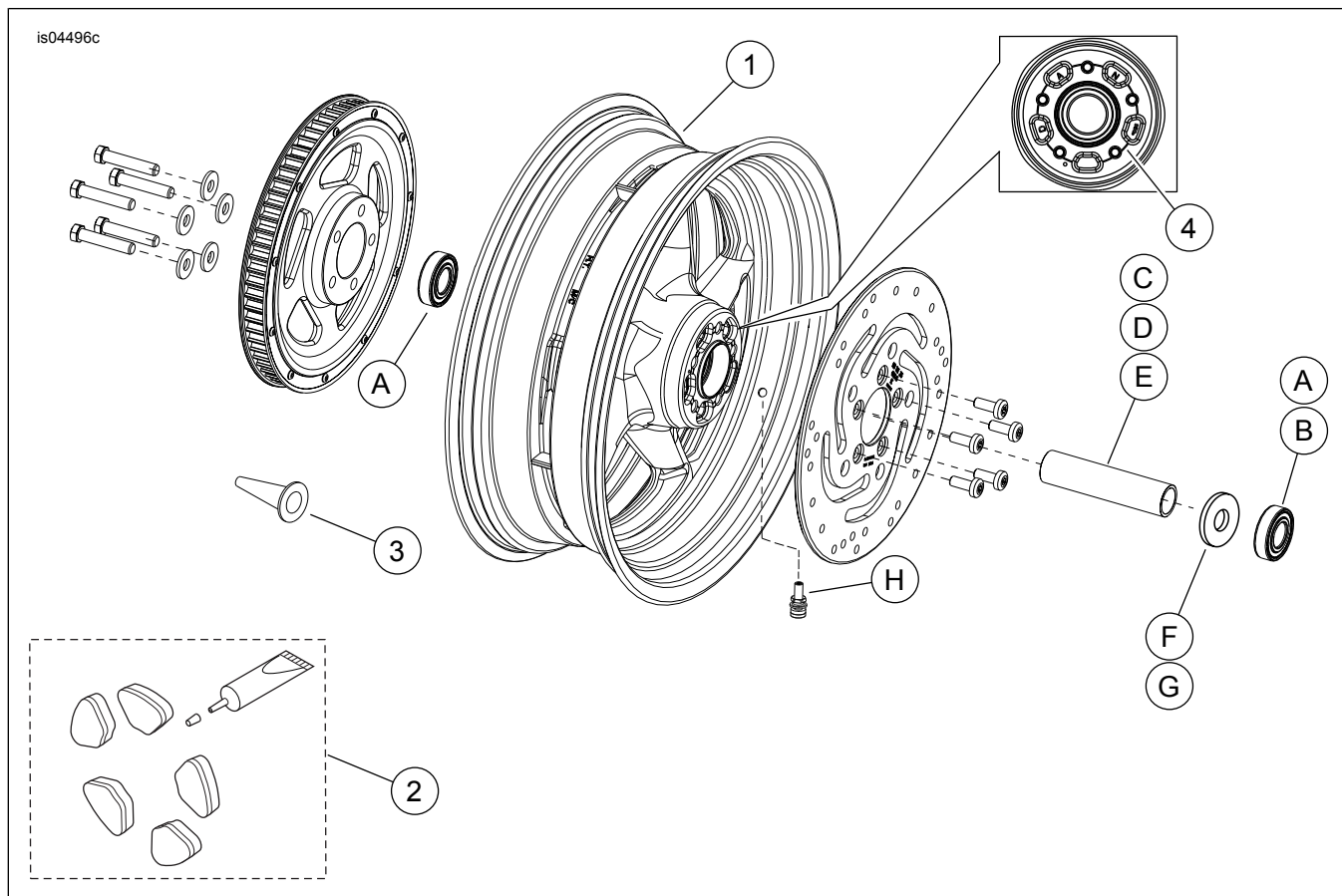
OPMERKING

Dit wiel bevat pluggen die zijn aangebracht in de openingen tussen de remschijfmontagegaten aan de ene kant van het wiel en in de trillingsdemperschotel van het 16 x 5 inch wiel. Ontbrekende of beschadigde pluggen kunnen worden vervangen door de Wielplugset 44459-04 (17 x 6 inch wiel of 17 x 4,5 inch wiel) of door een losse plug 43871-09 (16 x 5 inch wiel).

Chromen onderdelen moeten regelmatig onderhouden worden om ervoor te zorgen dat ze hun oorspronkelijke glans behouden.

1. Maak erg vuile wieloppervlakken schoon met Harley-Davidson wiel- en bandreiniger die u aanbrengt met de Harley wiel- en spaakborstel.
2. Maak het chroom grondig schoon met chroomreiniger van goede kwaliteit, zoals Harley Bright chroomreiniger.
3. Breng na het reinigen en polijsten een beschermlaag aan met een afdichtmiddel van goede kwaliteit, zoals Harley Glaze polijst- en afdichtmiddel.

SERVICEONDERDELEN



Afbeelding 1. Serviceonderdelen: Reaper-achterwiel

Tabel 2. Serviceonderdelen en wielset-inhoud

Set	Onder-deel	Beschrijving (aantal)	Onderdeelnummer
40802-08, 41981-08, 40900197	1	Wiel	Niet afzonderlijk verkrijgbaar
	2	Plugserviceset	44459-04
40792-09	1	Wiel	Niet afzonderlijk verkrijgbaar
	3	Plug	43871-09
Visuele indicator in de tekst genoemd:			
	4	Machinaal aangebrachte groef (alle wielen)	

Tabel 3. Montageset wiellager ACHTER 3/4 inch (43854-08A)

Montageset wiellager ACHTER 3/4 inch (43854-08A)		Item (aantal gebruikt en beschrijving)					
Montage	Wielgrootte	A	C	D	E	H	I
FLST-, FLSTN- en FLSTC-modellen van 2007	16 x 3,0 in	2	1	0	0	*	*
FLST-, FLSTN- en FLSTC-modellen van 2003 t/m 2006; FLSTF-modellen van 2003 t/m 2006 (behalve FLSTFSE2); FXST-, FXSTB- en FXSTS-modellen van 2003 t/m 2005	16 x 3,0 in	2	1	0	0	*	*
Dyna-modellen van 2000 t/m 2005 en Softail-modellen van 2000 t/m 2002 (behalve FXSTD)	16 x 3,0 in	2	1	0	0	*	*
XL-modellen van 2000 t/m 2004 en FLT-modellen van 2000 t/m 2001	16 x 3,0 in	2	1	0	0	*	*
FXSTD-modellen van 2000 t/m 2007	17 x 4,5 in	2	1	0	0	*	*
FXST-, FXSTB-, FXSTS- en FLSTFSEi-modellen van 2006	17 x 6,0 inch	2	0	1	0	*	*
FLSTF-, FXST-, FXSTB- en FXSTC-modellen van 2007	17 x 6,0 inch	2	0	0	1	*	*

Tabel 3. Montageset wiellager ACHTER 3/4 inch (43854-08A)

Montageset wiellager ACHTER 3/4 inch (43854-08A)		Item (aantal gebruikt en beschrijving)					
Montage	Wielgrootte	A	C	D	E	H	I
De montagesets zijn ontworpen voor gebruik in combinatie met verschillende wielstijlen en montagedoeleinden. Neem contact op met een Harley-Davidson-dealer om te controleren of het wiel en de montagesets beide ontworpen en goedgekeurd zijn voor het model motorfiets waarop ze gemonteerd zullen gaan worden. OPMERKINGEN: * Zie <i>OPMERKING</i> boven de stap waarin de montage van het ventiel wordt beschreven bij MONTAGE om te bepalen welk ventiel u uit uw specifieke set moet gebruiken. Gooi de andere ventielen weg.		A	Lager, standaard (2)			9267	
		C	Ashuls			43608-00	
		D	Ashuls			43618-06	
		E	Ashuls			43618-07	
		H	Ventiel, kort			43157-83A	
		I	Ventiel, lang			43206-01	

Tabel 4. Montageset wiellager ACHTER 1 inch (43861-08A)

Montageset wiellager ACHTER 1 inch (43861-08A)		Item (aantal gebruikt en beschrijving)					
Montage	Wielgrootte	A	C	D	H	I	
FLT-modellen van 2002 t/m 2007 en XL-modellen van 2005 t/m 2007	16 x 3,0 in	2	1	0	*	*	
Dyna-modellen van 2006 en 2007	17 x 4,5 in	2	1	0	*	*	
VRSC-modellen van 2002 t/m 2006, VRSCD- en VRSCR-modellen van 2007	18 x 5,5 in	2	0	1	*	*	
VRSCSEI-modellen van 2006, VRSCAW-, VRSCX- en VRSCDX-modellen van 2007	18 x 8,0 in	2	0	1	*	*	
De montagesets zijn ontworpen voor gebruik in combinatie met verschillende wielstijlen en montagedoeleinden. Neem contact op met een Harley-Davidson-dealer om te controleren of het wiel en de montagesets beide ontworpen en goedgekeurd zijn voor het model motorfiets waarop ze gemonteerd zullen gaan worden. OPMERKINGEN: * Zie <i>OPMERKING</i> boven de stap waarin de montage van het ventiel wordt beschreven bij MONTAGE om te bepalen welk ventiel u uit uw specifieke set moet gebruiken. Gooi de andere ventielen weg.		A	Lager, standaard			9247	
		C	Ashuls			43517-00	
		D	Ashuls			43704-01	
		H	Ventiel, kort			43157-83A	
		I	Ventiel, lang			43206-01	

Tabel 5. Montageset wiellager ACHTER 25 mm (41451-08B)

Montageset wiellager ACHTER 25 mm (41451-08B)		Item (aantal gebruikt en beschrijving)						
Montage	Wielgrootte	A	C	F	H	I	J	
FXDF-modellen van 2008 en later	16 x 5,0 in	2	1	0	*	*	*	
Dyna-modellen van 2008 en later (behalve FXDF) en FLD-modellen van 2012 en later	17 x 4,5 in	2	1	**	*	*	*	
FXDF-modellen van 2008 en later	18 x 6,0 inch	2	1	0	*	*	*	
De montagesets zijn ontworpen voor gebruik in combinatie met verschillende wielstijlen en montagedoeleinden. Neem contact op met een Harley-Davidson-dealer om te controleren of het wiel en de montagesets beide ontworpen en goedgekeurd zijn voor het model motorfiets waarop ze gemonteerd zullen gaan worden. OPMERKINGEN: * Zie <i>OPMERKING</i> boven de stap waarin de montage van het ventiel wordt beschreven bij MONTAGE om te bepalen welk ventiel u uit uw specifieke set moet gebruiken. Gooi de andere ventielen weg. ** Zie <i>OPMERKINGEN</i> voor uw wielset boven de montagestap voor het wiel in MONTAGE om te bepalen welke lagervulring moet worden gebruikt. *** Lagervulring gemonteerd onder het hoofdlager.		A	Lager, standaard (2)			9276		
		C	Ashuls			43905-08		
		F	Lagervulring***			43904-08		
		H	Ventiel, kort			43157-83A		
		I	Ventiel, lang			43206-01		
		J	Ventiel, snap-in			40999-87		

Tabel 6. Montageset wiellager ACHTER 25 mm (41456-08C)

ACHTERKANT 25 mm montageset wiellager zonder ABS (41456-08C)		Item (aantal gebruikt en beschrijving)								
Montage	Wielgrootte	A	C	D	E	F	H	I	J	
2009 en latere FLT modellen zonder-ABS	16 x 5,0 in	2	1	0	0	0	*	*	*	
2009 en latere FLT modellen zonder-ABS	18 x 5,0 in	2	1	0	0	0	*	*	*	
2008 VRSCD model zonder ABS	18 x 5,5 in	2	0	0	1	**	*	*	0	
2008 en latere FXCW en FXCWC modellen zonder ABS	18 x 8,0 in	2	0	1	0	0	*	*	0	
2008 - 2017 VRSCAW, VRSCDX en VRSCF modellen zonder ABS	18 x 8,0 in	2	0	0	1	**	*	*	0	

Tabel 6. Montageset wiellager ACHTER 25 mm (41456-08C)

ACHTERKANT 25 mm montageset wiellager zonder ABS (41456-08C)		Item (aantal gebruikt en beschrijving)							
Montage	Wielgrootte	A	C	D	E	F	H	I	J
De montagesets zijn ontworpen voor gebruik in combinatie met verschillende wielstijlen en montagedoeleinden. Neem contact op met een Harley-Davidson-dealer om te controleren of het wiel en de montagesets beide ontworpen en goedgekeurd zijn voor het model motorfiets waarop ze gemonteerd zullen gaan worden. OPMERKINGEN: * Zie <i>OPMERKING</i> boven de stap waarin de montage van het ventiel wordt beschreven bij MONTAGE om te bepalen welk ventiel u uit uw specifieke set moet gebruiken. Gooi de andere ventielen weg. ** Zie MONTAGE om te kijken of een vulring nodig is. *** Lagervulring gemonteerd onder het hoofdlager.		A	Lager, standaard (2)					9276B	
		C	Ashuls					41349-07	
		D	Ashuls					41358-08	
		E	Ashuls					43704-08	
		F	Lagervulring***					41447-08	
		H	Ventiel, kort					43157-83A	
		I	Ventiel, lang					43206-01	
		J	Ventiel, snap-in					40999-87	

Tabel 7. Montageset wiellager ACHTER 25 mm (43878-08B)

Montageset wiellager ACHTER 25 MM (43878-08B)		Item (aantal gebruikt en beschrijving)							
Montage	Wielgrootte	A	C	D	F	H	I	J	
FLSTN-, FLSTC- en FLS-modellen van 2008 en later en FXS-modellen zonder ABS	16 x 3,0 in	2	1	0	0	*	*	0	
FLT-modellen van 2008 zonder ABS	16 x 3,0 in	2	0	1	1	*	*	0	
XL-modellen van 2008 en later (behalve XL883L-modellen van 2011 en later)	16 x 3,0 in	2	0	1	**	*	*	*	
FXSTB-, FXSTC-, FLSTF-, FLSTSB- en FLSTFB-modellen van 2008 en later, zonder ABS	17 x 6,0 inch	2	1	0	0	*	*	0	
FXSTB-, FXSTC-, FLSTF-, FLSTSB- en FLSTFB-modellen van 2008 en later, zonder ABS	18 x 6,0 inch	2	1	0	0	*	*	0	
De montagesets zijn ontworpen voor gebruik in combinatie met verschillende wielstijlen en montagedoeleinden. Neem contact op met een Harley-Davidson-dealer om te controleren of het wiel en de montagesets beide ontworpen en goedgekeurd zijn voor het model motorfiets waarop ze gemonteerd zullen gaan worden. OPMERKINGEN: * Zie <i>OPMERKING</i> boven de stap waarin de montage van het ventiel wordt beschreven bij MONTAGE om te bepalen welk ventiel u uit uw specifieke set moet gebruiken. Gooi de andere ventielen weg. ** Zie <i>OPMERKINGEN</i> voor uw wielset boven de montageset voor het wiel in MONTAGE om te bepalen welke lagervulring moet worden gebruikt. *** Lagervulring gemonteerd onder het hoofdlager.		A	Lager, standaard (2)			9276			
		C	Ashuls			41696-08			
		D	Ashuls			41900-08			
		F	Lagervulring***			43904-08			
		H	Ventiel, kort			43157-83A			
		I	Ventiel, lang			43206-01			
		J	Ventiel, snap-in			40999-87			

Tabel 8. Montageset ABS wiellager ACHTER 25 mm (41453-08C)

Montageset ABS wiellager ACHTER 25 mm (41453-08C)		Item (aantal gebruikt en beschrijving)										
Montage	Wielgrootte	A	B	C	D	E	F	G	H	I	J	
FLT-modellen van 2008 met ABS	16 x 3,0 in	1	1	0	1	0	0	1	*	*	0	
FLT-modellen van 2009 en later met ABS	16 x 5,0 in	1	1	1	0	0	0	0	*	*	*	
FLT-modellen van 2009 en later met ABS	18 x 5,0 in	1	1	1	0	0	0	0	*	*	*	
VRSCDa-modellen van 2008 met ABS	18 x 5,5 in	1	1	0	0	1	**	0	*	*	0	
2008 - 2017 VRSCAWa, VRSCDXa, VRSCXa en VRSCFa met ABS	18 x 8,0 in	1	1	0	0	1	**	0	*	*	0	
De montagesets zijn ontworpen voor gebruik in combinatie met verschillende wielstijlen en montagedoeleinden. Neem contact op met een Harley-Davidson-dealer om te controleren of het wiel en de montagesets beide ontworpen en goedgekeurd zijn voor het model motorfiets waarop ze gemonteerd zullen gaan worden. OPMERKINGEN: * Zie <i>OPMERKING</i> boven de stap waarin de montage van het ventiel wordt beschreven bij MONTAGE om te bepalen welk ventiel u uit uw specifieke set moet gebruiken. Gooi de andere ventielen weg. ** Hoofdlager. Monteer het lager met de rode zijde naar het wiel gericht. *** Lagervulring gemonteerd onder het hoofdlager.		A	Lager, standaard								9276B	
		B	Lager, ABS**								9252A	
		C	Ashuls								41349-07	
		D	Ashuls								41900-08	
		E	Ashuls								43704-08	
		F	Lagervulring***								41447-08	
		G	Lagervulring***								43904-08	
		H	Ventiel, kort								43157-83A	
		I	Ventiel, lang								43206-01	
		J	Ventiel, snap-in								40999-87	

Tabel 9. Montageset ABS wiellager ACHTER 25 mm (43077-11A)

Montageset ABS wiellager ACHTER 25 mm (43077-11A)		Item (aantal gebruikt en beschrijving)						
Montage	Wielgrootte	A	B	C	D	E	H	I
FLSTN-, FLSTC-, FLS- en FXS-modellen van 2011 en later met ABS	16 x 3,0 in	1	1	0	1	0	*	*
FXST-, FLSTF- en FLSTFB-modellen van 2011 en later met ABS	17 x 6,0 inch	1	1	0	1	0	*	*
FXST-, FLSTF- en FLSTFB-modellen van 2011 en later met ABS	18 x 6,0 inch	1	1	0	1	0	*	*
FXCWC-modellen van 2011 en later met ABS	18 x 8,0 in	1	1	1	0	0	*	*
XG500- en XG750-modellen van 2017 en later met ABS	15 x 3,5 in	1	1	0	0	1	*	*
De montagesets zijn ontworpen voor gebruik in combinatie met verschillende wielstijlen en montagedoeleinden. Neem contact op met een Harley-Davidson-dealer om te controleren of het wiel en de montagesets beide ontworpen en goedgekeurd zijn voor het model motorfiets waarop ze gemonteerd zullen gaan worden. OPMERKINGEN: * Zie <i>OPMERKING</i> boven de stap waarin de montage van het ventiel wordt beschreven bij MONTAGE om te bepalen welk ventiel u uit uw specifieke set moet gebruiken. Gooi de andere ventielen weg. ** Hoofdlager. Monteer het lager met de rode zijde naar het wiel gericht.		A	Lager, standaard				9276	
		B	Lager, ABS**				9252	
		C	Ashuls				41358-08	
		D	Ashuls				41696-08	
		E	Ashuls				43300098	
		H	Ventiel, kort				43157-83A	
	I	Ventiel, lang				43206-01		

Tabel 10. Montageset ABS wiellager ACHTER 25 mm (42400003)

Montageset ABS wiellager ACHTER 25 mm (42400003)		Item (aantal gebruikt en beschrijving)						
Montage	Wielgrootte	A	B	C	F	H	I	J
FXDF-modellen van 2008 en later	16 x 5,0 in	1	1	1	0	*	*	*
Dyna-modellen van 2008 en later (behalve FXDF- en FLD-modellen)	17 x 4,5 in	1	1	1	1	*	*	*
FLD-modellen van 2012	17 x 4,5 in	1	1	1	0	*	*	*
FXDF-modellen van 2008 en later	18 x 6,0 inch	1	1	1	0	*	*	*
De montagesets zijn ontworpen voor gebruik in combinatie met verschillende wielstijlen en montagedoeleinden. Neem contact op met een Harley-Davidson-dealer om te controleren of het wiel en de montagesets beide ontworpen en goedgekeurd zijn voor het model motorfiets waarop ze gemonteerd zullen gaan worden. OPMERKINGEN: * Zie <i>OPMERKING</i> boven de stap waarin de montage van het ventiel wordt beschreven bij MONTAGE om te bepalen welk ventiel u uit uw specifieke set moet gebruiken. Gooi de andere ventielen weg. ** Hoofdlager. Monteer het lager met de rode zijde naar het wiel gericht.		A	Lager, standaard				9276	
		B	Lager, ABS**				9252	
		C	Ashuls				43905-08	
		F	Lagervulring				43904-08	
		H	Ventiel, kort				43157-83A	
		J	Ventiel, snap-in				40999-87	