



# インストラクション

J04051

2016-09-21



## SLOTTED 6-SPOKE FRONT WHEEL KITS (スロット6スポークフロントホイールキット)

### 概略

#### ▲警告

お持ちのモデルの車両に許可されたホイールとインストールキットのみを取り付けてください。適合性を確認するには、ハーレーダビッドソンジャパン正規販売網店にお問い合わせください。ホイールおよびインストールキットが合わないか、お持ちのモデルに許可されていないホイールを取り付けると、コントロールが失われる場合があります、死亡したり重傷を負うおそれがあります。(00610c)

### キット番号

43920-08、43921-08、43973-08、43918-07、43919-07、44058-07、44057-07、44055-07、44056-07、43924-07、43925-07、43538-09、43549-09、43577-09

### モデル

モデルの備品に関する情報は、最新の純正P&Aカタログをご参照ください。または、最寄りのハーレーダビッドソンジャパン正規販売網店にお問い合わせください。

#### 注記

アクセサリハブキャップはこのホイールには使用できません。

### キット内容

これらのキットにはカスタムホイールが付属し、キットによってはハブキャップも付属する場合があります。図2を参照してください。キット内容については、「★」および「表3」を参照してください。

### 装着に必要となる追加パーツ

キット43577-09、43549-09、または43538-09をストックキャストホイール装備車両に取り付ける場合は、ストックフローティングブレーキローター(42040-06)を別途購入する必要があります。

このキットを正しく取り付けるには、ハーレーダビッドソンジャパン正規販売網店で販売されている次のパーツを別途購入する必要があります：

- ・ タイヤ(表2を参照してください。)
- ・ ホイールインストールキット(表4を参照してください。必要なインストールキットを確認するには、「★」から「表11」を参照してください。)
- ・ ブレーキディスクスクリュー( 図1を参照してください。「★」および「表1」を参照してください。)
- ・ Wheel Bearing Remover and Installer (ホイールベアリングリムーバー/インストーラー) (94134-09A)

正しくメンテナンスおよびクリーニングを行うには、次のハーレーダビッドソン純正モーターアクセサリを使用することが推奨されます：

- ・ ChromeClean&Shine(クロムクリーン&シャイン) (93600031 [米国]、93600082 [米国以外])
- ・ GlazePolySealant(グレイズポリシーラント) (93600026 [米国]、93600079 [米国以外])
- ・ Harley® Wheel and Spoke Brush (ハーレーホイール&スポークブラシ) (43078-99)
- ・ Wheel&TireCleaner(ホイール&タイヤクリーナー) (93600024 [米国]、93600076 [米国以外])
- ・ Bare Aluminum Wheel Protectant (無垢アルミホイール保護剤) (99846-10)

#### ▲警告

ライダーおよびパッセンジャーの安全を守るため、キットは正しく装着してください。サービスマニュアルを参照しながら、適切な手順に従ってください。自分で作業を行うことが難しい場合、または適切な工具を持っていない場合は、最寄りのハーレーダビッドソン正規販売網店に取り付けを依頼してください。本キットを正しく取り付けないと死亡したり重傷を負うおそれがあります。(00333b)

#### 注記

この取り扱い説明書はサービスマニュアルの記載情報の参照を必要としています。取り付け時には、車両の年/モデルのサービスマニュアルが必要です。マニュアルは最寄りのハーレーダビッドソンジャパン正規販売網店でお買い求めいただけます。

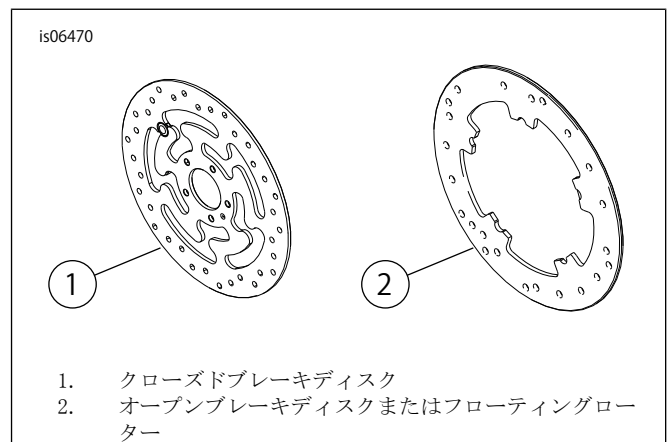


図1。フロントブレーキディスクスタイル

表1. フロントディスクハードウェア適合

ブレーキディスク	ハードウェア
クローズドディスク	5ストックディスクスクリュー(3655A) クロームスクリューキット(46646-05) スクリュー5本を含む
オープンディスク	5ストックディスクスクリュー(3762M)および5ディスクワッシャー(6966M)
注意:デュアルフロントブレーキ装着モデル、およびデュアルブレーキ装着面付きホイール装着モデルでは、スクリュー/ワッシャーが2倍必要です(合計スクリュー数10またはクロームスクリューキット2つ)	

## 取り付け

- 既存フロントホイールアッセンブリーを取り外します。アクスル、アクスルナット、ブレーキディスク、ホイールスペーサーはキット取り付け用に保管します。サービスマニュアルの「フロントホイール」を参照してください。FLSTCモデルおよびFLSTNモデル:ムーンスタイルハブキャップを廃棄します。FXSTDモデル:テーパー型スペーサーを廃棄します。

### 注記

- インストールキットに同梱のロングバルブシステム(43206-01)を取り付けます。その他のすべてのバルブシステムは廃棄してください。
- 図2を参照してください。ホイールにバルブシステムアッセンブリー(L、M、またはN)を取り付けます。サービスマニュアルの「タイヤ」を参照してください。

### 注記

該当するサービスマニュアルおよびWHEEL BEARING REMOVER/INSTALLER (ホイールベアリングリムーバー/インストーラー)を使ってプライマリーベアリングを先に取り付けます。

キット43918-07および43919-07:

- バルブシステムと矢印があるホイール面がホイールの右側です。
- ホイールの左側がプライマリーベアリング側です。

キット43920-08および43921-08:

- ホイールの左側にはハブ面に機械加工溝があり、プライマリーベアリング側であることを表します。
- 車両の右側にバルブシステムが来るようにホイールを取り付けます。

44055-07、44056-07、44057-07、44058-07、43538-09、43549-09、43577-09の各キット:

- ホイールは、ハブのマークが車両の左側に来るように取り付けます。キット44055-07、および44056-07の縁にある矢印は、回転方向を示します。溝が左側のハブ面に機械加工されており、プライマリーベアリング側を示します。
- デュアルブレーキディスクモデルについては、サービスマニュアルに従ってブレーキディスクを取り付けてください。クロームメッキハブキャップ(2)は使用しません。
- シングルブレーキディスクモデルについては、サービスマニュアルに従ってブレーキディスクを取り付けてください。クロームメッキハブキャップ(2)は、ブレーキディスクからホイールの反対側に取り付けます。

- キット43538-09、43549-09、および43577-09では、インストールキットに含まれるベアリングシム(J)をプライマリーベアリング下に取り付けます。

- キット44055-07および44056-07:最大許容車軸重量は、19インチホイールを装着した車両にこのホイールを取り付けても影響を受けません。

- キット44057-07および44058-07:最大許容車軸重量は、21インチホイールを装着した車両にこのホイールを取り付けても影響を受けません。

キット43924-07、43925-07、43973-08:

- 2006年以降のFXDWGモデル:タイヤは、正しく取り付けるときには、フェンダーを基準にして中心が2-5 mm (0.08-0.2 in)ずれます。

- ホイールの右側にはハブ面に機械加工溝があります。右側の縁に矢印があり、回転方向を表します。

- 2007年以降のFXソフテイルモデルおよび2008年以降のFXDWGモデルの場合:ホイールの左側がプライマリーベアリング側です。その他のモデルでは、プライマリーベアリング側がホイールの右側になります。

- FXSTSモデル:ブレーキディスクはホイールの右側に取り付けます。

- その他の全モデル:ブレーキディスクはホイールの左側に取り付けます。

### 注記

ブレーキディスク/ロータースクリューは再使用しないでください。再使用するとトルクが失われブレーキ構成部品が破損するおそれがあります。(00319c)

- 該当する交換用パーツ表を使って、ホイールインストールキット部品とブレーキディスクをホイールに組み立てます。サービスマニュアルの「フロントホイール」を参照してください。

- FLSTCモデルおよびFLSTNモデル:インストールキットのホイールキットと右ホイールスペーサーを取り付けます。サービスマニュアルの「フロントホイール」を参照してください。FXSTSモデル:インストールキットのスペーサーを、ストック左スペーサーと左フォークの間に取り付けます。FXSTDモデル:ステップ1で廃棄したテーパー型スペーサーの代わりに、ホイールキット、ストックホイールスペーサー、および右ホイールスペーサーを取り付けます。サービスマニュアルの「フロントホイール」を参照してください。その他の全モデル:前に取り外したホイールスペーサーを取り付けます。サービスマニュアルの「フロントホイール」を参照してください。

- フロントホイール(1)、ストックアクスル、ストックアクスルナットを取り付けます。サービスマニュアルの「フロントホイール」を参照してください。

## メンテナンスおよびクリーニング

クローム部品は、初期の輝きと艶を保つために、定期的にメンテナンスをする必要があります。

- ひどく汚れたホイールは、Harley Wheel and Spoke Brush (ハーレーホイール&スポークブラシ)にWheel & Tire Cleaner (ホイール&タイヤクリーナー)を付けて清掃します。

2. Harley Chrome Clean & Shine (ハーレークロムクリーン&シャイン)等の品質が良いクロムクリーナーでクロム面をよく磨きます。
3. クリーニングと磨きが終わったら、GlazePolySealant (グレイズポリシーラント)等の品質が良いシーラーで仕上げ面を守ります。

表2。推奨されるタイヤの組み合わせ

キットの取り付け	推奨タイヤ	フロントタイヤ番号	リアタイヤ番号
44057-07-2014年以降の1200Vに取り付け	DunlopGT502BW	40554-04A	40555-04A
	DunlopD401BW	43112-91A	43264-02
	ダンロップD401WWW	55193-10	55192-10
	MichelinScorcher"31" BW	43258-07B	40878-11
44055-07および44056-07-2014年以降の883Nに取り付け	DunlopD401MWW	43100004	43200007
	MichelinScorcher"31" BW	41036-12	40878-11

## 交換用パーツ

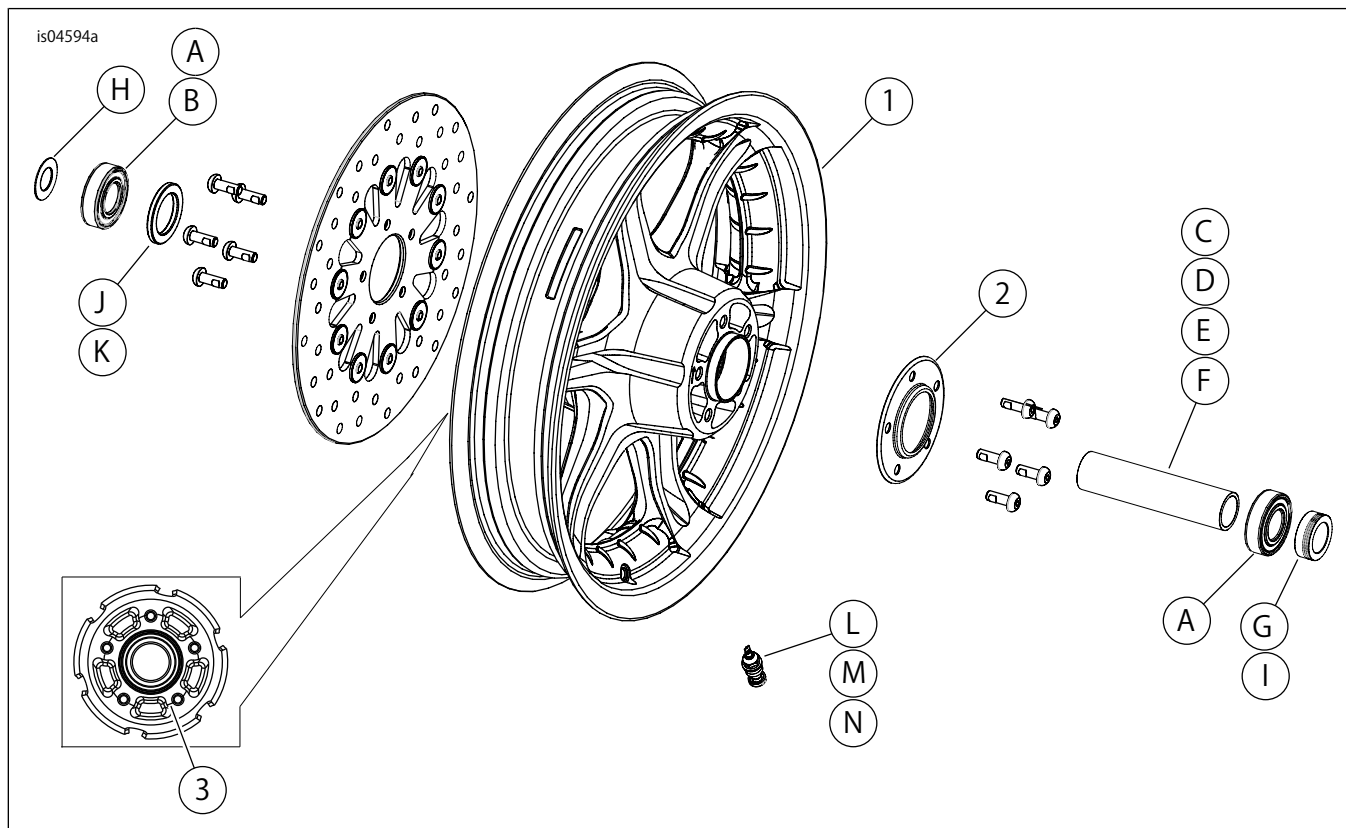


図2。交換用パーツ: フロントスロット6スポークホイール(16 in. ホイール表示)

表3。交換用パーツおよびホイールキット内容

キット	アイテム	詳細(数量)	部品番号
43920-08、43921-08	1	ホイール	単品販売なし
43918-07、43919-07、44058-07、44057-07、44055-07、44056-07、43924-07、43925-07、43973-08、43538-09、43549-09、43577-09	1	ホイール	単品販売なし
	2	ハブキャップ	43986-00
テキストで言及されたビジュアルインジケータ:			
	3	機械加工溝(全ホイール)	

表4. FRONT 3/4Inch Bearing Wheel Installation Kit (フロント3/4in. ベアリングホイールインストールキット) (43833-07A)

フロント3/4in. ベアリングホイールインストールキット (43833-07A)		品目(使用された数量と詳細)									
適合	ホイールサイズ	A	C	D	E	G	H	I	L	M	
2000年から2006年FLSTおよびFLSTF (2006年FLSTFSE2を除く)	16x3.0in.	2	0	1	0	0	0	0	*	*	
2000年から2006年FLSTCおよびFLSTN	16x3.0in.	2	0	1	0	0	0	1	*	*	
2006年FLSTFSEi	17x3.5in.	2	0	1	0	0	0	1	*	*	
2008年以降FLSTSB	18x3.5in.	2	0	***	0	***	0	0	*	*	
2000年から2007年XLおよび2000年から2003年ダイナモデル (FXDWGを除く)	19x2.5in.	2	0	0	1	0	0	0	*	*	
2000年から2007年XLおよび2000年から2003年ダイナモデル (FXDWGを除く)	21x2.15in.	2	0	0	1	0	0	0	*	*	
2000年から2006年FXST/B/C; 2000年から2005年FXDWG**	21x2.15in.	2	1	0	0	0	0	0	*	*	
2000年から2006年FXSTS**	21x2.15in.	2	1	0	0	0	1	0	*	*	
2000年から2006年FXSTD (FXSTDSEを除く)**	21x2.15in.	2	1	0	0	1	0	0	*	*	
インストールキットは、さまざまなホイールスタイルや適合品とともに機能するように設計されています。ホイールとインストールキットが取り付けられるバイク用にデザイン、許可されているかを確認するには、ハーレーダビッドソンジャパン正規販売網店にお問い合わせください。 注記: *お持ちの特定のキットに、どのバルブシステムを使用するか判断するには、取り付けのバルブ取り付け手順上にある注記を参照します。他のバルブシステムは廃棄してください。 **この適合では、ホイールの右側がプライマリーベアリング側です。 ***FLSTSBモデルに使用するハードウェアキットについては、取り付けセクションを参照してください。	A	ベアリング、レギュラー(2)							9267		
	C	アクスルスリーブ							43536-00		
	D	アクスルスリーブ							43608-00		
	E	アクスルスリーブ							43613-00		
	G	スペーサー、アクスル							40910-00A		
	H	スペーサー、アクスル							43313-98		
	I	スペーサー、ホイール							43617-00A		
L	バルブシステム、ショート							43157-83A			
M	バルブシステム、ロング							43206-01			

表5. FRONT 1Inch Bearing Wheel Installation Kit (フロント1in. ベアリングホイールインストールキット) (43848-08A)

フロント1in. ベアリングホイールインストールキット (43848-08A)		品目(使用された数量と詳細)								
適合	ホイールサイズ	A	C	D	E	F	L	M		
2000年から2007年Touring	16x3.0in.	2	1	0	0	0	*	*		
2004年から2007年ツーリング	18x3.5in.	2	1	0	0	0	*	*		
2004年から2005年ダイナモデル (FXDWGを除く)	19x2.5in.	2	0	0	0	1	*	*		
2006年から2007年ダイナモデル (FXDWGを除く)	19x2.5in.	2	0	0	1	0	*	*		
2002年から2007年VRSC	19x3.0in.	2	0	0	1	0	*	*		
2006年から2007年FXDWG**	21x2.15in.	2	0	1	0	0	*	*		
2004年から2005年ダイナモデル (FXDWGを除く)	21x2.15in.	2	0	0	0	1	*	*		
インストールキットは、さまざまなホイールスタイルや適合品とともに機能するように設計されています。ホイールとインストールキットが取り付けられるバイク用にデザイン、許可されているかを確認するには、ハーレーダビッドソンジャパン正規販売網店にお問い合わせください。 注記: *お持ちの特定のキットに、どのバルブシステムを使用するか判断するには、取り付けのバルブ取り付け手順上にある注記を参照します。他のバルブシステムは廃棄してください。 **この適合では、ホイールの右側がプライマリーベアリング側です。	A	ベアリング、レギュラー(2)							9247	
	C	アクスルスリーブ							43517-00	
	D	アクスルスリーブ							43633-06	
	E	アクスルスリーブ							43641-01	
	F	アクスルスリーブ							43755-04	
	L	バルブシステム、ショート							43157-83A	
	M	バルブシステム、ロング							43206-01	

表6. フロント25mmベアリング非ABSホイール取り付けキット (41455-08C)

フロント25mmベアリング非ABSホイール取り付けキット (41455-08C)		品目(使用された数量と詳細)							
適合	ホイールサイズ	A	C	D	J	K	L	M	N
2008年Touring、2009年以降FLHRC (ABS非装備車)およびTrike (ABS非装備車)	16x3.0in.	2	0	1	0	1	*	*	*
2009年以降のTouringモデル (ABS非装備車)	17x3.0in.	2	0	1	0	0	*	*	*
2008年以降のTouring (ABS非装備車)	18x3.5in.	2	0	1	0	**	*	*	*
2008~2017年式Dyna (FLD、FXDWG、FXDFを除く)	19x2.5in.	2	1	0	**	0	*	*	0
2008~2017年式VRSCAW、VRSCD、VRSCF、VRSCDX (非ABS)	19x3.0in.	2	1	0	**	0	*	*	0
2009年以降のTouringモデル (ABS非装備車)	19x3.5in.	2	0	1	0	0	*	*	*
2017年式以降FLTRX、FLTRXS、FLTRXSE (非ABS)	21x3.5in.	2	0	1	0	0	*	*	*

表6。フロント25mmベアリング非ABSホイール取り付けキット(41455-08C)

フロント25mmベアリング非ABSホイール取り付けキット(41455-08C)		品目(使用された数量と詳細)							
適合	ホイールサイズ	A	C	D	J	K	L	M	N
インストールキットは、さまざまなホイールスタイルや適合品とともに機能するように設計されています。ホイールとインストールキットが取り付けられるバイク用にデザイン、許可されているかを確認するには、ハーレーダビッドソンジャパン正規販売網にお問い合せください。 注記: *お持ちの特定のキットに、どのバルブシステムを使用するか判断するには、取り付けのバルブ取り付け手順上にある注記を参照します。他のバルブシステムは廃棄してください。 **ベアリングシムがお持ちの特定のホイールキットと適合品に使用されるかを判断するには、取り付けのホイールアッセンブリー手順上のお持ちのホイールキットにある注記を参照してください。 ***ベアリングシムはプライマリーベアリングの下に取り付けられています。		A	ベアリング、レギュラー(2)	9276B					
		C	アクスルスリーブ	41748-08					
		D	アクスルスリーブ	41900-08					
		J	ベアリングシム***	41450-08					
		K	ベアリングシム***	43903-08					
		L	バルブシステム、ショート	43157-83A					
		M	バルブシステム、ロング	43206-01					
	N	バルブシステム(貫通)	40999-87						

表7。FRONT 25mm Bearing Wheel Installation Kit (フロント25mmベアリングホイールインストールキット) (43851-11A)

フロント25mmベアリングホイールインストールキット(43851-11A)		品目(使用された数量と詳細)							
適合	ホイールサイズ	A	C	G	H	J	L	M	N
2007年以降のFLSTC、FLSTNおよびFLS (ABS非装備車)	16x3.0in.	2	1	0	1	1	*	*	*
2008年以降のFXDF	16x3.0in.	2	1	0	0	0	*	*	*
2007年以降のFLSTFおよびFLSTFB (ABS非装備車)	17x3.5in.	2	1	0	0	0	*	*	*
2008年以降のFLSTFおよびFLSTFB (ABS非装備車)	18x3.5in.	2	1	0	0	0	*	*	*
2008年以降のFXDF; 2012年以降のFLD	18x3.5in.	2	1	0	0	0	*	*	*
2007年以降のFXS、FXST/B/C (ABS非装備車); 2008年以降のFXDWG***	21x2.15in.	2	1	0	0	1	*	*	*
2007年FXSTD***	21x2.15in.	2	1	1	0	1	*	*	*
インストールキットは、さまざまなホイールスタイルや適合品とともに機能するように設計されています。ホイールとインストールキットが取り付けられるバイク用にデザイン、許可されているかを確認するには、ハーレーダビッドソンジャパン正規販売網にお問い合せください。 注記: *お持ちの特定のキットに、どのバルブシステムを使用するか判断するには、取り付けのバルブ取り付け手順上にある注記を参照します。他のバルブシステムは廃棄してください。 **ベアリングシムはプライマリーベアリングの下で取り付けられます。 ***この適合では、ホイールの左側がプライマリーベアリング側です。		A	ベアリング、レギュラー(2)	9276					
		C	アクスルスリーブ	41349-07					
		G	スパーサー、アクスル	41504-07					
		H	スパーサー、アクスル	41695-07					
		J	ベアリングシム**	43315-07					
		L	バルブシステム、ショート	43157-83A					
		M	バルブシステム、ロング	43206-01					
		N	バルブシステム(貫通)	40999-87					

表8。フロント25mmベアリングABSホイールインストールキット(41454-08B)

フロント25mmベアリングABSホイールインストールキット(41454-08B)		品目(使用された数量と詳細)								
適合	ホイールサイズ	A	B	C	D	J	K	L	M	N
2008年のTouringおよび2009年以降のFLHRC (ABS装備車)	16x3.0in.	1	1	0	1	0	1	*	*	0
2009年以降のTouringモデル (ABS装備車)	17x3.0in.	1	1	0	1	0	0	*	*	*
2008年以降のTouringモデル (ABS装備車)	18x3.5in.	1	1	0	1	**	**	*	*	*
2012~2017年Dyna (ABS装備車) (FLD、FXDWGおよびFXDFを除く)	19x2.5in.	1	1	1	0	**	**	*	*	0
2008~2017年のVRSCAW、VRSCD、VRSCFおよびVRSCDX (ABS装備車)	19x3.0in.	1	1	1	0	**	**	*	*	0
2009年以降のTouringモデル (ABS装備車)	19x3.5in.	1	1	0	1	0	0	*	*	*
2017年式以降ABS搭載FLTRX、FLTRXS、FLTRXSE	21x3.5in.	1	1	0	1	0	0	*	*	*
インストールキットは、さまざまなホイールスタイルや適合品とともに機能するように設計されています。ホイールとインストールキットが取り付けられるバイク用にデザイン、許可されているかを確認するには、ハーレーダビッドソンジャパン正規販売網にお問い合せください。 注記: *お持ちの特定のキットに、どのバルブシステムを使用するか判断するには、取り付けのバルブ取り付け手順上にある注記を参照します。他のバルブシステムは廃棄してください。 **どのベアリングシムがお持ちの特定のホイールキットと適合品に使用されるかを判断するには、取り付けのホイールアッセンブリー手順上にあるお持ちのホイールキットの注記を参照してください。 ***ベアリングの赤い側は、ホイールに向かって取り付けられる必要があります。ABSベアリングはプライマリーです。 ****ベアリングシムはプライマリーベアリングの下で取り付けられます。		A	ベアリング、レギュラー	9276B						
		B	ベアリング、ABS***	9252A						
		C	アクスルスリーブ	41748-08						
		D	アクスルスリーブ	41900-08						
		J	ベアリングシム****	41450-08						
		K	ベアリングシム****	43903-08						
		L	バルブシステム、ショート	43157-83A						
	M	バルブシステム、ロング	43206-01							
	N	バルブシステム(貫通)	40999-87							

表9。FRONT 25mm Bearing Wheel Installation Kit (フロント25mmベアリングホイールインストールキット) (42400008)

フロント25mmベアリングホイールインストールキット(42400008)		品目(使用された数量と詳細)							
適合	ホイールサイズ	A	C	D	E	K	L	M	N
2015年以降のXG500/XG750	17x2.5in.	2	1	0	0	0	1	0	0
2010年以降のXL1200X、2011年以降のXL1200C	16x3.0in.	2	0	0	1	0	*	*	*
2008年以降のXL(XL1200Xと2011年以降のXL883Lを除く)	19x2.5in.	2	1	0	0	1	*	*	*
2008年以降のXL(XL1200Xと2011年以降のXL883Lを除く)	21x2.15in.	2	1	0	0	1	*	*	*
2013年以降のFXSB (ABS非装備車)	21x3.5in.	2	0	1	0	0	*	*	*
インストールキットは、さまざまなホイールスタイルや適合品とともに機能するように設計されています。ホイールとインストールキットが取り付けられるバイク用にデザイン、許可されているかを確認するには、ハーレーダビッドソンジャパン正規販売網店にお問い合わせください。 注記: *お持ちの特定のキットに、どのバルブシステムを使用するか判断するには、取り付けのバルブ取り付け手順上にある注記を参照します。他のバルブシステムは廃棄してください。 **ベアリングシムはプライマリーベアリングの下で取り付けられます。	A	ベアリング、レギュラー(2)					9276A		
	C	アクスルスリーブ					43906-08		
	D	アクスルスリーブ					43300200		
	E	アクスルスリーブ					11888		
	K	ベアリングシム**					43315-07		
	L	バルブシステム、ショート					43157-83A		
	M	バルブシステム、ロング					43206-01		
N	バルブシステム(貫通)					40999-87			

表10。FRONT 25mm Bearing ABS Wheel Installation Kit (フロント25mmベアリングABSホイールインストールキット) (42400009A)

フロント25mmベアリングABSホイールインストールキット(42400009A)		品目(使用された数量と詳細)								
適合	ホイールサイズ	A	B	C	D	E	K	L	M	N
2013年以降のFXSB (ABS装備車)	21x3.5in.	1	1	0	1	0	0	1	0	0
2014年以降のXL1200XおよびXL1200C (ABS装備車)	16x3.0in.	1	1	0	0	1	0	*	*	*
2014年以降のXL(XL1200C、XL1200XおよびXL883Lを除く)(ABS装備車)	19x2.5in.	1	1	1	0	0	1	*	*	0
2014年以降のXL(XL1200C、XL1200XおよびXL883Lを除く)(ABS装備車)	21x2.15in.	1	1	1	0	0	1	*	*	0
2017年以降のXG500およびXG750 (ABS装備車)	17x2.5in.	1	1	1	0	0	0	*	*	*
インストールキットは、さまざまなホイールスタイルや適合品とともに機能するように設計されています。ホイールとインストールキットが取り付けられるバイク用にデザイン、許可されているかを確認するには、ハーレーダビッドソンジャパン正規販売網店にお問い合わせください。 注記: *お持ちの特定のキットに、どのバルブシステムを使用するか判断するには、取り付けのバルブ取り付け手順上にある注記を参照します。他のバルブシステムは廃棄してください。 **ベアリングの赤色い側は、ホイールに向かって取り付けられる必要があります。ABSベアリングがプライマリーベアリングです。 ***ベアリングシムはプライマリーベアリングの下に取り付けられています。	A	ベアリング、レギュラー					9276A			
	B	ベアリング、ABS**					9252			
	C	アクスルスリーブ					43906-08			
	D	アクスルスリーブ					43300200			
	E	アクスルスリーブ					11888			
	K	ベアリングシム***					43315-07			
	L	バルブシステム、ショート					43157-83A			
M	バルブシステム、ロング					43206-01				
N	バルブシステム(貫通)					40999-87				

表11。FRONT 25mm Bearing ABS Wheel Installation Kit (フロント25mmベアリングABSホイールインストールキット) (42400010)

フロント25mmベアリングABSホイールインストールキット(42400010)		品目(使用された数量と詳細)								
適合	ホイールサイズ	A	B	C	G	J	K	L	M	N
2011年以降のFLSTC、FLSTNおよびFLS (ABS装備車)	16x3.0in.	1	1	1	1	0	1	*	*	*
2012年以降のFXDF (ABS装備車)	16x3.0in.	1	1	1	0	0	0	*	*	*
2011年以降のFLSTFおよびFLSTFB (ABS装備車)	17x3.5in.	1	1	1	0	0	0	*	*	*
2011年以降のFLSTFおよびFLSTFB (ABS装備車)	18x3.5in.	1	1	1	0	0	0	*	*	*
2012年以降のFXDFおよびFLD (ABS装備車)	18x3.5in.	1	1	1	0	0	0	*	*	*
2011年以降のFXS、FXSTおよび2012年以降のFXDWG (ABS装備車)	21x2.15in.	1	1	1	0	0	1	*	*	*
インストールキットは、さまざまなホイールスタイルや適合品とともに機能するように設計されています。ホイールとインストールキットが取り付けられるバイク用にデザイン、許可されているかを確認するには、ハーレーダビッドソンジャパン正規販売網店にお問い合わせください。 注記: *お持ちの特定のキットに、どのバルブシステムを使用するか判断するには、取り付けのバルブ取り付け手順上にある注記を参照します。他のバルブシステムは廃棄してください。 **ベアリングの赤色い側は、ホイールに向かって取り付けられる必要があります。ABSベアリングがプライマリーベアリングです。 ***ベアリングシムはプライマリーベアリングの下に取り付けられています。	A	ベアリング、レギュラー					9276A			
	B	ベアリング、ABS**					9252			
	C	アクスルスリーブ					41349-07			
	G	スパーサー					41695-07			
	J	ベアリングシム***					41448-08			
	K	ベアリングシム***					43315-07			
	L	バルブシステム、ショート					43157-83A			
M	バルブシステム、ロング					43206-01				
N	バルブシステム(貫通)					40999-87				