



SPECTRA GLO LED STAGE II R/G/B-LUIDSPREKERVERLICHTINGSSET ZADELTAS

Setnummers

68000233

Modellen

Voor modelgerelateerde informatie kunt u de P&A-retailcatalogus of de pagina "Parts and Accessories" (onderdelen en accessoires) op www.harley-davidson.com raadplegen (alleen Engelstalig).

Vereisten voor montage

Afzonderlijk aanschaffen van de Harley-Davidson LED controllerset (onderdeelnummer 68000218), indien niet reeds aanwezig.

⚠ WAARSCHUWING

De veiligheid van de berijder en de passagier is afhankelijk van de correcte montage van deze set. Volg de juiste stappen uit de servicehandleiding. Als u niet zeker weet of u de procedure correct kunt uitvoeren of als u niet beschikt over het juiste gereedschap, laat de installatie dan over aan een Harley-Davidson-dealer. Incorrecte montage van deze set kan ernstig of dodelijk letsel tot gevolg hebben. (00333b)

Spectra Glo-lichthuizen zijn alleen ontworpen en bedoeld voor displaygebruik. Het is niet overal toegestaan om gekleurde of indirecte verlichting te voeren bij gebruik van het voertuig op de openbare weg. Raadpleeg de lokale wet- en regelgeving voor de installatie.

Elektrische overbelasting

MEDEDELING

U kunt u het oplaadsysteem van het motorvoertuig overbelasten indien u te veel elektrische accessoires aanbrengt. Als de op een bepaald moment gebruikte accessoires samen meer stroom verbruiken dan het laadsysteem kan opwekken, kan de accu als gevolg van het stroomverbruik leegraken waardoor er schade aan het elektrische systeem van de motorfiets kan ontstaan. (00211d)

⚠ WAARSCHUWING

Bij het installeren van een elektrische accessoire moet u controleren of het maximale amperage van de zekering of stroomonderbreker die het circuit beschermt dat u wijzigt, niet wordt overschreden. Het overschrijden van het maximale amperage kan leiden tot defecten in het elektrische systeem, hetgeen ernstig of dodelijk letsel tot gevolg kan hebben. (00310a)

Setinhoud

Zie Afbeelding 11. en Tabel 1.

VOORBEREIDING

1. Raadpleeg de servicehandleiding. Verwijder de hoofdzekering.
2. Raadpleeg de servicehandleiding. Verwijder de zadeltassen.
3. Indien controllerset (onderdeelnummer 68000218) niet aanwezig is, installeert u deze volgens de instructies in de set.

4. *OPMERKING*

Onafgewerkte zadeltasdeksels moeten vóór de montage van de luidsprekers met een verflaag worden afgewerkt.

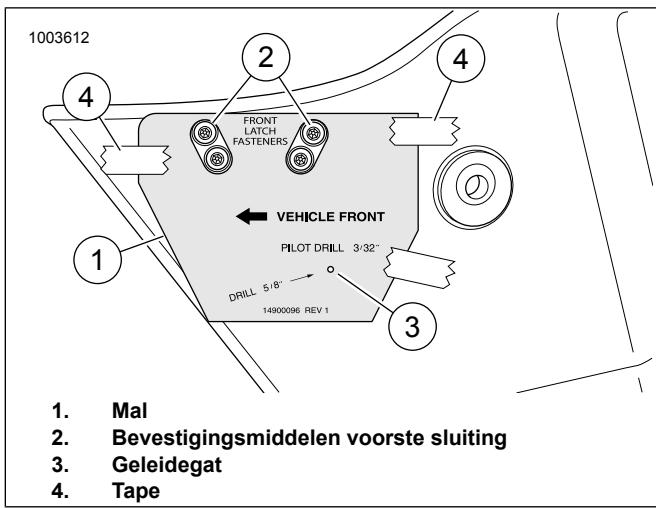
Ter minimalisering van beschadiging aan de lak tijdens snijden en boren. Bedek beide zijden van het te boren gedeelte met afplaktape.

Plaats de zadeltas op een beschermd oppervlak met de montage-(binnen-)kant omhoog.

MONTAGE

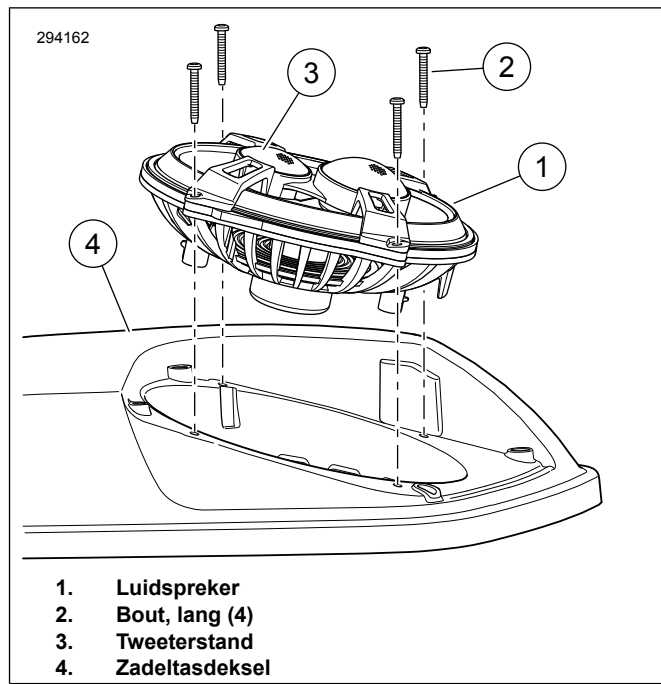
De Spectra Glo RGB-sets kunnen op verschillende manieren op elkaar worden aangesloten. Voorbeelden zijn: in serie, met T-stuk en Y. Het open uiteinde van een kabelboom of lichthuis moet altijd worden afgedekt met een einddop.

1. Zie Afbeelding 1. Plaats de mal (1) op de buitenkant vóór op de zadeltas. De ovale openingen in de mal passen over de voorste bevestigingsmiddelen (2). Bevestig de mal met tape (4).
2. Boor een geleidegat (3) van 10,3 mm (3/32 in).
3. Verwijder de mal. Gebruik een getrapte gatenboor om het gat van 3,2 mm (3/32 in) te vergroten tot 15,8 mm (5/8 in).



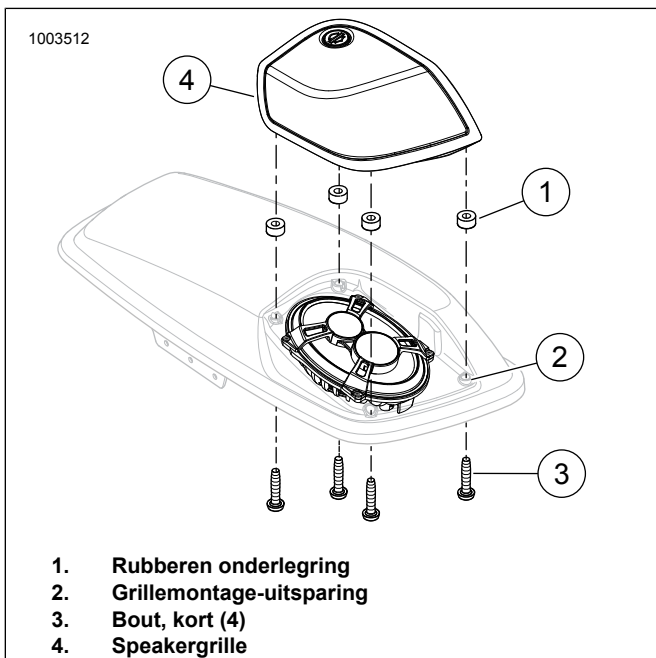
Afbeelding 1. Mal en zadeltas

4. Zie Afbeelding 2. Verwijder de schroeven (3) voor de speakergrille. Bewaar voor later gebruik.
5. Verwijder de speakergrille (4). Bewaar voor later gebruik.
6. Let op de locatie van de rubberen ringen (1) voor later gebruik.



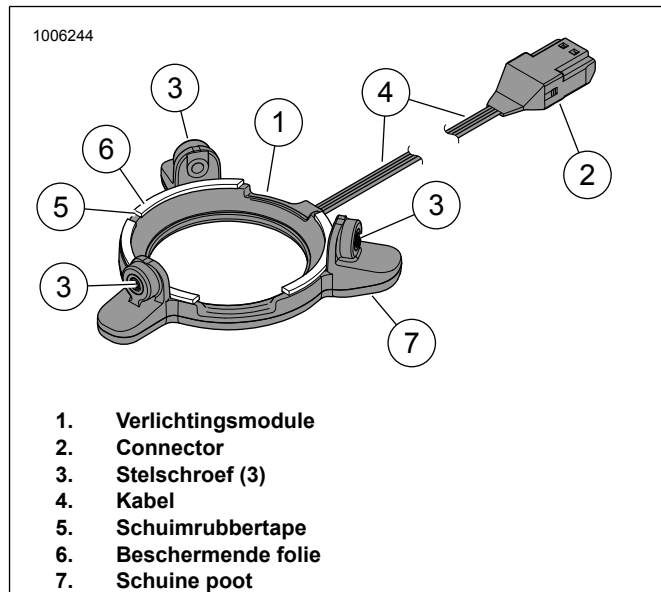
Afbeelding 3. Luidsprekerstand

9. Zie Afbeelding 4. Verwijder de beschermende folie (6) op de achterkant van de verlichtingsmodule (1).



Afbeelding 2. Grille monteren en verwijderen

7. Zie Afbeelding 3. Verwijder de bouten (2). Met de bouten wordt de luidspreker op het zadeltasdeksel bevestigd.
8. Verwijder de luidspreker (1).



Afbeelding 4. LED-lamp, zadeltas Stage II luidspreker

10. **OPMERKING**
Veeg het bevestigingsoppervlak van de tweeter voorzichtig schoon.

De schuine poot (6) van de verlichtingsmodule moet naar de voorkant van de zadeltas wijzen. Anders komt de speakergrille in de weg te zitten.

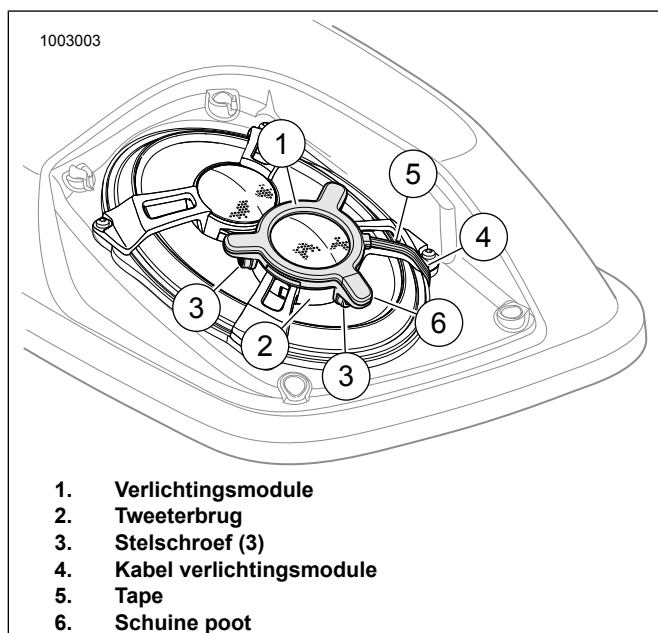
Zie Afbeelding 5. Plaats de verlichtingsmodule (1) op de tweeterbrug (2). Druk de verlichtingsmodule voorzichtig op zijn plaats.

11. **OPMERKING**

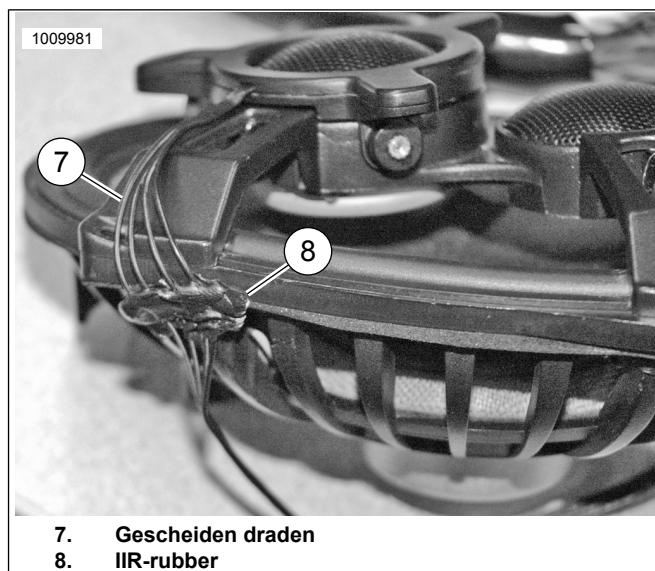
Draai de bouten NIET te strak aan. Als u de bouten te strak aanhaalt, kan de eenheid of de tweeterbrug beschadigd raken of is het mogelijk dat de eenheid niet meer werkt.

Haal elke stelbout (3) met de meegeleverde sleutel langzaam aan, een slag per keer, tot elke stelbout net in aanraking komt met de tweeterbrug. Als alle bouten in aanraking zijn met de brug, haalt u elke bout ¼-½ slag aan. Hierdoor blijft de verlichtingsmodule op zijn plaats zonder te veel spanning te plaatsen op de modulebehuizing.

12. Leid de kabel (4) langs de poot van de tweeterbrug. Snijd de kabel op lengte en bevestig deze met de tape (5) uit de set aan de achterkant van de tweeterbrug. Zoek naar de plek bij de verlichtingsmodule waar de draden gescheiden zijn. Zie Afbeelding 6. Controleer of de gescheiden draden (7) zich op de luidsprekerbehuizing bevinden. Breng bij de behuizing een kleine hoeveelheid (zo groot als een erwt) IIR-rubber (8) aan op de gescheiden draden. Bevestig de kabel met kabelbinders aan de achterkant van de luidspreker.



Afbeelding 5. Montage verlichtingsmodule

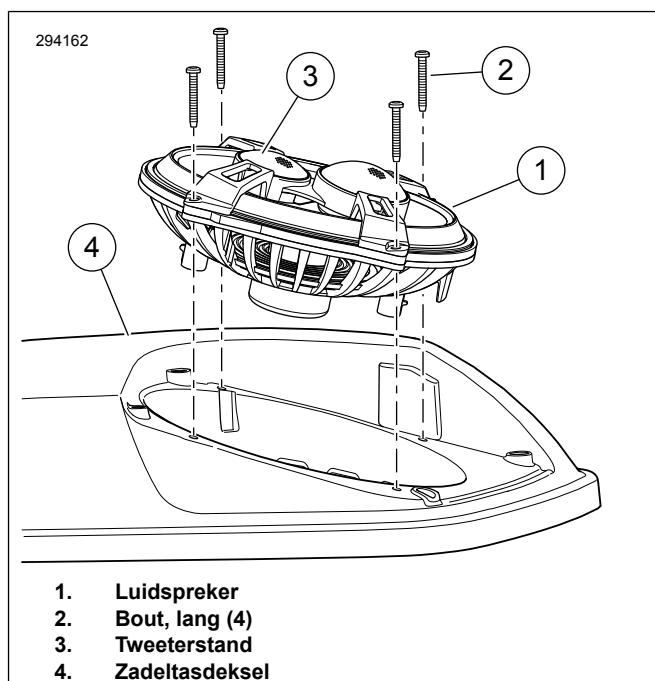


Afbeelding 6.

13. Zie Afbeelding 7. Zorg dat de kleine tweeter (3) aan de achterkant van de zadeltas zit, zie afbeelding.

14. Zet de luidspreker (1) vast met de vier lange bouten (2). Haal de bouten om de beurt aan tot:

Koppel: 1,1–1,7 N·m (9,7–15,0 in-lbs) **TORX-bout**



Afbeelding 7. Luidsprekerstand

15. Zie Afbeelding 8. Schuif de doorvoertule op 11 cm (4 1/2 in) van het uiteinde van de kabelboom buiten de zadeltas. Als de doorvoertule is geïnstalleerd, blijft hierdoor ongeveer 11 cm (4 1/2 in) buiten de zadeltas.

16. Druk de doorvoertule in de opening, een van de toelopende uiteinden eerst. Als de doorvoertule correct is geïnstalleerd, moet de buitenkant van de doorvoertule tegen de buitenkant van de zadeltas aanliggen. Druk rond de doorvoertule om deze goed op zijn plaats te brengen.

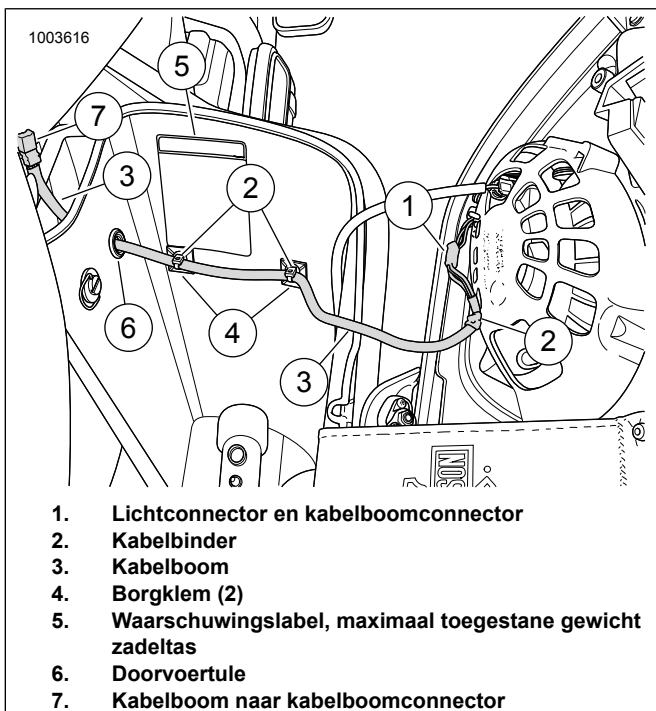
17. Sluit de connectoren (1) van de verlichtingsmodule aan op de kabelboom. Bevestig de kabelboom in de buurt van de aansluiting met de kabelbinder (2) aan de luidspreker.

18. **OPMERKING**

Het waarschuwingslabel (5) voor het maximaal toegestane gewicht van de zadeltas moet goed zichtbaar blijven.

Installeer twee borgklemmen (4) op het voorpaneel van de zadeltas, zoals afgebeeld.

19. Verleg de bedrading zoals afgebeeld. Open en sluit het zadeltasdeksel. Controleer of de klep vrij kan bewegen. Zet de draden vast op de borgklemmen met kabelbinders.



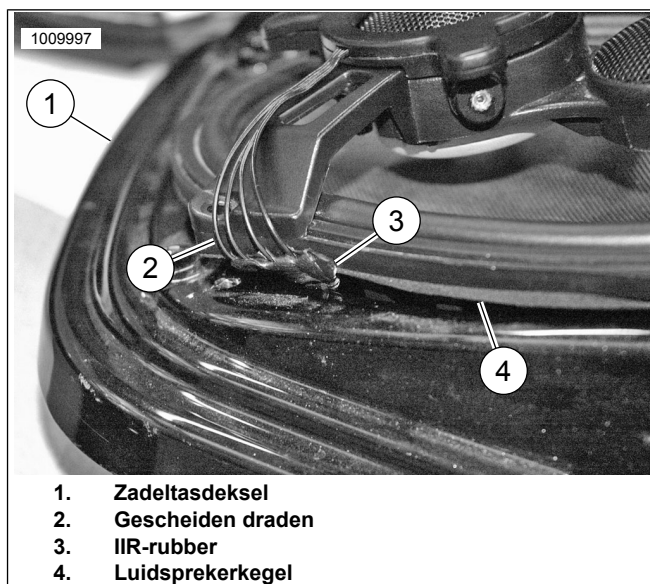
1. Lichtconnector en kabelboomconnector
2. Kabelbinder
3. Kabelboom
4. Borgklem (2)
5. Waarschuwingslabel, maximaal toegestane gewicht zadeltas
6. Doorvoertule
7. Kabelboom naar kabelboomconnector

Afbeelding 8. Routing draad zadeltas

20. Herhaal deze procedure voor de andere zadeltas.

Grille monteren

1. Zie Afbeelding 9. Controleer of het IIR-rubber (3) zich tussen de gescheiden draden (2) en het zadeltasdeksel (1) bevindt. Het IIR-rubber moet de draden omsluiten en de luidsprekerkegel (4) vasthouden op de zadeltasdeksel, zodat er geen water kan binnendringen.

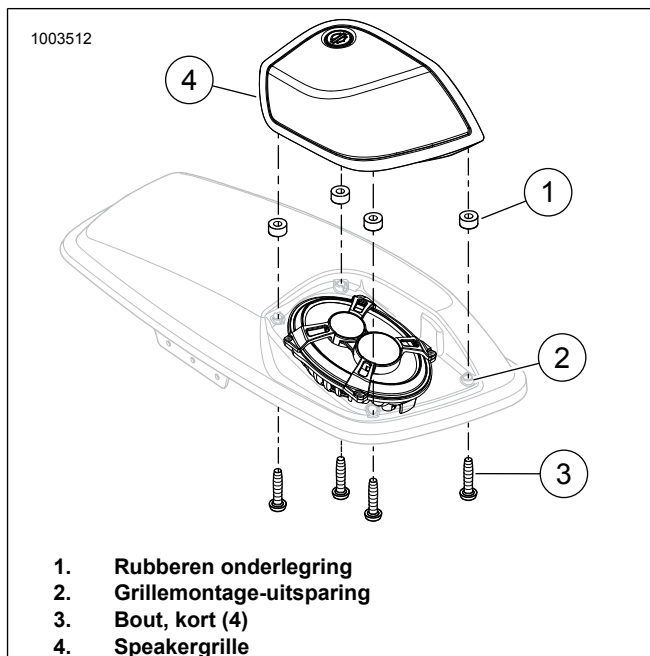


1. Zadeltasdeksel
2. Gescheiden draden
3. IIR-rubber
4. Luidsprekerkegel

Afbeelding 9.

2. Zie Afbeelding 10. Plaats rubberen onderleggingen (1) in de grillemontage-uitsparingen (2).
3. Controleer of de rubberen onderleggingen (1) zich op de goede plaats bevinden. Positioneer de speakergrille (4) boven de voorkant van de luidspreker. Zet de speakergrille vast met de vier korte bouten (3). Haal de bouten om de beurt aan tot:

Koppel: 1,1–1,7 N·m (9,7–15,0 in-lbs) TORX-bout



1. Rubberen onderlegging
2. Grillemontage-uitsparing
3. Bout, kort (4)
4. Speakergrille

Afbeelding 10. Grille monteren en verwijderen

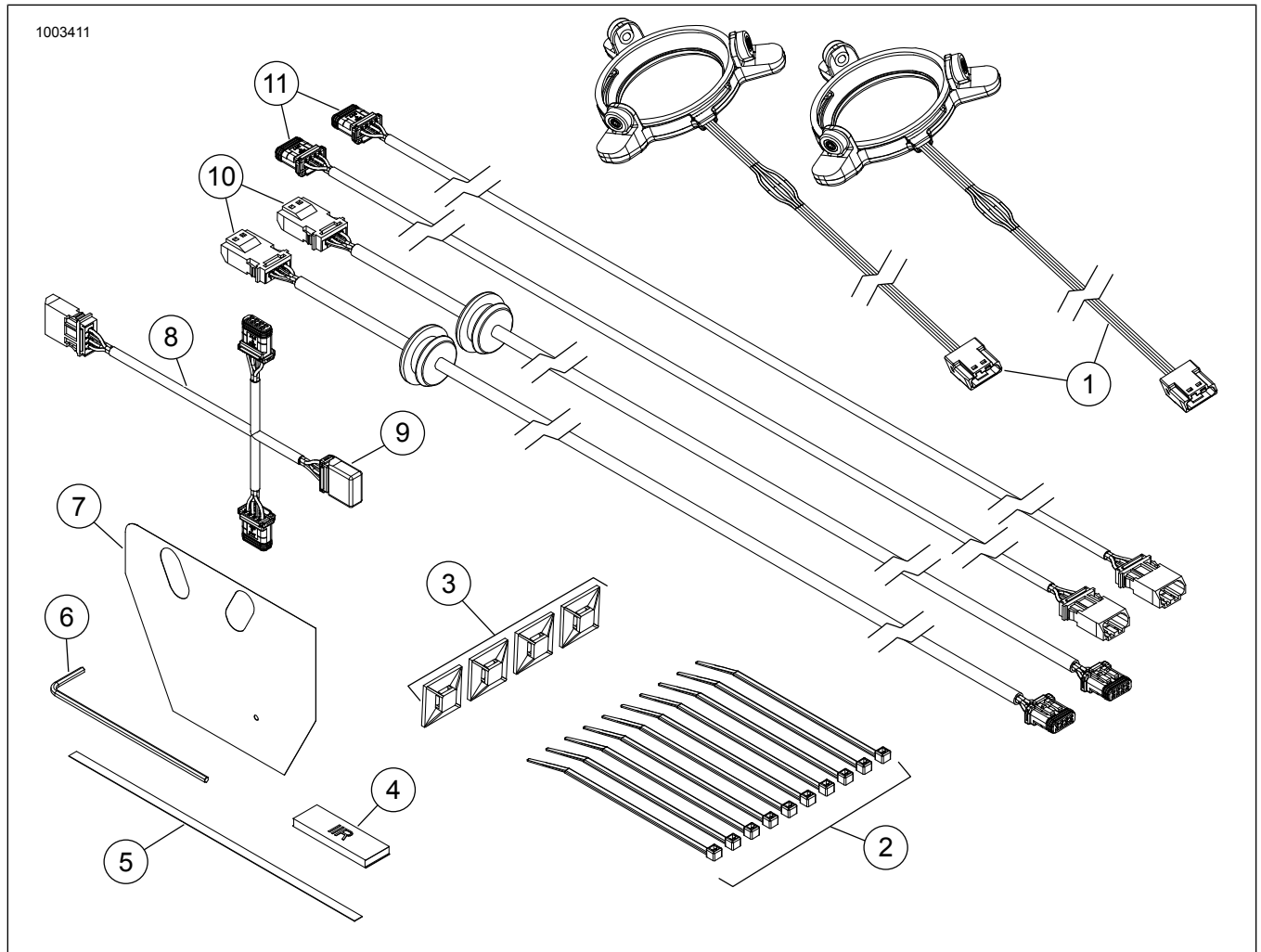
4. **OPMERKING**

Raadpleeg Instructieblad J06266, Spectra Glo Controller and Remote FOB (Spectra Glo controller en afstandsbediening), voor de installatie van meerdere RGB-producten.

Bundel de kabelbomen van de controller en de verlichtingsmodule. Bevestig de kabelbomen met kabelbinders.

5. Herhaal de vorige stappen om het installatieproces te voltooien.

SERVICEONDERDELEN



Afbeelding 11. Serviceonderdelen, zadelas R/G/B LED-verlichtingssets

SERVICEONDERDELEN

Tabel 1. Serviceonderdelentabel

Set	Onder-deel	Beschrijving (aantal)	Onderdeelnummer
68000213	1	Licht, zadelas, stage II, LED, R/G/B, (2)	68000234
	2	Kabelbinder (10)	10126
	3	Kabelklem (4)	11769
	4	Rubberen strip	Niet afzonderlijk verkrijgbaar
	5	Tape, dubbelzijdig	11100181
	6	Sleutel, zeskant, 2 mm	14900095
	7	Mal	14900096
	8	Kabelboom, 3-weg	69201594
	9	Eindkap	69201597
	10	Kabelboom, met doorvoertule, 24 in (2)	69201595
	11	Kabelboom, 24 in (2)	69201530

INFORMATIE OVER DE SPECTRA GLO BELASTINGBEREKENING

Het Spectra Glo-systeem is beperkt tot 3000 mA. Gebruik de volgende tabel om de totale stroomsterkte van de gewenste

configuratie te bepalen. Bereken de totale stroomsterkte door het aantal sets (elke lijn) te vermenigvuldigen met de gegeven stroomsterkte. Tel alle totalen bij elkaar op. De verkregen waarde moet minder zijn dan of gelijk zijn aan 3000 mA. Het volgende voorbeeld beschrijft de berekening van de totale systeembelasting.

Tabel 2. Rekenvoorbeeld van Spectra Glo-sets

Setnaam	Onderdeelnummer set	Aantal sets	Stroom mA	Totaal
Treepanken bestuurder	50500492	1	500	500
Passagierstreeplanken	50500495	1	350	350
Kuipventilatie	68000194		275	
Luidsprekerlampen (Stage I)	68000232		125	
Luidsprekerlampen (Stage II rond)	68000231	1	125	125
Luidsprekerlampen (Stage II zadeltas)	68000233		125	
Onderlichthulzen (6)	68000213	2	450	900
Uitbreidingslichthulzen (4)	68000214	1	300	300
* Systeemtotaal moet 3000 mA of minder zijn.			Systeemtotaal=	2175

Tabel 3. Rekenmachine voor Spectra Glo RGB-accessoire

Setnaam	Onderdeelnummer set	Aantal sets	Stroom mA	Totaal
Treepanken bestuurder	50500492		500	
Passagierstreeplanken	50500495		350	
Kuipventilatie	68000194		275	
Luidsprekerlampen (Stage I)	68000232		125	
Luidsprekerlampen (Stage II rond)	68000231		125	
Luidsprekerlampen (Stage II zadeltas)	68000233		125	
Onderlichthulzen (6)	68000213		450	
Uitbreidingslichthulzen (4)	68000214		300	
* Systeemtotaal moet 3000 mA of minder zijn.			Systeemtotaal=	

Tabel 4. Spectra Glo RGB-accessoires

Accessoires	Onderdeelnummer
Afstand	68000217
JAE-dop	69201597
Y-kabelboom (3-weg)	69201594
3-in jumperkabelboom	69201525
8-in jumperkabelboom	69201529
24-in jumperkabelboom	69201530
24-in jumperkabelboom met doorvoertule	69201595
48-in jumperkabelboom	69201625