



„BLADE“-HINTERRÄDER

ALLGEMEINES

⚠ WARNUNG

Nur Räder und Einbausätze einbauen, die für Ihr Motorradmodell zugelassen sind. Kontaktieren Sie einen Harley-Davidson Händler, um die Passung zu überprüfen. Nicht zusammenpassende Räder und Einbausätze oder der Einbau von Rädern, die für das Motorradmodell nicht zugelassen sind, können zum Kontrollverlust und damit zu Unfällen mit schweren oder tödlichen Verletzungen führen. (00610c)

Satz-Nummern

40701-08, 40814-08, 40816-08, 41567-08, 41680-08, 42091-09

Modelle

Modell-Passungsinformationen sind im P&A-Einzelhandelskatalog oder im Abschnitt „Parts and Accessories“ (Teile und Zubehör) der Website www.harley-davidson.com (nur auf Englisch) zu finden.

Inhalt des Satzes

Diese Sätze enthalten nur das Spezial-Rad.

Siehe Abbildung 1 und Tabelle 2

Zusätzlich benötigte Teile

Zum ordnungsgemäßen Einbau des Satzes 42091-09 muss der Reifen 44006-09 einzeln gekauft werden.

Für den korrekten Einbau dieser Sätze müssen die folgenden Teile – erhältlich bei einem Harley-Davidson Händler – separat gekauft werden.

- Rad-Einbaukit (Siehe Tabelle 3. durch Tabelle 8 zur Bestimmung des benötigten Installationssatzes.)
- Bremsscheibenschrauben (Siehe Tabelle 1. zur Bestimmung der korrekten Befestigungsteile).
- Hinterradzahnrad-Schrauben (Siehe Tabelle 1. zur Bestimmung der korrekten Befestigungsteile).
- Ab-/Aufzieher für Radlager (94134-09)

Die folgenden Harley-Davidson Genuine Motor Accessories werden für die sachgerechte Wartung und Reinigung empfohlen:

- Harley® Bright™ Chromreiniger (94683-99)
- Harley® Glaze™ Politur und Versiegelungsmittel (99701-84)
- Harley® Rad- und Speichenbürste (43078-99)
- Harley-Davidson® Rad- und Reifenreiniger (94658-98)
- Harley® Preserve Schutzmittel für blankes Aluminium (99845-07)

⚠ WARNUNG

Die Sicherheit von Fahrer und Sozium hängt vom korrekten Einbau dieses Satzes ab. Die entsprechenden Verfahren im Werkstatthandbuch befolgen. Falls es nicht möglich ist, dieses Verfahren selbst durchzuführen, bzw. nicht die richtigen Werkzeuge vorhanden sind, muss der Einbau von einem Harley-Davidson Händler durchgeführt werden. Unsachgemäßer Einbau dieses Satzes kann zu schweren oder tödlichen Verletzungen führen. (00333b)

HINWEIS

Diese Einbauanleitung bezieht sich auf Informationen aus dem Werkstatthandbuch. Für diesen Einbau ist ein Werkstatthandbuch für das jeweilige Modelljahr und Motorradmodell erforderlich. Es ist bei einem Harley-Davidson Händler erhältlich.

Tabelle 1. Passung der Befestigungsteile für Hinterradbremsscheibe und Hinterradzahnrad

Befestigungsteile	Einstellung:
Hinterradbremsscheibenschrauben (Original- oder Chrom-Befestigungsteile)	
5 Originalscheibenschrauben (43567-92)	Alle Modelle
Chromschraubensatz (46647-05) enthält 5 Schrauben	Alle Modelle
Hinterradzahnradsschrauben (Original- oder Chrom-Befestigungsteile)	
5 Zahnradschrauben, original (3109)	Dyna- und Softail-Modelle ab 2007 und Touring-Modelle von 2007
Chromschraubensatz (94773-07) enthält 5 Schrauben und Unterlegscheiben	Dyna- und Softail-Modelle ab 2007
5 Zahnradschrauben, original (3737A)	Dyna-Modelle von 2000 bis 2005, Softail-Modelle von 2000 bis 2006, Touring-Modelle von 2004 bis 2006
Chromschraubensatz (94773-00A) enthält 5 Schrauben und Unterlegscheiben	Dyna-Modelle von 2000 bis 2005, Softail-Modelle von 2000 bis 2006
5 Zahnradschrauben, original (3814)	2008 Touring-Modelle
5 Zahnradschrauben, original (3873)	2006 Dyna:
5 Zahnradschrauben, original (3899)	Touring-Modelle von 2000 bis 2003; Sportster-Modelle ab 2001 (außer japanische Modelle)
5 Zahnradschrauben, original (40439-01)	VRSC-Modelle von 2002 bis 2006 und VRSCR-Modelle von 2007
5 Zahnradschrauben, original (4552)	VRSC-Modelle ab 2007 (außer VRSCR- und VRSC-SE-Modelle)
Hinterradzahnrad-Unterlegscheibe	

Tabelle 1. Passung der Befestigungsteile für Hinterradbremsscheibe und Hinterradzahnrad

Befestigungsteile	Einstellung:
5 Zahnradunterlegscheiben, original (6516HW)	Dyna, Softail- und Touring-Modelle bis 2006 und Sportster-Modelle ab 2000 (außer japanische Modelle)
5 Zahnradunterlegscheiben, original (7039)	VRSC-Modelle ab 2002

EINBAU

1. Die vorhandene Hinterradbaugruppe ausbauen. Achse, Achsmutter, Bremsscheibe und Raddistanzstücke für den Einbau des Satzes aufheben. Siehe Werkstatthandbuch.

HINWEIS

Vor dem Aus- oder Einbau des Rades muss der Hinterradbremssattel ausgebaut werden.

Der Splint oder Federclip der Achsmutter muss ausgetauscht werden. Sie werden beim Händler zum Kauf angeboten. Bezüglich der entsprechenden Teilenummer an einen Händler wenden.

HINWEIS

Den kurzen Ventilschaft (43157-83A) einbauen, der im Einbausatz enthalten ist. Alle anderen Ventilschäfte entsorgen.

2. Siehe Abbildung 1. Die Ventilschaft-Baugruppe (H) am Rad anbringen. Siehe Werkstatthandbuch.

HINWEIS

Die Bremsscheibenschrauben nicht wiederverwenden. Wenn diese Schrauben wiederverwendet werden, kann das einen Drehmomentverlust und damit Schäden an den Bremskomponenten verursachen. (00319c)

HINWEIS

Riemenscheiben-Befestigungsschrauben nicht wiederverwenden. Die erneute Verwendung der Riemenscheiben-Befestigungsschrauben kann zu Drehmomenteinbußen und Schäden an Riemenscheibe und/oder Antriebsriemenbaugruppe führen. (00480b)

3. Die Komponenten des Radeinbau-Satzes, die Originalbremsscheibe und das Zahnrad, unter Beachtung der richtigen Ersatzteiletabelle, am Rad anbringen. Siehe Werkstatthandbuch.

HINWEIS

Zuerst das Primärlager unter Verwendung des entsprechenden Werkstatthandbuchs und des AB-/AUFZIEHERS FÜR RADLAGER einbauen.

Die auf der Nabenoberfläche befindlichen, maschinell eingearbeiteten Rillen zeigen die Primärlagerseite an.

Für Satz 40816-08: *Beim Einbauen eines Rads in Touring-Modelle des Modelljahres 2008 die Lagerscheibe des Einbausatzes unter dem Primärlager einbauen.*

4. Hinterrad (1), Originalachse und Originaldistanzstücke am Motorrad installieren. Siehe HINTERRAD im Werkstatthandbuch.

WARTUNG UND REINIGUNG

Chromteile müssen regelmäßig gepflegt werden, um den ursprünglichen Glanz und Schimmer zu erhalten.

1. Stark verschmutzte Radflächen mit Harley-Davidson Rad- und Reifenreiniger reinigen und mit Harley Rad- und Speichenbürste auftragen.
2. Chrom mit einem qualitativ hochwertigen Chromreiniger wie Harley Bright Chromreiniger gründlich reinigen.
3. Nach dem Reinigen und Polieren mit einem qualitativ hochwertigen Versiegler wie Harley Glaze Politur und Versiegelungsmittel die Fläche versiegeln.

ERSATZTEILE

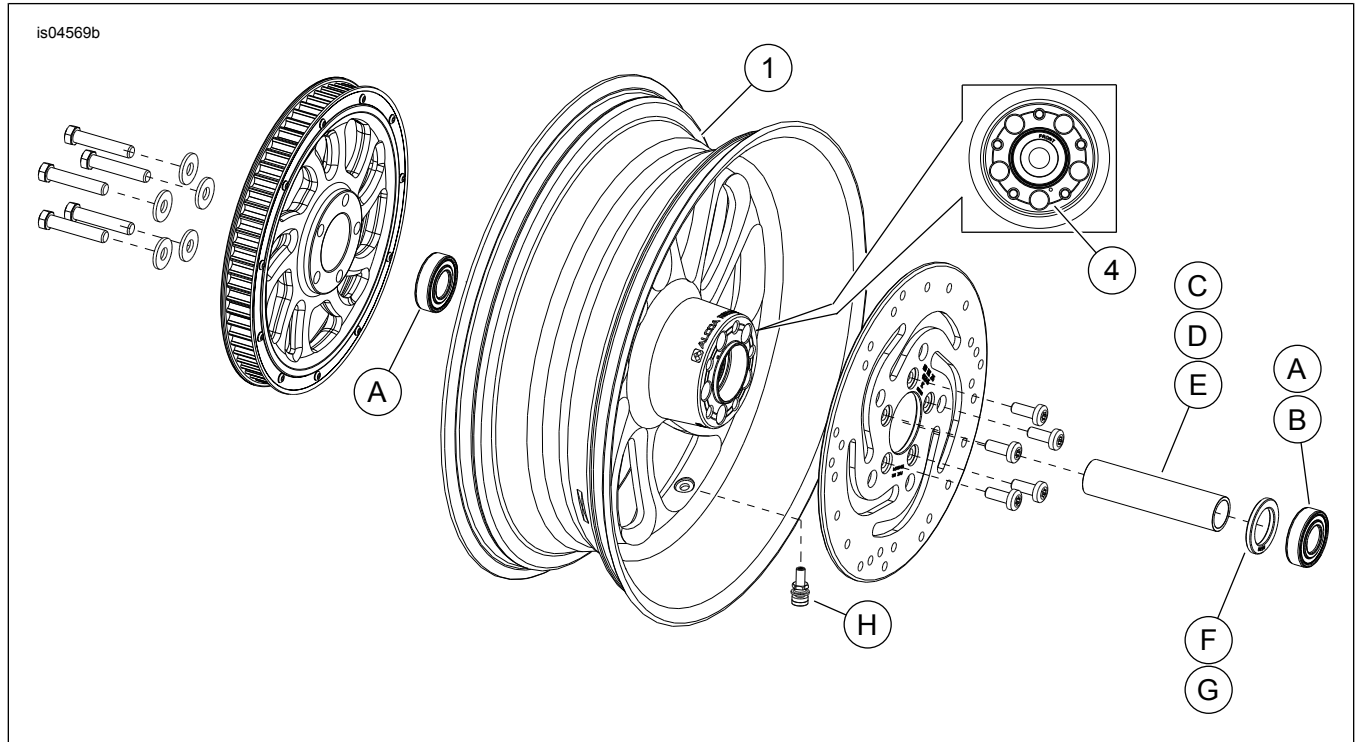


Abbildung 1. Ersatzteile: „Blade“-Hinterräder (17-Zoll-Rad abgebildet)

Tabelle 2. Ersatzteile und Radsatz-Inhalt

Satz	Teil	Beschreibung (Menge)	Teilenummer
40701-08, 40814-08, 40816-08, 41567-08, 41680-08, 42091-09	1	Rad	Nicht einzeln erhältlich
Im Text erwähntes visuelles Kennzeichen:			
	4	Maschinell eingearbeitete Rille (alle Räder)	

Tabelle 3. 3/4-in-Lager Radeinbausatz, HINTERRAD (43854-08A)

3/4-in-Lager Radeinbausatz, HINTERRAD (43854-08A)		Teil (Benutzte Menge und Beschreibung)					
Einstellung:	Reifengröße	A	C	D	E	H	I
FLST-, FLSTN- und FLSTC-Modelle von 2007	16 x 3,0 in	2	1	0	0	*	*
FLST-, FLSTN- und FLSTC-Modelle von 2003 bis 2006; FLSTF-Modelle von 2003 bis 2006 (außer FLSTFSE2-Modelle) und FXST-, FXSTB- und FXSTS-Modelle von 2003 bis 2005	16 x 3,0 in	2	1	0	0	*	*
Dyna-Modelle von 2000 bis 2005, Softail-Modelle von 2000 bis 2002 (außer FXSTD-Modelle)	16 x 3,0 in	2	1	0	0	*	*
XL-Modelle von 2000 bis 2004, FLT-Modelle von 2000 bis 2001	16 x 3,0 in	2	1	0	0	*	*
FXSTD-Modelle von 2000 bis 2007	17 x 4,5 Zoll	2	1	0	0	*	*
FXST-, FXSTB-, FXSTS- und FLSTFSEi-Modelle von 2006	17 x 6,0 Zoll	2	0	1	0	*	*
FLSTF-, FXST-, FXSTB- und FXSTC-Modelle von 2007	17 x 6,0 Zoll	2	0	0	1	*	*
Einbausätze sind für zahlreiche verschiedene Radausführungen und Passungen geeignet. Wenden Sie sich an einen Harley-Davidson-Händler, um zu überprüfen, ob Rad und Einbausätze für das vorgesehene Motorrad geeignet und zugelassen sind. BEMERKUNGEN: * Siehe HINWEIS vor den Ventileinbausritten unter EINBAU, um zu ermitteln, welcher Ventilschaft für den vorliegenden Satz benutzt werden soll. Den (die) anderen Ventilschaft (Ventilschäfte) entsorgen.	A	Lager, normal (2)		9267			
	C	Achshülse		43608-00			
	D	Achshülse		43618-06			
	E	Achshülse		43618-07			
	H	Ventilschaft, kurz		43157-83A			
I	Ventilschaft, lang		43206-01				

Tabelle 4. 1-in-Lager Radeinbausatz, HINTERRAD (43861-08A)

1-in-Lager Radeinbausatz, HINTERRAD (43861-08A)		Teil (Benutzte Menge und Beschreibung)				
Einstellung:	Reifengröße	A	C	D	H	I
FLT-Modelle von 2002 bis 2007 und XL-Modelle von 2005 bis 2007	16 x 3,0 in	2	1	0	*	*
Dyna-Modelle von 2006 bis 2007	17 x 4,5 Zoll	2	1	0	*	*

Tabelle 4. 1-in-Lager Radeinbausatz, HINTERRAD (43861-08A)

1-in-Lager Radeinbausatz, HINTERRAD (43861-08A)		Teil (Benutzte Menge und Beschreibung)				
Einstellung:	Reifengröße	A	C	D	H	I
VRSC-Modelle von 2002 bis 2006, VRSCD- und VRSCR-Modelle von 2007	18 x 5,5 Zoll	2	0	1	*	*
VRSCSEi-Modelle von 2006, VRSCAW-, VRSCX- und VRSCDX-Modelle von 2007	18 x 8,0 Zoll	2	0	1	*	*
Einbausätze sind für zahlreiche verschiedene Radausführungen und Passungen geeignet. Wenden Sie sich an einen Harley-Davidson-Händler, um zu überprüfen, ob Rad und Einbausätze für das vorgesehene Motorrad geeignet und zugelassen sind. BEMERKUNGEN: * Siehe HINWEIS vor den Ventileinbausritten unter EINBAU, um zu ermitteln, welcher Ventilschaft für den vorliegenden Satz benutzt werden soll. Den (die) anderen Ventilschaft (Ventilschäfte) entsorgen.		A	Lager, normal		9247	
		C	Achshülse		43517-00	
		D	Achshülse		43704-01	
		H	Ventilschaft, kurz		43157-83A	
		I	Ventilschaft, lang		43206-01	

Tabelle 5. 25-mm-Lager Radeinbausatz, HINTEN (41456-08C)

25-mm-Lager, Radeinbausatz, HINTEN, ohne ABS (41456-08C)		Teil (Benutzte Menge und Beschreibung)								
Einstellung	Reifengröße	A	C	D	E	F	H	I	J	
FLT ohne ABS ab 2009	16 x 5,0 Zoll	2	1	0	0	0	*	*	*	
FLT ohne ABS ab 2009	18 x 5,0 Zoll	2	1	0	0	0	*	*	*	
VRSCD ohne ABS 2008	18 x 5,5 Zoll	2	0	0	1	**	*	*	0	
FXCW und FXCWC ohne ABS ab 2008	18 x 8,0 Zoll	2	0	1	0	0	*	*	0	
VRSCAW, VRSCDX und VRSCF ohne ABS 2008–2017	18 x 8,0 Zoll	2	0	0	1	**	*	*	0	
Einbausätze sind für zahlreiche verschiedene Radausführungen und Passungen geeignet. Wenden Sie sich an einen Harley-Davidson-Händler, um zu überprüfen, ob Rad und Einbausätze für das vorgesehene Motorrad geeignet und zugelassen sind. ANMERKUNGEN: * Siehe HINWEIS vor den Ventileinbausritten unter EINBAU, um zu ermitteln, welcher Ventilschaft für den vorliegenden Satz benutzt werden soll. Den (die) anderen Ventilschaft (Ventilschäfte) entsorgen. ** Siehe EINBAU, um zu bestimmen, ob die Scheibe erforderlich ist. *** Lagerscheibe wird unter dem Primärlager eingebaut.		A	Lager, normal (2)					9276B		
		C	Achshülse					41349-07		
		D	Achshülse					41358-08		
		E	Achshülse					43704-08		
		F	Lagerscheibe***					41447-08		
		H	Ventilschaft, kurz					43157-83A		
		I	Ventilschaft, lang					43206-01		
J	Ventilschaft zum Durchziehen					40999-87				

Tabelle 6. 25-mm-Lager Radeinbausatz, HINTERRAD (43878-08B)

25-mm-Lager Radeinbausatz, HINTERRAD (43878-08B)		Teil (Benutzte Menge und Beschreibung)							
Einstellung:	Reifengröße	A	C	D	F	H	I	J	
FLSTN-, FLSTC-, FLS- und FXS-Modelle ab 2008 ohne ABS	16 x 3,0 in	2	1	0	0	*	*	0	
2008 FLT-Modelle ohne ABS	16 x 3,0 in	2	0	1	1	*	*	0	
XL-Modelle ab 2008 (außer XL883L-Modelle ab 2011)	16 x 3,0 in	2	0	1	**	*	*	*	
FXSTB-, FXSTC-, FLSTF-, FLSTSB- und FLSTFB-Modelle ab 2008 ohne ABS	17 x 6,0 Zoll	2	1	0	0	*	*	0	
FXSTB-, FXSTC-, FLSTF-, FLSTSB- und FLSTFB-Modelle ab 2008 ohne ABS	18 x 6,0 Zoll	2	1	0	0	*	*	0	
Einbausätze sind für zahlreiche verschiedene Radausführungen und Passungen geeignet. Wenden Sie sich an einen Harley-Davidson-Händler, um zu überprüfen, ob Rad und Einbausätze für das vorgesehene Motorrad geeignet und zugelassen sind. BEMERKUNGEN: * Siehe HINWEIS vor den Ventileinbausritten unter EINBAU, um zu ermitteln, welcher Ventilschaft für den vorliegenden Satz benutzt werden soll. Den (die) anderen Ventilschaft (Ventilschäfte) entsorgen. ** Siehe HINWEISE für den Radsatz vor dem Radzusammenbausritt unter EINBAU, um zu ermitteln, welche Lagerscheibe für den vorliegenden Radsatz und die Passung benutzt wird. *** Lagerscheibe wird unter dem Primärlager eingebaut.		A	Lager, normal (2)		9276				
		C	Achshülse		41696-08				
		D	Achshülse		41900-08				
		F	Lagerscheibe***		43904-08				
		H	Ventilschaft, kurz		43157-83A				
		I	Ventilschaft, lang		43206-01				
		J	Ventilschaft zum Durchziehen		40999-87				

Tabelle 7. 25-mm-Lager ABS-Radeinbausatz, HINTEN (41453-08C)

25-mm-Lager ABS-Radeinbausatz, HINTEN (41453-08C)		Teil (Benutzte Menge und Beschreibung)									
Einstellung	Reifengröße	A	B	C	D	E	F	G	H	I	J
2008 FLT-Modelle mit ABS	16 x 3,0 in	1	1	0	1	0	0	1	*	*	0
FLT-Modelle ab 2009 mit ABS	16 x 5,0 Zoll	1	1	1	0	0	0	0	*	*	*
FLT-Modelle ab 2009 mit ABS	18 x 5,0 Zoll	1	1	1	0	0	0	0	*	*	*
2008 VRSCDa-Modelle mit ABS	18 x 5,5 Zoll	1	1	0	0	1	**	0	*	*	0

Tabelle 7. 25-mm-Lager ABS-Radeinbausatz, HINTEN (41453-08C)

25-mm-Lager ABS-Radeinbausatz, HINTEN (41453-08C)		Teil (Benutzte Menge und Beschreibung)									
Einstellung	Reifengröße	A	B	C	D	E	F	G	H	I	J
VRSCAWa, VRSCDXa, VRSCXa und VRSCFa 2008–2017 mit ABS	18 x 8,0 Zoll	1	1	0	0	1	**	0	*	*	0
Einbausätze sind für zahlreiche verschiedene Radausführungen und Passungen geeignet. Wenden Sie sich an einen Harley-Davidson-Händler, um zu überprüfen, ob Rad und Einbausätze für das vorgesehene Motorrad geeignet und zugelassen sind. ANMERKUNGEN: * Siehe <i>HINWEIS</i> vor den Ventileinbausritten unter EINBAU, um zu ermitteln, welcher Ventilschaft für den vorliegenden Satz benutzt werden soll. Den (die) anderen Ventilschaft (Ventilschäfte) entsorgen. ** Primärlager. Lager muss mit der roten Seite in Richtung Rad eingebaut werden. *** Lagerscheibe wird unter dem Primärlager eingebaut.	A	Lager, normal								9276B	
	B	Lager, ABS**								9252A	
	C	Achshülse								41349-07	
	D	Achshülse								41900-08	
	E	Achshülse								43704-08	
	F	Lagerscheibe***								41447-08	
	G	Lagerscheibe***								43904-08	
	H	Ventilschaft, kurz								43157-83A	
	I	Ventilschaft, lang								43206-01	
	J	Ventilschaft zum Durchziehen								40999-87	

Tabelle 8. 25-mm-Lager ABS-Radeinbausatz, HINTEN (43077-11A)

25-mm-Lager ABS-Radeinbausatz, HINTEN (43077-11A)		Teil (Benutzte Menge und Beschreibung)						
Einstellung:	Reifengröße	A	B	C	D	E	H	I
FLSTN-, FLSTC-, FLS- und FXS-Modelle ab 2011 mit ABS	16 x 3,0 in	1	1	0	1	0	*	*
FXST-, FLSTF- und FLSTFB-Modelle ab 2011 mit ABS	17 x 6,0 Zoll	1	1	0	1	0	*	*
FXST-, FLSTF- und FLSTFB-Modelle ab 2011 mit ABS	18 x 6,0 Zoll	1	1	0	1	0	*	*
FXCWC-Modelle ab 2011 mit ABS	18 x 8,0 Zoll	1	1	1	0	0	*	*
XG500- und XG750-Modelle ab 2017 mit ABS	15 x 3,5 Zoll	1	1	0	0	1	*	*
Einbausätze sind für zahlreiche verschiedene Radausführungen und Passungen geeignet. Wenden Sie sich an einen Harley-Davidson-Händler, um zu überprüfen, ob Rad und Einbausätze für das vorgesehene Motorrad geeignet und zugelassen sind. BEMERKUNGEN: * Siehe <i>HINWEIS</i> vor den Ventileinbausritten unter EINBAU, um zu ermitteln, welcher Ventilschaft für den vorliegenden Satz benutzt werden soll. Den (die) anderen Ventilschaft (Ventilschäfte) entsorgen. ** Primärlager. Lager muss mit der roten Seite in Richtung Rad eingebaut werden.	A	Lager, normal					9276	
	B	Lager, ABS**					9252	
	C	Achshülse					41358-08	
	D	Achshülse					41696-08	
	E	Achshülse					43300098	
	H	Ventilschaft, kurz					43157-83A	
I	Ventilschaft, lang					43206-01		