



# INSTRUCTIONS

J06332

2016-09-14



## KIT D'ÉCLAIRAGE DE HAUT-PARLEUR À DÉL STAGE II DE SACOCHE SPECTRA GLO R/V/B

### Numéro de kit

68000233

### Modèles

Pour obtenir des informations sur la configuration des modèles, consulter le catalogue P&A de vente au détail ou la section Parts and Accessories (Pièces et accessoires) sur le site [www.harley-davidson.com](http://www.harley-davidson.com) (en anglais uniquement).

### Conditions requises pour la pose

Achat séparé du kit de contrôleur à DÉL Harley-Davidson (no de pièce 68000218 ), s'il n'est pas déjà installé.

#### ▲ AVERTISSEMENT

**La sécurité du conducteur et du passager dépend de la pose correcte de ce kit. Suivre les procédures du manuel d'entretien approprié. Si l'opérateur ne possède pas les compétences requises ou les outils appropriés pour effectuer la procédure, la pose doit être confiée à un concessionnaire Harley-Davidson. Une pose incorrecte de ce kit risque de causer la mort ou des blessures graves. (00333b)**

Les fuseaux d'éclairage Spectra Glo sont conçus et uniquement prévus pour une utilisation à des fins décoratives. Certaines réglementations locales interdisent l'utilisation de feux de couleur ou de sources d'éclairage indirect sur la voie publique pendant la circulation du véhicule. Renseignez-vous sur la réglementation locale en vigueur avant le montage.

### Surcharge électrique

#### AVIS

**Il est possible de surcharger le système de charge du véhicule en ajoutant trop d'accessoires électriques. Si l'ensemble des accessoires électriques en marche à un moment quelconque consomme plus de courant électrique que celui produit par le circuit de charge de la moto, cette consommation électrique peut entraîner la décharge de la batterie et la détérioration du circuit électrique du véhicule. (00211d)**

#### ▲ AVERTISSEMENT

**Pour installer tout accessoire électrique, s'assurer de ne pas dépasser l'intensité maximale du fusible ou du disjoncteur qui protège le circuit modifié. Si l'intensité maximum est dépassée, cela peut conduire à des défaillances électriques qui pourraient causer la mort ou des blessures graves. (00310a)**

### Contenu du kit

Voir la figure 11. et la Tableau 1.

### PRÉPARATION

1. Consulter le manuel d'entretien. Déposer le fusible principal.
2. Consulter le manuel d'entretien. Déposer les sacoches.
3. Si le kit de contrôleur (numéro de pièce 68000218) n'est pas installé, l'installer maintenant en suivant les instructions dans ce kit.

#### 4. *REMARQUE*

*Les rabats de sacoche non finis doivent être peints avec une finition avant la pose des haut-parleurs.*

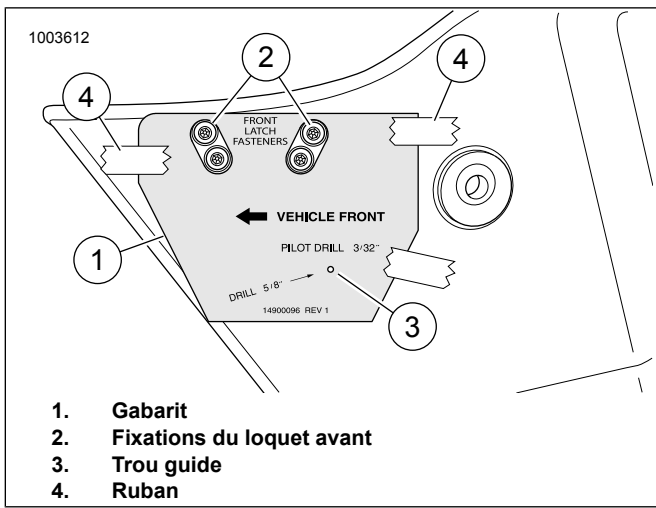
*Pour réduire les dommages sur la peinture en coupant et en perçant. Couvrir les deux côtés de la zone percée ou coupée avec du ruban-cache.*

Placer la sacoche sur une surface protégée avec la face de montage (interne) vers le haut.

### POSE

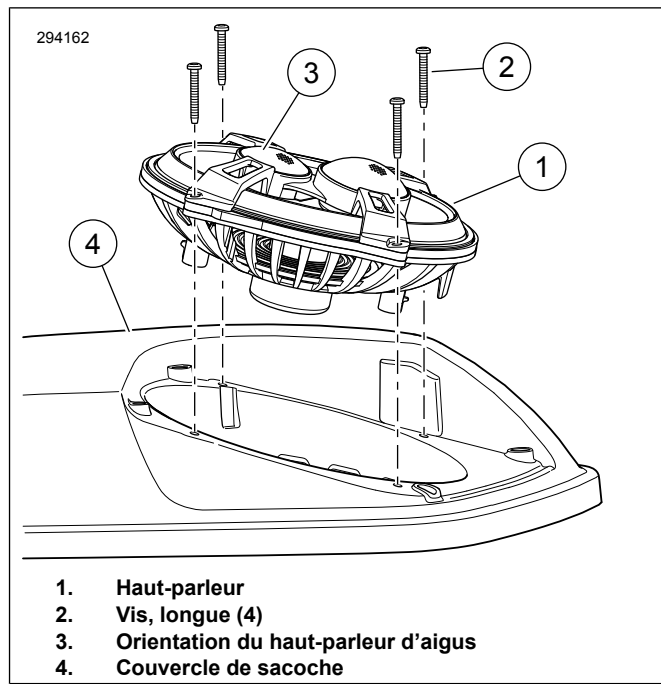
Les kits RVB Spectra Glo peuvent être reliés les uns aux autres de différentes façons. En voici quelques exemples : montage en série, en T et en Y. Une extrémité ouverte d'un faisceau ou d'un fuseau d'éclairage devrait toujours avoir un embout.

1. Voir la figure 1. Placer le gabarit (1) sur la face avant extérieure de la sacoche. Les trous de forme ovale du gabarit s'ajustent sur les fixations du loquet avant (2). Attacher le gabarit avec un ruban (4).
2. Percer un trou guide de 3/32 po (3).
3. Retirer le gabarit. Utiliser un foret étagé pour augmenter le trou de 3/32 po à un trou de 5/8 po.



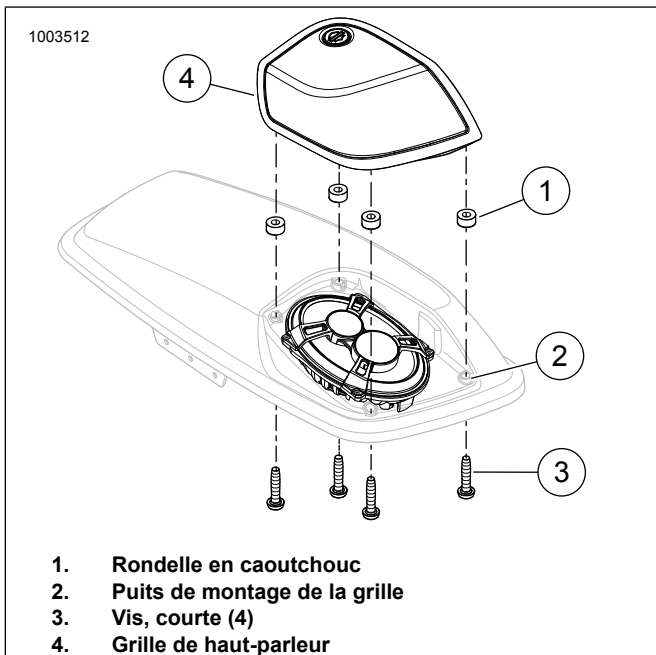
**Figure 1. Gabarit et sacoche**

1. **Gabarit**
  2. **Fixations du loquet avant**
  3. **Trou guide**
  4. **Ruban**
4. Voir la figure 2. Retirer les vis de la grille du haut-parleur (3). Conserver pour une utilisation ultérieure.
  5. Retirer la grille de haut-parleur (4). Conserver pour une utilisation ultérieure.
  6. Noter l'emplacement des rondelles en caoutchouc (1) pour une réutilisation.



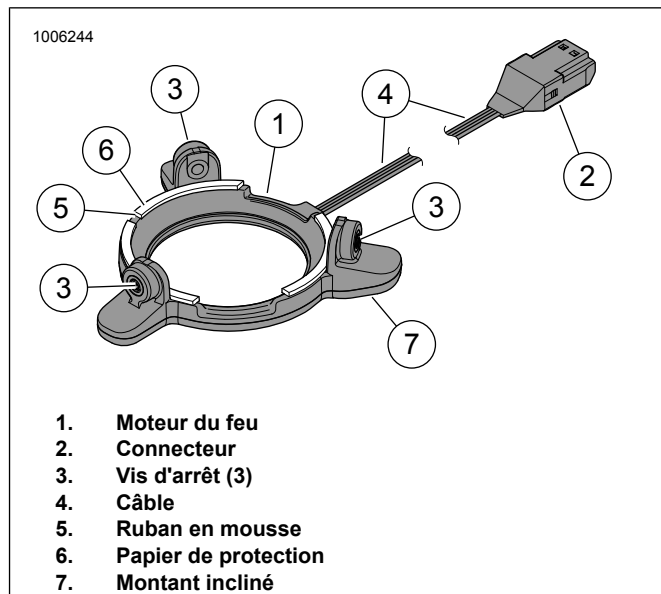
**Figure 3. Orientation du haut-parleur**

1. **Haut-parleur**
  2. **Vis, longue (4)**
  3. **Orientation du haut-parleur d'aigus**
  4. **Couvercle de sacoche**
9. Voir la figure 4. Retirer le papier de protection (6) du ruban en mousse (5) à l'arrière du moteur du feu (1).



**Figure 2. Pose et dépose de la grille**

1. **Rondelle en caoutchouc**
  2. **Puits de montage de la grille**
  3. **Vis, courte (4)**
  4. **Grille de haut-parleur**
7. Voir la figure 3. Déposer les vis (2). Les vis sont utilisées pour fixer le haut-parleur au rabat de la sacoche.
  8. Déposer le haut-parleur (1).



**Figure 4. Feu DÉL, Haut-parleur Stage II de sacoche**

1. **Moteur du feu**
  2. **Connecteur**
  3. **Vis d'arrêt (3)**
  4. **Câble**
  5. **Ruban en mousse**
  6. **Papier de protection**
  7. **Montant incliné**
10. **REMARQUE**  
Essayer délicatement la surface de montage du haut-parleur d'aigus.

*Le montant incliné (6) du moteur de feu devrait être face à l'avant de la sacoche. Ainsi, il n'y a pas d'interférence avec la grille de haut-parleur.*

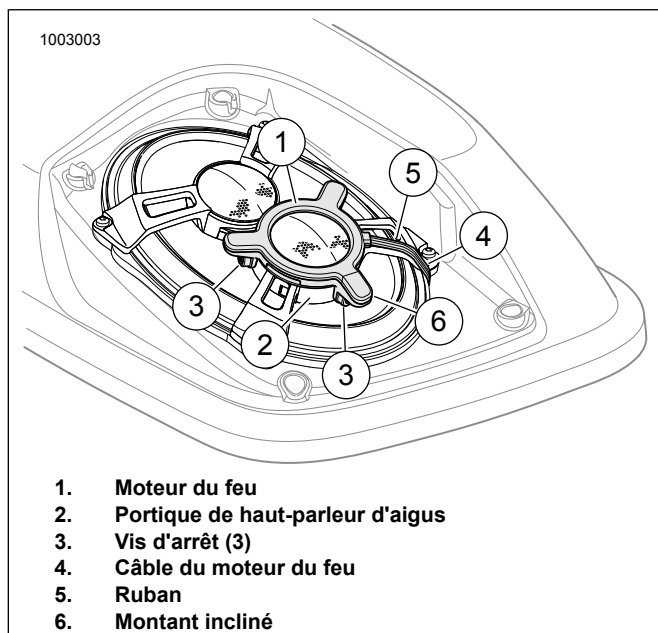
Voir la figure 5. Placer le moteur du feu (1) sur le portique du haut-parleur d'aigus (2). Appuyer doucement sur le moteur du feu pour le mettre en place.

11. **REMARQUE**

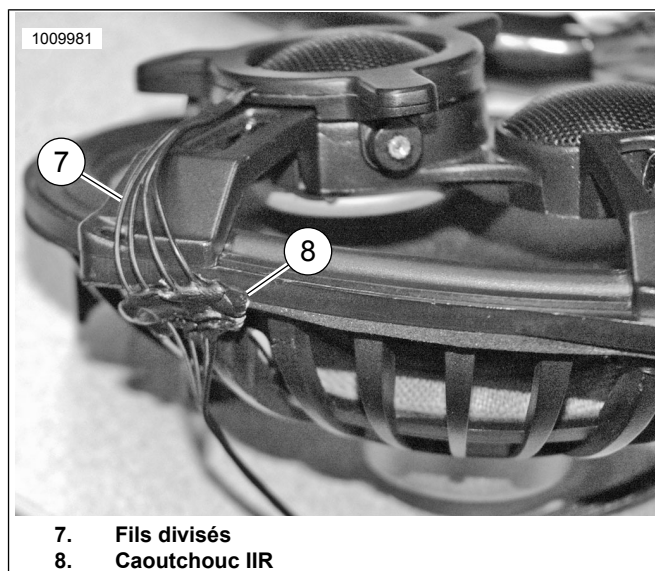
*NE PAS trop serrer les vis d'arrêt. Un serrage excessif peut entraîner des dommages sur l'unité et sur le portique du haut-parleur d'aigus ou peut causer le mauvais fonctionnement de l'unité.*

Serrer lentement chaque vis d'arrêt (3), en alternant un tour à la fois, en utilisant la clé fournie, jusqu'à ce que chaque vis d'arrêt entre en contact avec le portique du haut-parleur d'aigus. Lorsque toutes les vis entrent en contact avec le portique, serrer chaque vis  $\frac{1}{4}$ - $\frac{1}{2}$  de tour dans le sens horaire. Ainsi, le moteur du feu devrait être maintenu en place sans faire fléchir excessivement son boîtier.

12. Faire passer le câble (4) le long du montant du portique de haut-parleur d'aigus. À l'aide du ruban (5) fourni dans le kit, couper à la longueur nécessaire et fixer le câble à l'arrière du portique du haut-parleur d'aigus. Localiser la zone à proximité du moteur du feu où les fils sont séparés individuellement. Voir la figure 6. Vérifier que cette zone de fil divisé (7) est située sur le joint du haut-parleur. Placer une petite quantité (de la taille d'un pois) de bande en caoutchouc IIR (8) sur les fils divisés au niveau de la zone de joint. Fixer le câble à l'arrière du haut-parleur avec un serre-câbles.

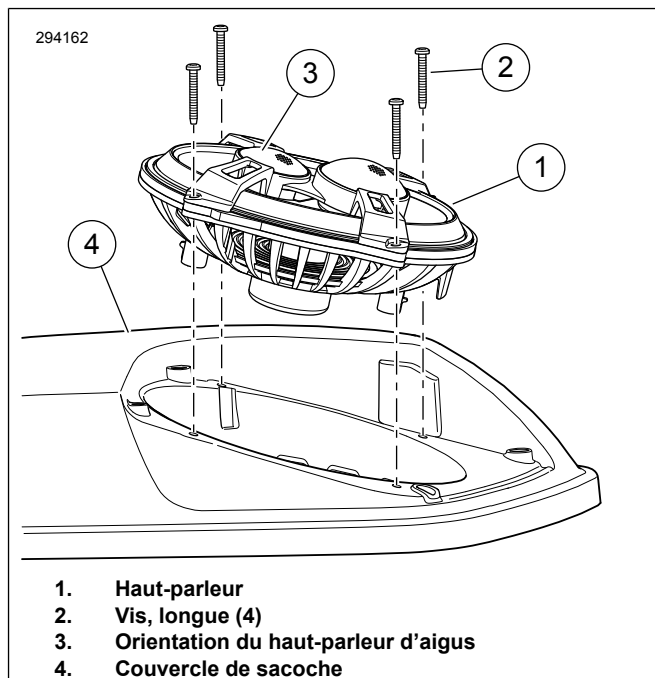


**Figure 5. Installation du moteur du feu**



**Figure 6.**

13. Voir la figure 7. Placer le petit haut-parleur des aigus (3) vers l'arrière de la sacoche, comme indiqué.
14. Fixer le haut-parleur (1) avec les quatre vis longues (2). Serrer les vis alternativement à un couple de :  
Couple : 1,1–1,7 N·m (9,7–15,0 in-lbs) vis à tête TORX



**Figure 7. Orientation du haut-parleur**

15. Voir la figure 8. Glisser l'œillet d'environ 11 cm (4-1/2 po) depuis l'extrémité du faisceau à l'extérieur de la sacoche. Ainsi, un tronçon d'environ 11 cm (4-1/2 po) se trouvera à l'extérieur de la sacoche une fois l'œillet installé.
16. Insérer l'œillet dans le trou en faisant passer en premier le côté biseauté de l'œillet dans le trou. L'extérieur de l'œillet correctement installé devrait se placer contre l'extérieur de la sacoche. Appuyer autour du périmètre de l'œillet pour le mettre en place.

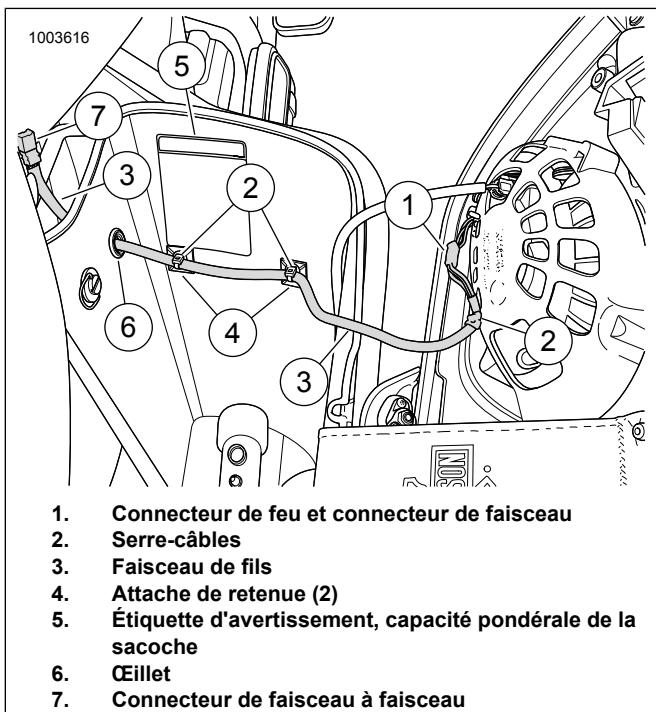
17. Joindre les connecteurs (1) du moteur du feu au faisceau.  
Fixer le faisceau au haut-parleur à proximité de la connexion à l'aide d'un serre-câbles (2)

18. **REMARQUE**

*Ne pas couvrir l'étiquette d'avertissement relative à la capacité pondérale de la sacoche (5).*

Installer deux attaches de retenue (4) sur le panneau avant de la sacoche comme illustré.

19. Acheminer les fils comme illustré. Ouvrir et fermer le couvercle de sacoche. S'assurer qu'il n'y a pas d'obstruction. Attacher les fils aux attaches de retenue avec les serre-câbles.

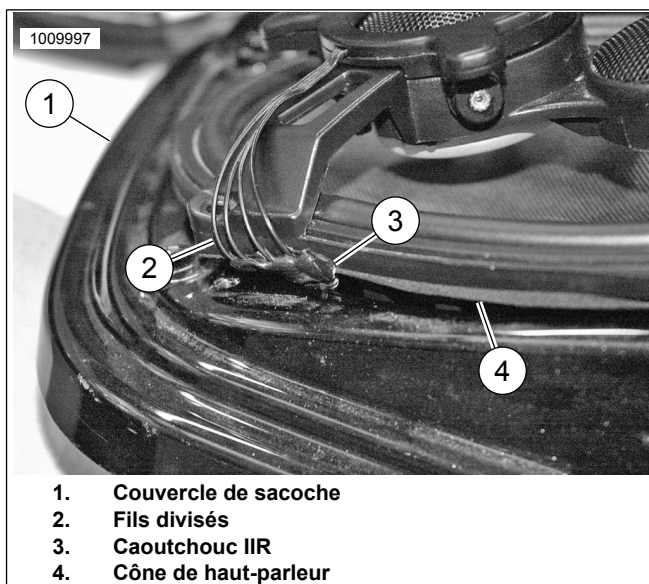


**Figure 8. Acheminement des fils de la sacoche**

20. Répéter la procédure pour la sacoche opposée.

## Installer la grille

1. Voir la figure 9. Vérifier que le caoutchouc IIR (3) se trouve entre la zone de fil divisé (2) et le couvercle de la sacoche (1). Il devrait encapsuler les fils et sceller le cône du haut-parleur (4) au couvercle de la sacoche pour éviter l'infiltration d'eau.

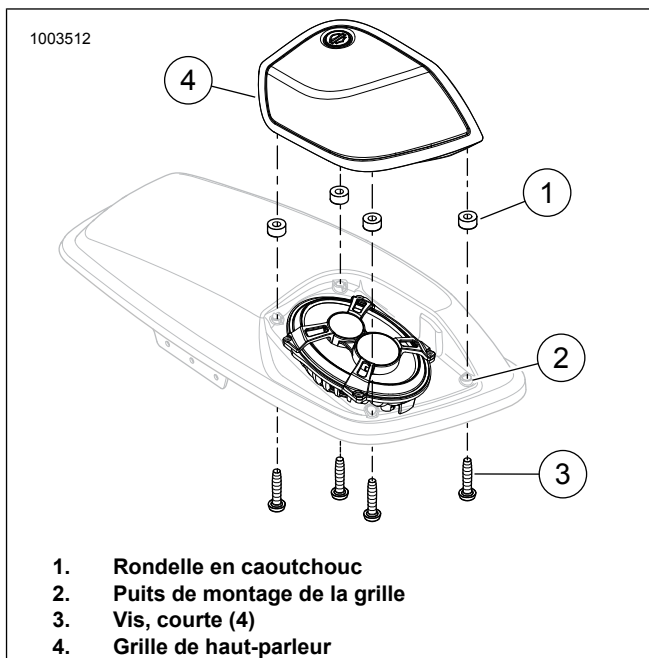


**Figure 9.**

2. Voir la figure 10. Positionner les rondelles en caoutchouc (1) dans le puits de montage de la grille (2).

3. Vérifier que les rondelles en caoutchouc (1) sont en place. Positionner la grille de haut-parleur (4) par-dessus la face du haut-parleur. Fixer avec les quatre vis courtes (3). Serrer alternativement les vis à un couple de :

Couple : 1,1–1,7 N·m (9,7–15,0 in-lbs) vis à tête TORX



**Figure 10. Pose et dépose de la grille**

4. **REMARQUE**

*Voir Fiche d'instructions J06266, Contrôleur Spectra Glo et porte-clés à télécommande, pour la pose des différents produits RVB.*

Regrouper les faisceaux du contrôleur et du moteur du feu. Fixer les faisceaux à l'aide de serre-câbles.

5. Répéter les étapes précédentes pour terminer la pose.

## PIÈCES DE RECHANGE

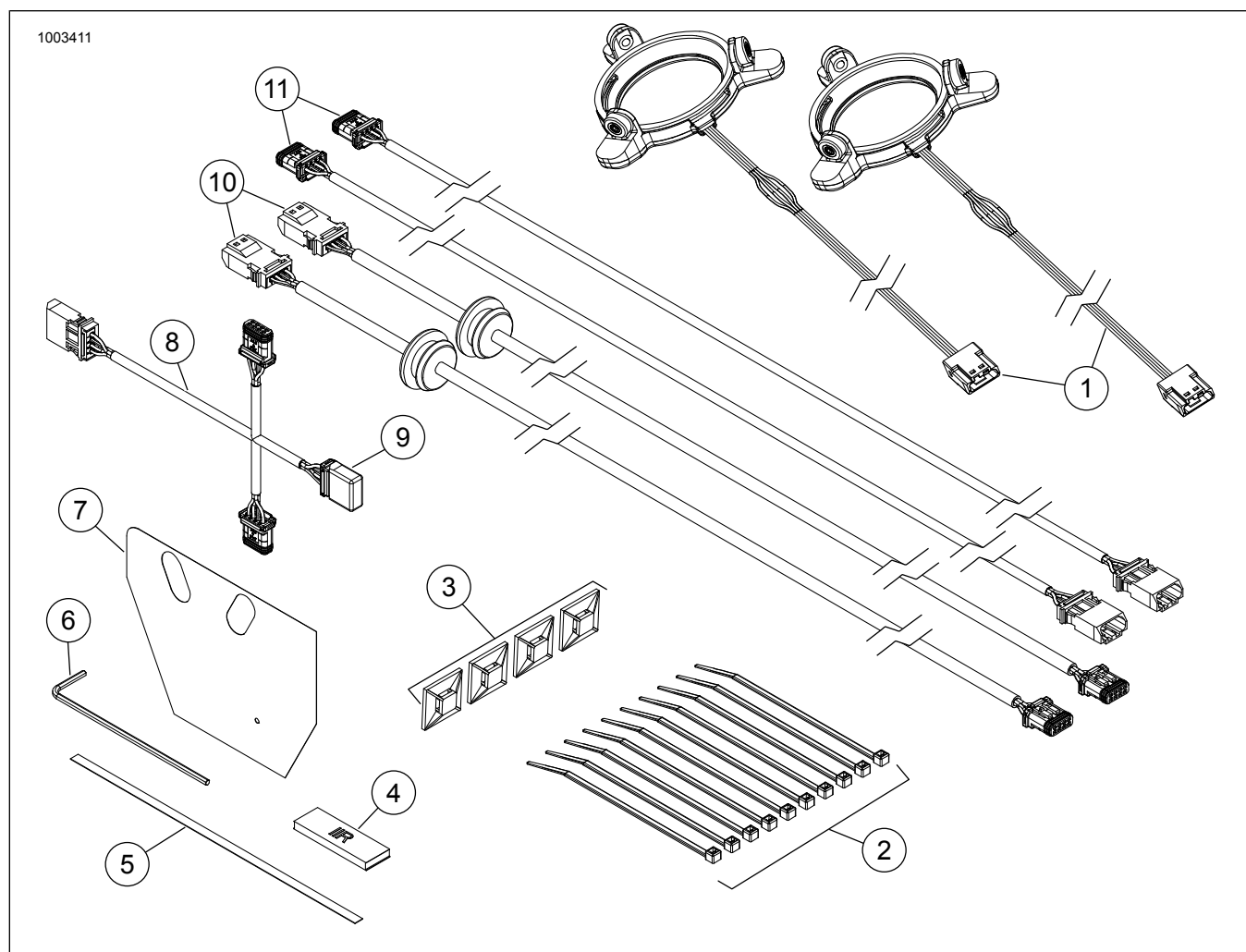


Figure 11. Pièces de rechange, Kits de feux DÉL R/V/B/ de sacoche

## PIÈCES DE RECHANGE

Tableau 1. Tableau des pièces de rechange

Kit	Article	Description (quantité)	Numéro de pièce
68000213	1	Feu, sacoche, stage II, DÉL, R/V/B, (2)	68000234
	2	Serre-câbles (10)	10126
	3	Attache de retenue de câble (4)	11769
	4	Bande en caoutchouc	Non vendu séparément
	5	Ruban adhésif, double face	11100181
	6	Clé hexagonale, 2 mm	14900095
	7	Gabarit	14900096
	8	Faisceau de fils, trois voies	69201594
	9	Embout	69201597
	10	Faisceau de fils, avec œillet, 24 po (2)	69201595
	11	Faisceau de fils, 24 po (2)	69201530

### INFORMATIONS RELATIVES AU CALCUL DE CHARGE SPECTRA GLO

Le système Spectra Glo est limité à 3 000 mA. Utiliser le tableau suivant pour déterminer l'appel de courant total pour la

configuration désirée. Calculer l'appel de courant total en multipliant le nombre de kit(s) (chaque ligne) par l'appel de courant fourni. Faire le total. Le total doit être inférieur ou égal à 3 000 mA. L'exemple suivant décrit comment calculer la charge totale du système.

**Tableau 2. Exemple de calculateur pour les kits Spectra Glo**

Nom du kit	Numéro de kit	Nombre de kits	Courant (mA)	Total
Marchepieds du conducteur	50500492	1	500	500
Marchepieds du passager	50500495	1	350	350
Évent de carénage	68000194		275	
Voyants de haut-parleur (Stage I)	68000232		125	
Voyants de haut-parleur (Stage II Round)	68000231	1	125	125
Voyants de haut-parleur (Sacoche Stage II)	68000233		125	
Logements de voyants de base (6)	68000213	2	450	900
Logements de voyants – extension (4)	68000214	1	300	300
* Le courant total du système ne doit pas dépasser 3 000 mA.			Total système =	2175

**Tableau 3. Calculateur pour accessoires RVB Spectra Glo**

Nom du kit	Numéro de kit	Nombre de kits	Courant (mA)	Total
Marchepieds du conducteur	50500492		500	
Marchepieds du passager	50500495		350	
Évent de carénage	68000194		275	
Voyants de haut-parleur (Stage I)	68000232		125	
Voyants de haut-parleur (Stage II Round)	68000231		125	
Voyants de haut-parleur (Sacoche Stage II)	68000233		125	
Logements de voyants de base (6)	68000213		450	
Logements de voyants – extension (4)	68000214		300	
* Le courant total du système ne doit pas dépasser 3 000 mA.			Total système =	

**Tableau 4. Accessoires RVB Spectra Glo**

Accessoires	Numéro de pièce
À distance	68000217
Bouchon JAE	69201597
Faisceau en Y (3 fiches)	69201594
Faisceau de connexion volante 3 po	69201525
Faisceau de connexion volante 8 po	69201529
Faisceau de connexion volante 24 po	69201530
Connexion volante 24 po avec œillet	69201595
Faisceau de connexion volante 48 po	69201625