



KIT DE LUZES SPECTRA GLO DE LED R/G/B DO ALTO-FALANTE STAGE II PARA ALFORJE

Números dos kits

68000233

Modelos

Para obter informações sobre modelos correspondentes, veja o catálogo de peças e acessórios de varejo ou a seção Parts and Accessories (peças e acessórios) do site www.harley-davidson.com (somente em inglês).

Requisitos da instalação

Compre separadamente o Kit do controlador de LED Harley-Davidson (número da peça 68000218), se já não estiver instalado.

⚠ ATENÇÃO

A segurança do motociclista e do passageiro depende da instalação correta deste kit. Use os procedimentos apropriados do Manual de serviço. Se o procedimento não estiver dentro de suas capacidades ou se você não possuir as ferramentas corretas, deixe que uma concessionária Harley-Davidson efetue a instalação. A instalação inadequada deste kit poderá resultar em morte ou lesões graves. (00333b)

Os casulos luminosos Spectra Glo são projetados e destinados apenas para exibição. Algumas regulamentações locais proíbem o uso de iluminação colorida ou indireta durante o funcionamento do veículo em vias públicas. Verifique as regras locais antes de instalar.

Sobrecarga elétrica

AVISO

É possível sobrecarregar o sistema de carregamento do seu veículo com o acréscimo de um número excessivo de acessórios elétricos. Se vários acessórios elétricos, operando ao mesmo tempo, consomem mais corrente elétrica que o sistema de carga do veículo pode produzir, o consumo elétrico poderá, então, descarregar a bateria e causar danos ao sistema elétrico do veículo. (00211d)

⚠ ATENÇÃO

ao instalar qualquer acessório elétrico, certifique-se de não ultrapassar a amperagem máxima especificada do fusível ou do disjuntor que protege o circuito sendo modificado. Exceder a amperagem máxima pode levar a falhas elétricas, o que poderá resultar em morte ou lesões graves. (00310a)

Conteúdo do kit

Veja a figura 11. e Tabela 1.

PREPARAÇÃO

1. Veja o Manual de serviço. Remova o fusível principal.
2. Veja o Manual de serviço. Remova os alforjes.
3. Se o Kit do controlador (peça número 68000218) não estiver instalado, instale agora seguindo as instruções deste kit.

4. **NOTA**

As tampas inacabadas do alforje devem receber pintura de acabamento antes da instalação do alto-falante.

Para minimizar os danos à pintura durante o corte e a perfuração. Cubra os dois lados da área que será perfurada ou corte com fita adesiva.

Coloque o alforje sobre uma superfície protegida com o lado da montagem (interno) voltado para cima.

INSTALAÇÃO

Os kits Spectra Glo RGB podem ser conectados juntos de várias formas. Alguns exemplos são o encadeamento em série, em T e em Y. Uma ponta aberta do chicote de fios ou do casulo luminoso deve sempre ter uma tampa da extremidade instalada.

1. Veja a figura 1. Coloque o gabarito (1) na frente externa do alforje. Os furos ovais do gabarito se encaixam sobre os parafusos da trava dianteira (2). Fixe o gabarito com fita adesiva (4).
2. Faça um furo piloto de 3/32 pol. (3).
3. Remova o gabarito. Use uma broca para aumentar o furo de 3/32 pol. para um furo de 5/8 pol.



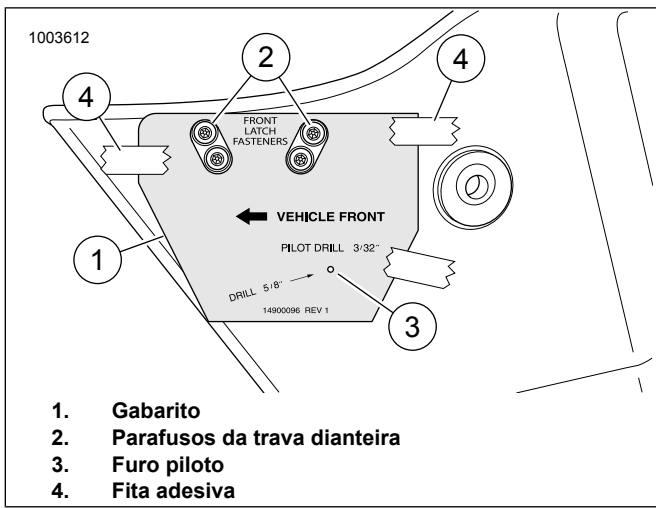


Figura 1. Gabarito e alforje

1. **Gabarito**
 2. **Parafusos da trava dianteira**
 3. **Furo piloto**
 4. **Fita adesiva**
4. Veja a figura 2. Remova os parafusos da grade do alto-falante (3). Guarde para uso posterior.
 5. Remova a grade do alto-falante (4). Guarde para uso posterior.
 6. Observe a localização das arruelas de borracha (1) para reutilizá-las.

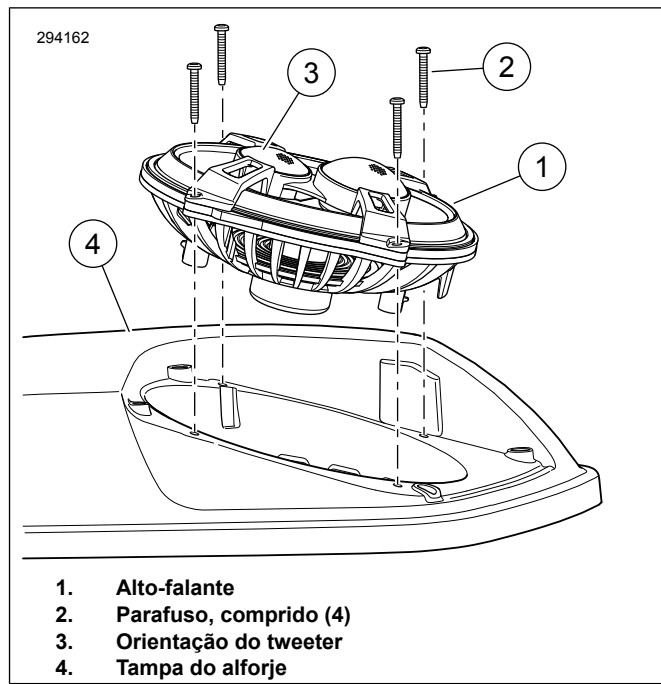


Figura 3. Orientação do auto-falante

9. Veja a figura 4. Remova o papel protetor (6) da fita de espuma (5) na parte traseira do componente de LED (1).

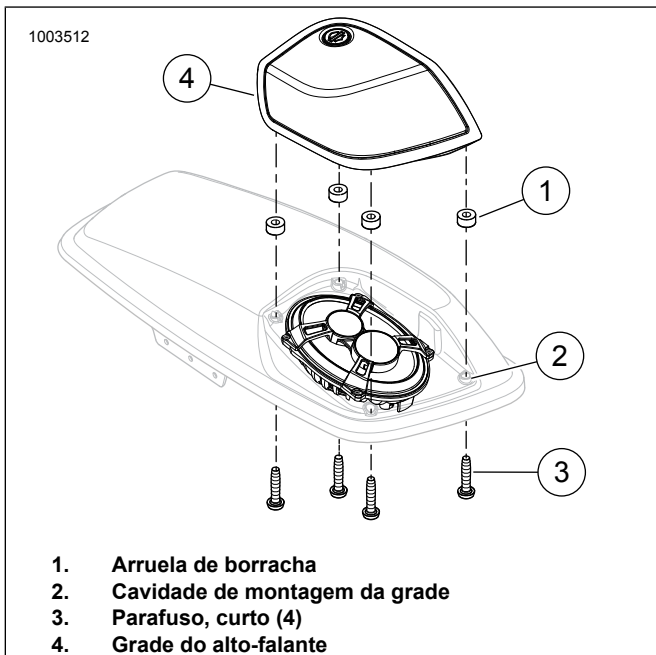


Figura 2. Instalação e remoção da grade

7. Veja a figura 3. Remova os parafusos (2). Os parafusos são usados para fixar os alto-falantes na tampa do alforje.
8. Remova os alto-falantes (1).

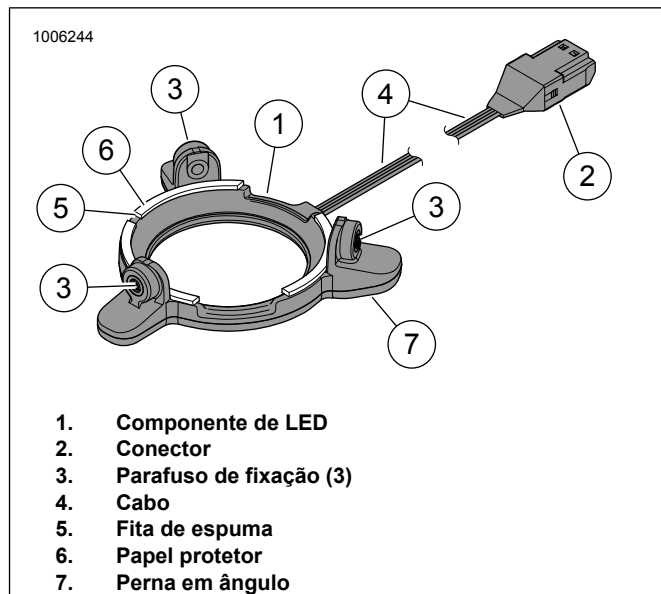


Figura 4. Luzes LED, Alto-falante Stage II do alforje

10. **NOTA**
Seque suavemente a área da superfície de montagem do tweeter.

A perna em ângulo (6) do componente de LED deve estar voltada para a parte dianteira do alforje. Isso evita a interferência com a grade do alto-falante.

Veja a figura 5. Coloque o componente de LED (1) na ponte do tweeter (2). Aperte levemente o componente de LED no local.

11.

NOTA

NÃO aperte totalmente os parafusos de fixação. Apertar os parafusos demasiadamente pode danificar a unidade, danificar a ponte do tweeter ou pode deixar a unidade inoperante.

Aperte lentamente cada parafuso de fixação (3), alternando uma volta de cada vez, usando a chave fornecida, até que cada parafuso de fixação entre em contato com a ponte do tweeter. Assim que todos os parafusos estiverem em contato com a ponte, aperte cada parafuso com $\frac{1}{4}$ - $\frac{1}{2}$ volta no sentido horário. Isso deve segurar o componente de LED no lugar sem movimentar muito o alojamento do componente de LED.

12. Passe o cabo (4) pela perna da ponte do tweeter. Usando a fita adesiva (5) fornecida no kit, corte no comprimento e fixe o cabo na parte de trás da ponte do tweeter. Localize uma área próxima do componente de LED onde os fios estejam separados individualmente. Veja a figura 6. Verifique se a área de fios separados (7) está localizada na gaxeta dos alto-falantes. Coloque uma pequena quantidade (do tamanho de uma ervilha) de fita de borracha IIR (8) sobre os fios separados na área da gaxeta. Fixe o cabo na parte de trás do alto-falante com a abraçadeira.

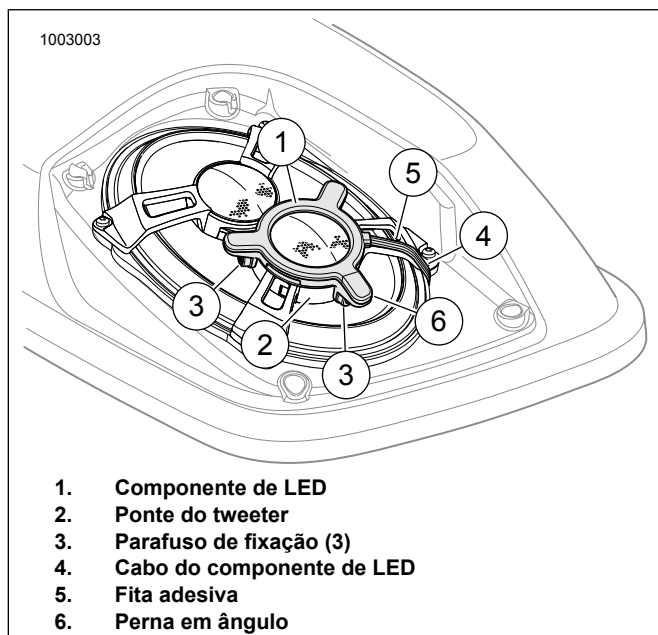


Figura 5. Instalação do componente de LED

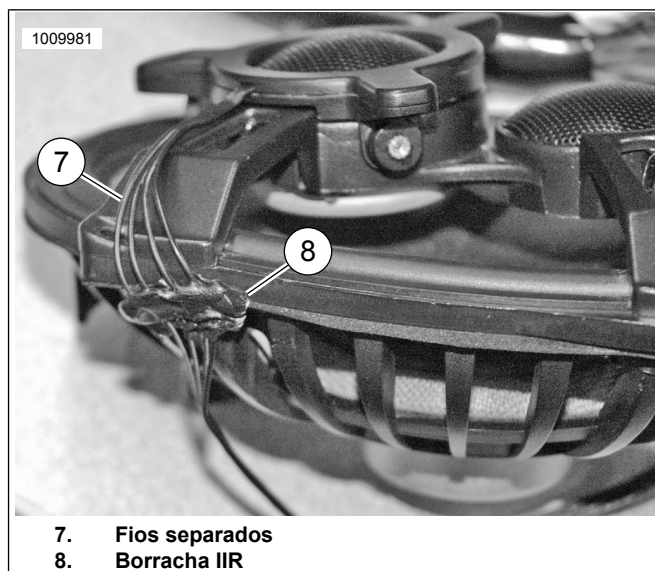


Figura 6.

13. Veja a figura 7. Posicione o alto-falante tweeter menor (3) voltado para a traseira do alforje, como mostrado.

14. Fixe o alto-falante (1) com os quatro parafusos compridos (2). Aperte alternadamente os parafusos com torque de:
Torque: 1,1–1,7 N·m (9,7–15,0 in-lbs) *Parafuso TORX*

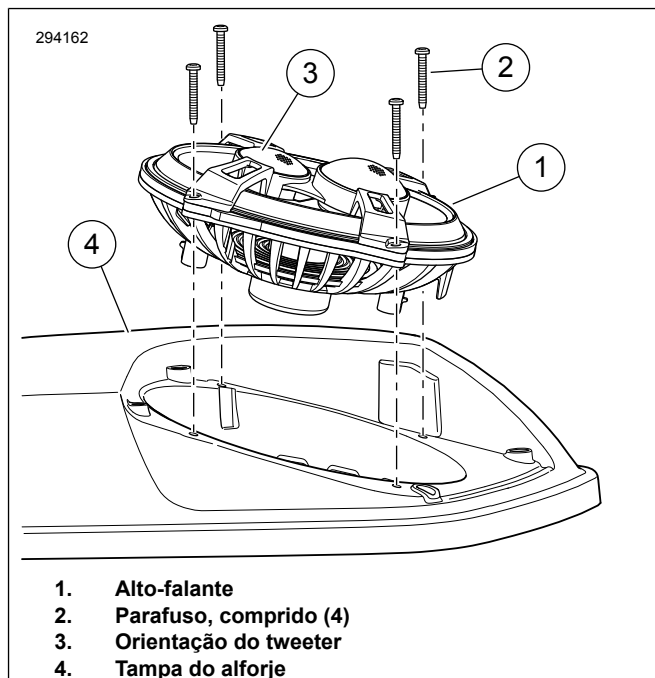


Figura 7. Orientação do auto-falante

15. Veja a figura 8. Deslize o ilhó aproximadamente 11 cm (4-1/2 pol.) da extremidade do chicote de fios fora do alforje. Isso deixará aproximadamente 11 cm (4-1/2 pol.) para fora do alforje assim que o ilhó for instalado.

16. Pressione o ilhó dentro do furo começando por uma extremidade cônica do ilhó dentro do furo. Quando corretamente instalada, a parte externa do ilhó deve ficar encostada na parte externa do alforje. Pressione o perímetro do ilhó para que ele fique no lugar.

17. Junte os conectores (1) do componente de LED no chicote de fios. Fixe o chicote de fios no alto-falante próximo da conexão com as abraçadeiras (2)

18. **NOTA**

Não obstrua a etiqueta de advertência de capacidade de peso do alforje (5).

Instale duas presilhas (4) no painel dianteiro do alforje conforme mostrado.

19. Oriente os fios conforme mostrado. Abra e feche a tampa do alforje. Verifique se não há nenhuma obstrução. Fixe os fios no retentor usando as abraçadeiras.

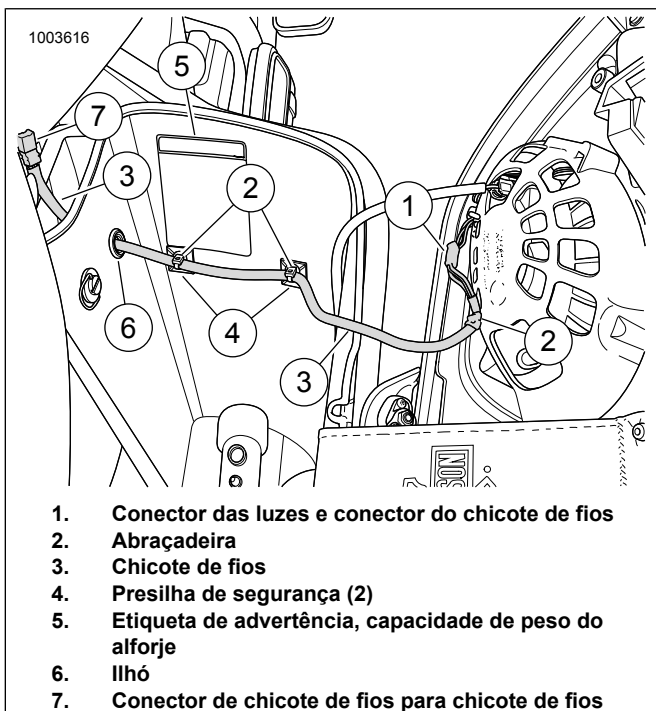


Figura 8. Orientação dos fios do alforje

20. Repita o procedimento para o alforje do outro lado.

Instalação da grade

1. Veja a figura 9. Verifique se a borracha IIR (3) está entre a área dos fios separados (2) e a tampa do alforje (1). Isso deve encapar os fios e vedar o cone do alto-falante (4) na tampa do alforje, evitando a entrada de água.

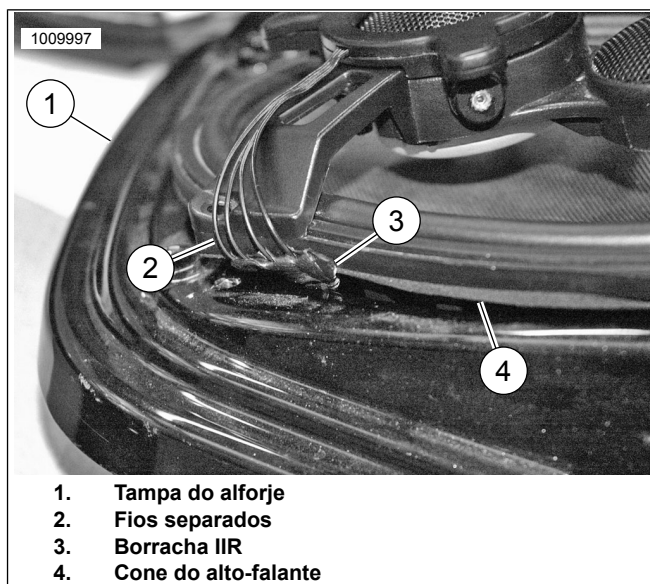


Figura 9.

2. Veja a figura 10. Coloque as arruelas de borracha (1) dentro da cavidade de montagem da grade (2).

3. Verifique se as arruelas de borracha (1) estão em seus lugares. Coloque a grade do alto-falante (4) na posição correta sobre a superfície do alto-falante. Fixe com os quatro parafusos curtos (3). Aperte alternadamente os parafusos com torque de:

Torque: 1,1–1,7 N·m (9,7–15,0 in-lbs) Parafuso TORX

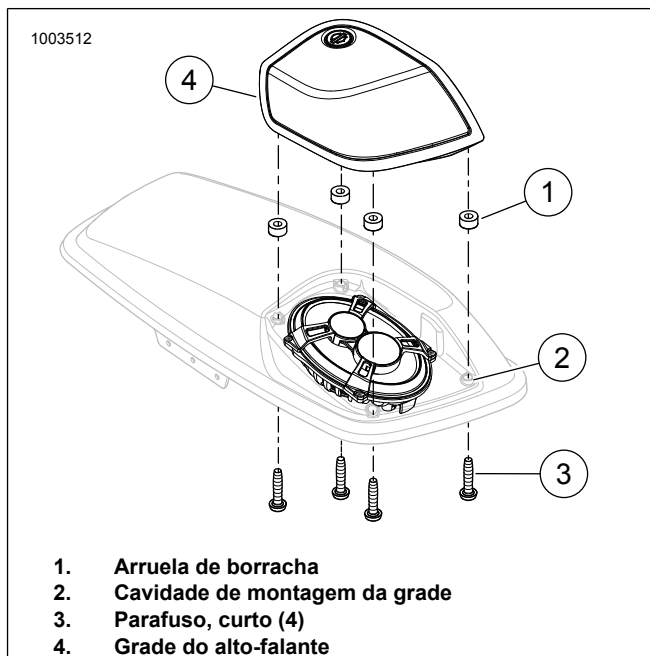


Figura 10. Instalação e remoção da grade

4. **NOTA**

Veja a Folha de instruções J06266, Controlador do Spectra Glo e Controle remoto, para instalar vários produtos RGB.

Junte o chicote de fios do controlador e do componente de LED. Prenda os chicotes de fios com abraçadeiras.

5. Repita os passos anteriores para terminar o processo de instalação.

PEÇAS DE REPOSIÇÃO

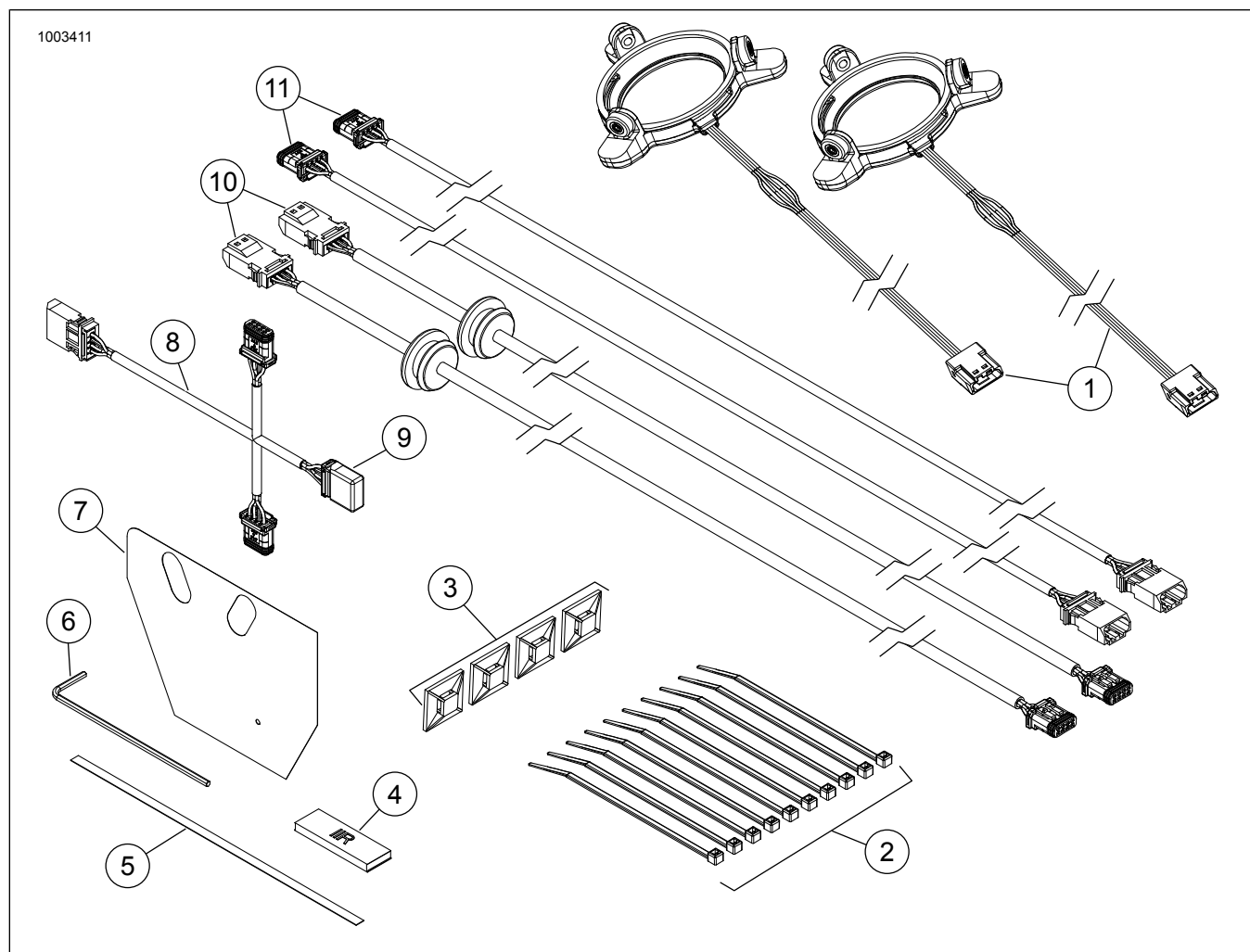


Figura 11. Peças de reposição, kits de luzes LED R/G/B do alforje

PEÇAS DE REPOSIÇÃO

Tabela 1. Tabela de peças de reposição

Kit	Item	Descrição (quantidade)	Número da peça
68000213	1	Luzes, alforje, Stage II, LED, R/G/B, (2)	68000234
	2	Abraçadeira (10)	10126
	3	Retentor de fios (4)	11769
	4	Tira de borracha	Não se vende separadamente
	5	Fita, face dupla	11100181
	6	Chave, hexagonal, 2 mm	14900095
	7	Gabarito	14900096
	8	Chicote de fios, três vias	69201594
	9	Tampas de Extremidade	69201597
	10	Chicote de fios, com ilhó, 24 pol. (2)	69201595
	11	Chicote de fios, 24 pol. (2)	69201530

INFORMAÇÕES DE CÁLCULO DA CARGA DO SPECTRA GLO

O sistema Spectra Glo está limitado a 3000 mA. Use a tabela a seguir para determinar o consumo total de corrente da

configuração desejada. Calcule o consumo total de corrente multiplicando o número de kits (cada linha) pelo consumo de corrente fornecido. Some todos os totais. O valor deve ser inferior ou igual a 3000 mA. O exemplo a seguir descreve como calcular a carga total do sistema.

Tabela 2. Exemplo de calculadora dos kits Spectra Glo

Nome do kit	Número de peça do kit	Número de kits	Corrente em mA	Total
Estribos do motociclista	50500492	1	500	500
Estribos do passageiro	50500495	1	350	350
Respiro da carenagem	68000194		275	
Luzes do alto-falante (Stage I)	68000232		125	
Luzes do alto-falante (Stage II, redondo)	68000231	1	125	125
Luzes do alto-falante (Stage II, alforje)	68000233		125	
Casulos luminosos da base (6)	68000213	2	450	900
Casulos luminosos de expansão (4)	68000214	1	300	300
* O total do sistema deve ser 3000 mA ou menos.			Total do sistema =	2175

Tabela 3. Calculadora acessória do Spectra Glo RGB

Nome do kit	Número de peça do kit	Número de kits	Corrente em mA	Total
Estribos do motociclista	50500492		500	
Estribos do passageiro	50500495		350	
Respiro da carenagem	68000194		275	
Luzes do alto-falante (Stage I)	68000232		125	
Luzes do alto-falante (Stage II, redondo)	68000231		125	
Luzes do alto-falante (Stage II, alforje)	68000233		125	
Casulos luminosos da base (6)	68000213		450	
Casulos luminosos de expansão (4)	68000214		300	
* O total do sistema deve ser 3000 mA ou menos.			Total do sistema =	

Tabela 4. Acessórios do Spectra Glo RGB

Acessórios	Número da peça
Remoto	68000217
Tampa JAE	69201597
Chicote de fios em Y (3 pinos)	69201594
Chicote de fios jumper de 3 pol.	69201525
Chicote de fios jumper de 8 pol.	69201529
Chicote de fios jumper de 24 pol.	69201530
Jumper com ilhó de 24 pol.	69201595
Chicote de fios jumper de 48 pol.	69201625