



## RODAS BLADE TRASEIRAS

### GERAL

#### ▲ ATENÇÃO

Instale apenas as rodas e os kits de instalação aprovados para o seu modelo de motociclo. Contacte um concessionário Harley-Davidson para verificar o ajuste. A instalação de rodas e kits de instalação incompatíveis ou não aprovados para o seu modelo podem causar perda de controlo, o que pode provocar acidentes mortais ou lesões corporais graves. (00610c)

### Kit n.ºs

40701-08, 40814-08, 40816-08, 41567-08, 41680-08, 42091-09

### Modelos

Para obter informações sobre modelos correspondentes, veja o catálogo de peças e acessórios de varejo ou a secção de peças e acessórios do site [www.harley-davidson.com](http://www.harley-davidson.com) (somente em inglês).

### Conteúdo do kit

Estes kits incluem somente a roda personalizada.

Consulte Figura 1 e Tabela 2

### Peças adicionais necessárias

A instalação correta do kit 42091-09 requer a aquisição separada do pneu 44006-09.

A instalação correta destes kits exige a compra em separado das seguintes peças que estão disponíveis num concessionário Harley-Davidson.

- Kit de instalação da roda (Consulte a Tabela 3. através de Tabela 8 para determinar o kit de instalação necessário.)
- Parafusos do disco do travão (Consulte a Tabela 1. para determinar o hardware correto.)
- Parafusos de roda dentada traseira (Consulte a Tabela 1. para determinar o hardware correto.)
- Extrator e instalador de rolamento da roda (94134-09)

Os seguintes Harley-Davidson Genuine Motor Accessories são recomendados para a manutenção e a limpeza apropriadas:

- Harley® Bright™ Chrome Cleaner (94683-99)
- Harley® Glaze™ Polish and Sealant (99701-84)
- Escova para roda e raios Harley® (43078-99)
- Limpa roda e pneu Harley-Davidson® (94658-98)
- Protetor de alumínio exposto Harley® Preserve (99845-07)

#### ▲ ATENÇÃO

A segurança do condutor e do passageiro depende da instalação correta deste kit. Use os procedimentos apropriados do Manual de serviço de oficina. Se o procedimento estiver para além das suas capacidades ou não dispuser das ferramentas adequadas, solicite a instalação a um concessionário Harley-Davidson. A instalação inadequada deste kit poderá provocar acidentes mortais ou lesões corporais graves. (00333b)

#### NOTA

Esta folha de instruções faz referência às informações do Manual de Serviço. Para a instalação deste modelo/ano de motocicleta, é necessário ter um manual de serviço. Este pode ser adquirido nos concessionários Harley-Davidson.

**Tabela 1. Adaptação das ferragens da roda dentada e disco traseiros**

Hardware	Adaptação
<b>Parafusos do disco traseiro</b> (selecione as ferragens originais ou cromadas)	
5 parafusos originais do disco (43567-92)	Todos os modelos
Kit de parafusos cromados (46647-05) inclui 5 parafusos	Todos os modelos
<b>Parafusos da roda dentada traseira</b> (selecione as ferragens originais ou cromadas)	
5 parafusos da roda dentada, originais (3109)	Dyna e Softail ano 2007 e posteriores, Touring ano 2007
Kit de parafusos cromados (94773-07) inclui 5 parafusos e arruelas	Dyna e Softail ano 2007 e posteriores
5 parafusos da roda dentada, originais (3737A)	Dyna ano 2000 a 2005, Softail ano 2000 a 2006, Touring ano 2004 a 2006
Kit de parafusos cromados (94773-00A) inclui 5 parafusos e arruelas	Dyna ano 2000 a 2005, Softail ano 2000 a 2006
5 parafusos da roda dentada, originais (3814)	Touring ano 2008
5 parafusos da roda dentada, originais (3873)	Dyna ano 2006
5 parafusos da roda dentada, originais (3899)	Touring ano 2000 a 2003, Sportster ano 2001 e posteriores (exceto os modelos japoneses)
5 parafusos da roda dentada, originais (40439-01)	VRSC ano 2002 a 2006 e VRSCR ano 2007
5 parafusos da roda dentada, originais (4552)	VRSC ano 2007 e posteriores (exceto os modelos VRSCR e VRSCSE)
<b>Arruelas da roda dentada traseira</b>	

**Tabela 1. Adaptação das ferragens da roda dentada e disco traseiros**

Hardware	Adaptação
5 arruelas da roda dentada, originais (6516HW)	Dyna, Softail e Touring ano 2006 e anteriores, e modelos Sportster ano 2000 e posteriores (exceto os modelos japoneses)
5 arruelas da roda dentada, originais (7039)	VRSC ano 2002 e posteriores

## INSTALAÇÃO

1. Remova o conjunto da roda traseira existente. Guarde o eixo, a porca do eixo, o disco de travão e os espaçadores da roda para a instalação do kit. Consulte o manual de serviço.

### NOTA

*Antes de remover ou instalar a roda, o câliper do travão traseiro deverá ser removida.*

*O contrapino ou a presilha de mola para a porca do eixo deve ser substituído(a). Estão disponíveis para aquisição junto de um concessionário. Consulte um concessionário para obter o número de peça correto.*

### NOTA

*Instale a haste curta da válvula (43157-83A) incluída no kit de instalação. Descarte todas as outras hastes de válvulas.*

2. Consulte Figura 1. Instale o conjunto da haste de válvula (H) na roda. Consulte o manual de serviço.

## AVISO

**Não reutilize os parafusos dos discos/rotores de travões. A reutilização destes parafusos pode causar perda de torque e danos aos componentes dos travões. (00319c)**

## AVISO

**Não reutilize os parafusos de montagem da roda dentada. A reutilização dos parafusos de montagem originais da roda dentada poderá resultar na perda de torque de aperto e em danos na roda dentada e/ou no conjunto da correia. (00480b)**

3. Monte os componentes do kit de instalação da roda, o disco de travão original e a roda dentada na roda usando a tabela de peças de reposição apropriada. Consulte o manual de serviço.

### NOTA

*Instale primeiro o rolamento primário utilizando o manual de serviço apropriado e o REMOVEDOR/INSTALADOR DO ROLAMENTO DAS RODAS.*

*As ranhuras usinadas na face do cubo indicam o lado do rolamento primário.*

**Para o Kit 40816-08:** *quando instalar a roda em modelos Touring ano 2008, instale a pastilha do rolamento do kit de instalação por baixo do rolamento primário.*

4. Instale a roda traseira (1), o eixo e os espaçadores originais do motociclo. Consulte RODA TRASEIRA no manual de serviço.

## MANUTENÇÃO E LIMPEZA

As peças cromadas devem ser submetidas à manutenção regular para manter o brilho original.

1. Limpe as superfícies da roda com sujeira pesada usando o Limpa roda e pneu Harley-Davidson aplicado com a Escova para roda e raios Harley.
2. Limpe completamente o cromado com um limpador de cromados de boa qualidade, como o Limpador de cromados Harley Bright.
3. Após limpar e polir, vede o acabamento com um selante de boa qualidade, como o Polidor e vedante Harley Glaze.

# PEÇAS DE REPOSIÇÃO

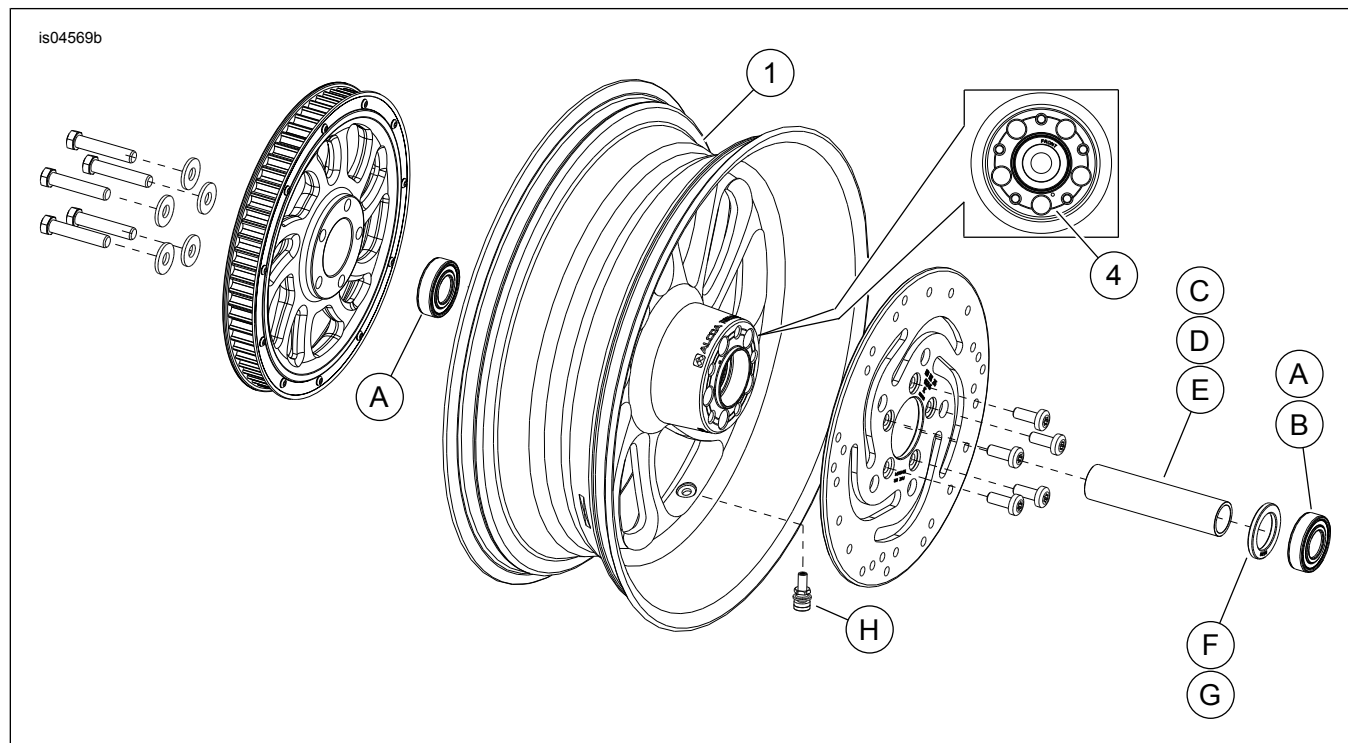


Figura 1. Peças de reposição: Rodas Blade traseiras (roda de 17 polegadas apresentada)

Tabela 2. Conteúdo do kit da roda e peças de reposição

Kit	Item	Descrição (quantidade)	Núm. ref.
40701-08, 40814-08, 40816-08, 41567-08, 41680-08, 42091-09	1	Roda	Não é vendido separadamente
Indicador visual mencionado no texto:			
	4	Ranhura usinada (todas as rodas)	

Tabela 3. Kit de instalação da roda TRASEIRA com rolamento de 3/4 pol. (43854-08A)

Kit de instalação da roda TRASEIRA com rolamento de 3/4 pol. (43854-08A)	Item (quantidade usada e descrição)							
		Adaptação	Tamanho da roda	A	C	D	E	H
FLST, FLSTN e FLSTC ano 2007		16 x 3,0 pol.	2	1	0	0	*	*
FLST, FLSTN e FLSTC ano 2003 a 2006; FLSTF ano 2003 a 2006 (exceto FLSTFSE2); FXST, FXSTB e FXSTS ano 2003 a 2005		16 x 3,0 pol.	2	1	0	0	*	*
Dyna ano 2000 a 2005; Softail ano 2000 a 2002 (exceto FXSTD)		16 x 3,0 pol.	2	1	0	0	*	*
XL ano 2000 a 2004; FLT ano 2000 a 2001		16 x 3,0 pol.	2	1	0	0	*	*
FXSTD ano 2000 a 2007		17 x 4,5 pol.	2	1	0	0	*	*
FXST, FXSTB, FXSTS e FLSTFSEi ano 2006		17 x 6,0 pol.	2	0	1	0	*	*
FLSTF, FXST, FXSTB e FXSTC ano 2007		17 x 6,0 pol.	2	0	0	1	*	*
Os kits de instalação são projetados para funcionar com vários acessórios e estilos diferentes de rodas. Contacte um concessionário Harley-Davidson para verificar se os kits de instalação e da roda foram projetados e aprovados para a motocicleta em que estão sendo instalados.	A	Rolamento, normal (2)	9267					
NOTAS:	C	Luva do eixo	43608-00					
*Veja NOTA acima da etapa de instalação da válvula em INSTALAÇÃO para determinar que haste da válvula usar para o seu kit específico. Descarte a(s) outra(s) haste(s) de válvula.	D	Luva do eixo	43618-06					
	E	Luva do eixo	43618-07					
	H	Haste da válvula, curta	43157-83A					
	I	Haste da válvula, com-prida	43206-01					

**Tabela 4. Kit de instalação da roda TRASEIRA com rolamento de 1 pol. (43861-08A)**

Kit de instalação da roda TRASEIRA com rolamento de 1 pol. (43861-08A)		Item (quantidade usada e descrição)					
Adaptação	Tamanho da roda	A	C	D	H	I	
FLT ano 2002 a 2007; XL ano 2005 a 2007	16 x 3,0 pol.	2	1	0	*	*	
Dyna ano 2006 a 2007	17 x 4,5 pol.	2	1	0	*	*	
VRSC ano 2002 a 2006; VRSCD e VRSCR ano 2007	18 x 5,5 pol.	2	0	1	*	*	
VRSCSEi ano 2006; VRSCAW, VRSCX e VRSCDX ano 2007	18 x 8,0 pol.	2	0	1	*	*	
Os kits de instalação são projetados para funcionar com vários acessórios e estilos diferentes de rodas. Contacte um concessionário Harley-Davidson para verificar se os kits de instalação e da roda foram projetados e aprovados para a motocicleta em que estão sendo instalados. NOTAS: *Veja NOTA acima da etapa de instalação da válvula em INSTALAÇÃO para determinar que haste da válvula usar para o seu kit específico. Descarte a(s) outra(s) haste(s) de válvula.		A	Rolamento, normal				9247
		C	Luva do eixo		43517-00		
		D	Luva do eixo		43704-01		
		H	Haste da válvula, curta		43157-83A		
		I	Haste da válvula, comprida		43206-01		

**Tabela 5. Kit de instalação da roda TRASEIRA com rolamento de 25 mm (41456-08C)**

Kit de Instalação da Roda TRASEIRA com Rolamento Sem ABS de 25 mm (41456-08C)		Item (quantidade usada e descrição)							
Adaptação	Tamanho da roda	A	C	D	E	F	H	I	J
FLT de 2009 e posterior sem ABS	16 x 5,0 pol.	2	1	0	0	0	*	*	*
FLT de 2009 e posterior sem ABS	18 x 5,0 pol.	2	1	0	0	0	*	*	*
VRSCD de 2008 sem ABS	18 x 5,5 pol.	2	0	0	1	**	*	*	0
FXCW e FXCWC de 2008 e posterior sem ABS	18 x 8,0 pol.	2	0	1	0	0	*	*	0
VRSCAW, VRSCDX e VRSCF 2008 - 2017 sem ABS	18 x 8,0 pol.	2	0	0	1	**	*	*	0
Os kits de instalação são projetados para funcionar com vários acessórios e estilos diferentes de rodas. Contacte um concessionário Harley-Davidson para verificar se os kits de instalação e da roda foram projetados e aprovados para a motocicleta em que estão sendo instalados. NOTAS: *Veja NOTA acima da etapa de instalação da válvula em INSTALAÇÃO para determinar que haste da válvula usar para o seu kit específico. Descarte a(s) outra(s) haste(s) de válvula. **Veja INSTALAÇÃO para determinar se há necessidade de colocar pastilha. ***Pastilha do rolamento instalada sob o rolamento primário.		A	Rolamento, normal (2)					9276B	
		C	Luva do eixo					41349-07	
		D	Luva do eixo					41358-08	
		E	Luva do eixo					43704-08	
		F	Pastilha do rolamento***					41447-08	
		H	Haste da válvula, curta					43157-83A	
		I	Haste da válvula, comprida					43206-01	
	J	Haste da válvula, passagem direta					40999-87		

**Tabela 6. Kit de instalação da roda TRASEIRA com rolamento de 25 mm (43878-08B)**

Kit de instalação da roda TRASEIRA com rolamento de 25 mm (43878-08B)		Item (quantidade usada e descrição)							
Adaptação	Tamanho da roda	A	C	D	F	H	I	J	
FLSTN, FLSTC, FLS e FXS ano 2008 e posteriores sem ABS	16 x 3,0 pol.	2	1	0	0	*	*	0	
FLT ano 2008 sem ABS	16 x 3,0 pol.	2	0	1	1	*	*	0	
XL anos 2008 e posteriores (exceto XL883L anos 2011 e posteriores)	16 x 3,0 pol.	2	0	1	**	*	*	*	
FXSTB, FXSTC, FLSTF, FLSTSB e FLSTFB ano 2008 e posteriores sem ABS	17 x 6,0 pol.	2	1	0	0	*	*	0	
FXSTB, FXSTC, FLSTF, FLSTSB e FLSTFB ano 2008 e posteriores sem ABS	18 x 6,0 pol.	2	1	0	0	*	*	0	
Os kits de instalação são projetados para funcionar com vários acessórios e estilos diferentes de rodas. Contacte um concessionário Harley-Davidson para verificar se os kits de instalação e da roda foram projetados e aprovados para a motocicleta em que estão sendo instalados. NOTAS: *Veja NOTA acima da etapa de instalação da válvula em INSTALAÇÃO para determinar que haste da válvula usar para o seu kit específico. Descarte a(s) outra(s) haste(s) de válvula. **Veja NOTAS do seu kit de roda acima da etapa da montagem da roda em INSTALAÇÃO para determinar qual pastilha do rolamento é usada para o seu kit de roda específico e adaptação. ***Pastilha do rolamento instalada sob o rolamento primário.		A	Rolamento, normal (2)					9276	
		C	Luva do eixo		41696-08				
		D	Luva do eixo		41900-08				
		F	Pastilha do rolamento***		43904-08				
		H	Haste da válvula, curta		43157-83A				
		I	Haste da válvula, comprida		43206-01				
		J	Haste da válvula, passagem direta		40999-87				

**Tabela 7. Kit de instalação da roda TRASEIRA com rolamento ABS de 25 mm (41453-08C)**

Kit de instalação da roda TRASEIRA com rolamento ABS de 25 mm (41453-08C)		Item (quantidade usada e descrição)									
Adaptação	Tamanho da roda	A	B	C	D	E	F	G	H	I	J
FLT ano 2008 com ABS	16 x 3,0 pol.	1	1	0	1	0	0	1	*	*	0
FLT anos 2009 e posteriores com ABS	16 x 5,0 pol.	1	1	1	0	0	0	0	*	*	*
FLT anos 2009 e posteriores com ABS	18 x 5,0 pol.	1	1	1	0	0	0	0	*	*	*
VRSCDa ano 2008 com ABS	18 x 5,5 pol.	1	1	0	0	1	**	0	*	*	0
VRSCAWa, VRSCDXa, VRSCXa e VRSCFa 2008 - 2017 com ABS	18 x 8,0 pol.	1	1	0	0	1	**	0	*	*	0
Os kits de instalação são projetados para funcionar com vários acessórios e estilos diferentes de rodas. Contacte um concessionário Harley-Davidson para verificar se os kits de instalação e da roda foram projetados e aprovados para a motocicleta em que estão sendo instalados. NOTAS: *Veja <b>NOTA</b> acima da etapa de instalação da válvula em <b>INSTALAÇÃO</b> para determinar que haste da válvula usar para o seu kit específico. Descarte a(s) outra(s) haste(s) de válvula. **Rolamento primário. O rolamento deve ser instalado com o lado vermelho voltado para a roda. ***Pastilha do rolamento instalada sob o rolamento primário.		A	Rolamento, normal							9276B	
		B	Rolamento, ABS**							9252A	
		C	Luva do eixo							41349-07	
		D	Luva do eixo							41900-08	
		E	Luva do eixo							43704-08	
		F	Pastilha do rolamento***							41447-08	
		G	Pastilha do rolamento***							43904-08	
		H	Haste da válvula, curta							43157-83A	
		I	Haste da válvula, comprida							43206-01	
		J	Haste da válvula, passagem direta							40999-87	

**Tabela 8. Kit de instalação da roda TRASEIRA com rolamento ABS de 25 mm (43077-11A)**

Kit de instalação da roda TRASEIRA com rolamento ABS de 25 mm (43077-11A)		Item (quantidade usada e descrição)								
Adaptação	Tamanho da roda	A	B	C	D	E	H	I		
FLSTN, FLSTC, FLS e FXS ano 2011 e posteriores com ABS	16 x 3,0 pol.	1	1	0	1	0	*	*		
FXST, FLSTF e FLSTFB ano 2011 e posteriores com ABS	17 x 6,0 pol.	1	1	0	1	0	*	*		
FXST, FLSTF e FLSTFB ano 2011 e posteriores com ABS	18 x 6,0 pol.	1	1	0	1	0	*	*		
FXCWC anos 2011 e posteriores com ABS	18 x 8,0 pol.	1	1	1	0	0	*	*		
XG500 e XG750 ano 2017 e posteriores com ABS	15 x 3,5 pol.	1	1	0	0	1	*	*		
Os kits de instalação são projetados para funcionar com vários acessórios e estilos diferentes de rodas. Contacte um concessionário Harley-Davidson para verificar se os kits de instalação e da roda foram projetados e aprovados para a motocicleta em que estão sendo instalados. NOTAS: *Veja <b>NOTA</b> acima da etapa de instalação da válvula em <b>INSTALAÇÃO</b> para determinar que haste da válvula usar para o seu kit específico. Descarte a(s) outra(s) haste(s) de válvula. **Rolamento primário. O rolamento deve ser instalado com o lado vermelho voltado para a roda.		A	Rolamento, normal					9276		
		B	Rolamento, ABS**					9252		
		C	Luva do eixo					41358-08		
		D	Luva do eixo					41696-08		
		E	Luva do eixo					43300098		
		H	Haste da válvula, curta					43157-83A		
	I	Haste da válvula, comprida					43206-01			