



INSTRUCCIONES

J06332

2016-09-14



KIT DE LUCES DEL ALTAVOZ STAGE II DE LA ALFORJA SPECTRA GLO LED R/G/B

Números de kits

68000233

Modelos

Para obtener información sobre la adaptación a los diferentes modelos, vea el catálogo de venta al detalle de P&A (piezas y accesorios) o la sección Piezas y accesorios en www.harley-davidson.com (inglés solamente).

Requisitos para la instalación

Compra por separado del kit controlador LED de Harley-Davidson (pieza número 68000218), si todavía no se encuentra instalado.

⚠ ADVERTENCIA

La seguridad del motociclista y del pasajero dependen de la instalación correcta de este kit. Use los procedimientos correspondientes en el Manual de servicio. Si el procedimiento no está dentro de sus capacidades o no tiene las herramientas correctas, pida a un concesionario Harley-Davidson que realice la instalación. La instalación incorrecta de este kit podría causar la muerte o lesiones graves. (00333b)

Las cápsulas de luz Spectra Glo están diseñadas y destinadas únicamente para uso de exhibición. Algunos reglamentos locales prohíben el uso de luces de colores o indirectas en vehículos en las vías públicas. Revise los reglamentos locales antes de la instalación.

Sobrecarga eléctrica

AVISO

Es posible que el sistema de carga del vehículo se sobrecargue al añadir demasiados accesorios eléctricos. Si los accesorios eléctricos combinados que funcionan a la vez consumen más corriente eléctrica que los que el sistema de carga del vehículo puede suministrar, el consumo eléctrico puede hacer descargar la batería y dañar el sistema eléctrico del vehículo. (00211d)

⚠ ADVERTENCIA

Cuando instale cualquier accesorio eléctrico, asegúrese de no sobrepasar la clasificación máxima de amperaje del fusible o del disyuntor que protegen el circuito afectado que está siendo modificado. Sobrepasar el amperaje máximo puede ocasionar fallas eléctricas, lo que podría causar la muerte o lesiones graves. (00310a)

Contenido del kit

Consulte la Figura 11. y Tabla 1.

PREPARACIÓN

1. Vea el Manual de servicio. Quite el fusible principal.
2. Vea el Manual de servicio. Quite las alforjas.
3. Si el kit controlador (pieza número 68000218) no se encuentra instalado, hágalo ahora siguiendo las instrucciones que vienen con el kit.

4. *NOTA*

Las cubiertas de las alforjas sin terminar se deben pintar antes de la instalación de los altavoces.

Para minimizar el daño a la pintura durante el corte y perforación, cubra ambos lados del área que se está perforando o cortando con cinta adhesiva.

Coloque la alforja sobre una superficie protegida con el lado de montaje (en el interior) orientado hacia arriba.

INSTALACIÓN

Los kits Spectra Glo RGB pueden conectarse juntos de diversas maneras. Algunos ejemplos son cadena margarita, conexiones en "T" y en "Y". Un extremo abierto de un arnés o una cápsula de luz siempre debe tener instalada una tapa del extremo.

1. Consulte la Figura 1. Coloque la plantilla (1) en el frente exterior de la alforja. Los agujeros ovalados de la plantilla encajan sobre los sujetadores del pestillo delantero (2). Asegure la plantilla con cinta (4).
2. Haga un agujero piloto (3) de 2,38 mm (3/32 pulg.).
3. Quite la plantilla. Use un taladro de boca escalonada para agrandar el agujero de 2,38 mm (3/32 pulg.) a 15,87 mm (5/8 pulg.).



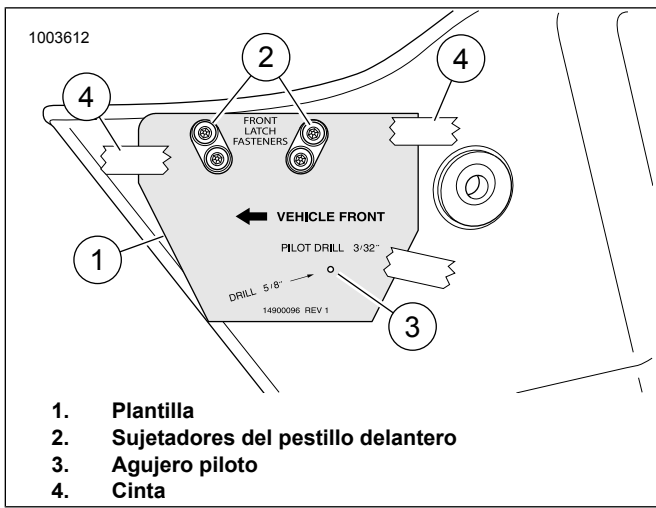


Figura 1. Plantilla y alforja

4. Consulte la Figura 2. Quite los tornillos de la parrilla del altavoz (3). Consérvelos para usarlos más tarde.
5. Quite la parrilla del altavoz (4). Consérvelos para usarlos más tarde.
6. Observe la ubicación de las arandelas de caucho (1) para volver a usarlas.

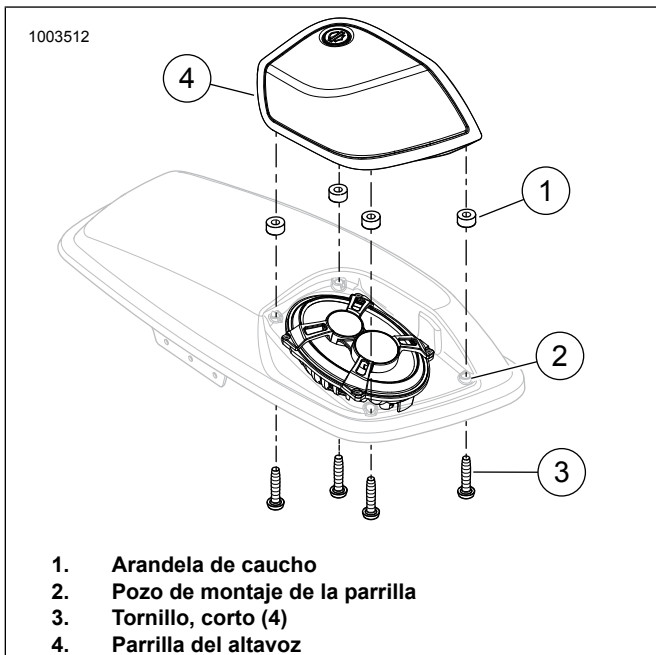


Figura 2. Instalación y extracción de la parrilla

7. Consulte la Figura 3. Quite los tornillos (2). Los tornillos se usan para asegurar el altavoz a la tapa de la alforja.
8. Quite el altavoz (1).

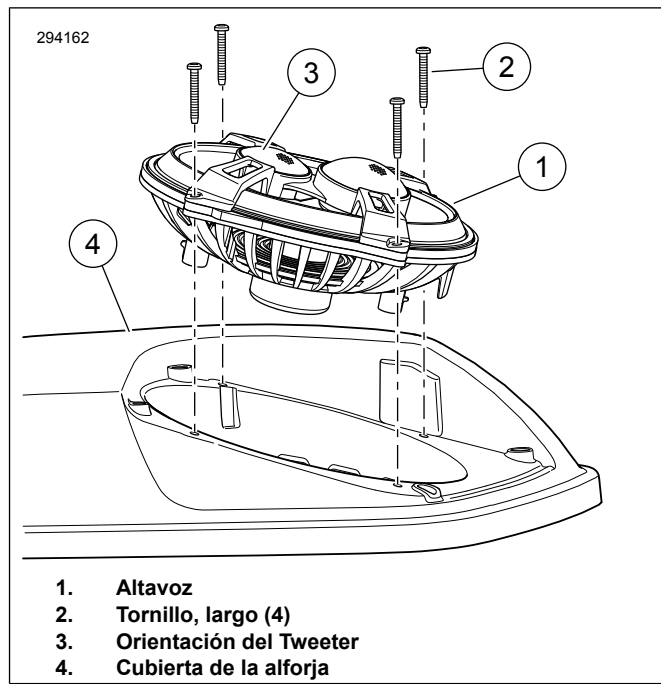


Figura 3. Orientación del altavoz

9. Consulte la Figura 4. Quite el papel de protección (6) de la cinta de espuma (5) en la parte posterior del motor de la luz (1).

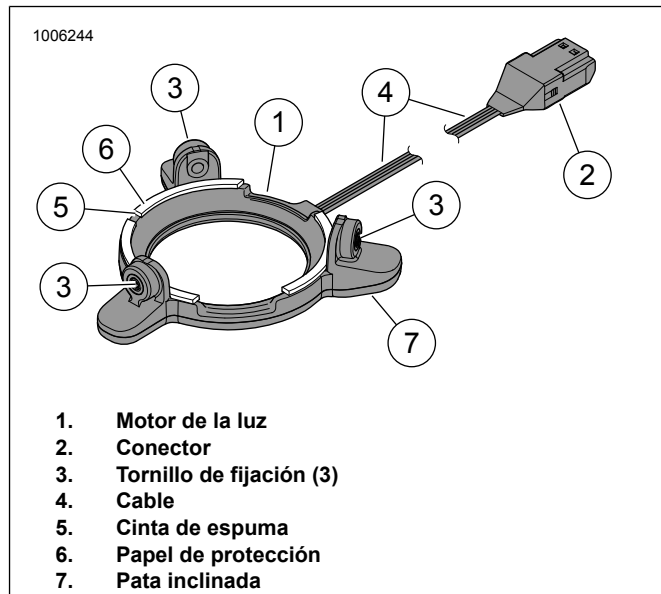


Figura 4. Luz LED, altavoz Stage II de la alforja

10. **NOTA**
Limpie suavemente con un trapo el área de la superficie de montaje del tweeter.

La pata inclinada (6) del motor de la luz debe estar de frente a la parte delantera de la alforja. Esto evitará interferencia con la parrilla del altavoz.

Consulte la Figura 5. Coloque el motor de la luz (1) en el puente del tweeter (2). Comprima suavemente el motor de la luz en su lugar.

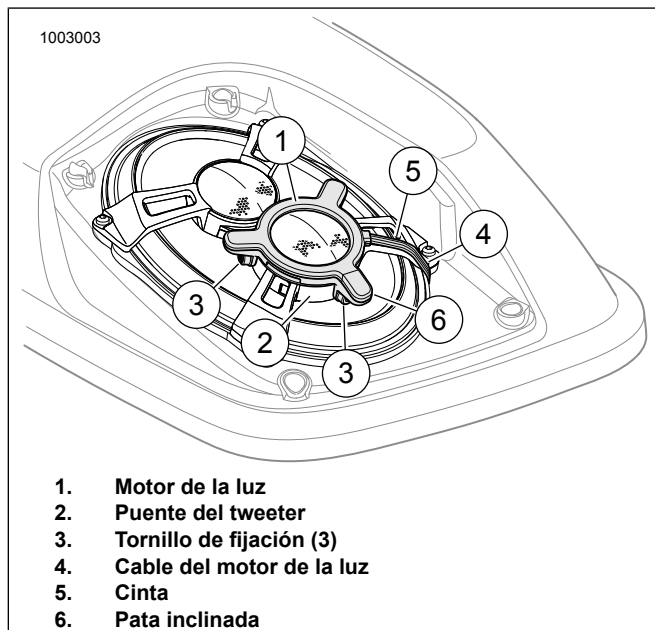
11.

NOTA

NO apriete demasiado los tornillos de fijación. Apretarlos demasiado puede provocar daños en la unidad, daños en el puente del tweeter o hacer que la unidad resulte inoperable.

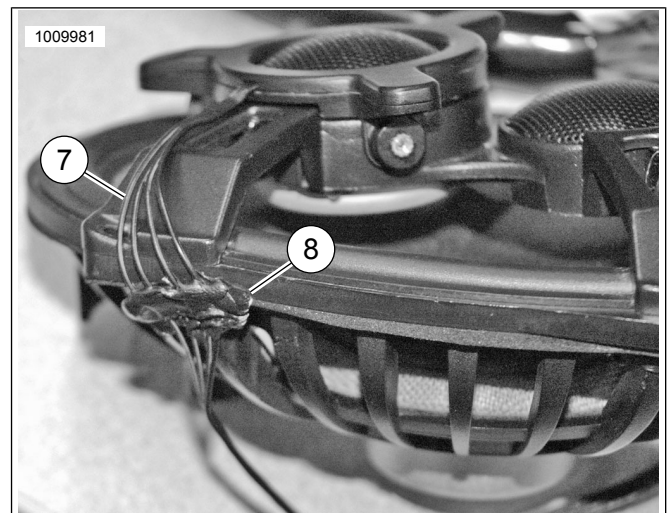
Apriete lentamente cada tornillo de fijación (3), alternando una vuelta por vez y usando la llave proporcionada hasta que cada uno de estos haga contacto con el puente del tweeter. Una vez que todos los tornillos hagan contacto con el puente, apriete cada uno de ellos $\frac{1}{4}$ - $\frac{1}{2}$ vuelta hacia la derecha. Esto debería sostener el motor de la luz en su lugar sin doblar en exceso la caja del motor de la luz.

12. Pase el cable (4) a lo largo de la pata del puente del tweeter. Usando la cinta (5) que se encuentra en el kit, corte hasta la longitud y asegure el cable a la parte posterior del puente del tweeter. Ubique el área cerca del motor de la luz donde los cables se encuentran separados de manera individual. Consulte la Figura 6. Verifique si esta área de cable múltiple (7) está ubicada en la junta del altavoz. Coloque una pequeña cantidad (del tamaño de un guisante) de una tira de caucho IIR (8) sobre los cables múltiples en el área de la junta. Asegure el cable a la parte posterior del altavoz con una correa de cables.



- 1. Motor de la luz
- 2. Puente del tweeter
- 3. Tornillo de fijación (3)
- 4. Cable del motor de la luz
- 5. Cinta
- 6. Pata inclinada

Figura 5. Instalación del motor de la luz



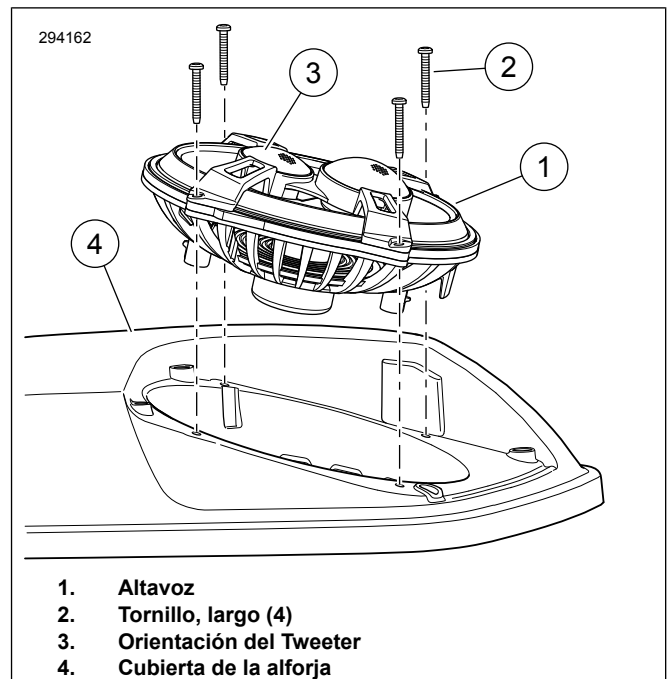
- 7. Cables múltiples
- 8. Caucho IIR

Figura 6.

13. Consulte la Figura 7. Ubique el altavoz tweeter más pequeño (3) hacia la parte trasera de la alforja, tal como se muestra.

14. Asegure el altavoz (1) con los cuatro tornillos largos (2). Apriete alternativamente los tornillos a:

Par de ajuste: 1,1–1,7 N·m (9,7–15,0 in-lbs) *Tornillo con cabeza TORX*



- 1. Altavoz
- 2. Tornillo, largo (4)
- 3. Orientación del Tweeter
- 4. Cubierta de la alforja

Figura 7. Orientación del altavoz

15. Consulte la Figura 8. Deslice la arandela aislante alrededor de 11 cm (4-1/2 pulg.) del extremo del arnés fuera de la alforja. Esto dejará alrededor de 11 cm (4-1/2 pulg.) fuera de la alforja una vez que se haya instalado la arandela aislante.

16. Presione la arandela aislante dentro del agujero iniciando primero un borde ahusado de esta hacia el agujero. Correctamente instalado, el exterior de la arandela aislante debe asentarse contra el exterior de la alforja. Presione alrededor del perímetro de la arandela aislante para asentarla en su lugar.

17. Una los conectores (1) del motor de la luz al arnés. Asegure el arnés al altavoz cerca de la conexión con una correa de cables (2).

18. **NOTA**

No obstruya la etiqueta de advertencia de la capacidad de peso de la alforja (5).

Instale dos presillas de retención (4) al panel delantero de la alforja como se muestra.

19. Pase los cables como se muestra. Abra y cierre la tapa de la alforja. Verifique que no haya obstrucciones. Asegure los cables a los retenes usando correas de cables.

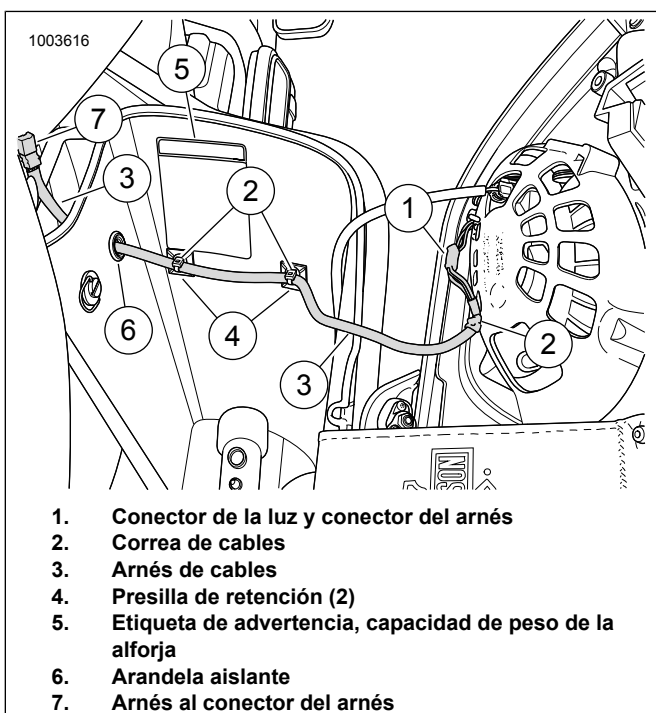


Figura 8. Ubicación de los cables de la alforja

20. Repita el procedimiento con la alforja en el lado opuesto.

Instale la parrilla

1. Consulte la Figura 9. Verifique si el caucho IIR (3) se encuentra entre el área del cable múltiple (2) y la cubierta de la alforja (1). Esto debe envolver los cables y sellar el cono del altavoz (4) a la cubierta de la alforja para evitar la entrada de agua.

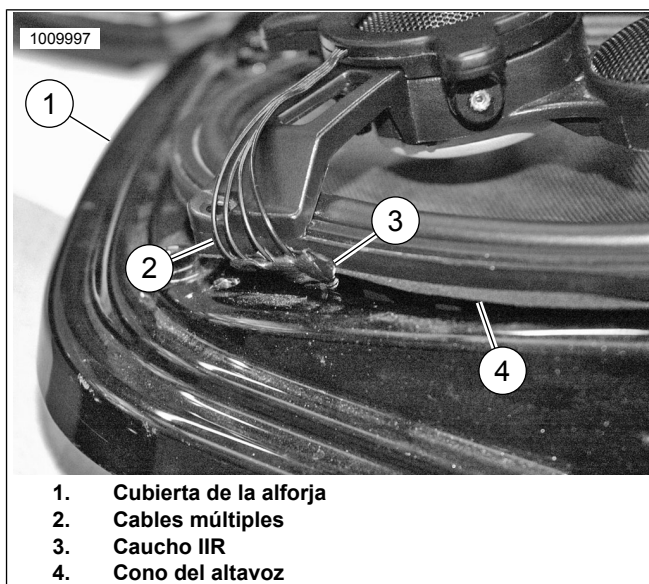


Figura 9.

2. Consulte la Figura 10. Coloque las arandelas de caucho (1) en el pozo de montaje de la parrilla (2).

3. Verifique si las arandelas de caucho (1) están en su lugar. Coloque la parrilla del altavoz (4) en su posición sobre la parte delantera del altavoz. Asegúrela con los cuatro tornillos cortos (3). Apriete alternativamente los tornillos a: Par de ajuste: 1,1–1,7 N·m (9,7–15,0 in-lbs) *Tornillo con cabeza TORX*

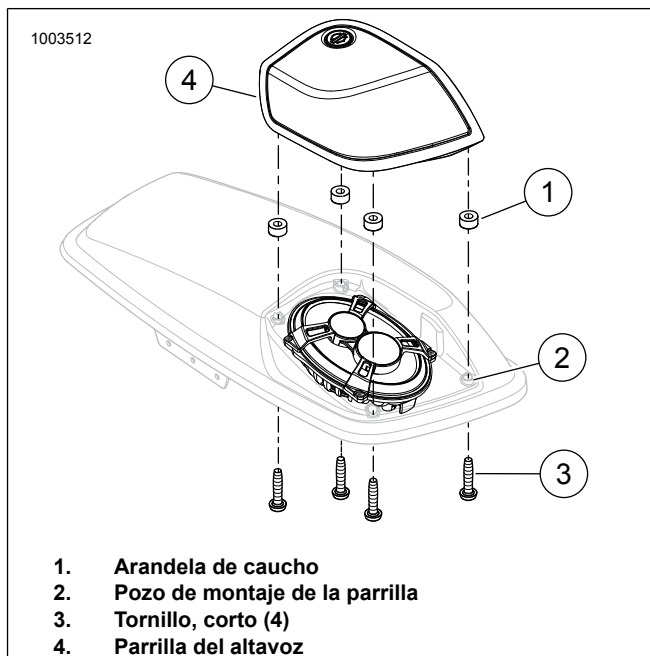


Figura 10. Instalación y extracción de la parrilla

4. **NOTA**

Vea la hoja de instrucciones J06266, el controlador Spectra Glo y el llavero con mando a distancia remoto para la instalación de múltiples productos RGB.

Ate los arneses desde el controlador y el motor de la luz. Asegure los arneses con correas de cables.

5. Repita los pasos anteriores para completar el proceso de instalación.

PIEZAS DE SERVICIO

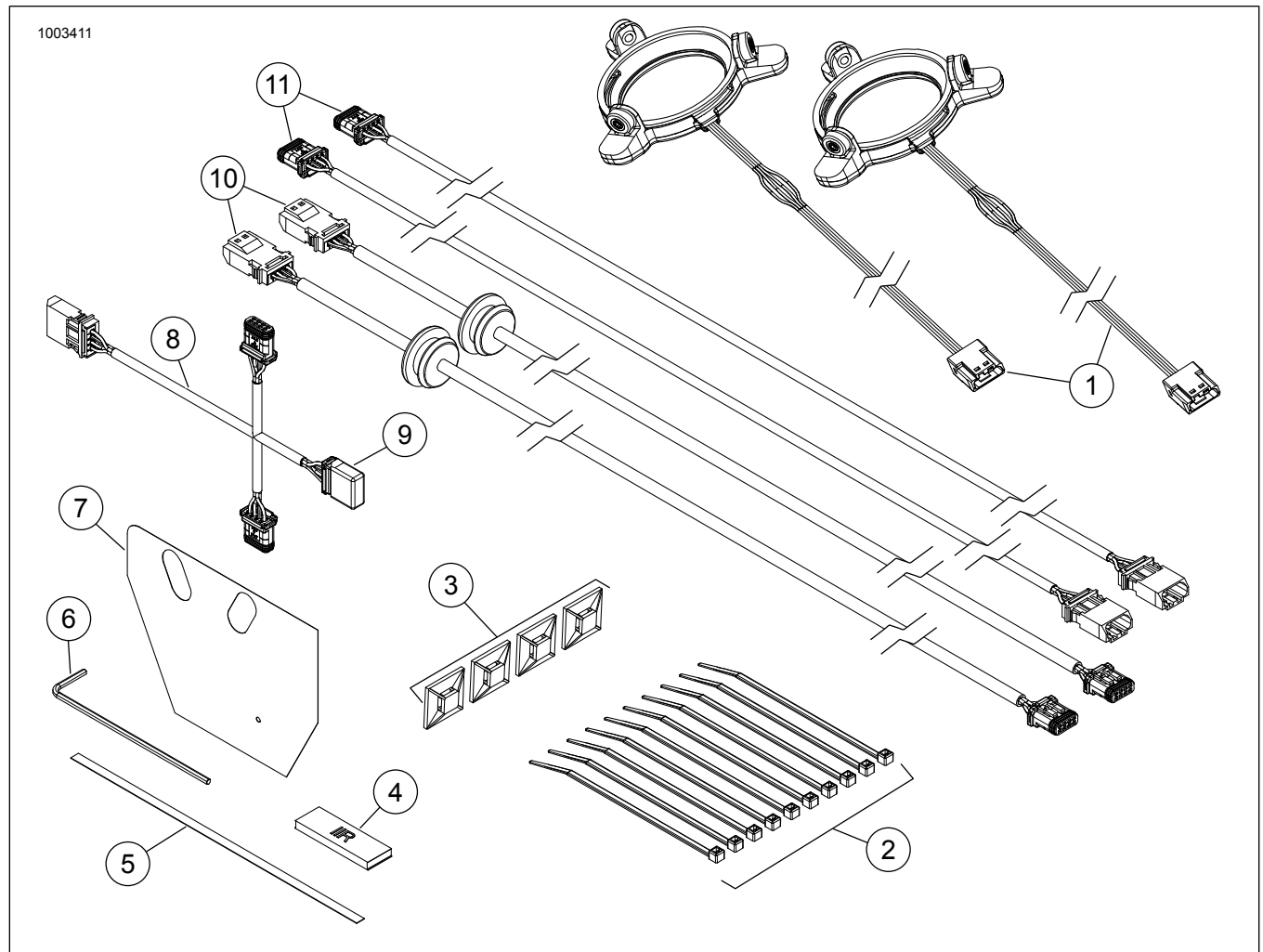


Figura 11. Piezas de servicio, kits de luces LED para R/G/B/ para la alforja

PIEZAS DE SERVICIO

Tabla 1. Tabla de piezas de servicio

| Kit | Artículo | Descripción (cantidad) | Número de pieza |
|----------|----------|-------------------------------------------------------------|--------------------------|
| 68000213 | 1 | Luz, alforja, stage II, LED, R/G/B, (2) | 68000234 |
| | 2 | Correa de cables (10) | 10126 |
| | 3 | Retén de cables (4) | 11769 |
| | 4 | Tira de caucho | No se vende por separado |
| | 5 | Cinta adhesiva, dos lados | 11100181 |
| | 6 | Llave, hexagonal, 2 mm | 14900095 |
| | 7 | Plantilla | 14900096 |
| | 8 | Arnés de cables, tres vías | 69201594 |
| | 9 | Tapa del extremo | 69201597 |
| | 10 | Arnés de cables con arandela aislante, 61 cm (24 pulg.) (2) | 69201595 |
| | 11 | Arnés de cables, 61 cm (24 pulg.) (2) | 69201530 |

INFORMACIÓN DE CÁLCULOS DE CARGA DE SPECTRA GLO

El sistema Spectra Glo está limitado a 3000 mA. Use la siguiente tabla para determinar el consumo total de corriente

de la configuración deseada. Calcule el consumo total de corriente multiplicando el número de kit(s) (cada línea) por el consumo de corriente proporcionado. Sume todos los totales. El valor debe ser menor o igual que 3000 mA. El siguiente ejemplo describe cómo se debe calcular la carga total del sistema.

Tabla 2. Ejemplo de calculadora para kits Spectra Glo

| Nombre de kit | Número de pieza de kit | Número de kits | Corriente mA | Total |
|----------------------------------------------------|------------------------|----------------|---------------------|-------|
| Placas apoyapiés del motociclista | 50500492 | 1 | 500 | 500 |
| Placas apoyapiés del pasajero | 50500495 | 1 | 350 | 350 |
| Ventilación del fuselaje | 68000194 | | 275 | |
| Luces del altavoz (Etapa I) | 68000232 | | 125 | |
| Luces del altavoz (Etapa II Redondo) | 68000231 | 1 | 125 | 125 |
| Luces del altavoz (Etapa II Alforja) | 68000233 | | 125 | |
| Cápsulas de base de luz (6) | 68000213 | 2 | 450 | 900 |
| Cápsulas de base de expansión (4) | 68000214 | 1 | 300 | 300 |
| * El total del sistema debe tener 3000 mA o menos. | | | Total del sistema = | 2175 |

Tabla 3. Calculador de accesorios Spectra Glo RGB

| Nombre de kit | Número de pieza de kit | Número de kits | Corriente mA | Total |
|----------------------------------------------------|------------------------|----------------|---------------------|-------|
| Placas apoyapiés del motociclista | 50500492 | | 500 | |
| Placas apoyapiés del pasajero | 50500495 | | 350 | |
| Ventilación del fuselaje | 68000194 | | 275 | |
| Luces del altavoz (Etapa I) | 68000232 | | 125 | |
| Luces del altavoz (Etapa II Redondo) | 68000231 | | 125 | |
| Luces del altavoz (Etapa II Alforja) | 68000233 | | 125 | |
| Cápsulas de base de luz (6) | 68000213 | | 450 | |
| Cápsulas de base de expansión (4) | 68000214 | | 300 | |
| * El total del sistema debe tener 3000 mA o menos. | | | Total del sistema = | |

Tabla 4. Accesorios Spectra Glo RGB

| Accesorios | Número de pieza |
|------------------------------------------|-----------------|
| Remoto | 68000217 |
| Tapa JAE | 69201597 |
| Arnés en "Y" (3 vías) | 69201594 |
| Arnés de puente de 3 pulg. | 69201525 |
| Arnés de puente de 8 pulg. | 69201529 |
| Arnés de puente de 24 pulg. | 69201530 |
| Puente de 24 pulg. con arandela aislante | 69201595 |
| Arnés de puente de 48 pulg. | 69201625 |