



GESMEDE DICHTE SCHIJF-ACHTERWIELEN

ALGEMEEN

⚠ WAARSCHUWING

Gebruik alleen wielen en montagesets die goedgekeurd zijn voor uw model motorfiets. Neem contact op met een Harley-Davidson-dealer om de geschiktheid te controleren. Gebruik van niet-geschikte wielen of montagesets die niet goedgekeurd zijn voor uw model motorfiets kan tot verlies van controle over de motorfiets leiden, met mogelijk ernstig of dodelijk letsel tot gevolg. (00610c)

Setnummers

40842-08, 41647-08, 43179-08

Modellen

Voor modelgerelateerde informatie raadpleegt u de P&A-catalogus of het gedeelte "Parts and Accessories" (Onderdelen en accessoires) op www.harley-davidson.com (alleen Engelstalig).

Setinhoud

Zie Afbeelding 1 en Tabel 2

Vereiste Aanvullende Onderdelen

Deze sets bevatten uitsluitend het custom-wiel.

Voor de juiste bevestiging van deze sets moeten de volgende onderdelen afzonderlijk worden aangeschaft bij een Harley-Davidson-dealer.

- Wielmontageset (Raadpleeg tabel 3. via Tabel 5 om te bepalen welke montageset nodig is).
- Remschijfbouten (Raadpleeg tabel 1. de juiste hardware te bepalen).
- Bouten achterste tandwiel (Raadpleeg tabel 1. de juiste hardware te bepalen). Zie de P&A-catalogus voor verchroomd bevestigingsmateriaal voor tandwiel.
- (De)montagegereedschap van het wiellager (94134-09)

De volgende Genuine Harley-Davidson-motoraccessoires worden aanbevolen voor verzorging en onderhoud:

- Harley® Bright™ chroomreiniger (94683-99)
- Harley® Glaze™ polijst- en afdichtmiddel (99701-84)
- Harley®-wiel- en spaakborstel (43078-99)
- Harley-Davidson® wiel- en bandreiniger (94658-98)
- Harley® Preserve beschermingsmiddel voor kale aluminium delen (99845-07)

⚠ WAARSCHUWING

De veiligheid van de berijder en de passagier is afhankelijk van de correcte montage van deze set. Volg de juiste stappen uit de servicehandleiding. Als u niet zeker weet of u de procedure correct kunt uitvoeren of als u niet beschikt over het juiste gereedschap, laat de installatie dan over aan een Harley-Davidson-dealer. Incorrecte montage van deze set kan ernstig of dodelijk letsel tot gevolg hebben. (00333b)

OPMERKING

In dit instructieblad wordt verwezen naar informatie in de servicehandleiding. Voor installatie is een servicehandleiding voor dit modeljaar/model motorfiets vereist. Deze is verkrijgbaar bij een Harley-Davidson-dealer.

Tabel 1. Montage van bevestigingsmaterialen voor schijf en tandwiel achter

Hardware	Montage
Remschijfbouten achter (kies standaard of verchroomde bevestigingsmaterialen)	
5 standaard remschijfbouten (43567-92)	Alle modellen
Set verchroomde bouten (46647-05) bevat 5 bouten	Alle modellen
Tandwielbouten achter (kies standaard of verchroomde bevestigingsmaterialen)	
5 tandwielbouten, standaard (3109)	Dyna- en Softail-modellen van 2007 en later en Touring-modellen van 2007
Set verchroomde bouten (94773-07) bevat 5 bouten en onderleg-ringen	Dyna- en Softail-modellen van 2007 en later
5 tandwielbouten, standaard (3737A)	Dyna-modellen van 2000 t/m 2005, Softail-modellen van 2000 t/m 2006 en Touring-modellen van 2004 t/m 2006
Set verchroomde bouten (94773-00A) bevat 5 bouten en onderleg-ringen	Dyna-modellen van 2000 t/m 2005, Softail-modellen van 2000 t/m 2006
5 tandwielbouten, standaard (3814)	Touring-modellen van 2008
5 tandwielbouten, standaard (3873)	Dyna-modellen van 2006
5 tandwielbouten, standaard (3899)	Touring-modellen van 2000 t/m 2003 en Sportster-modellen van 2001 en later (behalve Japanse modellen)
5 tandwielbouten, standaard (40439-01)	VRSC-modellen van 2002 t/m 2006 en VRSCR-modellen van 2007
5 tandwielbouten, standaard (4552)	VRSC-modellen van 2007 en later (behalve VRSCR- en VRSCSE-modellen)
Tandwielringen achter	

Tabel 1. Montage van bevestigingsmaterialen voor schijf en tandwiel achter

Hardware	Montage
5 Tandwielringen, standaard (6516HW)	Dyna-, Softail- en Touring-modellen van 2006 en eerder, en Sportster modellen van 2000 en later (behalve Japanse modellen)
5 Tandwielringen, standaard (7039)	VRSC van 2002 en later

MONTAGE

1. Verwijder het huidige achterwiel. Bewaar de as, asmoer, remschijf en wielafstandsstukken voor het bevestigen van de set. Zie ACHTERWIEL in de servicehandleiding.

OPMERKING

Voordat u het wiel verwijdert of bevestigt, moet u de achterremklauw verwijderen.

De splitpen of borgveer voor de achterasmoer moet worden vervangen. Deze items zijn bij uw dealer verkrijgbaar. Vraag uw dealer wat het juiste onderdeelnummer voor uw model motorfiets is.

OPMERKING

Plaats het korte ventiel (43157-83A) uit de montageset. Gooi alle andere ventielen weg.

2. Zie Afbeelding 1. Monteer het ventiel (H) op het wiel. Zie BANDEN in de servicehandleiding.

MEDEDELING

Gebruik de remschijfbouten niet opnieuw. Als u deze bouten opnieuw gebruikt, kan dit leiden tot koppelverlies en beschadiging van de remschijfonderdelen. (00319c)

MEDEDELING

Gebruik de bevestigingsbouten van het tandwiel niet opnieuw. Als u de bevestigingsbouten van het tandwiel opnieuw gebruikt, kan dit leiden tot koppelverlies en beschadiging van het tandwiel en/of de aandrijfriem. (00480b)

3. Monteer de onderdelen uit de wielmontageset, de standaard remschijf en het tandwiel aan het wiel met behulp van de betreffende serviceonderdelentabel. Zie ACHTERWIEL in de servicehandleiding.

OPMERKING

De ventielzijde van het wiel is de kant met het hoofdlager. Bevestig als eerste het hoofdlager met behulp van de betreffende servicehandleiding en het (DE)MONTAGEGEREEDSCHAP VAN HET WIELLAGER.

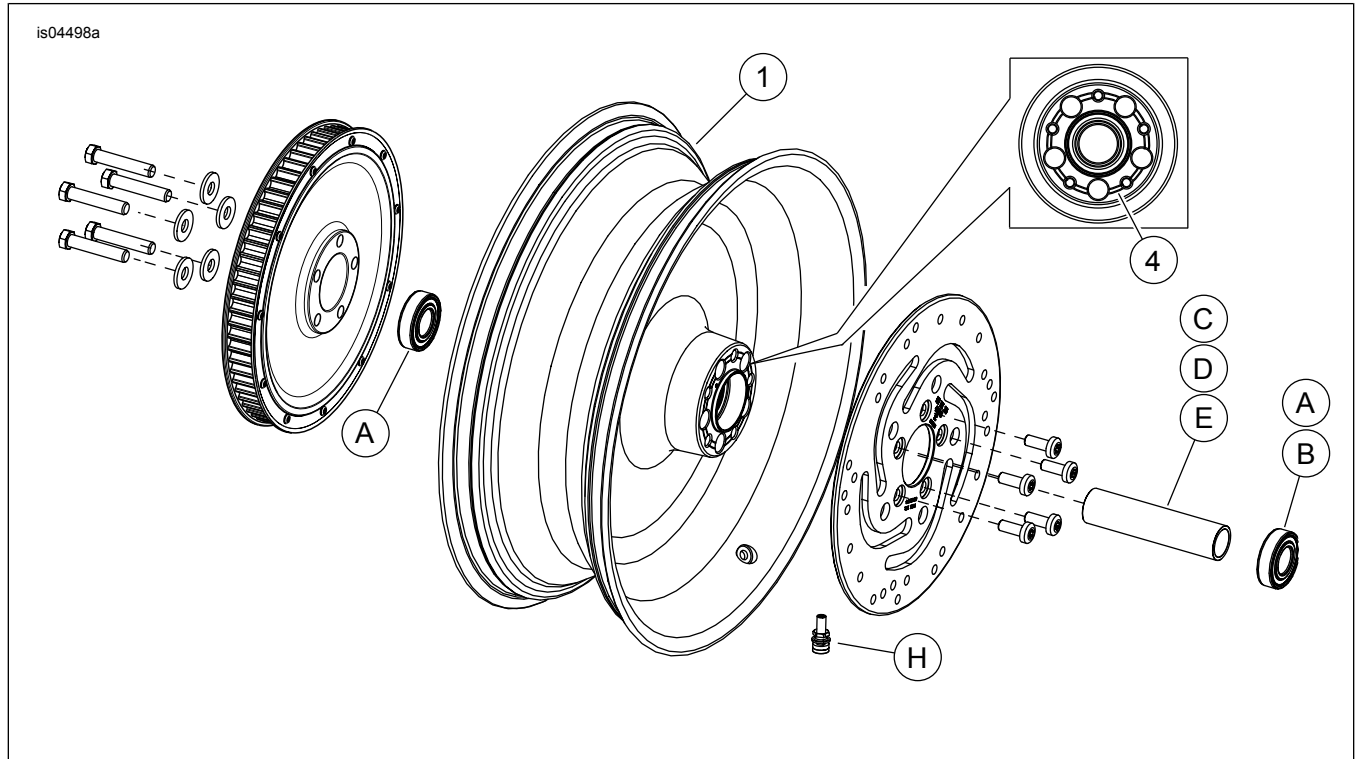
4. Monteer het achterwiel (1), de standaard as en de standaard afstandsstukken aan de motorfiets. Zie ACHTERWIEL in de servicehandleiding.

ONDERHOUD EN REINIGING

Verchromde onderdelen moeten regelmatig worden onderhouden om ervoor te zorgen dat deze hun oorspronkelijke glans behouden.

1. Maak erg vuile wieloppervlakken schoon met Harley-Davidson wiel- en bandreiniger die u aanbrengt met de Harley wiel- en spaakborstel.
2. Maak het chroom grondig schoon met chroomreiniger van goede kwaliteit, zoals Harley Bright chroomreiniger.
3. Breng na het reinigen en polijsten een beschermlaag aan met een afdichtmiddel van goede kwaliteit, zoals Harley Glaze polijst- en afdichtmiddel.

SERVICEONDERDELEN



Afbeelding 1. Serviceonderdelen: Gesmede dichte schijf-achterwielen

Tabel 2. Serviceonderdelen en inhoud wielset

Set	Onder-deel	Beschrijving (aantal)	Onderdeelnummer
40842-08, 41647-08, 43179-08	1	Wiel	Niet Afzonderlijk Verkrijgbaar
Visuele indicator in de tekst genoemd:			
	4	Machinaal aangebrachte groef (alle wielen)	

Tabel 3. Montageset wiellager ACHTER 3/4 inch (43854-08A)

Montageset wiellager ACHTER 3/4 inch (43854-08A)		Item (aantal gebruikt en beschrijving)					
Montage	Wielgrootte	A	C	D	E	H	I
FLST-, FLSTN- en FLSTC-modellen van 2007	16 x 3,0 in	2	1	0	0	*	*
FLST-, FLSTN- en FLSTC-modellen van 2003 t/m 2006; FLSTF-modellen van 2003 t/m 2006 (behalve FLSTFSE2); FXST-, FXSTB- en FXSTS-modellen van 2003 t/m 2005	16 x 3,0 in	2	1	0	0	*	*
Dyna-modellen van 2000 t/m 2005 en Softail-modellen van 2000 t/m 2002 (behalve FXSTD)	16 x 3,0 in	2	1	0	0	*	*
XL-modellen van 2000 t/m 2004 en FLT-modellen van 2000 t/m 2001	16 x 3,0 in	2	1	0	0	*	*
FXSTD-modellen van 2000 t/m 2007	17 x 4,5 in	2	1	0	0	*	*
FXST-, FXSTB-, FXSTS- en FLSTFSEi-modellen van 2006	17 x 6,0 inch	2	0	1	0	*	*
FLSTF-, FXST-, FXSTB- en FXSTC-modellen van 2007	17 x 6,0 inch	2	0	0	1	*	*
De montagesets zijn ontworpen voor gebruik in combinatie met verschillende wielstijlen en montagedoeleinden. Neem contact op met een Harley-Davidson-dealer om te controleren of het wiel en de montagesets beide ontworpen en goedgekeurd zijn voor het model motorfiets waarop ze gemonteerd zullen gaan worden. OPMERKINGEN: * Zie <i>OPMERKING</i> boven de stap waarin de montage van het ventiel wordt beschreven bij MONTAGE om te bepalen welk ventiel u uit uw specifieke set moet gebruiken. Gooi de andere ventielen weg.		A	Lager, standaard (2)	9267			
		C	Ashuls	43608-00			
		D	Ashuls	43618-06			
		E	Ashuls	43618-07			
		H	Ventiel, kort	43157-83A			
I	Ventiel, lang	43206-01					

Tabel 4. Montageset wiellager ACHTER 25 mm (43878-08B)

Montageset wiellager ACHTER 25 MM (43878-08B)		Item (aantal gebruikt en beschrijving)							
Montage	Wielgrootte	A	C	D	F	H	I	J	
FLSTN-, FLSTC- en FLS-modellen van 2008 en later en FXS-modellen zonder ABS	16 x 3,0 in	2	1	0	0	*	*	0	
FLT-modellen van 2008 zonder ABS	16 x 3,0 in	2	0	1	1	*	*	0	
XL-modellen van 2008 en later (behalve XL883L-modellen van 2011 en later)	16 x 3,0 in	2	0	1	**	*	*	*	
FXSTB-, FXSTC-, FLSTF-, FLSTSB- en FLSTFB-modellen van 2008 en later, zonder ABS	17 x 6,0 inch	2	1	0	0	*	*	0	
FXSTB-, FXSTC-, FLSTF-, FLSTSB- en FLSTFB-modellen van 2008 en later, zonder ABS	18 x 6,0 inch	2	1	0	0	*	*	0	
De montagesets zijn ontworpen voor gebruik in combinatie met verschillende wielstijlen en montagedoeleinden. Neem contact op met een Harley-Davidson-dealer om te controleren of het wiel en de montagesets beide ontworpen en goedgekeurd zijn voor het model motorfiets waarop ze gemonteerd zullen gaan worden. OPMERKINGEN: * Zie <i>OPMERKING</i> boven de stap waarin de montage van het ventiel wordt beschreven bij MONTAGE om te bepalen welk ventiel u uit uw specifieke set moet gebruiken. Gooi de andere ventielen weg. ** Zie OPMERKINGEN voor uw wielset boven de montageset voor het wiel in MONTAGE om te bepalen welke lagervulring moet worden gebruikt. *** Lagervulring gemonteerd onder het hoofdlager.	A	Lager, standaard (2)	9276						
	C	Ashuls	41696-08						
	D	Ashuls	41900-08						
	F	Lagervulring***	43904-08						
	H	Ventiel, kort	43157-83A						
	I	Ventiel, lang	43206-01						
	J	Ventiel, snap-in	40999-87						

Tabel 5. Montageset ABS wiellager ACHTER 25 mm (43077-11A)

Montageset ABS wiellager ACHTER 25 mm (43077-11A)		Item (aantal gebruikt en beschrijving)							
Montage	Wielgrootte	A	B	C	D	E	H	I	
FLSTN-, FLSTC-, FLS- en FXS-modellen van 2011 en later met ABS	16 x 3,0 in	1	1	0	1	0	*	*	
FXST-, FLSTF- en FLSTFB-modellen van 2011 en later met ABS	17 x 6,0 inch	1	1	0	1	0	*	*	
FXST-, FLSTF- en FLSTFB-modellen van 2011 en later met ABS	18 x 6,0 inch	1	1	0	1	0	*	*	
FXCWC-modellen van 2011 en later met ABS	18 x 8,0 in	1	1	1	0	0	*	*	
XG500- en XG750-modellen van 2017 en later met ABS	15 x 3,5 in	1	1	0	0	1	*	*	
De montagesets zijn ontworpen voor gebruik in combinatie met verschillende wielstijlen en montagedoeleinden. Neem contact op met een Harley-Davidson-dealer om te controleren of het wiel en de montagesets beide ontworpen en goedgekeurd zijn voor het model motorfiets waarop ze gemonteerd zullen gaan worden. OPMERKINGEN: * Zie <i>OPMERKING</i> boven de stap waarin de montage van het ventiel wordt beschreven bij MONTAGE om te bepalen welk ventiel u uit uw specifieke set moet gebruiken. Gooi de andere ventielen weg. ** Hoofdlager. Monteer het lager met de rode zijde naar het wiel gericht.	A	Lager, standaard	9276						
	B	Lager, ABS**	9252						
	C	Ashuls	41358-08						
	D	Ashuls	41696-08						
	E	Ashuls	43300098						
	H	Ventiel, kort	43157-83A						
	I	Ventiel, lang	43206-01						