



INSTRUCTIONS

J04055

2016-09-21



ROUES ARRIÈRE DETONATOR

GÉNÉRALITÉS

⚠ AVERTISSEMENT

N'installer que des roues et des kits d'installation approuvés pour votre modèle de moto. Contacter un concessionnaire Harley-Davidson pour vérifier l'adaptabilité. Le mauvais appariement des roues et des kits d'installation, ou l'installation de roues qui ne sont pas approuvées pour votre modèle de moto peut provoquer la perte de contrôle, ce qui pourrait causer la mort ou des blessures graves. (00610c)

Numéro de kit

44562-08, 44560-08, 44604-08 et 44566-07

Modèles

Pour obtenir des informations sur la configuration des modèles, consulter le catalogue P&A de vente au détail ou la section Parts and Accessories (Pièces et accessoires) sur le site www.harley-davidson.com (en anglais uniquement).

Contenu du kit

Voir Figure 1 et Tableau 2.

Pièces supplémentaires requises

Ces kits incluent uniquement la roue personnalisée.

La pose correcte de ces kits nécessite l'achat séparé des pièces suivantes, disponibles auprès d'un concessionnaire Harley-Davidson.

- Kit de montage de roue (Voir le Tableau 3. à Tableau 8 pour déterminer le kit d'installation requis).
- Vis de disque de frein (Voir le Tableau 1. pour déterminer la visserie correspondante).
- Vis de pignon arrière (Voir le Tableau 1. pour déterminer la visserie correspondante).
- Outil de pose et de dépose de roulement de roue (94134-09A)

Les accessoires Genuine Motor de Harley-Davidson ci-dessous sont recommandés pour un entretien et un nettoyage corrects :

- Nettoyant de chrome Harley® Bright™ (94683-99)
- Pâte de polissage et d'étanchéité Harley® Glaze™ (99701-84)
- Brosse Harley® pour roue et rayon (43078-99)
- Nettoyant de roue et de pneu Harley-Davidson® (94658-98)
- Bare Aluminum Protectant (Protecteur pour aluminium nu) Harley® Preserve (99845-07)

⚠ AVERTISSEMENT

La sécurité du conducteur et du passager dépend de la pose correcte de ce kit. Suivre les procédures du manuel d'entretien approprié. Si l'opérateur ne possède pas les compétences requises ou les outils appropriés pour effectuer la procédure, la pose doit être confiée à un concessionnaire Harley-Davidson. Une pose incorrecte de ce kit risque de causer la mort ou des blessures graves. (00333b)

REMARQUE

Cette fiche d'instructions renvoie aux informations du manuel d'entretien. Il est nécessaire d'utiliser un manuel d'entretien correspondant au modèle et à l'année de la moto pour cette installation. Il est disponible auprès d'un concessionnaire Harley-Davidson.

Tableau 1. Configuration de la visserie du disque et du pignon arrière

Visserie	Configuration
Vis de disque arrière (sélectionner la visserie de série ou chromée)	
5 vis de disque de série (43567-92)	Tous les modèles
Kit de vis en chrome (46647-05) comprend 5 vis	Tous les modèles
Vis de pignon arrière (sélectionner la visserie de série ou chromée)	
5 vis de pignon, série (3109)	Dyna et Softail de 2007 et plus récents, Touring 2007
Kit de vis en chrome (94773-07) comprend 5 vis et rondelles	Dyna et Softail de 2007 et plus récents
5 vis de pignon, série (3737A)	Dyna de 2000 à 2005, Softail de 2000 à 2006 et Touring de 2004 à 2006
Kit de vis en chrome (94773-00A) comprend 5 vis et rondelles	Dyna de 2000 à 2005, Softail de 2000 à 2006
5 vis de pignon, série (3814)	Touring 2008
5 vis de pignon, série (3873)	Dyna de 2006
5 vis de pignon, série (3899)	Touring de 2000 à 2003, Sportster de 2001 et plus récents (sauf modèles japonais)
5 vis de pignon, série (40439-01)	Modèles VRSC de 2002 à 2006 et VRSCR de 2007
5 vis de pignon, série (4552)	Modèles VRSC de 2007 et plus récents (sauf les modèles VRSCR et VRSCSE)
Rondelles du pignon arrière	
5 rondelles de pignon, série (6516HW)	Modèles Dyna, Softail et Touring de 2006 et plus anciens et modèles Sportster de 2000 et plus récents (sauf les modèles japonais)
5 rondelles de pignon, série (7039)	VRSC de 2002 et plus récents

POSE

1. Déposer l'ensemble de roue arrière existant. Conserver l'axe, l'écrou d'axe, le disque de frein et les entretoises de roue pour l'installation du kit. Voir ROUE ARRIÈRE dans le manuel d'entretien.

REMARQUE

Avant de retirer ou d'installer la roue, l'étrier de frein arrière doit être retiré.

La goupille fendue ou l'attache à ressort de l'écrou d'axe doit être remplacée. Ces pièces sont en vente auprès du concessionnaire Harley-Davidson. Consulter un concessionnaire pour connaître le numéro de pièce correspondant au modèle de la moto.

REMARQUE

Poser la tige de valve longue (43206-01) comprise dans le kit d'installation. Écarter toutes les autres tiges de soupape.

2. Voir Figure 1. Poser l'ensemble de tige de valve (1) sur la roue. Voir PNEUS dans le manuel d'entretien.

AVIS

Ne pas réutiliser les vis de disque/de rotor de frein. La réutilisation de ces vis peut entraîner une perte de couple et endommager les composants du frein. (00319c)

AVIS

Ne pas réutiliser les vis de montage de pignon. La réutilisation des vis de montage de pignon peut conduire à la réduction du couple de serrage et endommager le pignon et/ou l'ensemble de courroie. (00480b)

3. Assembler les éléments du kit d'installation de roue, le disque de frein de série et le pignon sur la roue en utilisant le tableau des pièces de rechange approprié. Voir ROUE ARRIÈRE dans le manuel d'entretien.

REMARQUE

Poser d'abord le roulement primaire en se référant au manuel d'entretien approprié et à l'aide de l'OUTIL DE POSE/DÉPOSE DE ROULEMENT DE ROUE.

Les rainures usinées dans le moyeu indiquent le côté du roulement primaire.

Pour le kit 44560-08 : lors du montage de la roue sur les modèles XL de 2008 et plus récents, poser la rondelle de roulement du kit d'installation en dessous du roulement primaire.

Pour le kit 44566-07 : lors du montage de la roue sur les modèles Dyna de 2008 et plus récents, poser la rondelle de roulement du kit d'installation en dessous du roulement primaire.

4. Poser la roue arrière (1), l'axe de série et les entretoises de série sur la moto. Voir ROUE ARRIÈRE dans le manuel d'entretien.

ENTRETIEN ET NETTOYAGE

Les pièces chromées doivent être entretenues périodiquement pour qu'elles conservent leur éclat et lustre d'origine.

1. Nettoyer les surfaces de roue très sales avec le nettoyant pour pneu et roue Harley-Davidson, appliqué avec la brosse Harley pour roue et rayon.
2. Bien nettoyer le chrome avec un nettoyant de chrome de bonne qualité tel que le nettoyant de chrome Harley Bright.
3. Après le nettoyage et le polissage, sceller la finition avec un produit d'étanchéité de bonne qualité tel que la pâte de polissage et d'étanchéité Harley Glaze.

PIÈCES DE RECHANGE

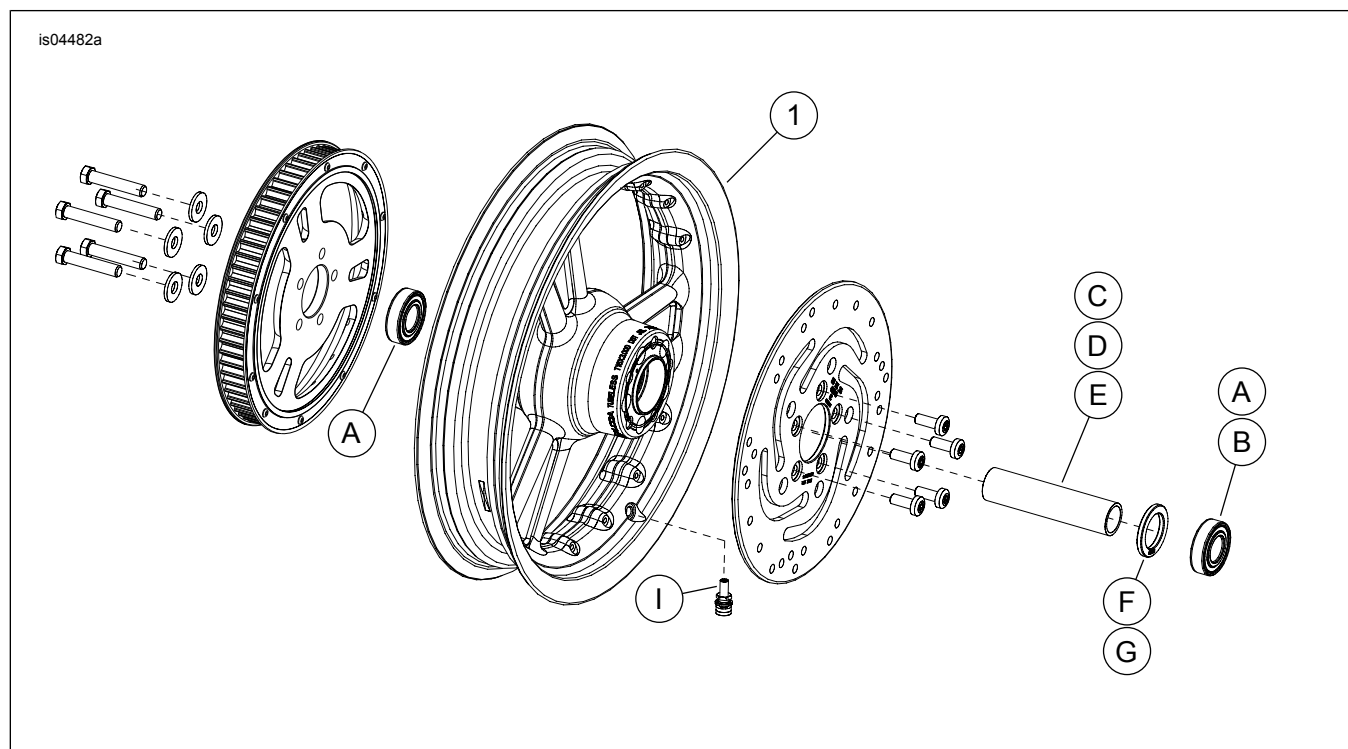


Figure 1. Pièces de rechange : Roues arrière Detonator (16 pouces illustrées)

Tableau 2. Pièces de rechange et contenu du kit de roue

Kit	Article	Description (quantité)	Numéro de Pièce
44562-08, 44560-08, 44604-08 et 44566-07	1	Roue	Non vendu séparément

Tableau 3. Kit de pose de roulement de 3/4 pouce sur roue ARRIÈRE (43854-08A)

Kit d'installation de roulement de 3/4 pouce sur roue ARRIÈRE (43854-08A)		Élément (quantité utilisée et description)					
Configuration	Taille de la roue	A	C	D	E	H	I
FLST, FLSTN et FLSTC 2007	16 x 3,0 pouces	2	1	0	0	*	*
FLST, FLSTN et FLSTC de 2003 à 2006; FLSTF de 2003 à 2006 (sauf FLSTFSE2); FXST, FXSTB et FXSTS de 2003 à 2005	16 x 3,0 pouces	2	1	0	0	*	*
Dyna de 2000 à 2005; Softail de 2000 à 2002 (sauf FXSTD)	16 x 3,0 pouces	2	1	0	0	*	*
XL de 2000 à 2004; FLT de 2000 à 2001	16 x 3,0 pouces	2	1	0	0	*	*
FXSTD de 2000 à 2007	17 x 4,5 pouces	2	1	0	0	*	*
FXST, FXSTB, FXSTS et FLSTFSEi de 2006	17 x 6,0 pouces	2	0	1	0	*	*
FLSTF, FXST, FXSTB et FXSTC de 2007	17 x 6,0 pouces	2	0	0	1	*	*
Les kits d'installation sont conçus pour fonctionner avec plusieurs différents styles de roues et configurations. Contacter un concessionnaire Harley-Davidson pour vérifier que la roue et les kits d'installation sont tous les deux conçus et approuvés pour la moto sur laquelle ils vont être installés. REMARQUES : * Voir REMARQUE au-dessus de l'étape d'installation de la valve dans INSTALLATION pour établir quelle tige de valve utiliser pour votre kit particulier. Jeter les autres tiges de soupape.		A	Roulement, normal (2)		9267		
		C	Manchon d'axe		43608-00		
		D	Manchon d'axe		43618-06		
		E	Manchon d'axe		43618-07		
		H	Tige de soupape, courte		43157-83A		
I	Tige de soupape, longue		43206-01				

Tableau 4. Kit de pose de roulement de 1 pouce sur roue ARRIÈRE (43861-08A)

Kit d'installation de roulement de 1 pouce sur roue ARRIÈRE (43861-08A)		Élément (quantité utilisée et description)				
Configuration	Taille de la roue	A	C	D	H	I
FLT de 2002 à 2007; XL de 2005 à 2007	16 x 3,0 pouces	2	1	0	*	*
Dyna de 2006 à 2007	17 x 4,5 pouces	2	1	0	*	*
VRSC de 2002 à 2006; VRSCD et VRSCR de 2007	18 x 5,5 pouces	2	0	1	*	*
VRSCSEi de 2006; VRSCAW, VRSCX et VRSCDX de 2007	18 x 8,0 pouces	2	0	1	*	*
Les kits d'installation sont conçus pour fonctionner avec plusieurs différents styles de roues et configurations. Contacter un concessionnaire Harley-Davidson pour vérifier que la roue et les kits d'installation sont tous les deux conçus et approuvés pour la moto sur laquelle ils vont être installés. REMARQUES : * Voir REMARQUE au-dessus de l'étape d'installation de la valve dans INSTALLATION pour établir quelle tige de valve utiliser pour votre kit particulier. Jeter les autres tiges de soupape.		A	Roulement, normal	9247		
		C	Manchon d'axe	43517-00		
		D	Manchon d'axe	43704-01		
		H	Tige de soupape, courte	43157-83A		
		I	Tige de soupape, longue	43206-01		

Tableau 5. Kit de pose de roulement de 25 mm sur roue ARRIÈRE (41451-08B)

Kit d'installation de roulement de 25 mm sur roue ARRIÈRE (41451-08B)		Élément (quantité utilisée et description)					
Configuration	Taille de la roue	A	C	F	H	I	J
FXDF de 2008 et plus récents	16 x 5,0 pouces	2	1	0	*	*	*
Dyna de 2008 et plus récents (sauf FXDF), ainsi que FLD de 2012 et plus récents	17 x 4,5 pouces	2	1	**	*	*	*
FXDF de 2008 et plus récents	18 x 6,0 pouces	2	1	0	*	*	*
Les kits d'installation sont conçus pour fonctionner avec plusieurs différents styles de roues et configurations. Contacter un concessionnaire Harley-Davidson pour vérifier que la roue et les kits d'installation sont tous les deux conçus et approuvés pour la moto sur laquelle ils vont être installés. REMARQUES : * Voir REMARQUE au-dessus de l'étape d'installation de la valve dans INSTALLATION pour établir quelle tige de valve utiliser pour votre kit particulier. Jeter les autres tiges de soupape. ** Voir REMARQUES pour votre kit de roue au-dessus de l'étape d'assemblage de la roue dans INSTALLATION pour déterminer si la rondelle de roulement est utilisée pour votre kit de roue particulier et configuration. *** La rondelle de roulement est installée en dessous du roulement primaire.		A	Roulement, normal (2)	9276			
		C	Manchon d'axe	43905-08			
		F	Rondelle de roulement***	43904-08			
		H	Tige de soupape, courte	43157-83A			
		I	Tige de soupape, longue	43206-01			
		J	Tige de soupape, tirée	40999-87			

Tableau 6. Kit de pose de roulement de 25 mm sur roue ARRIÈRE (43878-08B)

Kit d'installation de roulement de 25 mm sur roue ARRIÈRE (43878-08B)		Élément (quantité utilisée et description)						
Configuration	Taille de la roue	A	C	D	F	H	I	J
FLSTN, FLSTC, FLS et FXS de 2008 et plus récents sans ABS	16 x 3,0 pouces	2	1	0	0	*	*	0
FLT de 2008 sans ABS	16 x 3,0 pouces	2	0	1	1	*	*	0
XL de 2008 et plus récents (sauf XL883L de 2011 et plus récents)	16 x 3,0 pouces	2	0	1	**	*	*	*
FXSTB, FXSTC, FLSTF, FLSTSB et FLSTFB sans ABS de 2008 et plus récents	17 x 6,0 pouces	2	1	0	0	*	*	0
FXSTB, FXSTC, FLSTF, FLSTSB et FLSTFB sans ABS de 2008 et plus récents	18 x 6,0 pouces	2	1	0	0	*	*	0

Tableau 6. Kit de pose de roulement de 25 mm sur roue ARRIÈRE (43878-08B)

Kit d'installation de roulement de 25 mm sur roue ARRIÈRE (43878-08B)		Élément (quantité utilisée et description)						
Configuration	Taille de la roue	A	C	D	F	H	I	J
Les kits d'installation sont conçus pour fonctionner avec plusieurs différents styles de roues et configurations. Contacter un concessionnaire Harley-Davidson pour vérifier que la roue et les kits d'installation sont tous les deux conçus et approuvés pour la moto sur laquelle ils vont être installés. REMARQUES : * Voir <i>REMARQUE</i> au-dessus de l'étape d'installation de la valve dans INSTALLATION pour établir quelle tige de valve utiliser pour votre kit particulier. Jeter les autres tiges de soupape. ** Voir <i>REMARQUES</i> pour votre kit de roue au-dessus de l'étape d'assemblage de la roue dans INSTALLATION pour déterminer si la rondelle de roulement est utilisée pour votre kit de roue particulier et configuration. *** La rondelle de roulement est installée en dessous du roulement primaire.		A	Roulement, normal (2)		9276			
		C	Manchon d'axe		41696-08			
		D	Manchon d'axe		41900-08			
		F	Rondelle de roulement***		43904-08			
		H	Tige de soupape, courte		43157-83A			
		I	Tige de soupape, longue		43206-01			
	J	Tige de soupape, tirée		40999-87				

Tableau 7. Kit de pose de roulement de 25 mm sur roue ABS ARRIÈRE (41453-08C)

Kit de pose de roulement de 25 mm sur roue ABS ARRIÈRE (41453-08C)		Article (quantité utilisée et description)									
Configuration	Taille de la roue	A	B	C	D	E	F	G	H	I	J
FLT de 2008 avec ABS	16 x 3,0 pouces	1	1	0	1	0	0	1	*	*	0
FLT de 2009 et plus récents avec ABS	16 x 5,0 pouces	1	1	1	0	0	0	0	*	*	*
FLT de 2009 et plus récents avec ABS	18 x 5,0 pouces	1	1	1	0	0	0	0	*	*	*
VRSCDa de 2008 avec ABS	18 x 5,5 pouces	1	1	0	0	1	**	0	*	*	0
VRSCAWa, VRSCDXa, VRSCXa et VRSCFa 2008 - 2017 avec ABS	18 x 8,0 pouces	1	1	0	0	1	**	0	*	*	0
Les kits d'installation sont conçus pour fonctionner avec plusieurs différents styles de roues et configurations. Contacter un concessionnaire Harley-Davidson pour vérifier que la roue et les kits d'installation sont tous les deux conçus et approuvés pour la moto sur laquelle ils vont être installés. REMARQUES : * Voir <i>REMARQUE</i> au-dessus de l'étape d'installation de la valve dans INSTALLATION pour établir quelle tige de valve utiliser pour votre kit particulier. Jeter les autres tiges de soupape. ** Roulement primaire. Le côté rouge du roulement doit être installé vers la roue. *** La rondelle de roulement est installée en dessous du roulement primaire.		A	Roulement, normal							9276B	
		B	Roulement, ABS**							9252A	
		C	Manchon d'axe							41349-07	
		D	Manchon d'axe							41900-08	
		E	Manchon d'axe							43704-08	
		F	Rondelle de roulement***							41447-08	
		G	Rondelle de roulement***							43904-08	
		H	Tige de soupape, courte							43157-83A	
		I	Tige de soupape, longue							43206-01	
		J	Tige de soupape, tirée							40999-87	

Tableau 8. Kit de pose de roulement de 25 mm sur roue ABS ARRIÈRE (43077-11A)

Kit de pose de roulement de 25 mm sur roue ABS ARRIÈRE (43077-11A)		Article (quantité utilisée et description)						
Configuration	Taille de la roue	A	B	C	D	E	H	I
FLSTN, FLSTC, FLS et FXS de 2011 et plus récents avec ABS	16 x 3,0 pouces	1	1	0	1	0	*	*
FXST, FLSTF et FLSTFB de 2011 et plus récents avec ABS	17 x 6,0 pouces	1	1	0	1	0	*	*
FXST, FLSTF et FLSTFB de 2011 et plus récents avec ABS	18 x 6,0 pouces	1	1	0	1	0	*	*
FXCWC de 2011 et plus récents avec ABS	18 x 8,0 pouces	1	1	1	0	0	*	*
Modèles XG500 et XG750 de 2017 et plus récents avec ABS	15 x 3,5 pouces	1	1	0	0	1	*	*
Les kits d'installation sont conçus pour fonctionner avec plusieurs différents styles de roues et configurations. Contacter un concessionnaire Harley-Davidson pour vérifier que la roue et les kits d'installation sont tous les deux conçus et approuvés pour la moto sur laquelle ils vont être installés. REMARQUES : * Voir <i>REMARQUE</i> au-dessus de l'étape d'installation de la valve dans INSTALLATION pour établir quelle tige de valve utiliser pour votre kit particulier. Jeter les autres tiges de soupape. ** Roulement primaire. Le côté rouge du roulement doit être installé vers la roue.		A	Roulement, normal				9276	
		B	Roulement, ABS**				9252	
		C	Manchon d'axe				41358-08	
		D	Manchon d'axe				41696-08	
		E	Manchon d'axe				43300098	
		H	Tige de soupape, courte				43157-83A	
	I	Tige de soupape, longue				43206-01		