



# INSTRUÇÕES

J04030

2016-09-20



## RODAS FORJADAS DE DISCO SÓLIDO TRASEIRAS

### GERAL

#### ▲ ATENÇÃO

Instale apenas as rodas e os kits de instalação aprovados para o seu modelo de motociclo. Contacte um concessionário Harley-Davidson para verificar o ajuste. A instalação de rodas e kits de instalação incompatíveis ou não aprovados para o seu modelo podem causar perda de controlo, o que pode provocar acidentes mortais ou lesões corporais graves. (00610c)

### Kit n.ºs

40842-08, 41647-08, 43179-08

### Modelos

Para obter informações sobre modelos correspondentes, veja o catálogo de peças e acessórios de varejo ou a secção de peças e acessórios do site [www.harley-davidson.com](http://www.harley-davidson.com) (somente em inglês).

### Conteúdo do kit

Consulte Figura 1 e Tabela 2

### Peças adicionais necessárias

Estes kits incluem somente a roda personalizada.

A instalação correta destes kits exige a compra em separado das seguintes peças que estão disponíveis num concessionário Harley-Davidson.

- Kit de instalação da roda ( Consulte a Tabela 3. através de Tabela 5 para determinar o kit de instalação necessário.)
- Parafusos do disco do travão ( Consulte a Tabela 1. para determinar o hardware correto.)
- Parafusos de roda dentada traseira ( Consulte a Tabela 1. para determinar o hardware correto.) Consulte o Catálogo de peças e acessórios de varejo para informações sobre as ferragens de roda dentada cromada.
- Extrator e instalador de rolamento da roda (94134-09)

Os seguintes Harley-Davidson Genuine Motor Accessories são recomendados para a manutenção e a limpeza apropriadas:

- Harley® Bright™ Chrome Cleaner (94683-99)
- Harley® Glaze™ Polish and Sealant (99701-84)
- Escova para roda e raios Harley® (43078-99)
- Limpa roda e pneu Harley-Davidson® (94658-98)
- Protetor de alumínio exposto Harley® Preserve (99845-07)

#### ▲ ATENÇÃO

A segurança do condutor e do passageiro depende da instalação correta deste kit. Use os procedimentos apropriados do Manual de serviço de oficina. Se o procedimento estiver para além das suas capacidades ou não dispuser das ferramentas adequadas, solicite a instalação a um concessionário Harley-Davidson. A instalação inadequada deste kit poderá provocar acidentes mortais ou lesões corporais graves. (00333b)

#### NOTA

Esta folha de instruções faz referência às informações do Manual de Serviço. Para a instalação deste modelo/ano de motocicleta, é necessário ter um manual de serviço. Este pode ser adquirido nos concessionários Harley-Davidson.

**Tabela 1. Adaptação das ferragens da roda dentada e disco traseiros**

Hardware	Adaptação
<b>Parafusos do disco traseiro</b> (selecione as ferragens originais ou cromadas)	
5 parafusos originais do disco (43567-92)	Todos os modelos
Kit de parafusos cromados (46647-05) inclui 5 parafusos	Todos os modelos
<b>Parafusos da roda dentada traseira</b> (selecione as ferragens originais ou cromadas)	
5 parafusos da roda dentada, originais (3109)	Dyna e Softail ano 2007 e posteriores, Touring ano 2007
Kit de parafusos cromados (94773-07) inclui 5 parafusos e arruelas	Dyna e Softail ano 2007 e posteriores
5 parafusos da roda dentada, originais (3737A)	Dyna ano 2000 a 2005, Softail ano 2000 a 2006, Touring ano 2004 a 2006
Kit de parafusos cromados (94773-00A) inclui 5 parafusos e arruelas	Dyna ano 2000 a 2005, Softail ano 2000 a 2006
5 parafusos da roda dentada, originais (3814)	Touring ano 2008
5 parafusos da roda dentada, originais (3873)	Dyna ano 2006
5 parafusos da roda dentada, originais (3899)	Touring ano 2000 a 2003, Sportster ano 2001 e posteriores (exceto os modelos japoneses)
5 parafusos da roda dentada, originais (40439-01)	VRSC ano 2002 a 2006 e VRSCR ano 2007
5 parafusos da roda dentada, originais (4552)	VRSC ano 2007 e posteriores (exceto os modelos VRSCR e VRSCSE)
<b>Arruelas da roda dentada traseira</b>	

**Tabela 1. Adaptação das ferragens da roda dentada e disco traseiros**

Hardware	Adaptação
5 arruelas da roda dentada, originais (6516HW)	Dyna, Softail e Touring ano 2006 e anteriores, e modelos Sportster ano 2000 e posteriores (exceto os modelos japoneses)
5 arruelas da roda dentada, originais (7039)	VRSC ano 2002 e posteriores

## INSTALAÇÃO

1. Remova o conjunto da roda traseira existente. Guarde o eixo, a porca do eixo, o disco de travão e os espaçadores da roda para a instalação do kit. Consulte RODA TRASEIRA no manual de serviço.

### NOTA

*Antes de remover ou instalar a roda, o câliper do travão traseiro deverá ser removida.*

*O contrapino ou a presilha de mola para a porca do eixo deve ser substituído(a). Estão disponíveis para aquisição junto do seu concessionário. Consulte o seu concessionário para obter o número de peça correto para o seu modelo de motociclo.*

### NOTA

*Instale a haste curta da válvula (43157-83A) incluída no kit de instalação. Descarte todas as outras hastes de válvulas.*

2. Consulte Figura 1. Instale o conjunto da haste de válvula (H) na roda. Consulte PNEUS no manual de serviço.

## AVISO

**Não reutilize os parafusos dos discos/rotores de travões. A reutilização destes parafusos pode causar perda de torque e danos aos componentes dos travões. (00319c)**

## AVISO

**Não reutilize os parafusos de montagem da roda dentada. A reutilização dos parafusos de montagem originais da roda dentada poderá resultar na perda de torque de aperto e em danos na roda dentada e/ou no conjunto da correia. (00480b)**

3. Monte os componentes do kit de instalação da roda, o disco de travão original e a roda dentada na roda usando a tabela de peças de reposição apropriada. Consulte RODA TRASEIRA no manual de serviço.

### NOTA

*O lado da haste da válvula da roda indica o lado do rolamento primário. Instale primeiro o rolamento primário utilizando o manual de serviço apropriado e o REMOVEDOR/INSTALADOR DO ROLAMENTO DAS RODAS.*

4. Instale a roda traseira (1), o eixo e os espaçadores originais do motociclo. Consulte RODA TRASEIRA no manual de serviço.

## MANUTENÇÃO E LIMPEZA

As peças cromadas devem ser limpas regularmente para que mantenham o seu brilho original.

1. Limpe as superfícies da roda com sujeira pesada usando o Limpa roda e pneu Harley-Davidson aplicado com a Escova para roda e raios Harley.
2. Limpe completamente o cromado com um limpador de cromados de boa qualidade, como o Limpador de cromados Harley Bright.
3. Após limpar e polir, vede o acabamento com um selante de boa qualidade, como o Polidor e vedante Harley Glaze.

# PEÇAS DE REPOSIÇÃO

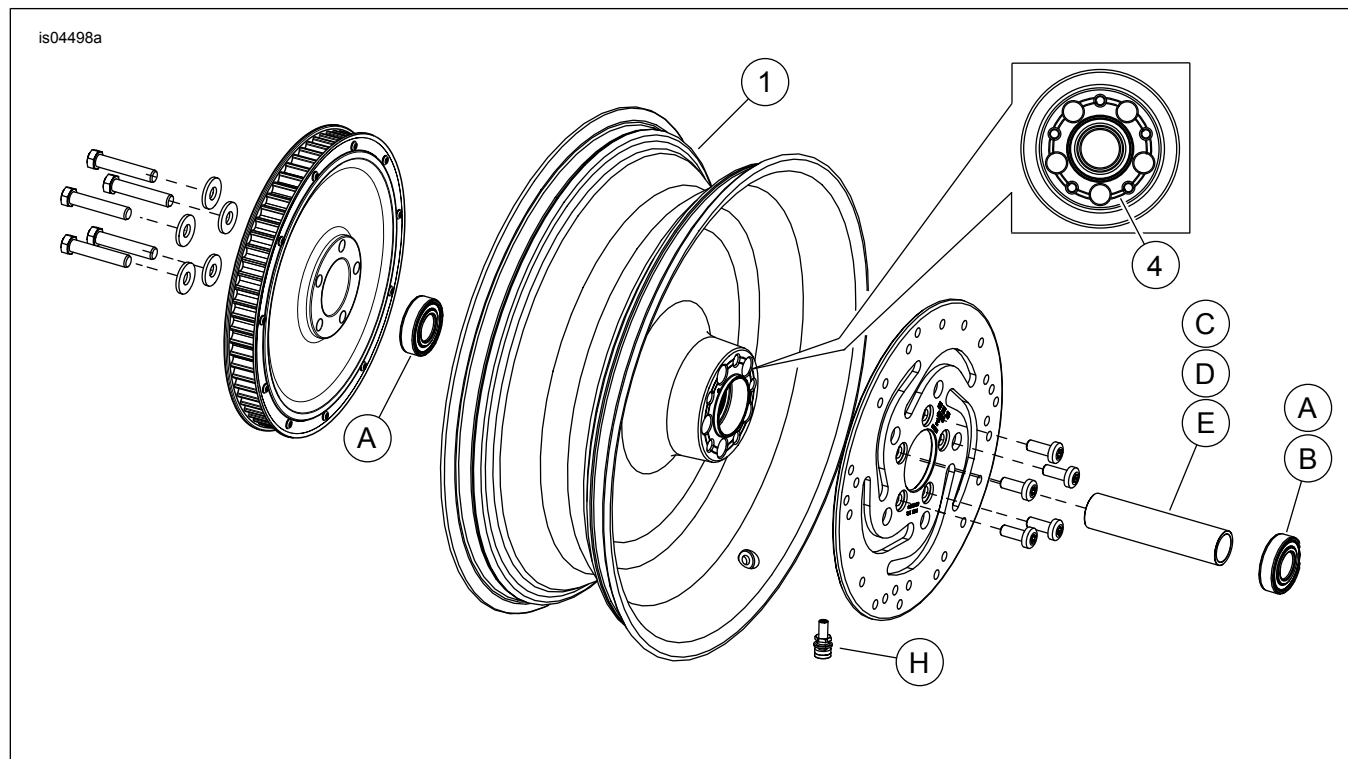


Figura 1. Peças de reposição: Rodas forjadas de disco sólido traseiras

Tabela 2. Conteúdo do kit da roda e peças de reposição

Kit	Item	Descrição (quantidade)	Núm. ref.
40842-08, 41647-08, -08	1	Roda	Não é vendido separadamente
	4	Ranhura usinada (todas as rodas)	Indicador visual mencionado no texto:

Tabela 3. Kit de instalação da roda TRASEIRA com rolamento de 3/4 pol. (43854-08A)

Kit de instalação da roda TRASEIRA com rolamento de 3/4 pol. (43854-08A)	Adaptação	Tamanho da roda	Item (quantidade usada e descrição)					
			A	C	D	E	H	I
	FLST, FLSTN e FLSTC ano 2007	16 x 3,0 pol.	2	1	0	0	*	*
	FLST, FLSTN e FLSTC ano 2003 a 2006; FLSTF ano 2003 a 2006 (exceto FLSTFSE2); FXST, FXSTB e FXSTS ano 2003 a 2005	16 x 3,0 pol.	2	1	0	0	*	*
	Dyna ano 2000 a 2005; Softail ano 2000 a 2002 (exceto FXSTD)	16 x 3,0 pol.	2	1	0	0	*	*
	XL ano 2000 a 2004; FLT ano 2000 a 2001	16 x 3,0 pol.	2	1	0	0	*	*
	FXSTD ano 2000 a 2007	17 x 4,5 pol.	2	1	0	0	*	*
	FXST, FXSTB, FXSTS e FLSTFSEi ano 2006	17 x 6,0 pol.	2	0	1	0	*	*
	FLSTF, FXST, FXSTB e FXSTC ano 2007	17 x 6,0 pol.	2	0	0	1	*	*
	Os kits de instalação são projetados para funcionar com vários acessórios e estilos diferentes de rodas. Contacte um concessionário Harley-Davidson para verificar se os kits de instalação e da roda foram projetados e aprovados para a motocicleta em que estão sendo instalados.		A	Rolamento, normal (2)		9267		
			C	Luva do eixo		43608-00		
			D	Luva do eixo		43618-06		
			E	Luva do eixo		43618-07		
			H	Haste da válvula, curta		43157-83A		
			I	Haste da válvula, com- prida		43206-01		

**NOTAS:**

\*Veja **NOTA** acima da etapa de instalação da válvula em **INSTALAÇÃO** para determinar que haste da válvula usar para o seu kit específico. Descarte a(s) outra(s) haste(s) de válvula.

**Tabela 4. Kit de instalação da roda TRASEIRA com rolamento de 25 mm (43878-08B)**

Kit de instalação da roda TRASEIRA com rolamento de 25 mm (43878-08B)		Item (quantidade usada e descrição)							
Adaptação	Tamanho da roda	A	C	D	F	H	I	J	
FLSTN, FLSTC, FLS e FXS ano 2008 e posteriores sem ABS	16 x 3,0 pol.	2	1	0	0	*	*	0	
FLT ano 2008 sem ABS	16 x 3,0 pol.	2	0	1	1	*	*	0	
XL anos 2008 e posteriores (exceto XL883L anos 2011 e posteriores)	16 x 3,0 pol.	2	0	1	**	*	*	*	
FXSTB, FXSTC, FLSTF, FLSTSB e FLSTFB ano 2008 e posteriores sem ABS	17 x 6,0 pol.	2	1	0	0	*	*	0	
FXSTB, FXSTC, FLSTF, FLSTSB e FLSTFB ano 2008 e posteriores sem ABS	18 x 6,0 pol.	2	1	0	0	*	*	0	
Os kits de instalação são projetados para funcionar com vários acessórios e estilos diferentes de rodas. Contacte um concessionário Harley-Davidson para verificar se os kits de instalação e da roda foram projetados e aprovados para a motocicleta em que estão sendo instalados. NOTAS: *Veja <b>NOTA</b> acima da etapa de instalação da válvula em <b>INSTALAÇÃO</b> para determinar que haste da válvula usar para o seu kit específico. Descarte a(s) outra(s) haste(s) de válvula. **Veja <b>NOTAS</b> do seu kit de roda acima da etapa da montagem da roda em <b>INSTALAÇÃO</b> para determinar qual pastilha do rolamento é usada para o seu kit de roda específico e adaptação. ***Pastilha do rolamento instalada sob o rolamento primário.		A	Rolamento, normal (2)		9276				
		C	Luva do eixo		41696-08				
		D	Luva do eixo		41900-08				
		F	Pastilha do rolamento***		43904-08				
		H	Haste da válvula, curta		43157-83A				
		I	Haste da válvula, comprida		43206-01				
J	Haste da válvula, passagem direta		40999-87						

**Tabela 5. Kit de instalação da roda TRASEIRA com rolamento ABS de 25 mm (43077-11A)**

Kit de instalação da roda TRASEIRA com rolamento ABS de 25 mm (43077-11A)		Item (quantidade usada e descrição)							
Adaptação	Tamanho da roda	A	B	C	D	E	H	I	
FLSTN, FLSTC, FLS e FXS ano 2011 e posteriores com ABS	16 x 3,0 pol.	1	1	0	1	0	*	*	
FXST, FLSTF e FLSTFB ano 2011 e posteriores com ABS	17 x 6,0 pol.	1	1	0	1	0	*	*	
FXST, FLSTF e FLSTFB ano 2011 e posteriores com ABS	18 x 6,0 pol.	1	1	0	1	0	*	*	
FXCWC anos 2011 e posteriores com ABS	18 x 8,0 pol.	1	1	1	0	0	*	*	
XG500 e XG750 ano 2017 e posteriores com ABS	15 x 3,5 pol.	1	1	0	0	1	*	*	
Os kits de instalação são projetados para funcionar com vários acessórios e estilos diferentes de rodas. Contacte um concessionário Harley-Davidson para verificar se os kits de instalação e da roda foram projetados e aprovados para a motocicleta em que estão sendo instalados. NOTAS: *Veja <b>NOTA</b> acima da etapa de instalação da válvula em <b>INSTALAÇÃO</b> para determinar que haste da válvula usar para o seu kit específico. Descarte a(s) outra(s) haste(s) de válvula. **Rolamento primário. O rolamento deve ser instalado com o lado vermelho voltado para a roda.		A	Rolamento, normal		9276				
		B	Rolamento, ABS**		9252				
		C	Luva do eixo		41358-08				
		D	Luva do eixo		41696-08				
		E	Luva do eixo		43300098				
		H	Haste da válvula, curta		43157-83A				
I	Haste da válvula, comprida		43206-01						