



RUOTE POSTERIORI ROAD WINDER

GENERALE

⚠ AVVERTENZA

Installare solo le ruote e i kit di installazione approvati per il proprio modello di motocicletta. Rivolgersi a un concessionario Harley-Davidson per verificare l'abbinamento. Un abbinamento errato delle ruote e dei kit di installazione o l'installazione di ruote non approvate per il proprio modello di motocicletta può far perdere il controllo del mezzo, con pericolo di riportare lesioni gravi o mortali. (00610c)

Numeri kit

40758-08, 41655-08, 42137-08, 43387-08, 44636-08, 44637-08, 44654-07, 43199-09

Modelli

Per informazioni sugli abbinamenti dei modelli, vedere il catalogo di vendita al dettaglio delle parti e accessori o la sezione Parts and Accessories (Parti e accessori) sul sito web www.harley-davidson.com (solo in inglese).

Contenuto del kit

Vedere Figura 1 e Tabella 2.

Parti supplementari necessarie

Questi kit comprendono solo le ruote Custom.

L'installazione corretta di questi kit richiede l'acquisto separato delle seguenti parti supplementari disponibili presso i concessionari Harley-Davidson.

- Kit di installazione cerchi (Fare riferimento alla tabella 3. a Tabella 9 per individuare il kit di installazione richiesto).
- Viti del disco del freno (Fare riferimento alla tabella 1. per determinare quale sia la bulloneria appropriata).
- Viti della corona dentata della ruota posteriore (Fare riferimento alla tabella 1. per determinare quale sia la bulloneria appropriata). Consultare il catalogo delle parti e accessori per informazioni relative alla bulloneria cromata per la ruota dentata.
- Estrattore e inseritore dei cuscinetti della ruota (94134-09A)

Si raccomanda l'uso dei seguenti accessori Harley-Davidson Genuine Motor per una manutenzione e pulizia corretta:

- Detergente per cromatura brillante Harley® Bright™ (94683-99)
- Lucido e sigillante Harley® Glaze™ (99701-84)
- Spazzola per ruote e raggi Harley® (43078-99)
- Detergente per ruote e pneumatici Harley-Davidson® (94658-98)

- Harley® Preserve Bare Aluminum Protectant (99845-07)

⚠ AVVERTENZA

La sicurezza del pilota e del passeggero dipende dalla corretta installazione di questo kit. Attenersi alle procedure appropriate illustrate nel manuale di manutenzione. Se non si è in grado di eseguire la procedura o non si dispone degli attrezzi adeguati, rivolgersi a un concessionario Harley-Davidson per l'installazione. Un'installazione non corretta di questo kit può causare lesioni gravi o mortali. (00333b)

NOTA

Questo foglio di istruzioni fa riferimento alle informazioni contenute nel manuale di manutenzione. Per questa installazione è richiesto l'uso del manuale di manutenzione della motocicletta di quest'anno/questo modello. Ne è disponibile uno presso i concessionari Harley-Davidson.

Tabella 1. Abbinamento bulloneria disco e corona dentata della ruota posteriore

Bulloneria	Abbinamento
Viti disco posteriore (selezionare bulloneria di serie o cromata)	
5 viti di serie per disco (43567-92)	Tutti i modelli
Kit di viti cromate (46647-05) comprendente 5 viti	Tutti i modelli
Viti corona dentata della ruota posteriore (selezionare bulloneria di serie o cromata)	
5 viti per la corona dentata, di serie (3109)	Dyna e Softail 2007 e anni successivi, Touring 2007
Kit di viti cromate (94773-07) comprendente 5 viti e rondelle	Dyna e Softail 2007 e anni successivi
5 viti per corona dentata, di serie (3737A)	Dyna 2000-2005, Softail 2000-2006, Touring 2004-2006
Kit di viti cromate (94773-00A) comprendente 5 viti e rondelle	Dyna 2000-2005, Softail 2000-2006
5 viti per la corona dentata, di serie (3814)	Touring 2008
5 viti per la corona dentata, di serie (3873)	Dyna 2006
5 viti per la corona dentata, di serie (3899)	Touring 2000-2003, Sportster 2001 e anni successivi (tranne modelli per il mercato giapponese)
5 viti per corona dentata, di serie (40439-01)	Modelli VRSC 2002-2006 e VRSCR 2007
5 viti per corona dentata, di serie (4552)	Modelli VRSC 2007 e anni successivi (tranne i modelli VRSCR e VRSCSE)
Rondelle per corona dentata della ruota posteriore	



Tabella 1. Abbinamento bulloneria disco e corona dentata della ruota posteriore

Bulloneria	Abbinamento
5 rondelle per corona dentata, di serie (6516HW)	Modelli Dyna, Softail e Touring 2006 ed anni precedenti e modelli Sportster 2000 ed anni successivi (tranne i modelli per il mercato giapponese)
5 rondelle per corona dentata, di serie (7039)	VRSC 2002 ed anni successivi

INSTALLAZIONE

1. Rimuovere la ruota posteriore esistente. Mettere da parte l'asse, il dado dell'asse, il disco del freno e i distanziali della ruota per l'installazione del kit. Consultare il manuale di manutenzione.

NOTA

Prima di rimuovere o montare la ruota, è necessario smontare la pinza del freno posteriore.

Sostituire la coppiglia o il fermo elastico del dado dell'asse. Tali parti sono in vendita presso il concessionario. Rivolgersi al concessionario per il codice del ricambio adatto per il proprio modello di motocicletta.

NOTA

Per i kit 41655-08, 42137-08, 43199-09 e 43387-08 installare lo stelo corto della valvola (43157-83A) incluso nel kit di installazione.

Per i kit 44636-08, 44637-08, 40758-08 e 44654-07 installare lo stelo lungo della valvola (43206-01) incluso nel kit di installazione.

2. Vedere Figura 1. Montare sulla ruota il gruppo dello stelo della valvola (H o I). Consultare il manuale di manutenzione.

NOTA

Non riutilizzare le viti dei dischi/rotori dei freni. Il riutilizzo di queste viti può ridurre la coppia di serraggio e danneggiare i componenti dei freni. (00319c)

NOTA

Non riutilizzare le viti di montaggio della corona dentata. Il riutilizzo delle viti di montaggio della corona dentata può modificare la coppia di serraggio e danneggiare la corona dentata e/o la cinghia. (00480b)

3. Montare sulla ruota i componenti del kit d'installazione della ruota, il disco del freno di serie e la corona dentata, utilizzando la tabella delle parti di ricambio appropriata. Consultare il manuale di manutenzione.

NOTA

Installare prima il cuscinetto del lato principale, utilizzando il manuale di manutenzione e l'ESTRATTORE/INSERITORE DEI CUSCINETTI DELLA RUOTA appropriati.

Le scanalature lavorate a macchina sulla superficie del mozzo indicano il lato del cuscinetto dell'albero primario.

Per kit 44654-07: Quando si installa sui modelli Dyna 2008 ed anni successivi (tranne FXDF), installare lo spessore incluso nel kit di installazione sotto il cuscinetto primario.

4. Installare la ruota posteriore (1), l'asse di serie e i distanziali di serie sulla motocicletta. Consultare il manuale di manutenzione.

MANUTENZIONE E PULIZIA

Per preservare la lucentezza originale delle parti cromate, si consiglia una loro regolare manutenzione.

1. Pulire le superfici della ruota molto sporche con detergente per ruote e pneumatici Harley-Davidson, applicandolo con la spazzola per ruote e raggi Harley.
2. Pulire accuratamente le superfici cromate con un apposito detergente di buona qualità per parti cromate, come il detergente per cromatura brillante Harley Bright.
3. Dopo la pulizia e la lucidatura, sigillare le finiture con un fissatore di buona qualità, come il lucido e sigillante Harley Glaze.

PARTI DI RICAMBIO

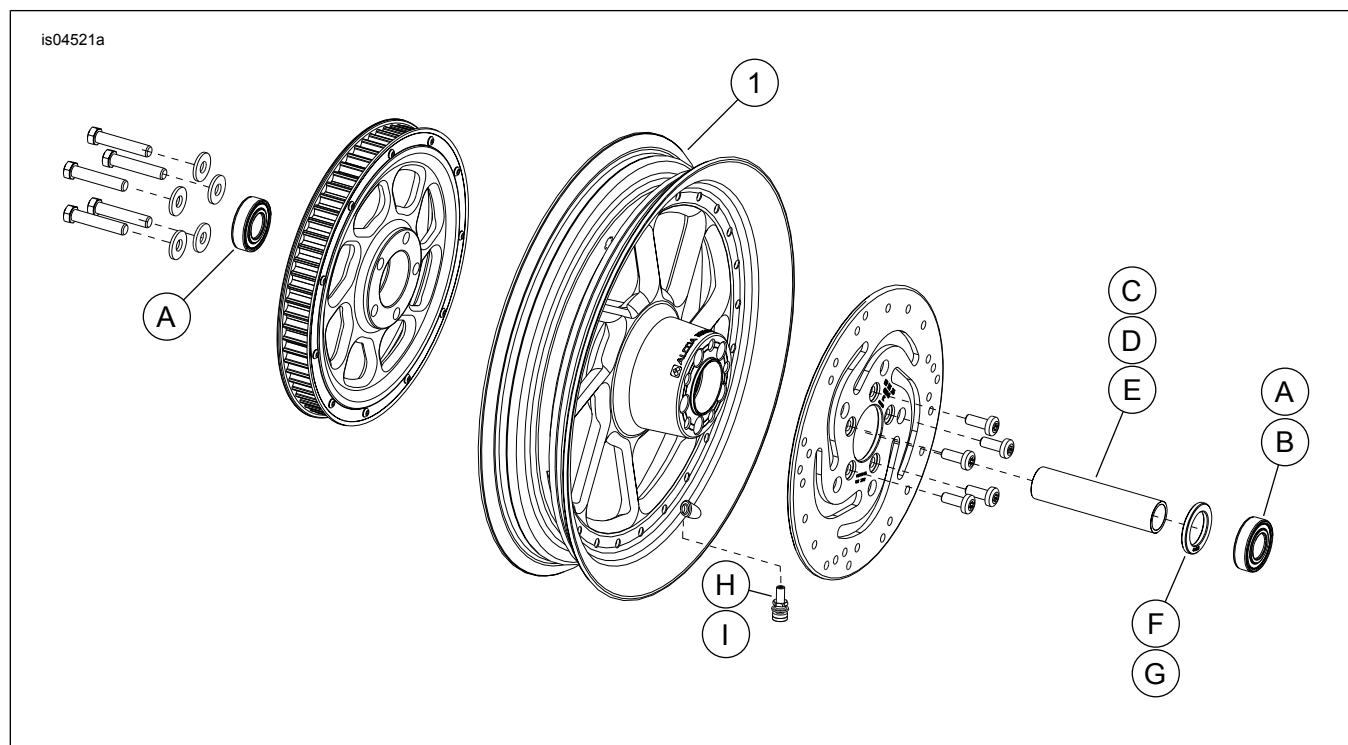


Figura 1. Parti di ricambio: Ruote posteriori Road Winder

Tabella 2. Parti di ricambio e contenuto dei kit delle ruote

Kit	Voce	Descrizione (quantità)	Numero codice
40758-08, 41655-08, 42137-08, 43387-08, 44636-08, 44637-08, 44654-07, 43199-09	1	Ruota	Parte non venduta separatamente

Tabella 3. Kit di installazione ruota POSTERIORE con cuscinetti da 3/4 di pollice (43854-08A)

Kit di installazione ruota POSTERIORE con cuscinetti da 3/4 di pollice (43854-08A)		Elemento (quantità usata e descrizione)					
Abbinamento	Misura delle ruote	A	C	D	E	H	I
FLST, FLSTN e FLSTC 2007	16 x 3,0 in	2	1	0	0	*	*
FLST, FLSTN e FLSTC 2003-2006; FLSTF 2003-2006 (tranne FLSTFSE2); FXST, FXSTB e FXSTS 2003-2005	16 x 3,0 in	2	1	0	0	*	*
Dyna 2000-2005; Softail 2000-2002 (tranne FXSTD)	16 x 3,0 in	2	1	0	0	*	*
XL 2000-2004; FLT 2000-2001	16 x 3,0 in	2	1	0	0	*	*
FXSTD 2000-2007	17 x 4,5 pollici	2	1	0	0	*	*
FXST, FXSTB, FXSTS e FLSTFSEi 2006	17 x 6,0 pollici	2	0	1	0	*	*
FLSTF, FXST, FXSTB e FXSTC 2007	17 x 6,0 pollici	2	0	0	1	*	*
I kit di installazione sono progettati per funzionare bene con diversi tipi e abbinamenti di ruote. Rivolgersi a un concessionario Harley-Davidson per verificare che sia le ruote sia i kit di installazione siano progettati e approvati per il modello di motocicletta su cui si desidera installarli. NOTE: * Vedere la NOTA che precede la descrizione dell'installazione delle valvole nella sezione INSTALLAZIONE per individuare lo stelo della valvola da usare per il kit di cui si dispone. Eliminare gli altri steli delle valvole.		A	Cuscinetto, normale (2)		9267		
		C	Manicotto asse		43608-00		
		D	Manicotto asse		43618-06		
		E	Manicotto asse		43618-07		
		H	Stelo della valvola, corto		43157-83A		
I	Stelo della valvola, lungo		43206-01				

Tabella 4. Kit di installazione ruota POSTERIORE con cuscinetti da 1 pollice (43861-08A)

Kit di installazione ruota POSTERIORE con cuscinetti da 1 pollice (43861-08A)		Elemento (quantità usata e descrizione)				
Abbinamento	Misura delle ruote	A	C	D	H	I
FLT 2002-2007; XL 2005-2007	16 x 3,0 in	2	1	0	*	*
Dyna 2006-2007	17 x 4,5 pollici	2	1	0	*	*
VRSC 2002-2006; VRSCD e VRSCR 2007	18 x 5,5 pollici	2	0	1	*	*

Tabella 4. Kit di installazione ruota POSTERIORE con cuscinetti da 1 pollice (43861-08A)

Kit di installazione ruota POSTERIORE con cuscinetti da 1 pollice (43861-08A)		Elemento (quantità usata e descrizione)				
Abbinamento	Misura delle ruote	A	C	D	H	I
VRSCSEi 2006; VRSCAW, VRSCX e VRSCDX 2007	18 x 8,0 in	2	0	1	*	*
I kit di installazione sono progettati per funzionare bene con diversi tipi e abbinamenti di ruote. Rivolgersi a un concessionario Harley-Davidson per verificare che sia le ruote sia i kit di installazione siano progettati e approvati per il modello di motocicletta su cui si desidera installarli. NOTE: * Vedere la <i>NOTA</i> che precede la descrizione dell'installazione delle valvole nella sezione <i>INSTALLAZIONE</i> per individuare lo stelo della valvola da usare per il kit di cui si dispone. Eliminare gli altri steli delle valvole.		A	Cuscinetto, normale		9247	
		C	Manicotto asse		43517-00	
		D	Manicotto asse		43704-01	
		H	Stelo della valvola, corto		43157-83A	
		I	Stelo della valvola, lungo		43206-01	

Tabella 5. Kit di installazione ruota POSTERIORE con cuscinetti da 25 mm (41451-08B)

Kit di installazione ruota POSTERIORE con cuscinetti da 25 mm (41451-08B)		Elemento (quantità usata e descrizione)					
Abbinamento	Misura delle ruote	A	C	F	H	I	J
FXDF 2008 ed anni successivi	16 x 5,0 pollici	2	1	0	*	*	*
Dyna 2008 ed anni successivi (tranne FXDF) e FLD 2012 ed anni successivi	17 x 4,5 pollici	2	1	**	*	*	*
FXDF 2008 ed anni successivi	18 x 6,0 pollici	2	1	0	*	*	*
I kit di installazione sono progettati per funzionare bene con diversi tipi e abbinamenti di ruote. Rivolgersi a un concessionario Harley-Davidson per verificare che sia le ruote sia i kit di installazione siano progettati e approvati per il modello di motocicletta su cui si desidera installarli. NOTE: * Vedere la <i>NOTA</i> che precede la descrizione dell'installazione delle valvole nella sezione <i>INSTALLAZIONE</i> per individuare lo stelo della valvola da usare per il kit di cui si dispone. Eliminare gli altri steli delle valvole. ** Vedere le NOTE relative al kit della ruota di cui si dispone, che precedono la descrizione dell'installazione della ruota nella sezione <i>INSTALLAZIONE</i> , per sapere quale spessore del cuscinetto occorre usare con il proprio kit e la ruota. *** Spessore montato sotto il cuscinetto lato albero primario.		A	Cuscinetto, normale (2)		9276		
		C	Manicotto asse		43905-08		
		F	Spessore del cuscinetto***		43904-08		
		H	Stelo della valvola, corto		43157-83A		
		I	Stelo della valvola, lungo		43206-01		
		J	Stelo della valvola, a estrazione		40999-87		

Tabella 6. Kit di installazione ruota POSTERIORE con cuscinetti da 25 mm (41456-08C)

Kit di installazione ruota senza ABS POSTERIORE cuscinetto da 25 mm (41456-08C)		Elemento (quantità usata e descrizione)								
Abbinamento	Misura delle ruote	A	C	D	E	F	H	I	J	
2009 e versioni successive FLT senza ABS	16 x 5,0 pollici	2	1	0	0	0	*	*	*	
2009 e versioni successive FLT senza ABS	18 x 5,0 pollici	2	1	0	0	0	*	*	*	
VRSCD 2008 senza ABS	18 x 5,5 pollici	2	0	0	1	**	*	*	0	
2008 e versioni successive FXCW e FXCWC senza ABS	18 x 8,0 in	2	0	1	0	0	*	*	0	
VRSCAW, VRSCDX e VRSCF 2008 - 2017 senza ABS	18 x 8,0 in	2	0	0	1	**	*	*	0	
I kit di installazione sono progettati per funzionare bene con diversi tipi e abbinamenti di ruote. Rivolgersi a un concessionario Harley-Davidson per verificare che sia le ruote sia i kit di installazione siano progettati e approvati per il modello di motocicletta su cui si desidera installarli. NOTE: * Vedere la <i>NOTA</i> che precede la descrizione dell'installazione delle valvole nella sezione <i>INSTALLAZIONE</i> per individuare lo stelo della valvola da usare per il kit di cui si dispone. Eliminare gli altri steli delle valvole. ** Vedere <i>INSTALLAZIONE</i> per stabilire se è richiesto uno spessore. *** Spessore montato sotto il cuscinetto del lato dell'albero primario.		A	Cuscinetto, normale (2)					9276B		
		C	Manicotto asse					41349-07		
		D	Manicotto asse					41358-08		
		E	Manicotto asse					43704-08		
		F	Spessore del cuscinetto***					41447-08		
		H	Stelo della valvola, corto					43157-83A		
		I	Stelo della valvola, lungo					43206-01		
	J	Stelo della valvola, a estrazione					40999-87			

Tabella 7. Kit di installazione ruota POSTERIORE con cuscinetti da 25 mm (43878-08B)

Kit di installazione ruota POSTERIORE con cuscinetti da 25 mm (43878-08B)		Elemento (quantità usata e descrizione)						
Abbinamento	Misura delle ruote	A	C	D	F	H	I	J
FLSTN, FLSTC, FLS e FXS 2008 ed anni successivi non dotati di ABS	16 x 3,0 in	2	1	0	0	*	*	0
FLT 2008 non dotati di ABS	16 x 3,0 in	2	0	1	1	*	*	0
XL 2008 ed anni successivi (tranne XL883L 2011 ed anni successivi)	16 x 3,0 in	2	0	1	**	*	*	*

Tabella 7. Kit di installazione ruota POSTERIORE con cuscinetti da 25 mm (43878-08B)

Kit di installazione ruota POSTERIORE con cuscinetti da 25 mm (43878-08B)		Elemento (quantità usata e descrizione)							
Abbinamento	Misura delle ruote	A	C	D	F	H	I	J	
FXSTB, FXSTC, FLSTF, FLSTSB e FLSTFB 2008 ed anni successivi senza ABS	17 x 6,0 pollici	2	1	0	0	*	*	0	
FXSTB, FXSTC, FLSTF, FLSTSB e FLSTFB 2008 ed anni successivi senza ABS	18 x 6,0 pollici	2	1	0	0	*	*	0	
I kit di installazione sono progettati per funzionare bene con diversi tipi e abbinamenti di ruote. Rivolgersi a un concessionario Harley-Davidson per verificare che sia le ruote sia i kit di installazione siano progettati e approvati per il modello di motocicletta su cui si desidera installarli. NOTE: * Vedere la <i>NOTA</i> che precede la descrizione dell'installazione delle valvole nella sezione <i>INSTALLAZIONE</i> per individuare lo stelo della valvola da usare per il kit di cui si dispone. Eliminare gli altri steli delle valvole. ** Vedere le NOTE relative al kit della ruota di cui si dispone, che precedono la descrizione dell'installazione della ruota nella sezione <i>INSTALLAZIONE</i> , per sapere quale spessore del cuscinetto occorre usare con il proprio kit e la ruota. *** Spessore montato sotto il cuscinetto del lato dell'albero primario.		A	Cuscinetto, normale (2)		9276				
		C	Manicotto asse		41696-08				
		D	Manicotto asse		41900-08				
		F	Spessore del cuscinetto***		43904-08				
		H	Stelo della valvola, corto		43157-83A				
		I	Stelo della valvola, lungo		43206-01				
		J	Stelo della valvola, a estrazione		40999-87				

Tabella 8. Kit di installazione ruota POSTERIORE con ABS e cuscinetti da 25 mm (41453-08C)

Kit di installazione ruota POSTERIORE con ABS e cuscinetti da 25 mm (41453-08C)		Elemento (quantità usata e descrizione)									
Abbinamento	Misura delle ruote	A	B	C	D	E	F	G	H	I	J
FLT 2008 con ABS	16 x 3,0 pollici	1	1	0	1	0	0	1	*	*	0
FLT 2009 ed anni successivi con ABS	16 x 5,0 pollici	1	1	1	0	0	0	0	*	*	*
FLT 2009 ed anni successivi con ABS	18 x 5,0 pollici	1	1	1	0	0	0	0	*	*	*
VRSCDa 2008 con ABS	18 x 5,5 pollici	1	1	0	0	1	**	0	*	*	0
VRSCAWa, VRSCDXa, VRSCXa e VRSCFa 2008 - 2017 dotati di ABS	18 x 8,0 in	1	1	0	0	1	**	0	*	*	0
I kit di installazione sono progettati per funzionare bene con diversi tipi e abbinamenti di ruote. Rivolgersi a un concessionario Harley-Davidson per verificare che sia le ruote sia i kit di installazione siano progettati e approvati per il modello di motocicletta su cui si desidera installarli. NOTE: * Vedere la <i>NOTA</i> che precede la descrizione dell'installazione delle valvole nella sezione <i>INSTALLAZIONE</i> per individuare lo stelo della valvola da usare per il kit di cui si dispone. Eliminare gli altri steli delle valvole. ** Cuscinetto del lato dell'albero primario. Il cuscinetto deve essere installato con il lato rosso rivolto verso la ruota. *** Spessore montato sotto il cuscinetto del lato dell'albero primario.		A	Cuscinetto, normale								9276B
		B	Cuscinetto, ABS**								9252A
		C	Manicotto asse								41349-07
		D	Manicotto asse								41900-08
		E	Manicotto asse								43704-08
		F	Spessore del cuscinetto***								41447-08
		G	Spessore del cuscinetto***								43904-08
		H	Stelo della valvola, corto								43157-83A
		I	Stelo della valvola, lungo								43206-01
		J	Stelo della valvola, a estrazione								40999-87

Tabella 9. Kit di installazione ruota POSTERIORE con ABS e cuscinetti da 25 mm (43077-11A)

Kit di installazione ruota POSTERIORE con ABS e cuscinetti da 25 mm (43077-11A)		Elemento (quantità usata e descrizione)						
Abbinamento	Misura delle ruote	A	B	C	D	E	H	I
FLSTN, FLSTC, FLS e FXS 2011 ed anni successivi con ABS	16 x 3,0 in	1	1	0	1	0	*	*
FXST, FLSTF e FLSTFB 2011 ed anni successivi con ABS	17 x 6,0 pollici	1	1	0	1	0	*	*
FXST, FLSTF e FLSTFB 2011 ed anni successivi con ABS	18 x 6,0 pollici	1	1	0	1	0	*	*
FXCWC 2011 ed anni successivi con ABS	18 x 8,0 in	1	1	1	0	0	*	*
XG500 e XG750 con ABS del 2017 e successivi	15 x 3,5 in	1	1	0	0	1	*	*

Tabella 9. Kit di installazione ruota POSTERIORE con ABS e cuscinetti da 25 mm (43077-11A)

Kit di installazione ruota POSTERIORE con ABS e cuscinetti da 25 mm (43077-11A)		Elemento (quantità usata e descrizione)						
Abbinamento	Misura delle ruote	A	B	C	D	E	H	I
I kit di installazione sono progettati per funzionare bene con diversi tipi e abbinamenti di ruote. Rivolgersi a un concessionario Harley-Davidson per verificare che sia le ruote sia i kit di installazione siano progettati e approvati per il modello di motocicletta su cui si desidera installarli. NOTE: * Vedere la <i>NOTA</i> che precede la descrizione dell'installazione delle valvole nella sezione <i>INSTALLAZIONE</i> per individuare lo stelo della valvola da usare per il kit di cui si dispone. Eliminare gli altri steli delle valvole. ** Cuscinetto del lato dell'albero primario. Il cuscinetto deve essere installato con il lato rosso rivolto verso la ruota.		A	Cuscinetto, normale			9276		
		B	Cuscinetto, ABS**			9252		
		C	Manicotto asse			41358-08		
		D	Manicotto asse			41696-08		
		E	Manicotto asse			43300098		
		H	Stelo della valvola, corto			43157-83A		
		I	Stelo della valvola, lungo			43206-01		