



RODAS TRASEIRAS COM DISCO

GERAL

▲ ATENÇÃO

Instale apenas as rodas e os kits de instalação aprovados para o seu modelo de motocicleta. Contate uma concessionária Harley-Davidson para verificar a adaptação. A instalação de rodas e kits de instalação incompatíveis ou não aprovados para o seu modelo podem causar perda de controle, o que pode levar a morte ou lesões graves. (00610c)

Kit n.º

40829-08, 41026-08, 41260-08, 41261-08, 41262-08 e 41265-08

Modelos

Para obter informações sobre modelos correspondentes, veja o catálogo de peças e acessórios de varejo ou a seção Parts and Accessories (peças e acessórios) do site www.harley-davidson.com (somente em inglês).

Conteúdo do kit

Veja Figura 1 e Tabela 2

Peças adicionais necessárias

Estes kits incluem somente a roda personalizada.

A instalação correta destes kits exige a compra em separado das seguintes peças que estão disponíveis em uma concessionária Harley-Davidson.

- Kit de instalação da roda (Consulte a Tabela 3. até Tabela 7 para determinar o kit de instalação necessário.)
- Parafusos do disco do freio (Consulte a Tabela 1. para determinar as ferragens adequadas.)
- Parafusos da roda dentada traseira (Consulte a Tabela 1. para determinar as ferragens adequadas.)
- Extrator e instalador de rolamento da roda (94134-09)

Os seguintes Harley-Davidson Genuine Motor Accessories são recomendados para a manutenção e a limpeza apropriadas:

- Limpador de cromados Harley® Bright™ (94683-99)
- Polidor e vedante Harley® Glaze™ (99701-84)
- Escova para roda e raios Harley® (43078-99)
- Limpa roda e pneu Harley-Davidson® (94658-98)
- Protetor de alumínio exposto Harley® Preserve (99845-07)

▲ ATENÇÃO

A segurança do motociclista e do passageiro depende da instalação correta deste kit. Use os procedimentos apropriados do Manual de serviço. Se o procedimento não estiver dentro de suas capacidades ou se você não possuir as ferramentas corretas, deixe que uma concessionária Harley-Davidson efetue a instalação. A instalação inadequada deste kit poderá resultar em morte ou lesões graves. (00333b)

NOTA

Esta Folha de instruções faz referência às informações no Manual de serviço. É necessário ter um Manual de serviço deste ano/modelo de motocicleta para esta instalação. Este pode ser encontrado em uma concessionária Harley-Davidson.

Tabela 1. Adaptação das ferragens da roda dentada e disco traseiros

Ferragens	Adaptação
Parafusos do disco traseiro (selecione as ferragens originais ou cromadas)	
5 parafusos originais do disco (43567-92)	Todos os modelos
Kit de parafusos cromados (46647-05) inclui 5 parafusos	Todos os modelos
Parafusos da roda dentada traseira (selecione as ferragens originais ou cromadas)	
5 parafusos da roda dentada, originais (3109)	Dyna e Softail ano 2007 e posteriores, Touring ano 2007
Kit de parafusos cromados (94773-07) inclui 5 parafusos e arruelas	Dyna e Softail ano 2007 e posteriores
5 parafusos da roda dentada, originais (3737A)	Dyna ano 2000 a 2005, Softail ano 2000 a 2006, Touring ano 2004 a 2006
Kit de parafusos cromados (94773-00A) inclui 5 parafusos e arruelas	Dyna ano 2000 a 2005, Softail ano 2000 a 2006
5 parafusos da roda dentada, originais (3814)	Touring 2008
5 parafusos da roda dentada, originais (3873)	Dyna ano 2006
5 parafusos da roda dentada, originais (3899)	Touring ano 2000 a 2003, Sportster ano 2001 e posteriores (exceto os modelos japoneses)
5 parafusos da roda dentada, originais (40439-01)	VRSC ano 2002 a 2006 e VRSCR ano 2007
5 parafusos da roda dentada, originais (4552)	Modelos VRSC ano 2007 e posteriores (exceto os modelos VRSCR e VRSCSE)
Arruelas da roda dentada traseira	

Tabela 1. Adaptação das ferragens da roda dentada e disco traseiros

Ferragens	Adaptação
5 arruelas da roda dentada, originais (6516HW)	Dyna, Softail e Touring ano 2006 e anteriores, e modelos Sportster ano 2000 e posteriores (exceto os modelos japoneses)
5 arruelas da roda dentada, originais (7039)	VRSC ano 2002 e posteriores

INSTALAÇÃO

1. Remova o conjunto da roda traseira existente. Guarde o eixo, a porca do eixo, o disco de freio e os espaçadores da roda para a instalação do kit. Consulte RODA TRASEIRA no Manual de serviço.

NOTA

Antes de remover ou instalar a roda, o câliper do freio traseiro deverá ser removida.

O contrapino ou a presilha de mola da porca do eixo deve ser substituído(a). Eles estão disponíveis para compra no seu concessionário. Consulte o seu concessionário para obter o número de peça correto para o seu modelo de motocicleta.

NOTA

Instale a haste de válvula longa (43206-01) incluída no kit de instalação. Descarte todas as outras hastes de válvulas.

2. Veja Figura 1. Instale o conjunto da haste de válvula (I) na roda. Consulte PNEUS no Manual de serviço.

AVISO

Não reutilize os parafusos do disco/rotor do freio. A reutilização desses parafusos pode causar perda de torque e danos aos componentes do freio. (00319c)

AVISO

Não reutilize os parafusos de montagem da roda dentada. A reutilização dos parafusos de montagem originais da roda dentada poderá resultar em perda de torque de aperto e em danos à roda dentada e/ou ao conjunto da correia. (00480b)

3. Monte os componentes do kit de instalação da roda, o disco de freio original e a roda dentada na roda usando a tabela de peças de reposição apropriada. Consulte RODA TRASEIRA no Manual de serviço.

NOTA

Instale primeiro o rolamento primário usando o Manual de serviço apropriado e o EXTRATOR/INSTALADOR DE ROLAMENTO DA RODA.

As ranhuras usinadas na face do cubo indicam o lado do rolamento primário.

Para os kits 41026-08 e 41262-08: ao instalar rodas em modelos Touring e XL ano 2008 e posteriores, instale a pastilha do rolamento do kit de instalação sob o rolamento primário.

4. Instale a roda traseira (1), o eixo e os espaçadores originais na motocicleta. Consulte RODA TRASEIRA no Manual de serviço.

MANUTENÇÃO E LIMPEZA

As peças cromadas devem ser submetidas à manutenção regular para manter o brilho original.

1. Limpe as superfícies da roda com sujeira pesada usando o Limpa roda e pneu Harley-Davidson aplicado com a Escova para roda e raios Harley.
2. Limpe completamente o cromado com um limpador de cromados de boa qualidade, como o Limpador de cromados Harley Bright.
3. Após limpar e polir, vede o acabamento com um selante de boa qualidade, como o Polidor e vedante Harley Glaze.

PEÇAS DE REPOSIÇÃO

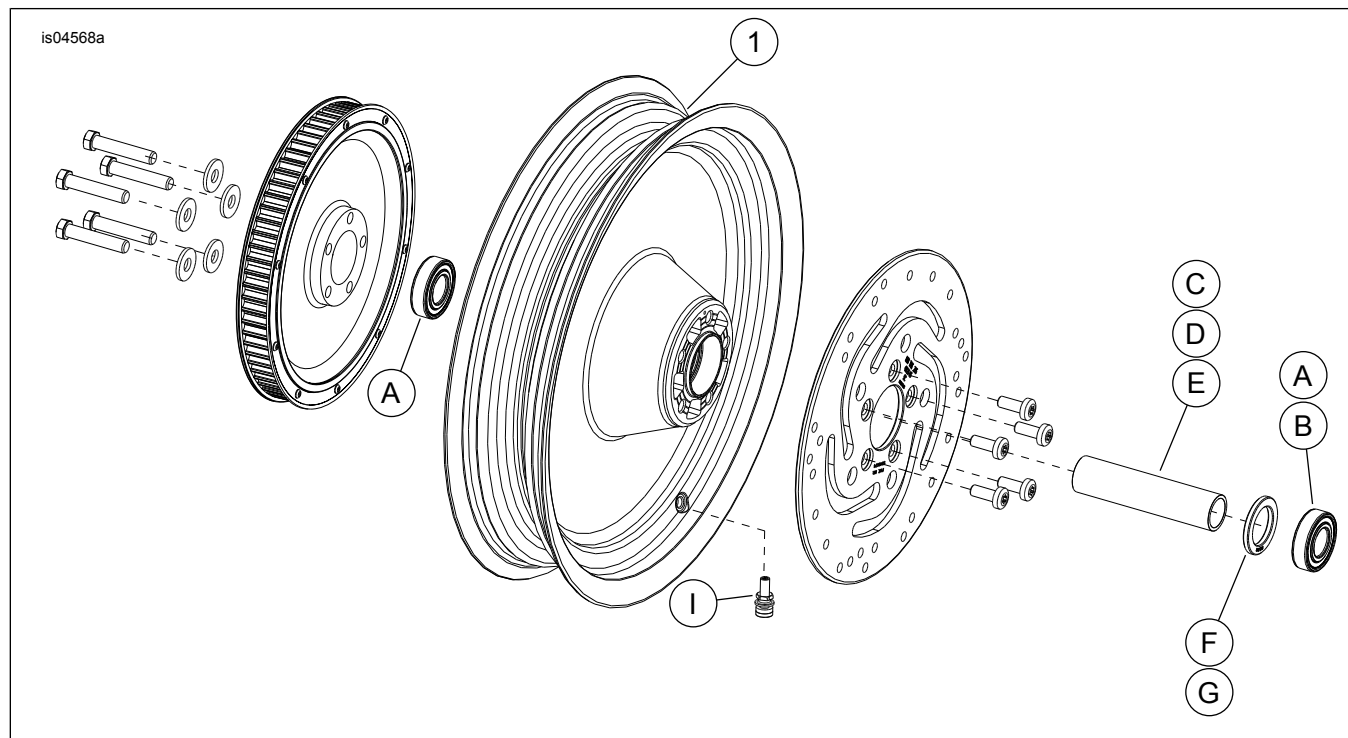


Figura 1. Peças de reposição: Roda traseira com disco (16 pol. mostrada)

Tabela 2. Conteúdo do kit da roda e peças de reposição

Kit	Item	Descrição (quantidade)	Número da peça
40829-08, 41026-08, 41260-08, 41261-08, 41262-08 e 41265-08	1	Roda	Não se vende separadamente

Tabela 3. Kit de instalação da roda TRASEIRA com rolamento de 3/4 pol. (43854-08A)

Kit de instalação da roda TRASEIRA com rolamento de 3/4 pol. (43854-08A)		Item (quantidade usada e descrição)					
Adaptação	Tamanho da roda	A	C	D	E	H	I
FLST, FLSTN e FLSTC ano 2007	16 x 3,0 pol.	2	1	0	0	*	*
FLST, FLSTN e FLSTC 2003 a 2006; FLSTF 2003 a 2006 (exceto FLSTFSE2); FXST, FXSTB e FXSTS 2003 a 2005	16 x 3,0 pol.	2	1	0	0	*	*
Dyna anos 2000 a 2005; Softail anos 2000 a 2002 (exceto FXSTD)	16 x 3,0 pol.	2	1	0	0	*	*
XL 2000 a 2004; FLT 2000 e 2001	16 x 3,0 pol.	2	1	0	0	*	*
FXSTD 2000 a 2007	17 x 4,5 pol.	2	1	0	0	*	*
FXST, FXSTB, FXSTS e FLSTFSEi ano 2006	17 x 6,0 pol.	2	0	1	0	*	*
FLSTF, FXST, FXSTB e FXSTC ano 2007	17 x 6,0 pol.	2	0	0	1	*	*
Os kits de instalação são projetados para funcionar com vários acessórios e estilos diferentes de rodas. Contate um concessionário Harley-Davidson para verificar se os kits de instalação e da roda foram projetados e aprovados para a motocicleta em que estão sendo instalados. NOTAS: *Veja NOTA acima da etapa de instalação da válvula em INSTALAÇÃO para determinar que haste da válvula usar para o seu kit específico. Descarte a(s) outra(s) haste(s) de válvula.		A	Rolamento, normal (2)		9267		
		C	Luva do eixo		43608-00		
		D	Luva do eixo		43618-06		
		E	Luva do eixo		43618-07		
		H	Haste da válvula, curta		43157-83A		
I	Haste da válvula, comprida		43206-01				

Tabela 4. Kit de instalação da roda TRASEIRA com rolamento de 1 pol. (43861-08A)

Kit de instalação da roda TRASEIRA com rolamento de 1 pol. (43861-08A)		Item (quantidade usada e descrição)				
Adaptação	Tamanho da roda	A	C	D	H	I
FLT anos 2002 a 2007 e XL anos 2005 a 2007	16 x 3,0 pol.	2	1	0	*	*
Dyna anos 2006 e 2007	17 x 4,5 pol.	2	1	0	*	*

Tabela 4. Kit de instalação da roda TRASEIRA com rolamento de 1 pol. (43861-08A)

Kit de instalação da roda TRASEIRA com rolamento de 1 pol. (43861-08A)		Item (quantidade usada e descrição)				
Adaptação	Tamanho da roda	A	C	D	H	I
VRSC anos 2002 a 2006; VRSCD e VRSCR ano 2007	18 x 5,5 pol.	2	0	1	*	*
VRSCSEi ano 2006; VRSCAW, VRSCX e VRSCDX ano 2007	18 x 8,0 pol.	2	0	1	*	*
Os kits de instalação são projetados para funcionar com vários acessórios e estilos diferentes de rodas. Contate um concessionário Harley-Davidson para verificar se os kits de instalação e da roda foram projetados e aprovados para a motocicleta em que estão sendo instalados. NOTAS: *Veja NOTA acima da etapa de instalação da válvula em INSTALAÇÃO para determinar que haste da válvula usar para o seu kit específico. Descarte a(s) outra(s) haste(s) de válvula.		A	Rolamento, normal		9247	
		C	Luva do eixo		43517-00	
		D	Luva do eixo		43704-01	
		H	Haste da válvula, curta		43157-83A	
		I	Haste da válvula, comprida		43206-01	

Tabela 5. Kit de instalação da roda TRASEIRA com rolamento de 25 mm (43878-08B)

Kit de instalação da roda TRASEIRA com rolamento de 25 mm (43878-08B)		Item (quantidade usada e descrição)							
Adaptação	Tamanho da roda	A	C	D	F	H	I	J	
FLSTN, FLSTC, FLS e FXS anos 2008 e posteriores sem ABS	16 x 3,0 pol.	2	1	0	0	*	*	0	
FLT ano 2008 sem ABS	16 x 3,0 pol.	2	0	1	1	*	*	0	
XL anos 2008 e posteriores (exceto XL883L anos 2011 e posteriores)	16 x 3,0 pol.	2	0	1	**	*	*	*	
FXSTB, FXSTC, FLSTF, FLSTSB e FLSTFB anos 2008 e posteriores sem ABS	17 x 6,0 pol.	2	1	0	0	*	*	0	
FXSTB, FXSTC, FLSTF, FLSTSB e FLSTFB anos 2008 e posteriores sem ABS	18 x 6,0 pol.	2	1	0	0	*	*	0	
Os kits de instalação são projetados para funcionar com vários acessórios e estilos diferentes de rodas. Contate um concessionário Harley-Davidson para verificar se os kits de instalação e da roda foram projetados e aprovados para a motocicleta em que estão sendo instalados. NOTAS: *Veja NOTA acima da etapa de instalação da válvula em INSTALAÇÃO para determinar que haste da válvula usar para o seu kit específico. Descarte a(s) outra(s) haste(s) de válvula. **Veja NOTAS do seu kit de roda acima da etapa da montagem da roda em INSTALAÇÃO para determinar qual pastilha do rolamento é usada para o seu kit de roda específico e adaptação. ***Pastilha do rolamento instalada sob o rolamento primário.		A	Rolamento, normal (2)		9276				
		C	Luva do eixo		41696-08				
		D	Luva do eixo		41900-08				
		F	Pastilha do rolamento***		43904-08				
		H	Haste da válvula, curta		43157-83A				
		I	Haste da válvula, comprida		43206-01				
		J	Haste da válvula, passagem direta		40999-87				

Tabela 6. Kit de instalação da roda TRASEIRA com rolamento ABS de 25 mm (41453-08C)

Kit de instalação da roda TRASEIRA com rolamento ABS de 25 mm (41453-08C)		Item (quantidade usada e descrição)										
Adaptação	Tamanho da roda	A	B	C	D	E	F	G	H	I	J	
FLT ano 2008 com ABS	16 x 3,0 pol.	1	1	0	1	0	0	1	*	*	0	
FLT anos 2009 e posteriores com ABS	16 x 5,0 pol.	1	1	1	0	0	0	0	*	*	*	
FLT anos 2009 e posteriores com ABS	18 x 5,0 pol.	1	1	1	0	0	0	0	*	*	*	
VRSCDa ano 2008 com ABS	18 x 5,5 pol.	1	1	0	0	1	**	0	*	*	0	
VRSCAWa, VRSCDXa, VRSCXa e VRSCFa com ABS 2008 a 2017	18 x 8,0 pol.	1	1	0	0	1	**	0	*	*	0	
Os kits de instalação são projetados para funcionar com vários acessórios e estilos diferentes de rodas. Contate um concessionário Harley-Davidson para verificar se os kits de instalação e da roda foram projetados e aprovados para a motocicleta em que estão sendo instalados. NOTAS: *Veja NOTA acima da etapa de instalação da válvula em INSTALAÇÃO para determinar que haste da válvula usar para o seu kit específico. Descarte a(s) outra(s) haste(s) de válvula. **Rolamento primário. O rolamento deve ser instalado com o lado vermelho voltado para a roda. ***Pastilha do rolamento instalada sob o rolamento primário.		A	Rolamento, normal							9276B		
		B	Rolamento, ABS**							9252A		
		C	Luva do eixo							41349-07		
		D	Luva do eixo							41900-08		
		E	Luva do eixo							43704-08		
		F	Pastilha do rolamento***							41447-08		
		G	Pastilha do rolamento***							43904-08		
		H	Haste da válvula, curta							43157-83A		
		I	Haste da válvula, comprida							43206-01		
		J	Haste da válvula, passagem direta							40999-87		

Tabela 7. Kit de instalação da roda TRASEIRA com rolamento ABS de 25 mm (43077-11A)

Kit de instalação da roda TRASEIRA com rolamento ABS de 25 mm (43077-11A)		Item (quantidade usada e descrição)						
Adaptação	Tamanho da roda	A	B	C	D	E	H	I
FLSTN, FLSTC, FLS e FXS ano 2011 e posteriores sem ABS	16 x 3,0 pol.	1	1	0	1	0	*	*
FXST, FLSTF e FLSTFB ano 2011 e posteriores com ABS	17 x 6,0 pol.	1	1	0	1	0	*	*
FXST, FLSTF e FLSTFB ano 2011 e posteriores com ABS	18 x 6,0 pol.	1	1	0	1	0	*	*
FXCWC ano 2011 e posteriores com ABS	18 x 8,0 pol.	1	1	1	0	0	*	*
XG500 ano 2017 e posteriores e XG750 com ABS	15 x 3,5 pol.	1	1	0	0	1	*	*
Os kits de instalação são projetados para funcionar com vários acessórios e estilos diferentes de rodas. Contate um concessionário Harley-Davidson para verificar se os kits de instalação e da roda foram projetados e aprovados para a motocicleta em que estão sendo instalados. NOTAS: *Veja <i>NOTA</i> acima da etapa de instalação da válvula em <i>INSTALAÇÃO</i> para determinar que haste da válvula usar para o seu kit específico. Descarte a(s) outra(s) haste(s) de válvula. **Rolamento primário. O rolamento deve ser instalado com o lado vermelho voltado para a roda.	A	Rolamento, normal					9276	
	B	Rolamento, ABS**					9252	
	C	Luva do eixo					41358-08	
	D	Luva do eixo					41696-08	
	E	Luva do eixo					43300098	
	H	Haste da válvula, curta					43157-83A	
I	Haste da válvula, comprida					43206-01		