



## ROAD WINDER ACHTERWIELEN

### ALGEMEEN

#### ⚠ WAARSCHUWING

Gebruik alleen wielen en montagesets die goedgekeurd zijn voor uw model motorfiets. Neem contact op met een Harley-Davidson-dealer om de geschiktheid te controleren. Gebruik van niet-geschikte wielen of montagesets die niet goedgekeurd zijn voor uw model motorfiets kan tot verlies van controle over de motorfiets leiden, met mogelijk ernstig of dodelijk letsel tot gevolg. (00610c)

### Setnummers

40758-08, 41655-08, 42137-08, 43387-08, 44636-08, 44637-08, 44654-07 en 43199-09

### Modellen

Voor modelgerelateerde informatie raadpleegt u de P&A-catalogus of het gedeelte "Parts and Accessories" (Onderdelen en accessoires) op [www.harley-davidson.com](http://www.harley-davidson.com) (alleen Engelstalig).

### Setinhoud

Zie Afbeelding 1 en Tabel 2.

### Vereiste Aanvullende Onderdelen

Deze sets bevatten uitsluitend het custom-wiel.

Voor de juiste bevestiging van deze sets moeten de volgende onderdelen afzonderlijk worden aangeschaft bij een Harley-Davidson-dealer.

- Wielmontageset ( Raadpleeg tabel 3. via Tabel 9 om te bepalen welke montageset nodig is).
- Remschijfbouten ( Raadpleeg tabel 1. de juiste hardware te bepalen).
- Bouten achterste tandwiel ( Raadpleeg tabel 1. de juiste hardware te bepalen). Zie de P&A-catalogus voor verchroomd bevestigingsmateriaal voor tandwiel.
- (De)montagegereedschap van het wiellager (94134-09A)

De volgende Genuine Harley-Davidson-motoraccessoires worden aanbevolen voor verzorging en onderhoud:

- Harley® Bright™ chroomreiniger (94683-99)
- Harley® Glaze™ polijst- en afdichtmiddel (99701-84)
- Harley®-wiel- en spaakborstel (43078-99)
- Harley-Davidson® wiel- en bandreiniger (94658-98)
- Harley® Preserve beschermingsmiddel voor kale aluminium delen (99845-07)

#### ⚠ WAARSCHUWING

De veiligheid van de berijder en de passagier is afhankelijk van de correcte montage van deze set. Volg de juiste stappen uit de servicehandleiding. Als u niet zeker weet of u de procedure correct kunt uitvoeren of als u niet beschikt over het juiste gereedschap, laat de installatie dan over aan een Harley-Davidson-dealer. Incorrecte montage van deze set kan ernstig of dodelijk letsel tot gevolg hebben. (00333b)

#### OPMERKING

In dit instructieblad wordt verwezen naar informatie in de servicehandleiding. Voor installatie is een servicehandleiding voor dit modeljaar/model motorfiets vereist. Deze is verkrijgbaar bij een Harley-Davidson-dealer.

**Tabel 1. Montage van bevestigingsmaterialen voor schijf en tandwiel achter**

Hardware	Montage
<b>Remschijfbouten achter</b> (kies standaard of verchroomde bevestigingsmaterialen)	
5 standaard remschijfbouten (43567-92)	Alle modellen
Set verchroomde bouten (46647-05) bevat 5 bouten	Alle modellen
<b>Tandwielbouten achter</b> (kies standaard of verchroomde bevestigingsmaterialen)	
5 tandwielbouten, standaard (3109)	Dyna- en Softail-modellen van 2007 en later en Touring-modellen van 2007
Set verchroomde bouten (94773-07) bevat 5 bouten en onderleggingen	Dyna- en Softail-modellen van 2007 en later
5 tandwielbouten, standaard (3737A)	Dyna-modellen van 2000 t/m 2005, Softail-modellen van 2000 t/m 2006 en Touring-modellen van 2004 t/m 2006
Set verchroomde bouten (94773-00A) bevat 5 bouten en onderleggingen	Dyna-modellen van 2000 t/m 2005, Softail-modellen van 2000 t/m 2006
5 tandwielbouten, standaard (3814)	Touring-modellen van 2008
5 tandwielbouten, standaard (3873)	Dyna-modellen van 2006
5 tandwielbouten, standaard (3899)	Touring-modellen van 2000 t/m 2003 en Sportster-modellen van 2001 en later (behalve Japanse modellen)
5 tandwielbouten, standaard (40439-01)	VRSC-modellen van 2002 t/m 2006 en VRSCR-modellen van 2007
5 tandwielbouten, standaard (4552)	VRSC-modellen van 2007 en later (behalve VRSCR- en VRSCSE-modellen)
<b>Tandwielringen achter</b>	

**Tabel 1. Montage van bevestigingsmaterialen voor schijf en tandwiel achter**

Hardware	Montage
5 Tandwielringen, standaard (6516HW)	Dyna-, Softail- en Touring-modellen van 2006 en eerder, en Sportster modellen van 2000 en later (behalve Japanse modellen)
5 Tandwielringen, standaard (7039)	VRSC van 2002 en later

## MONTAGE

1. Verwijder het huidige achterwiel. Bewaar de as, asmoer, remschijf en wielafstandsstukken voor het bevestigen van de set. Raadpleeg de servicehandleiding.

### OPMERKING

*Voordat u het wiel verwijdert of bevestigt, moet u de achterremklauw verwijderen.*

*De splitpen of borgveer voor de achterasmoer moet worden vervangen. Deze items zijn bij uw dealer verkrijgbaar. Vraag uw dealer wat het juiste onderdeelnummer voor uw model motorfiets is.*

### OPMERKING

*Voor de sets 41655-08, 42137-08, 43199-09 en 43387-08 moet het korte ventiel (43157-83A) uit de set worden gemonteerd.*

*Voor de sets 44636-08, 44637-08, 40758-08 en 44654-07 moet het lange ventiel (43206-01) uit de set worden gemonteerd.*

2. Zie Afbeelding 1. Monteer het ventiel (H of I) op het wiel. Raadpleeg de servicehandleiding.

## MEDEDELING

**Gebruik de remschijfbouten niet opnieuw. Als u deze bouten opnieuw gebruikt, kan dit leiden tot koppelverlies en beschadiging van de remschijfonderdelen. (00319c)**

## MEDEDELING

**Gebruik de bevestigingsbouten van het tandwiel niet opnieuw. Als u de bevestigingsbouten van het tandwiel opnieuw gebruikt, kan dit leiden tot koppelverlies en beschadiging van het tandwiel en/of de aandrijfriem. (00480b)**

3. Monteer de onderdelen uit de wielmontageset, de standaard remschijf en het tandwiel aan het wiel met behulp van de betreffende serviceonderdelentabel. Raadpleeg de servicehandleiding.

### OPMERKING

*Bevestig als eerste het hoofdlager met behulp van de betreffende servicehandleiding en het (DE)MONTAGEGEREEDSCHAP VAN HET WIELLAGER.*

*De machinaal aangebrachte groeven aan de voorkant van de naaf geven de hoofdagerkant aan.*

**Voor set 44654-07:** Bij montage op Dyna-modellen van 2008 en later (behalve FXDF-modellen), monteer het wiel lagervulring uit de montageset onder het hoofdlager.

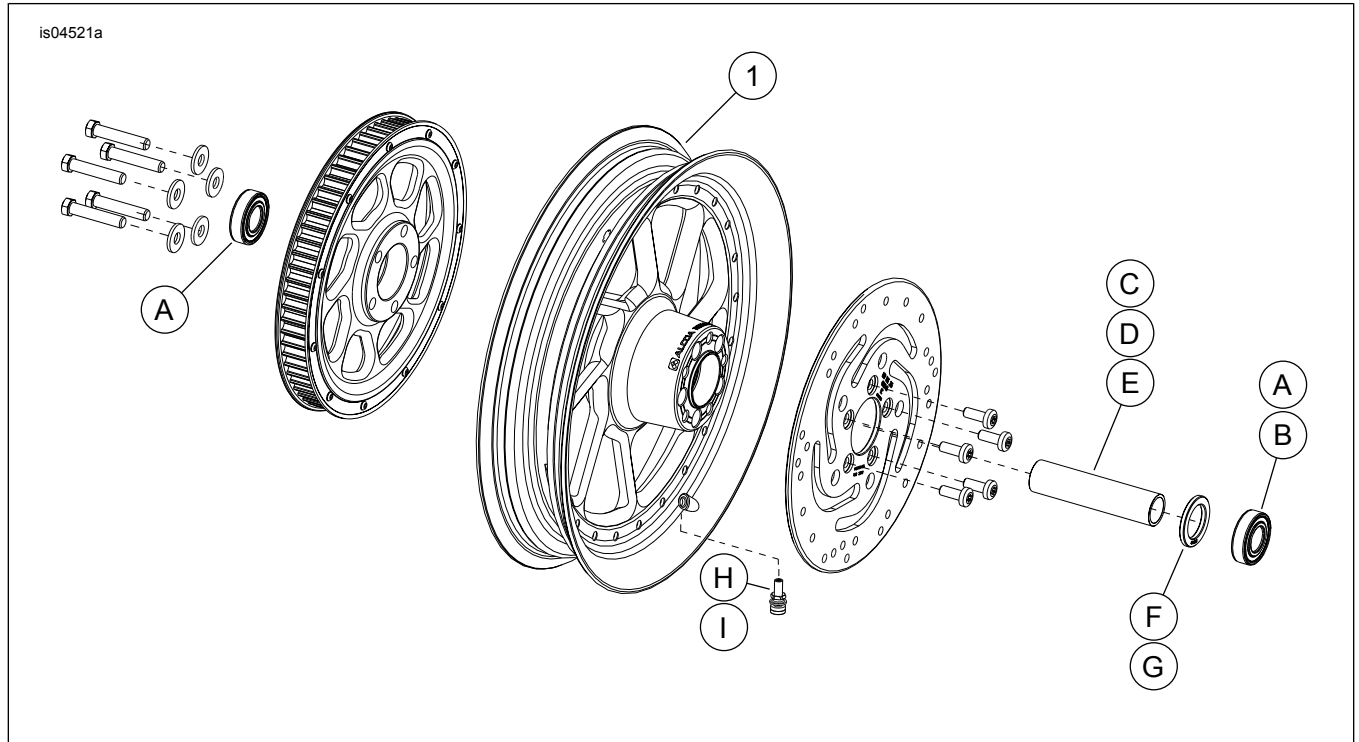
4. Monteer het achterwiel (1), de standaard as en de standaard afstandsstukken aan de motorfiets. Raadpleeg de servicehandleiding.

## ONDERHOUD EN REINIGING

Chromen onderdelen moeten regelmatig onderhouden worden om ervoor te zorgen dat ze hun oorspronkelijke glans behouden.

1. Maak erg vuile wieloppervlakken schoon met Harley-Davidson wiel- en bandreiniger die u aanbrengt met de Harley wiel- en spaakborstel.
2. Maak het chroom grondig schoon met chroomreiniger van goede kwaliteit, zoals Harley Bright chroomreiniger.
3. Breng na het reinigen en polijsten een beschermlaag aan met een afdichtmiddel van goede kwaliteit, zoals Harley Glaze polijst- en afdichtmiddel.

# SERVICEONDERDELEN



Afbeelding 1. Serviceonderdelen: Road Winder achterwielen

Tabel 2. Serviceonderdelen en inhoud wielset

Set	Onder-deel	Beschrijving (aantal)	Onderdeelnummer
40758-08, 41655-08, 42137-08, 43387-08, 44636-08, 44637-08, 44654-07 en 43199-09	1	Wiel	Niet Afzonderlijk Verkrijgbaar

Tabel 3. Montageset wiellager ACHTER 3/4 inch (43854-08A)

Montageset wiellager ACHTER 3/4 inch (43854-08A)		Item (aantal gebruikt en beschrijving)					
Montage	Wielgrootte	A	C	D	E	H	I
FLST-, FLSTN- en FLSTC-modellen van 2007	16 x 3,0 in	2	1	0	0	*	*
FLST-, FLSTN- en FLSTC-modellen van 2003 t/m 2006; FLSTF-modellen van 2003 t/m 2006 (behalve FLSTFSE2); FXST-, FXSTB- en FXSTS-modellen van 2003 t/m 2005	16 x 3,0 in	2	1	0	0	*	*
Dyna-modellen van 2000 t/m 2005 en Softail-modellen van 2000 t/m 2002 (behalve FXSTD)	16 x 3,0 in	2	1	0	0	*	*
XL-modellen van 2000 t/m 2004 en FLT-modellen van 2000 t/m 2001	16 x 3,0 in	2	1	0	0	*	*
FXSTD-modellen van 2000 t/m 2007	17 x 4,5 in	2	1	0	0	*	*
FXST-, FXSTB-, FXSTS- en FLSTFSEi-modellen van 2006	17 x 6,0 inch	2	0	1	0	*	*
FLSTF-, FXST-, FXSTB- en FXSTC-modellen van 2007	17 x 6,0 inch	2	0	0	1	*	*
De montagesets zijn ontworpen voor gebruik in combinatie met verschillende wielstijlen en montagedoeleinden. Neem contact op met een Harley-Davidson-dealer om te controleren of het wiel en de montagesets beide ontworpen en goedgekeurd zijn voor het model motorfiets waarop ze gemonteerd zullen gaan worden. OPMERKINGEN: * Zie <b>OPMERKING</b> boven de stap waarin de montage van het ventiel wordt beschreven bij <b>MONTAGE</b> om te bepalen welk ventiel u uit uw specifieke set moet gebruiken. Gooi de andere ventielen weg.		A	Lager, standaard (2)		9267		
		C	Ashuls		43608-00		
		D	Ashuls		43618-06		
		E	Ashuls		43618-07		
		H	Ventiel, kort		43157-83A		
I	Ventiel, lang		43206-01				

**Tabel 4. Montageset wiellager ACHTER 1 inch (43861-08A)**

Montageset wiellager ACHTER 1 inch (43861-08A)		Item (aantal gebruikt en beschrijving)				
Montage	Wielgrootte	A	C	D	H	I
FLT-modellen van 2002 t/m 2007 en XL-modellen van 2005 t/m 2007	16 x 3,0 in	2	1	0	*	*
Dyna-modellen van 2006 en 2007	17 x 4,5 in	2	1	0	*	*
VRSC-modellen van 2002 t/m 2006, VRSCD- en VRSCR-modellen van 2007	18 x 5,5 in	2	0	1	*	*
VRSCSEi-modellen van 2006, VRSCAW-, VRSCX- en VRSCDX-modellen van 2007	18 x 8,0 in	2	0	1	*	*
De montagesets zijn ontworpen voor gebruik in combinatie met verschillende wielstijlen en montagedoeleinden. Neem contact op met een Harley-Davidson-dealer om te controleren of het wiel en de montagesets beide ontworpen en goedgekeurd zijn voor het model motorfiets waarop ze gemonteerd zullen gaan worden. OPMERKINGEN: * Zie <i>OPMERKING</i> boven de stap waarin de montage van het ventiel wordt beschreven bij MONTAGE om te bepalen welk ventiel u uit uw specifieke set moet gebruiken. Gooi de andere ventielen weg.	A	Lager, standaard	9247			
	C	Ashuls	43517-00			
	D	Ashuls	43704-01			
	H	Ventiel, kort	43157-83A			
	I	Ventiel, lang	43206-01			

**Tabel 5. Montageset wiellager ACHTER 25 mm (41451-08B)**

Montageset wiellager ACHTER 25 mm (41451-08B)		Item (aantal gebruikt en beschrijving)					
Montage	Wielgrootte	A	C	F	H	I	J
FXDF-modellen van 2008 en later	16 x 5,0 in	2	1	0	*	*	*
Dyna-modellen van 2008 en later (behalve FXDF) en FLD-modellen van 2012 en later	17 x 4,5 in	2	1	**	*	*	*
FXDF-modellen van 2008 en later	18 x 6,0 inch	2	1	0	*	*	*
De montagesets zijn ontworpen voor gebruik in combinatie met verschillende wielstijlen en montagedoeleinden. Neem contact op met een Harley-Davidson-dealer om te controleren of het wiel en de montagesets beide ontworpen en goedgekeurd zijn voor het model motorfiets waarop ze gemonteerd zullen gaan worden. OPMERKINGEN: * Zie <i>OPMERKING</i> boven de stap waarin de montage van het ventiel wordt beschreven bij MONTAGE om te bepalen welk ventiel u uit uw specifieke set moet gebruiken. Gooi de andere ventielen weg. ** Zie <i>OPMERKINGEN</i> voor uw wielset boven de montageset voor het wiel in MONTAGE om te bepalen welke lagervulring moet worden gebruikt. *** Lagervulring gemonteerd onder het hoofdlager.	A	Lager, standaard (2)	9276				
	C	Ashuls	43905-08				
	F	Lagervulring***	43904-08				
	H	Ventiel, kort	43157-83A				
	I	Ventiel, lang	43206-01				
	J	Ventiel, snap-in	40999-87				

**Tabel 6. Montageset wiellager ACHTER 25 mm (41456-08C)**

ACHTERKANT 25 mm montageset wiellager zonder ABS (41456-08C)		Item (aantal gebruikt en beschrijving)							
Montage	Wielgrootte	A	C	D	E	F	H	I	J
2009 en latere FLT modellen zonder-ABS	16 x 5,0 in	2	1	0	0	0	*	*	*
2009 en latere FLT modellen zonder-ABS	18 x 5,0 in	2	1	0	0	0	*	*	*
2008 VRSCD model zonder ABS	18 x 5,5 in	2	0	0	1	**	*	*	0
2008 en latere FXCW en FXCWC modellen zonder ABS	18 x 8,0 in	2	0	1	0	0	*	*	0
2008 - 2017 VRSCAW, VRSCDX en VRSCF modellen zonder ABS	18 x 8,0 in	2	0	0	1	**	*	*	0
De montagesets zijn ontworpen voor gebruik in combinatie met verschillende wielstijlen en montagedoeleinden. Neem contact op met een Harley-Davidson-dealer om te controleren of het wiel en de montagesets beide ontworpen en goedgekeurd zijn voor het model motorfiets waarop ze gemonteerd zullen gaan worden. OPMERKINGEN: * Zie <i>OPMERKING</i> boven de stap waarin de montage van het ventiel wordt beschreven bij MONTAGE om te bepalen welk ventiel u uit uw specifieke set moet gebruiken. Gooi de andere ventielen weg. ** Zie MONTAGE om te kijken of een vulring nodig is. *** Lagervulring gemonteerd onder het hoofdlager.	A	Lager, standaard (2)	9276B						
	C	Ashuls	41349-07						
	D	Ashuls	41358-08						
	E	Ashuls	43704-08						
	F	Lagervulring***	41447-08						
	H	Ventiel, kort	43157-83A						
	I	Ventiel, lang	43206-01						
J	Ventiel, snap-in	40999-87							

**Tabel 7. Montageset wiellager ACHTER 25 mm (43878-08B)**

Montageset wiellager ACHTER 25 MM (43878-08B)		Item (aantal gebruikt en beschrijving)						
Montage	Wielgrootte	A	C	D	F	H	I	J
FLSTN-, FLSTC- en FLS-modellen van 2008 en later en FXS-modellen zonder ABS	16 x 3,0 in	2	1	0	0	*	*	0
FLT-modellen van 2008 zonder ABS	16 x 3,0 in	2	0	1	1	*	*	0

**Tabel 7. Montageset wiellager ACHTER 25 mm (43878-08B)**

Montageset wiellager ACHTER 25 MM (43878-08B)		Item (aantal gebruikt en beschrijving)							
Montage	Wielgrootte	A	C	D	F	H	I	J	
XL-modellen van 2008 en later (behalve XL883L-modellen van 2011 en later)	16 x 3,0 in	2	0	1	**	*	*	*	
FXSTB-, FXSTC-, FLSTF-, FLSTSB- en FLSTFB-modellen van 2008 en later, zonder ABS	17 x 6,0 inch	2	1	0	0	*	*	0	
FXSTB-, FXSTC-, FLSTF-, FLSTSB- en FLSTFB-modellen van 2008 en later, zonder ABS	18 x 6,0 inch	2	1	0	0	*	*	0	
De montagesets zijn ontworpen voor gebruik in combinatie met verschillende wielstijlen en montagedoeleinden. Neem contact op met een Harley-Davidson-dealer om te controleren of het wiel en de montagesets beide ontworpen en goedgekeurd zijn voor het model motorfiets waarop ze gemonteerd zullen gaan worden. OPMERKINGEN: * Zie <i>OPMERKING</i> boven de stap waarin de montage van het ventiel wordt beschreven bij MONTAGE om te bepalen welk ventiel u uit uw specifieke set moet gebruiken. Gooi de andere ventielen weg. ** Zie OPMERKINGEN voor uw wielset boven de montagestap voor het wiel in MONTAGE om te bepalen welke lagervulring moet worden gebruikt. *** Lagervulring gemonteerd onder het hoofdlager.	A	Lager, standaard (2)	9276						
	C	Ashuls	41696-08						
	D	Ashuls	41900-08						
	F	Lagervulring***	43904-08						
	H	Ventiel, kort	43157-83A						
	I	Ventiel, lang	43206-01						
	J	Ventiel, snap-in	40999-87						

**Tabel 8. Montageset ABS wiellager ACHTER 25 mm (41453-08C)**

Montageset ABS wiellager ACHTER 25 mm (41453-08C)		Item (aantal gebruikt en beschrijving)											
Montage	Wielgrootte	A	B	C	D	E	F	G	H	I	J		
FLT-modellen van 2008 met ABS	16 x 3,0 in	1	1	0	1	0	0	1	*	*	0		
FLT-modellen van 2009 en later met ABS	16 x 5,0 in	1	1	1	0	0	0	0	*	*	*		
FLT-modellen van 2009 en later met ABS	18 x 5,0 in	1	1	1	0	0	0	0	*	*	*		
VRSCDa-modellen van 2008 met ABS	18 x 5,5 in	1	1	0	0	1	**	0	*	*	0		
2008 - 2017 VRSCAWa, VRSCDXa, VRSCXa en VRSCFa met ABS	18 x 8,0 in	1	1	0	0	1	**	0	*	*	0		
De montagesets zijn ontworpen voor gebruik in combinatie met verschillende wielstijlen en montagedoeleinden. Neem contact op met een Harley-Davidson-dealer om te controleren of het wiel en de montagesets beide ontworpen en goedgekeurd zijn voor het model motorfiets waarop ze gemonteerd zullen gaan worden. OPMERKINGEN: * Zie <i>OPMERKING</i> boven de stap waarin de montage van het ventiel wordt beschreven bij MONTAGE om te bepalen welk ventiel u uit uw specifieke set moet gebruiken. Gooi de andere ventielen weg. ** Hoofdlager. Monteer het lager met de rode zijde naar het wiel gericht. *** Lagervulring gemonteerd onder het hoofdlager.	A	Lager, standaard	9276B										
	B	Lager, ABS**	9252A										
	C	Ashuls	41349-07										
	D	Ashuls	41900-08										
	E	Ashuls	43704-08										
	F	Lagervulring***	41447-08										
	G	Lagervulring***	43904-08										
	H	Ventiel, kort	43157-83A										
	I	Ventiel, lang	43206-01										
	J	Ventiel, snap-in	40999-87										

**Tabel 9. Montageset ABS wiellager ACHTER 25 mm (43077-11A)**

Montageset ABS wiellager ACHTER 25 mm (43077-11A)		Item (aantal gebruikt en beschrijving)							
Montage	Wielgrootte	A	B	C	D	E	H	I	
FLSTN-, FLSTC-, FLS- en FXS-modellen van 2011 en later met ABS	16 x 3,0 in	1	1	0	1	0	*	*	
FXST-, FLSTF- en FLSTFB-modellen van 2011 en later met ABS	17 x 6,0 inch	1	1	0	1	0	*	*	
FXST-, FLSTF- en FLSTFB-modellen van 2011 en later met ABS	18 x 6,0 inch	1	1	0	1	0	*	*	
FXCWC-modellen van 2011 en later met ABS	18 x 8,0 in	1	1	1	0	0	*	*	
XG500- en XG750-modellen van 2017 en later met ABS	15 x 3,5 in	1	1	0	0	1	*	*	
De montagesets zijn ontworpen voor gebruik in combinatie met verschillende wielstijlen en montagedoeleinden. Neem contact op met een Harley-Davidson-dealer om te controleren of het wiel en de montagesets beide ontworpen en goedgekeurd zijn voor het model motorfiets waarop ze gemonteerd zullen gaan worden. OPMERKINGEN: * Zie <i>OPMERKING</i> boven de stap waarin de montage van het ventiel wordt beschreven bij MONTAGE om te bepalen welk ventiel u uit uw specifieke set moet gebruiken. Gooi de andere ventielen weg. ** Hoofdlager. Monteer het lager met de rode zijde naar het wiel gericht.	A	Lager, standaard	9276						
	B	Lager, ABS**	9252						
	C	Ashuls	41358-08						
	D	Ashuls	41696-08						
	E	Ashuls	43300098						
	H	Ventiel, kort	43157-83A						
	I	Ventiel, lang	43206-01						