



RODAS TRASEIRAS REVOLVER

GERAL

▲ ATENÇÃO

Instale apenas as rodas e os kits de instalação aprovados para o seu modelo de motocicleta. Contate uma concessionária Harley-Davidson para verificar a adaptação. A instalação de rodas e kits de instalação incompatíveis ou não aprovados para o seu modelo podem causar perda de controle, o que pode levar a morte ou lesões graves. (00610c)

Kit n.º

40722-08, 40723-08, 40756-08, 40734-07, 41734-08 e 40839-08

Modelos

Para obter informações sobre modelos correspondentes, veja o catálogo de peças e acessórios de varejo ou a seção Parts and Accessories (peças e acessórios) do site www.harley-davidson.com (somente em inglês).

Conteúdo do kit

Veja Figura 1 e Tabela 2.

Peças adicionais necessárias

Estes kits incluem somente a roda personalizada.

A instalação correta destes kits exige a compra em separado das seguintes peças que estão disponíveis em uma concessionária Harley-Davidson.

- Kit de instalação da roda (Consulte a Tabela 3. até Tabela 9 para determinar o kit de instalação necessário.)
- Parafusos do disco do freio (Consulte a Tabela 1. para determinar as ferragens adequadas.)
- Parafusos da roda dentada traseira (Consulte a Tabela 1. para determinar as ferragens adequadas.)
- Extrator e instalador de rolamento da roda (94134-09A)

Os seguintes Harley-Davidson Genuine Motor Accessories são recomendados para a manutenção e a limpeza apropriadas:

- Limpador de cromados Harley® Bright™ (94683-99)
- Polidor e vedante Harley® Glaze™ (99701-84)
- Escova para roda e raios Harley® (43078-99)
- Limpa roda e pneu Harley-Davidson® (94658-98)
- Protetor de alumínio exposto Harley® Preserve (99845-07)

▲ ATENÇÃO

A segurança do motociclista e do passageiro depende da instalação correta deste kit. Use os procedimentos apropriados do Manual de serviço. Se o procedimento não estiver dentro de suas capacidades ou se você não possuir as ferramentas corretas, deixe que uma concessionária Harley-Davidson efetue a instalação. A instalação inadequada deste kit poderá resultar em morte ou lesões graves. (00333b)

NOTA

Esta Folha de instruções faz referência às informações no Manual de serviço. É necessário ter um Manual de serviço deste ano/modelo de motocicleta para esta instalação. Este pode ser encontrado em uma concessionária Harley-Davidson.

Tabela 1. Adaptação das ferragens da roda dentada e disco traseiros

Ferragens	Adaptação
Parafusos do disco traseiro (selecione as ferragens originais ou cromadas)	
5 parafusos originais do disco (43567-92)	Todos os modelos
Kit de parafusos cromados (46647-05) inclui 5 parafusos	Todos os modelos
Parafusos da roda dentada traseira (selecione as ferragens originais ou cromadas)	
5 parafusos da roda dentada, originais (3109)	Dyna e Softail ano 2007 e posteriores, Touring ano 2007
Kit de parafusos cromados (94773-07) inclui 5 parafusos e arruelas	Dyna e Softail ano 2007 e posteriores
5 parafusos da roda dentada, originais (3737A)	Dyna ano 2000 a 2005, Softail ano 2000 a 2006, Touring ano 2004 a 2006
Kit de parafusos cromados (94773-00A) inclui 5 parafusos e arruelas	Dyna ano 2000 a 2005, Softail ano 2000 a 2006
5 parafusos da roda dentada, originais (3814)	Touring 2008
5 parafusos da roda dentada, originais (3873)	Dyna ano 2006
5 parafusos da roda dentada, originais (3899)	Touring ano 2000 a 2003, Sportster ano 2001 e posteriores (exceto os modelos japoneses)
5 parafusos da roda dentada, originais (40439-01)	VRSC ano 2002 a 2006 e VRSCR ano 2007
5 parafusos da roda dentada, originais (4552)	Modelos VRSC ano 2007 e posteriores (exceto os modelos VRSCR e VRSCSE)
Arruelas da roda dentada traseira	

Tabela 1. Adaptação das ferragens da roda dentada e disco traseiros

Ferragens	Adaptação
5 arruelas da roda dentada, originais (6516HW)	Dyna, Softail e Touring ano 2006 e anteriores, e modelos Sportster ano 2000 e posteriores (exceto os modelos japoneses)
5 arruelas da roda dentada, originais (7039)	VRSC ano 2002 e posteriores

INSTALAÇÃO

1. Remova o conjunto da roda traseira existente. Guarde o eixo, a porca do eixo, o disco de freio e os espaçadores da roda para a instalação do kit. Consulte RODA TRASEIRA no Manual de serviço.

NOTA

Antes de remover ou instalar a roda, o câliper do freio traseiro deverá ser removida.

O contrapino ou a presilha de mola da porca do eixo deve ser substituído(a). Estes estão disponíveis para compra no seu concessionário. Consulte o seu concessionário para obter o número de peça correto para o seu modelo de motocicleta.

NOTA

Para kits 41734-08 e 40839-08 instale a haste de válvula curta (43157-83A) incluída no kit de instalação.

Para os kits 40722-08, 40723-08, 40756-08 e 40734-07 instale a haste de válvula longa (43206-01) incluída no kit de instalação.

2. Veja Figura 1. Instale o conjunto da haste de válvula (H ou I) na roda. Consulte PNEUS no Manual de serviço.

AVISO

Não reutilize os parafusos do disco/rotor do freio. A reutilização desses parafusos pode causar perda de torque e danos aos componentes do freio. (00319c)

AVISO

Não reutilize os parafusos de montagem da roda dentada. A reutilização dos parafusos de montagem originais da roda dentada poderá resultar em perda de torque de aperto e em danos à roda dentada e/ou ao conjunto da correia. (00480b)

3. Monte os componentes do kit de instalação da roda, o disco de freio original e a roda dentada na roda usando a tabela de peças de reposição apropriada. Consulte RODA TRASEIRA no Manual de serviço.

NOTA

O lado da haste da válvula da roda indica o lado do rolamento primário. Instale primeiro o rolamento primário usando o Manual de serviço apropriado e o EXTRATOR/INSTALADOR DE ROLAMENTO DA RODA.

As ranhuras usinadas na face do cubo indicam o lado do rolamento primário.

Para o kit 40723-08: ao instalar rodas em modelos Touring e XL ano 2008 e posteriores, instale a pastilha do rolamento do kit de instalação sob o rolamento primário.

Para o kit 40734-08: ao instalar rodas em modelos Dyna ano 2008 e posteriores, instale a pastilha do rolamento do kit de instalação sob o rolamento primário.

4. Instale a roda traseira (1), o eixo e os espaçadores originais na motocicleta. Consulte RODA TRASEIRA no Manual de serviço.

MANUTENÇÃO E LIMPEZA

As peças cromadas devem ser submetidas à manutenção regular para manter o brilho original.

1. Limpe as superfícies da roda com sujeira pesada usando o Limpa roda e pneu Harley-Davidson aplicado com a Escova para roda e raios Harley.
2. Limpe completamente o cromado com um limpador de cromados de boa qualidade, como o Limpador de cromados Harley Bright.
3. Após limpar e polir, vede o acabamento com um selante de boa qualidade, como o Polidor e vedante Harley Glaze.

PEÇAS DE REPOSIÇÃO

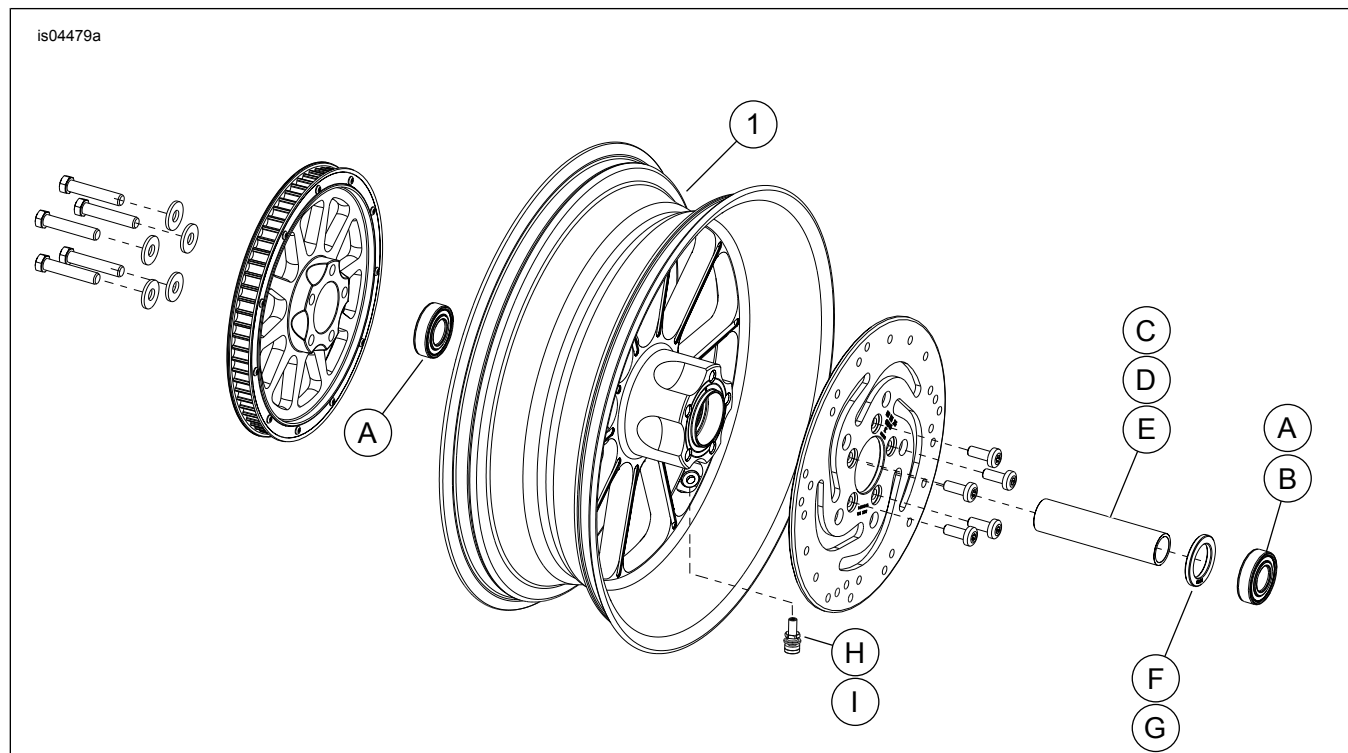


Figura 1. Peças de reposição: Roda traseira Revolver (17 pol. mostrada)

Tabela 2. Conteúdo do kit da roda e peças de reposição

Kit	Item	Descrição (quantidade)	Número da peça
40722-08, 40723-08, 40756-08, 40734-07, 41734-08 e 40839-08	1	Roda	Não se vende separadamente

Tabela 3. Kit de instalação da roda TRASEIRA com rolamento de 3/4 pol. (43854-08A)

Kit de instalação da roda TRASEIRA com rolamento de 3/4 pol. (43854-08A)		Item (quantidade usada e descrição)					
Adaptação	Tamanho da roda	A	C	D	E	H	I
FLST, FLSTN e FLSTC ano 2007	16 x 3,0 pol.	2	1	0	0	*	*
FLST, FLSTN e FLSTC 2003 a 2006; FLSTF 2003 a 2006 (exceto FLSTFSE2); FXST, FXSTB e FXSTS 2003 a 2005	16 x 3,0 pol.	2	1	0	0	*	*
Dyna anos 2000 a 2005; Softail anos 2000 a 2002 (exceto FXSTD)	16 x 3,0 pol.	2	1	0	0	*	*
XL 2000 a 2004; FLT 2000 e 2001	16 x 3,0 pol.	2	1	0	0	*	*
FXSTD 2000 a 2007	17 x 4,5 pol.	2	1	0	0	*	*
FXST, FXSTB, FXSTS e FLSTFSEi ano 2006	17 x 6,0 pol.	2	0	1	0	*	*
FLSTF, FXST, FXSTB e FXSTC ano 2007	17 x 6,0 pol.	2	0	0	1	*	*
Os kits de instalação são projetados para funcionar com vários acessórios e estilos diferentes de rodas. Contate um concessionário Harley-Davidson para verificar se os kits de instalação e da roda foram projetados e aprovados para a motocicleta em que estão sendo instalados. NOTAS: *Veja NOTA acima da etapa de instalação da válvula em INSTALAÇÃO para determinar que haste da válvula usar para o seu kit específico. Descarte a(s) outra(s) haste(s) de válvula.		A	Rolamento, normal (2)		9267		
		C	Luva do eixo		43608-00		
		D	Luva do eixo		43618-06		
		E	Luva do eixo		43618-07		
		H	Haste da válvula, curta		43157-83A		
		I	Haste da válvula, comprida		43206-01		

Tabela 4. Kit de instalação da roda TRASEIRA com rolamento de 1 pol. (43861-08A)

Kit de instalação da roda TRASEIRA com rolamento de 1 pol. (43861-08A)		Item (quantidade usada e descrição)				
Adaptação	Tamanho da roda	A	C	D	H	I
FLT anos 2002 a 2007 e XL anos 2005 a 2007	16 x 3,0 pol.	2	1	0	*	*
Dyna anos 2006 e 2007	17 x 4,5 pol.	2	1	0	*	*
VRSC anos 2002 a 2006; VRSCD e VRSCR ano 2007	18 x 5,5 pol.	2	0	1	*	*
VRSCSEi ano 2006; VRSCAW, VRSCX e VRSCDX ano 2007	18 x 8,0 pol.	2	0	1	*	*
Os kits de instalação são projetados para funcionar com vários acessórios e estilos diferentes de rodas. Contate um concessionário Harley-Davidson para verificar se os kits de instalação e da roda foram projetados e aprovados para a motocicleta em que estão sendo instalados. NOTAS: *Veja NOTA acima da etapa de instalação da válvula em INSTALAÇÃO para determinar que haste da válvula usar para o seu kit específico. Descarte a(s) outra(s) haste(s) de válvula.		A	Rolamento, normal		9247	
		C	Luva do eixo		43517-00	
		D	Luva do eixo		43704-01	
		H	Haste da válvula, curta		43157-83A	
		I	Haste da válvula, comprida		43206-01	

Tabela 5. Kit de instalação da roda TRASEIRA com rolamento de 25 mm (41451-08B)

Kit de instalação da roda TRASEIRA com rolamento de 25 mm (41451-08B)		Item (quantidade usada e descrição)					
Adaptação	Tamanho da roda	A	C	F	H	I	J
FXDF ano 2008 e posteriores	16 x 5,0 pol.	2	1	0	*	*	*
Dyna anos 2008 e posteriores (exceto FXDF) e FLD anos 2012 e posteriores	17 x 4,5 pol.	2	1	**	*	*	*
FXDF ano 2008 e posteriores	18 x 6,0 pol.	2	1	0	*	*	*
Os kits de instalação são projetados para funcionar com vários acessórios e estilos diferentes de rodas. Contate um concessionário Harley-Davidson para verificar se os kits de instalação e da roda foram projetados e aprovados para a motocicleta em que estão sendo instalados. NOTAS: *Veja NOTA acima da etapa de instalação da válvula em INSTALAÇÃO para determinar que haste da válvula usar para o seu kit específico. Descarte a(s) outra(s) haste(s) de válvula. **Veja NOTAS do seu kit de roda acima da etapa da montagem da roda em INSTALAÇÃO para determinar qual pastilha do rolamento é usada para o seu kit de roda específico e adaptação. ***Pastilha do rolamento instalada sob o rolamento primário.		A	Rolamento, normal (2)		9276		
		C	Luva do eixo		43905-08		
		F	Pastilha do rolamento***		43904-08		
		H	Haste da válvula, curta		43157-83A		
		I	Haste da válvula, comprida		43206-01		
	J	Haste da válvula, passagem direta		40999-87			

Tabela 6. Kit de instalação da roda TRASEIRA com rolamento de 25 mm (43878-08B)

Kit de instalação da roda TRASEIRA com rolamento de 25 mm (43878-08B)		Item (quantidade usada e descrição)						
Adaptação	Tamanho da roda	A	C	D	F	H	I	J
FLSTN, FLSTC, FLS e FXS anos 2008 e posteriores sem ABS	16 x 3,0 pol.	2	1	0	0	*	*	0
FLT ano 2008 sem ABS	16 x 3,0 pol.	2	0	1	1	*	*	0
XL anos 2008 e posteriores (exceto XL883L anos 2011 e posteriores)	16 x 3,0 pol.	2	0	1	**	*	*	*
FXSTB, FXSTC, FLSTF, FLSTSB e FLSTFB anos 2008 e posteriores sem ABS	17 x 6,0 pol.	2	1	0	0	*	*	0
FXSTB, FXSTC, FLSTF, FLSTSB e FLSTFB anos 2008 e posteriores sem ABS	18 x 6,0 pol.	2	1	0	0	*	*	0
Os kits de instalação são projetados para funcionar com vários acessórios e estilos diferentes de rodas. Contate um concessionário Harley-Davidson para verificar se os kits de instalação e da roda foram projetados e aprovados para a motocicleta em que estão sendo instalados. NOTAS: *Veja NOTA acima da etapa de instalação da válvula em INSTALAÇÃO para determinar que haste da válvula usar para o seu kit específico. Descarte a(s) outra(s) haste(s) de válvula. **Veja NOTAS do seu kit de roda acima da etapa da montagem da roda em INSTALAÇÃO para determinar qual pastilha do rolamento é usada para o seu kit de roda específico e adaptação. ***Pastilha do rolamento instalada sob o rolamento primário.		A	Rolamento, normal (2)		9276			
		C	Luva do eixo		41696-08			
		D	Luva do eixo		41900-08			
		F	Pastilha do rolamento***		43904-08			
		H	Haste da válvula, curta		43157-83A			
		I	Haste da válvula, comprida		43206-01			
	J	Haste da válvula, passagem direta		40999-87				

Tabela 7. Kit de instalação da roda TRASEIRA com rolamento ABS de 25 mm (41453-08C)

Kit de instalação da roda TRASEIRA com rolamento ABS de 25 mm (41453-08C)		Item (quantidade usada e descrição)									
Adaptação	Tamanho da roda	A	B	C	D	E	F	G	H	I	J
FLT ano 2008 com ABS	16 x 3,0 pol.	1	1	0	1	0	0	1	*	*	0
FLT anos 2009 e posteriores com ABS	16 x 5,0 pol.	1	1	1	0	0	0	0	*	*	*
FLT anos 2009 e posteriores com ABS	18 x 5,0 pol.	1	1	1	0	0	0	0	*	*	*
VRSCDa ano 2008 com ABS	18 x 5,5 pol.	1	1	0	0	1	**	0	*	*	0
VRSCAWa, VRSCDXa, VRSCXa e VRSCFa com ABS 2008 a 2017	18 x 8,0 pol.	1	1	0	0	1	**	0	*	*	0
Os kits de instalação são projetados para funcionar com vários acessórios e estilos diferentes de rodas. Contate um concessionário Harley-Davidson para verificar se os kits de instalação e da roda foram projetados e aprovados para a motocicleta em que estão sendo instalados. NOTAS: *Veja NOTA acima da etapa de instalação da válvula em INSTALAÇÃO para determinar que haste da válvula usar para o seu kit específico. Descarte a(s) outra(s) haste(s) de válvula. **Rolamento primário. O rolamento deve ser instalado com o lado vermelho voltado para a roda. ***Pastilha do rolamento instalada sob o rolamento primário.	A	Rolamento, normal								9276B	
	B	Rolamento, ABS**								9252A	
	C	Luva do eixo								41349-07	
	D	Luva do eixo								41900-08	
	E	Luva do eixo								43704-08	
	F	Pastilha do rolamento***								41447-08	
	G	Pastilha do rolamento***								43904-08	
	H	Haste da válvula, curta								43157-83A	
	I	Haste da válvula, comprida								43206-01	
	J	Haste da válvula, passagem direta								40999-87	

Tabela 8. Kit de instalação da roda TRASEIRA com rolamento ABS de 25 mm (43077-11A)

Kit de instalação da roda TRASEIRA com rolamento ABS de 25 mm (43077-11A)		Item (quantidade usada e descrição)						
Adaptação	Tamanho da roda	A	B	C	D	E	H	I
FLSTN, FLSTC, FLS e FXS ano 2011 e posteriores sem ABS	16 x 3,0 pol.	1	1	0	1	0	*	*
FXST, FLSTF e FLSTFB ano 2011 e posteriores com ABS	17 x 6,0 pol.	1	1	0	1	0	*	*
FXST, FLSTF e FLSTFB ano 2011 e posteriores com ABS	18 x 6,0 pol.	1	1	0	1	0	*	*
FXCWC ano 2011 e posteriores com ABS	18 x 8,0 pol.	1	1	1	0	0	*	*
XG500 ano 2017 e posteriores e XG750 com ABS	15 x 3,5 pol.	1	1	0	0	1	*	*
Os kits de instalação são projetados para funcionar com vários acessórios e estilos diferentes de rodas. Contate um concessionário Harley-Davidson para verificar se os kits de instalação e da roda foram projetados e aprovados para a motocicleta em que estão sendo instalados. NOTAS: *Veja NOTA acima da etapa de instalação da válvula em INSTALAÇÃO para determinar que haste da válvula usar para o seu kit específico. Descarte a(s) outra(s) haste(s) de válvula. **Rolamento primário. O rolamento deve ser instalado com o lado vermelho voltado para a roda.	A	Rolamento, normal					9276	
	B	Rolamento, ABS**					9252	
	C	Luva do eixo					41358-08	
	D	Luva do eixo					41696-08	
	E	Luva do eixo					43300098	
	H	Haste da válvula, curta					43157-83A	
	I	Haste da válvula, comprida					43206-01	

Tabela 9. Kit de instalação da roda TRASEIRA com rolamento ABS de 25 mm (42400003)

Kit de instalação da roda TRASEIRA com rolamento ABS de 25 mm (42400003)		Item (quantidade usada e descrição)						
Adaptação	Tamanho da roda	A	B	C	F	H	I	J
FXDF ano 2008 e posteriores	16 x 5,0 pol.	1	1	1	0	*	*	*
Dyna anos 2008 e posteriores (exceto o FXDF e o FLD)	17 x 4,5 pol.	1	1	1	1	*	*	*
FLD ano 2012	17 x 4,5 pol.	1	1	1	0	*	*	*
FXDF ano 2008 e posteriores	18 x 6,0 pol.	1	1	1	0	*	*	*
Os kits de instalação são projetados para funcionar com vários acessórios e estilos diferentes de rodas. Contate um concessionário Harley-Davidson para verificar se os kits de instalação e da roda foram projetados e aprovados para a motocicleta em que estão sendo instalados. NOTAS: *Veja NOTA acima da etapa de instalação da válvula em INSTALAÇÃO para determinar que haste da válvula usar para o seu kit específico. Descarte a(s) outra(s) haste(s) de válvula. **Rolamento primário. O rolamento deve ser instalado com o lado vermelho voltado para a roda.	A	Rolamento, normal					9276	
	B	Rolamento, ABS**					9252	
	C	Luva do eixo					43905-08	
	F	Pastilha do rolamento					43904-08	
	H	Haste da válvula, curta					43157-83A	
	J	Haste da válvula, passagem direta					40999-87	