



说明

J04062

2016-09-20



九辐条后轮

概述

警告

仅安装批准用于您摩托车车型的车轮和安装套件。请咨询哈雷戴维森经销商确认配件信息。车轮和安装套件匹配错误或安装非批准用于您车型的车轮可导致失控，从而有可能造成死亡或重伤。(00610c)

套件编号

40789-08、41883-07、41889-07、41889-09、40900111

车型

关于车型配件信息，参见P&A Retail Catalog(P&A零售目录)或www.harley-davidson.com上的Parts and Accessories(零件与附件)部分(仅英文)。

套件内容

这些套件仅包括定制车轮。

参见图1和表2。

需附加零件

正确安装这些套件需要单独购买以下零件，这些零件在哈雷戴维森经销商处有售：

- 车轮安装套件(参阅表3。至表9以确定需要的安装套件。)
- 刹车盘螺丝(参阅表1。以确定正确的五金件。)
- 后链轮螺丝(参阅表1。以确定正确的五金件。)
- 车轮轴承拆装器(94134-09)

推荐使用以下哈雷戴维森原厂摩托车附件进行正确保养与清洁：

- Harley® Bright™ Chrome Cleaner(镀铬零件上光清洁剂) (94683-99) (不适合套件40900111)
- 哈雷® Glaze™ Polish and Sealant(抛光与密封剂) (99701-84)
- 哈雷® Wheel and Spoke Brush(车轮与辐条刷) (43078-99)
- 哈雷戴维森® Wheel and Tire Cleaner(车轮与轮胎清洁剂) (94658-98)
- 哈雷® Preserve Bare Aluminum Protectant(裸露铝质车轮保护剂) (99845-07)

警告

骑手和乘客的安全取决于此套件的正确安装。采用相关维修手册程序。如果您没有能力执行此程序或者没有正确的工具，可请哈雷戴维森经销商执行此安装。此套件安装不当可能造成死亡或重伤。(00333b)

注意

此说明书引用了维修手册信息。此安装需要本年度/车型摩托车维修手册。哈雷戴维森经销商处有售。

表1。后刹车盘和链轮五金配件

| 五金件 | 配件 |
|----------------------------------|--|
| 后刹车盘螺丝(选择原厂或镀铬五金件) | |
| 5个原厂 刹车盘螺丝(43567-92) | 所有车型 |
| 镀铬螺丝套件(46647-05)包括 5个螺丝 | 所有车型 |
| 后链轮螺丝(选择原厂或镀铬五金件) | |
| 5个原厂 链轮螺丝(3109) | 2007年款及之后的戴纳和软尾车型、2007年款Touring车型 |
| 镀铬螺丝套件(94773-07)包括 5个螺丝和垫圈 | 2007年款及之后的戴纳和软尾车型 |
| 5个原厂 链轮螺丝(3737A) | 2000-2005年款戴纳车型、 2000-2006年款软尾车型、 2004-2006年款Touring车型 |
| 镀铬螺丝套件(94773-00A)包括 5个螺丝和垫圈 | 2000-2005年款戴纳车型、 2000-2006年款软尾车型 |
| 5个原厂 链轮螺丝(3814) | 2008年款Touring车型 |
| 5个原厂 链轮螺丝(3873) | 2006年款戴纳车型 |
| 5个原厂 链轮螺丝(3899) | 2000-2003年款Touring车型、 2001年款及之后的运动者车型(除日本车型) |
| 5个原厂 链轮螺丝(40439-01) | 2002-2006年款VRSC车型和 2007年款VRSCR车型 |
| 5个原厂 链轮螺丝(4552) | 2007年款及之后的VRSC车型 (除VRSCR和VRSCSE车型) |
| 后链轮垫圈 | |
| 5个原厂 链轮垫圈(6516HW) | 2006年款及之前的戴纳、软尾和Touring车型以及2000年款及之后的运动者车型(除日本车型) |
| 5个原厂 链轮垫圈(7039) | 2002年款及之后的VRSC车型 |

安装

注意

将轮胎安装至油漆车轮时，在轮胎安装工具和轮圈夹具上使用塑料保护套。

安装轮胎时，在车轮和轮胎上使用大量的轮胎润滑剂。

拆卸轮胎时，切断胎唇后，在轮圈和轮胎之间插入塑料衬垫，以便为轮圈夹具进入撑开足够大的间隙。

1. 拆下现有后轮组件。保存车轴、车轴螺母、刹车盘和车轮隔块，以便用于安装套件。参阅维修手册。

注意

在拆卸或安装车轮之前，必须拆下后刹车钳。参见维修手册。

必须更换车轴螺母开口销或弹簧夹。您的经销商处有售。请咨询您的经销商了解针对您车型摩托车的正确零件编号。

注意

对于套件41889-07和41889-09，安装此安装套件中包含的短闸杆(43157-83A)。

对于套件41883-07和40789-08，安装此安装套件中包含的长阀杆(43206-01)。

2. 参见图1。在车轮上安装阀杆组件(H或I)。参阅维修手册。

注意

不得重复使用刹车碟/盘螺丝。重复使用这些螺丝会导致扭矩损失并对刹车部件造成破坏。(00319c)

注意

切勿重复使用链轮安装螺丝。重复使用链轮安装螺丝可能会导致扭矩损失，并损坏链轮和/或皮带组件。(00480b)

3. 使用适当的维修零件表将车轮安装套件部件、原厂刹车盘和链轮组装至车轮。参阅维修手册。

注意

先遵循相应维修手册并使用WHEEL REMOVER/INSTALLER(轴承拆装工具)安装主轴承。BEARING

轮毂正面的加工槽指示主轴承侧。

维修零件

对于套件41889-07：在2008年款旅行车型或2008年款及之后的XL车型上安装车轮时，将安装套件中的轴承填隙片安装至主轴承下方。

4. 将后轮(1)、原厂车轴和原厂隔块安装至摩托车。参阅维修手册。

保养与清洁

注意

此车轮组件包括安装在车轮一侧刹车盘安装孔之间的开口中的塞子。如果塞子丢失或损坏，可使用车轮塞子套件41966-07更换。

必须定期保养镀铬零件，以保持其原始光泽。

1. 清洁严重脏污车轮表面时，可采用哈雷戴维森WheelandTire Cleaner(车轮与轮胎清洁剂)，并使用哈雷WheelandSpoke Brush(车轮与轮辐刷)进行涂敷。
2. 使用优质镀铬零件清洁剂(例如哈雷BrightChromeCleaner(镀铬零件上光清洁剂))彻底清洁镀铬零件。
3. 清洁和抛光之后，使用优质密封胶(例如哈雷GlazePolish andSealant(抛光密封胶))密封外饰面。

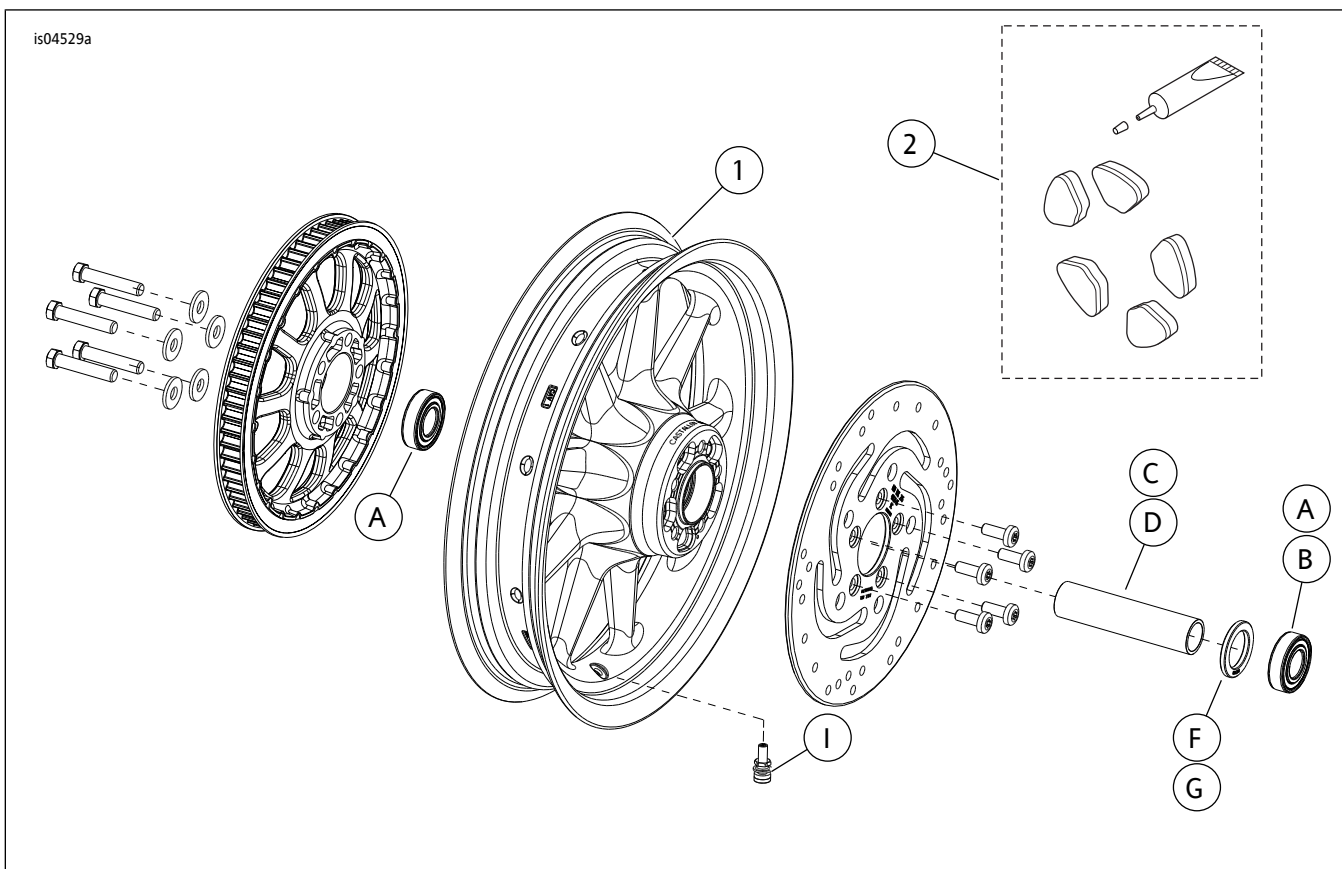


图1。维修零件：九辐条后轮(图示为16英寸)

表2。维修零件和车轮套件内容

| 套件 | 项目 | 描述(数量) | 零件编号 |
|--|----|----------|----------|
| 40789-08、41883-07、41889-07、41889-09、40900111 | 1 | 车轮 | 不单独出售 |
| | 2 | 塞子维修套件 | 44459-04 |

表3。后3/4英寸轴承车轮安装套件(43854-08A)

| 后3/4英寸轴承车轮安装套件(43854-08A) | | 项目(使用数量和名称) | | | | | |
|--|----------|---------------|---|---|---|-----------|---|
| 配件 | 车轮尺寸 | A | C | D | E | H | I |
| 2007年款FLST、FLSTN和FLSTC车型 | 16x3.0英寸 | 2 | 1 | 0 | 0 | * | * |
| 2003-2006年款FLST、FLSTN和FLSTC车型；2003-2006年款FLSTF车型(除FLSTFSE2)；2003-2005年款FXST、FXSTB和FXSTS车型 | 16x3.0英寸 | 2 | 1 | 0 | 0 | * | * |
| 2000-2005年款戴纳车型；2000-2002年款软尾车型(除FXSTD) | 16x3.0英寸 | 2 | 1 | 0 | 0 | * | * |
| 2000-2004年款XL车型；2000-2001年款FLT车型 | 16x3.0英寸 | 2 | 1 | 0 | 0 | * | * |
| 2000-2007年款FXSTD车型 | 17x4.5英寸 | 2 | 1 | 0 | 0 | * | * |
| 2006年款FXST、FXSTB、FXSTS和FLSTFSEi车型 | 17x6.0英寸 | 2 | 0 | 1 | 0 | * | * |
| 2007年款FLSTF、FXST、FXSTB和FXSTC | 17x6.0英寸 | 2 | 0 | 0 | 1 | * | * |
| 安装套件的设计适用于许多不同的车轮风格和配件。请咨询哈雷戴维森经销商确认车轮和安装套件均设计用于将要安装的摩托车并经过批准。 注意： *参见安装部分中阀安装步骤上面的注意，确定您的具体套件需要使用哪种阀杆。丢弃其他阀杆。 | A | 普通轴承(2) | | | | 9267 | |
| | C | 车轴套筒 | | | | 43608-00 | |
| | D | 车轴套筒 | | | | 43618-06 | |
| | E | 车轴套筒 | | | | 43618-07 | |
| | H | 短阀杆 | | | | 43157-83A | |
| | I | 长阀杆 | | | | 43206-01 | |

表4。后1英寸轴承车轮安装套件(43861-08A)

| 后1英寸轴承车轮安装套件(43861-08A) | | 项目(使用数量和名称) | | | | |
|--|----------|---------------|---|---|-----------|---|
| 配件 | 车轮尺寸 | A | C | D | H | I |
| 2002-2007年款FLT车型；2005-2007年款XL车型 | 16x3.0英寸 | 2 | 1 | 0 | * | * |
| 2006-2007年款戴纳车型 | 17x4.5英寸 | 2 | 1 | 0 | * | * |
| 2002-2006年款VRSC车型；2007年款VRSCD和VRSCR车型 | 18x5.5英寸 | 2 | 0 | 1 | * | * |
| 2006年款VRSCSEi车型；2007年款VRSCAW、VRSCX和VRSCDX车型 | 18x8.0英寸 | 2 | 0 | 1 | * | * |
| 安装套件的设计适用于许多不同的车轮风格和配件。请咨询哈雷戴维森经销商确认车轮和安装套件均设计用于将要安装的摩托车并经过批准。 注意： *参见安装部分中阀安装步骤上面的注意，确定您的具体套件需要使用哪种阀杆。丢弃其他阀杆。 | A | 普通轴承 | | | 9247 | |
| | C | 车轴套筒 | | | 43517-00 | |
| | D | 车轴套筒 | | | 43704-01 | |
| | H | 短阀杆 | | | 43157-83A | |
| | I | 长阀杆 | | | 43206-01 | |

表5。后25毫米轴承车轮安装套件(41456-08C)

| 25毫米轴承非ABS后轮安装套件(41456-08C) | | 项目(使用数量和名称) | | | | | | | |
|---|----------|---------------|---|---|---|----|----------|-----------|---|
| 配件 | 车轮尺寸 | A | C | D | E | F | H | I | J |
| 2009年款及以后FLT非ABS车型 | 16x5.0英寸 | 2 | 1 | 0 | 0 | 0 | * | * | * |
| 2009年款及以后FLT非ABS车型 | 18x5.0英寸 | 2 | 1 | 0 | 0 | 0 | * | * | * |
| 2008年款VRSCD非ABS车型 | 18x5.5英寸 | 2 | 0 | 0 | 1 | ** | * | * | 0 |
| 2008年款及以后FXCW和FXCWC非ABS车型 | 18x8.0英寸 | 2 | 0 | 1 | 0 | 0 | * | * | 0 |
| 2008-2017年款VRSCAW、VRSCDX和VRSCF非ABS车型 | 18x8.0英寸 | 2 | 0 | 0 | 1 | ** | * | * | 0 |
| 安装套件的设计适用于许多不同的车轮风格和配件。请咨询哈雷戴维森经销商确认车轮和安装套件均设计用于将要安装的摩托车并经过批准。 注： *参见安装部分中阀安装步骤上面的注意，确定您的具体套件需要使用哪种阀杆。丢弃其他阀杆。 **参见“安装”部分以确定是否需要填隙片。 ***轴承填隙片安装于主轴承之下。 | A | 普通轴承(2) | | | | | | 9276B | |
| | C | 车轴套筒 | | | | | | 41349-07 | |
| | D | 车轴套筒 | | | | | | 41358-08 | |
| | E | 车轴套筒 | | | | | | 43704-08 | |
| | F | 轴承填隙片*** | | | | | | 41447-08 | |
| | H | 短阀杆 | | | | | | 43157-83A | |
| | I | 长阀杆 | | | | | | 43206-01 | |
| J | 拉通阀杆 | | | | | | 40999-87 | | |

表6。后25毫米轴承ABS车轮安装套件(43077-11A)

| 后25毫米轴承ABS车轮安装套件(43077-11A) | | 项目(使用数量和名称) | | | | | | | |
|---|----------|---------------|---|---|---|---|----------|-----------|--|
| 配件 | 车轮尺寸 | A | B | C | D | E | H | I | |
| 2011年款及之后的FLSTN、FLSTC、FLS和FXS车型(带有ABS) | 16x3.0英寸 | 1 | 1 | 0 | 1 | 0 | * | * | |
| 2011年款及之后的FXST、FLSTF和FLSTFB车型(带有ABS) | 17x6.0英寸 | 1 | 1 | 0 | 1 | 0 | * | * | |
| 2011年款及之后的FXST、FLSTF和FLSTFB车型(带有ABS) | 18x6.0英寸 | 1 | 1 | 0 | 1 | 0 | * | * | |
| 2011年款及之后的FXCWC车型(带有ABS) | 18x8.0英寸 | 1 | 1 | 1 | 0 | 0 | * | * | |
| 2017年款及之后的XG500和XG750(带ABS) | 15x3.5英寸 | 1 | 1 | 0 | 0 | 1 | * | * | |
| 安装套件的设计适用于许多不同的车轮风格和配件。请咨询哈雷戴维森经销商确认车轮和安装套件均设计用于将要安装的摩托车并经过批准。 注意： *参见安装部分中阀安装步骤上面的注意，确定您的具体套件需要使用哪种阀杆。丢弃其他阀杆。 **主轴承。安装轴承时红色侧必须朝向车轮。 | A | 普通轴承 | | | | | | 9276 | |
| | B | ABS轴承** | | | | | | 9252 | |
| | C | 车轴套筒 | | | | | | 41358-08 | |
| | D | 车轴套筒 | | | | | | 41696-08 | |
| | E | 车轴套筒 | | | | | | 43300098 | |
| | H | 短阀杆 | | | | | | 43157-83A | |
| I | 长阀杆 | | | | | | 43206-01 | | |

表7。后25毫米轴承ABS车轮安装套件(41453-08C)

| 后25毫米轴承ABS车轮安装套件(41453-08C) | | 项目(使用数量和名称) | | | | | | | | | | |
|---|----------|---------------|----------|---|---|---|----|---|---|---|-----------|--|
| 配件 | 车轮尺寸 | A | B | C | D | E | F | G | H | I | J | |
| 2008年款FLT车型(带有ABS) | 16x3.0英寸 | 1 | 1 | 0 | 1 | 0 | 0 | 1 | * | * | 0 | |
| 2009年款及之后的FLT车型(带有ABS) | 16x5.0英寸 | 1 | 1 | 1 | 0 | 0 | 0 | 0 | * | * | * | |
| 2009年款及之后的FLT车型(带有ABS) | 18x5.0英寸 | 1 | 1 | 1 | 0 | 0 | 0 | 0 | * | * | * | |
| 2008年款VRSCDa车型(带有ABS) | 18x5.5英寸 | 1 | 1 | 0 | 0 | 1 | ** | 0 | * | * | 0 | |
| 2008-2017VRSCAWa、VRSCDXa、VRSCXa和VRSCFa(带ABS) | 18x8.0英寸 | 1 | 1 | 0 | 0 | 1 | ** | 0 | * | * | 0 | |
| 安装套件的设计适用于许多不同的车轮风格和配件。请咨询哈雷戴维森经销商确认车轮和安装套件均设计用于将要安装的摩托车并经过批准。 注： *参见安装部分中阀安装步骤上面的注意，确定您的具体套件需要使用哪种阀杆。丢弃其他阀杆。 **主轴承。安装轴承时红色侧必须朝向车轮。 ***轴承填隙片安装于主轴承之下。 | | A | 普通轴承 | | | | | | | | 9276B | |
| | | B | ABS轴承** | | | | | | | | 9252A | |
| | | C | 车轴套筒 | | | | | | | | 41349-07 | |
| | | D | 车轴套筒 | | | | | | | | 41900-08 | |
| | | E | 车轴套筒 | | | | | | | | 43704-08 | |
| | | F | 轴承填隙片*** | | | | | | | | 41447-08 | |
| | | G | 轴承填隙片*** | | | | | | | | 43904-08 | |
| | | H | 短阀杆 | | | | | | | | 43157-83A | |
| | | I | 长阀杆 | | | | | | | | 43206-01 | |
| | | J | 拉通阀杆 | | | | | | | | 40999-87 | |

表8。后25毫米轴承ABS车轮安装套件(43077-11A)

| 后25毫米轴承ABS车轮安装套件(43077-11A) | | 项目(使用数量和名称) | | | | | | | |
|---|----------|---------------|---------|---|---|---|---|-----------|--|
| 配件 | 车轮尺寸 | A | B | C | D | E | H | I | |
| 2011年款及之后的FLSTN、FLSTC、FLS和FXS车型(带有ABS) | 16x3.0英寸 | 1 | 1 | 0 | 1 | 0 | * | * | |
| 2011年款及之后的FXST、FLSTF和FLSTFB车型(带有ABS) | 17x6.0英寸 | 1 | 1 | 0 | 1 | 0 | * | * | |
| 2011年款及之后的FXST、FLSTF和FLSTFB车型(带有ABS) | 18x6.0英寸 | 1 | 1 | 0 | 1 | 0 | * | * | |
| 2011年款及之后的FXCWC车型(带有ABS) | 18x8.0英寸 | 1 | 1 | 1 | 0 | 0 | * | * | |
| 2017年款及之后的XG500和XG750(带ABS) | 15x3.5英寸 | 1 | 1 | 0 | 0 | 1 | * | * | |
| 安装套件的设计适用于许多不同的车轮风格和配件。请咨询哈雷戴维森经销商确认车轮和安装套件均设计用于将要安装的摩托车并经过批准。 注意： *参见安装部分中阀安装步骤上面的注意，确定您的具体套件需要使用哪种阀杆。丢弃其他阀杆。 **主轴承。安装轴承时红色侧必须朝向车轮。 | | A | 普通轴承 | | | | | 9276 | |
| | | B | ABS轴承** | | | | | 9252 | |
| | | C | 车轴套筒 | | | | | 41358-08 | |
| | | D | 车轴套筒 | | | | | 41696-08 | |
| | | E | 车轴套筒 | | | | | 43300098 | |
| | | H | 短阀杆 | | | | | 43157-83A | |
| | | I | 长阀杆 | | | | | 43206-01 | |

表9。后25毫米轴承ABS车轮安装套件(42400003)

| 后25毫米轴承ABS车轮安装套件(42400003) | | 项目(使用数量和名称) | | | | | | | |
|---|----------|---------------|---------|---|---|---|---|-----------|--|
| 配件 | 车轮尺寸 | A | B | C | F | H | I | J | |
| 2008年款及之后的FXDF车型 | 16x5.0英寸 | 1 | 1 | 1 | 0 | * | * | * | |
| 2008年款及之后的戴纳车型(除FXDF和FLD) | 17x4.5英寸 | 1 | 1 | 1 | 1 | * | * | * | |
| 2012年款FLD车型 | 17x4.5英寸 | 1 | 1 | 1 | 0 | * | * | * | |
| 2008年款及之后的FXDF车型 | 18x6.0英寸 | 1 | 1 | 1 | 0 | * | * | * | |
| 安装套件的设计适用于许多不同的车轮风格和配件。请咨询哈雷戴维森经销商确认车轮和安装套件均设计用于将要安装的摩托车并经过批准。 注意： *参见安装部分中阀安装步骤上面的注意，确定您的具体套件需要使用哪种阀杆。丢弃其他阀杆。 **主轴承。安装轴承时红色侧必须朝向车轮。 | | A | 普通轴承 | | | | | 9276 | |
| | | B | ABS轴承** | | | | | 9252 | |
| | | C | 车轴套筒 | | | | | 43905-08 | |
| | | F | 轴承填隙片 | | | | | 43904-08 | |
| | | H | 短阀杆 | | | | | 43157-83A | |
| | | J | 拉通阀杆 | | | | | 40999-87 | |