



## ROCKER-ACHTERWIEL

### ALGEMEEN

#### ⚠ WAARSCHUWING

Gebruik alleen wielen en montagesets die goedgekeurd zijn voor uw model motorfiets. Neem contact op met een Harley-Davidson-dealer om de geschiktheid te controleren. Gebruik van niet-geschikte wielen of montagesets die niet goedgekeurd zijn voor uw model motorfiets kan tot verlies van controle over de motorfiets leiden, met mogelijk ernstig of dodelijk letsel tot gevolg. (00610c)

### Setnummer

40900001

### Modellen

Voor modelgerelateerde informatie raadpleegt u de P&A-catalogus of het gedeelte "Parts and Accessories" (Onderdelen en accessoires) op [www.harley-davidson.com](http://www.harley-davidson.com) (alleen Engelstalig).

### Setinhoud

Deze sets bevatten uitsluitend het custom-wiel. Zie Afbeelding 1 en Tabel 2.

### Vereiste aanvullende onderdelen

Voor de juiste bevestiging van deze sets moeten de volgende onderdelen afzonderlijk worden aangeschaft bij een Harley-Davidson-dealer.

- Wielmontageset ( Raadpleeg tabel 3. en Tabel 4 om te bepalen welke montageset nodig is.)
- Remschijfbouten ( Raadpleeg tabel 1. om te bepalen wat de juiste hardware is).
- Bouten achterste tandwiel ( Raadpleeg tabel 1. om te bepalen wat de juiste hardware is).
- (De)montagegereedschap van het wiellager (94134-09)

De volgende Genuine Harley-Davidson-motoraccessoires worden aanbevolen voor verzorging en onderhoud:

- Harley® Bright™ chromreiniger (94683-99)
- Harley® Glaze™ polijst- en afdichtmiddel (99701-84)
- Harley®-wiel- en spaakborstel (43078-99)
- Harley-Davidson® wiel- en bandreiniger (94658-98)
- Harley® Preserve beschermingsmiddel voor kale aluminium delen (99845-07)

#### ⚠ WAARSCHUWING

De veiligheid van de berijder en de passagier is afhankelijk van de correcte montage van deze set. Volg de juiste stappen uit de servicehandleiding. Als u niet zeker weet of u de procedure correct kunt uitvoeren of als u niet beschikt over het juiste gereedschap, laat de installatie dan over aan een Harley-Davidson-dealer. Incorrecte montage van deze set kan ernstig of dodelijk letsel tot gevolg hebben. (00333b)

#### OPMERKING

In dit instructieblad wordt verwezen naar informatie in de servicehandleiding. Voor installatie is een servicehandleiding voor dit modeljaar/model motorfiets vereist. Deze is verkrijgbaar bij een Harley-Davidson dealer.

**Tabel 1. Montage van bevestigingsmaterialen voor schijf en tandwiel achter**

Hardware	Montage
<b>Remschijfbouten achter</b> (kies standaard of verchroomde bevestigingsmaterialen)	
5 standaard remschijfbouten (43567-92)	Alle modellen
Set verchroomde bouten (46647-05) bevat 5 bouten	Alle modellen
<b>Tandwielbouten achter</b> (kies standaard of verchroomde bevestigingsmaterialen)	
5 tandwielbouten, standaard (3109)	Dyna- en Softail-modellen van 2007 en later en Touring-modellen van 2007
Set verchroomde bouten (94773-07) bevat 5 bouten en onderleggingen	Dyna- en Softail-modellen van 2007 en later
5 tandwielbouten, standaard (3737A)	Dyna-modellen van 2000 t/m 2005, Softail-modellen van 2000 t/m 2006 en Touring-modellen van 2004 t/m 2006
Set verchroomde bouten (94773-00A) bevat 5 bouten en onderleggingen	Dyna-modellen van 2000 t/m 2005, Softail-modellen van 2000 t/m 2006
5 tandwielbouten, standaard (3814)	Touring-modellen van 2008
5 tandwielbouten, standaard (3873)	Dyna-modellen van 2006
5 tandwielbouten, standaard (3899)	Touring-modellen van 2000 t/m 2003 en Sportster-modellen van 2001 en later (behalve Japanse modellen)
5 tandwielbouten, standaard (40439-01)	VRSC-modellen van 2002 t/m 2006 en VRSCR-modellen van 2007
5 tandwielbouten, standaard (4552)	VRSC-modellen van 2007 en later (behalve VRSCR- en VRSCSE-modellen)
<b>Tandwielringen achter</b>	

**Tabel 1. Montage van bevestigingsmaterialen voor schijf en tandwiel achter**

Hardware	Montage
5 Tandwielringen, standaard (6516HW)	Dyna-, Softail- en Touring-modellen van 2006 en eerder, en Sportster modellen van 2000 en later (behalve Japanse modellen)
5 Tandwielringen, standaard (7039)	VRSC van 2002 en later

## MONTAGE

1. Verwijder het huidige achterwiel. Bewaar de as, asmoer, remschijf en wielafstandsstukken voor het bevestigen van de set. Raadpleeg de servicehandleiding.

### OPMERKING

*Voordat u het wiel verwijdert of bevestigt, moet u de achterremklauw verwijderen.*

*De splitpen of borgveer voor de achterasmoer moet worden vervangen. Deze items zijn bij uw dealer verkrijgbaar. Vraag uw dealer wat het juiste onderdeelnummer voor uw model motorfiets is.*

### OPMERKING

*Plaats het korte ventiel (43157-83A) uit de montageset. Gooi alle andere ventielen weg.*

## MEDEDELING

**Gebruik de remschijfbouten niet opnieuw. Als u deze bouten opnieuw gebruikt, kan dit leiden tot koppelverlies en beschadiging van de remschijfonderdelen. (00319c)**

## MEDEDELING

**Gebruik de bevestigingsbouten van het tandwiel niet opnieuw. Als u de bevestigingsbouten van het tandwiel opnieuw gebruikt, kan dit leiden tot koppelverlies en beschadiging van het tandwiel en/of de aandrijfriem. (00480b)**

2. Zie Afbeelding 1. Monteer het ventiel (H) op het wiel. Raadpleeg de servicehandleiding.
3. Monteer de onderdelen uit de wielmontageset, de standaard remschijf en het tandwiel aan het wiel met behulp van de betreffende serviceonderdelentabel. Raadpleeg de servicehandleiding.

### OPMERKING

*Bevestig als eerste het hoofdlager met behulp van de betreffende servicehandleiding en het (DE)MONTAGEGEREEDSCHAP VAN HET WIELLAGER.*

*De wettelijk verplichte markeringen aan de rechterkant van het wiel geven de kant met het hoofdlager aan.*

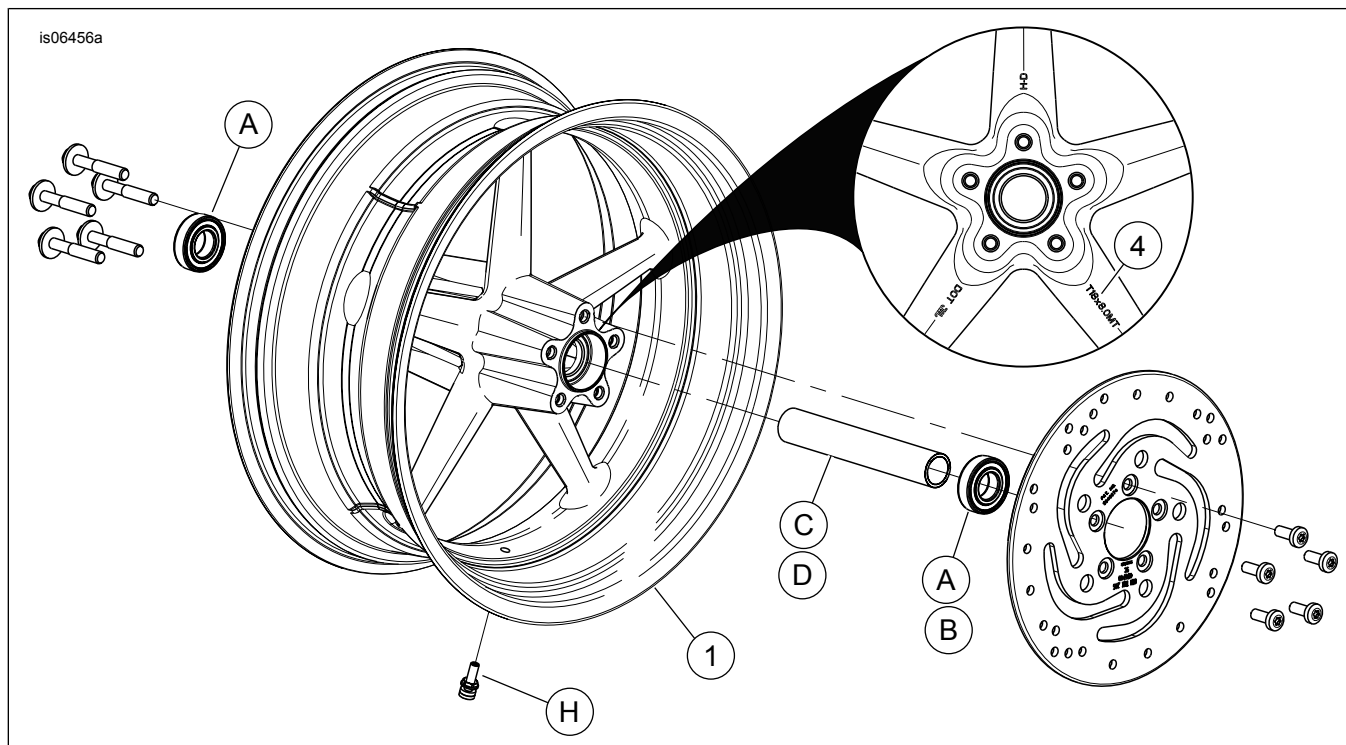
4. Monteer het achterwiel (1), de standaard as en de standaard afstandsstukken aan de motorfiets. Raadpleeg de servicehandleiding.

## ONDERHOUD EN REINIGING

Chromen onderdelen moeten regelmatig onderhouden worden om ervoor te zorgen dat ze hun oorspronkelijke glans behouden.

1. Maak erg vuile wieloppervlakken schoon met Harley-Davidson wiel- en bandreiniger die u aanbrengt met de Harley wiel- en spaakborstel.
2. Maak het chroom grondig schoon met chroomreiniger van goede kwaliteit, zoals Harley Bright chroomreiniger.
3. Breng na het reinigen en polijsten een beschermlaag aan met een afdichtmiddel van goede kwaliteit, zoals Harley Glaze polijst- en afdichtmiddel.

# SERVICEONDERDELEN



Afbeelding 1. Serviceonderdelen: Achterwiel, Rocker

Tabel 2. Serviceonderdelen en inhoud wielset

Set	Onder-deel	Beschrijving (aantal)	Onderdeelnummer
40900001	1	Wiel	Niet afzonderlijk verkrijgbaar
Visuele indicator in de tekst genoemd:			
	4	DOT-markeringen	

Tabel 3. Montageset wiellager ACHTER 25 mm (41456-08C)

ACHTERKANT 25 mm montageset wiellager zonder ABS (41456-08C)		Item (aantal gebruikt en beschrijving)								
Montage	Wielgrootte	A	C	D	E	F	H	I	J	
2009 en latere FLT modellen zonder-ABS	16 x 5,0 in	2	1	0	0	0	*	*	*	
2009 en latere FLT modellen zonder-ABS	18 x 5,0 in	2	1	0	0	0	*	*	*	
2008 VRSCD model zonder ABS	18 x 5,5 in	2	0	0	1	**	*	*	0	
2008 en latere FXCW en FXCWC modellen zonder ABS	18 x 8,0 in	2	0	1	0	0	*	*	0	
2008 - 2017 VRSCAW, VRSCDX en VRSCF modellen zonder ABS	18 x 8,0 in	2	0	0	1	**	*	*	0	
De montagesets zijn ontworpen voor gebruik in combinatie met verschillende wielstijlen en montagedoeleinden. Neem contact op met een Harley-Davidson-dealer om te controleren of het wiel en de montagesets beide ontworpen en goedgekeurd zijn voor het model motorfiets waarop ze gemonteerd zullen gaan worden. OPMERKINGEN: * Zie <b>OPMERKING</b> boven de stap waarin de montage van het ventiel wordt beschreven bij MONTAGE om te bepalen welk ventiel u uit uw specifieke set moet gebruiken. Gooi de andere ventielen weg. ** Zie MONTAGE om te kijken of een vulring nodig is. *** Lagervulring gemonteerd onder het hoofdlager.		A	Lager, standaard (2)						9276B	
		C	Ashuls						41349-07	
		D	Ashuls						41358-08	
		E	Ashuls						43704-08	
		F	Lagervulring***						41447-08	
		H	Ventiel, kort						43157-83A	
		I	Ventiel, lang						43206-01	
J	Ventiel, snap-in						40999-87			

Tabel 4. Montageset ABS wiellager ACHTER 25 mm (43077-11A)

Montageset ABS wiellager ACHTER 25 mm (43077-11A)		Item (aantal gebruikt en beschrijving)						
Montage	Wielgrootte	A	B	C	D	E	H	I
FLSTN-, FLSTC-, FLS- en FXS-modellen van 2011 en later met ABS	16 x 3,0 in	1	1	0	1	0	*	*
FXST-, FLSTF- en FLSTFB-modellen van 2011 en later met ABS	17 x 6,0 inch	1	1	0	1	0	*	*

Tabel 4. Montageset ABS wiellager ACHTER 25 mm (43077-11A)

Montageset ABS wiellager ACHTER 25 mm (43077-11A)		Item (aantal gebruikt en beschrijving)						
Montage	Wielgrootte	A	B	C	D	E	H	I
FXST-, FLSTF- en FLSTFB-modellen van 2011 en later met ABS	18 x 6,0 inch	1	1	0	1	0	*	*
FXCWC-modellen van 2011 en later met ABS	18 x 8,0 in	1	1	1	0	0	*	*
XG500- en XG750-modellen van 2017 en later met ABS	15 x 3,5 in	1	1	0	0	1	*	*
De montagesets zijn ontworpen voor gebruik in combinatie met verschillende wielstijlen en montagedoeleinden. Neem contact op met een Harley-Davidson-dealer om te controleren of het wiel en de montagesets beide ontworpen en goedgekeurd zijn voor het model motorfiets waarop ze gemonteerd zullen gaan worden. OPMERKINGEN: * Zie <i>OPMERKING</i> boven de stap waarin de montage van het ventiel wordt beschreven bij MONTAGE om te bepalen welk ventiel u uit uw specifieke set moet gebruiken. Gooi de andere ventielen weg. ** Hoofdlager. Monteer het lager met de rode zijde naar het wiel gericht.	A	Lager, standaard					9276	
	B	Lager, ABS**					9252	
	C	Ashuls					41358-08	
	D	Ashuls					41696-08	
	E	Ashuls					43300098	
	H	Ventiel, kort					43157-83A	
	I	Ventiel, lang					43206-01	