



FAT-X VOORWIEL

ALGEMEEN

⚠ WAARSCHUWING

Gebruik alleen wielen en montagesets die goedgekeurd zijn voor uw model motorfiets. Neem contact op met een Harley-Davidson-dealer om de geschiktheid te controleren. Gebruik van niet-geschikte wielen of montagesets die niet goedgekeurd zijn voor uw model motorfiets kan tot verlies van controle over de motorfiets leiden, met mogelijk ernstig of dodelijk letsel tot gevolg. (00610c)

Setnummers

43300045

Modellen

Voor modelgerelateerde informatie raadpleegt u de P&A-catalogus of het gedeelte "Parts and Accessories" (Onderdelen en accessoires) op www.harley-davidson.com (alleen Engelstalig).

OPMERKING

Accessoire naafkappen zijn niet compatibel met deze wielen.

Setinhoud

Deze set bevat alleen het custom wiel. Zie Afbeelding 2 en Tabel 2

Vereiste aanvullende onderdelen

Voor de juiste installatie van deze set moeten de volgende onderdelen afzonderlijk worden aangeschaft bij een Harley-Davidson-dealer:

- Wielmontageset (Raadpleeg tabel 2.)
- Remschijfbouten (Zie Afbeelding 1. en Raadpleeg tabel 1.)
- (De)montagegereedschap van het wiellager (94134-09)

De volgende Genuine Harley-Davidson-motoraccessoires worden aanbevolen voor verzorging en onderhoud:

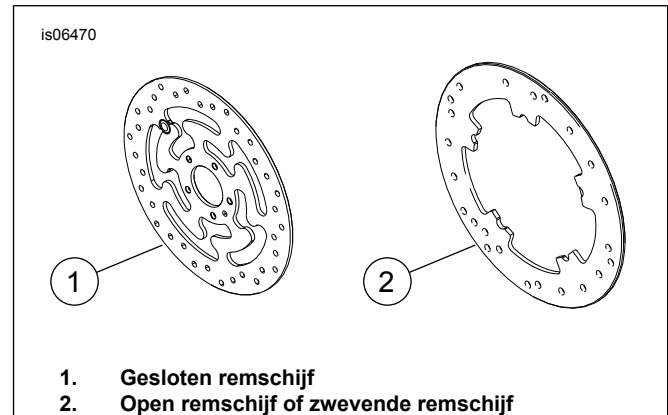
- Reinigings- en glansmiddel voor chroom (93600031 (VS) en 93600082 (buiten de VS))
- Glaze-polymeerafdichtmiddel (93600026 (VS) en 93600079 (buiten de VS))
- Harley®-wiel- en spaakborstel (43078-99)
- Wiel- en bandreiniger (93600024 (VS) en 93600076 (buiten de VS))
- Beschermingsmiddel voor kale aluminium wielen (99846-10)

⚠ WAARSCHUWING

De veiligheid van de berijder en de passagier is afhankelijk van de correcte montage van deze set. Volg de juiste stappen uit de servicehandleiding. Als u niet zeker weet of u de procedure correct kunt uitvoeren of als u niet beschikt over het juiste gereedschap, laat de installatie dan over aan een Harley-Davidson-dealer. Incorrecte montage van deze set kan ernstig of dodelijk letsel tot gevolg hebben. (00333b)

OPMERKING

In dit instructieblad wordt verwezen naar informatie in de servicehandleiding. Voor installatie is een servicehandleiding voor dit modeljaar/model motorfiets vereist. Deze is verkrijgbaar bij een Harley-Davidson-dealer.



Afbeelding 1. Soorten voorremschijven

Tabel 1. Bevestigingsmateriaal remschijf voor

Remschijf	Hardware
Gesloten remschijf	Vijf Standaard remschijfbouten (3655A) Set verchroomde bouten (46646-05) bevat 5 bouten
Open remschijf	5 Standaard remschijfbouten (3762M) en 5 remschijfringen (6966M)
OPMERKING: Bij modellen die zijn uitgevoerd met dubbele schijfremmen voor en bij modellen met een wiel waarop twee remschijven gemonteerd kunnen worden, worden twee keer zoveel bouten/ringen gebruikt (in totaal 10 bouten of 2 sets verchroomde bouten indien beschikbaar).	

MONTAGE

1. Verwijder het huidige voorwiel. Bewaar de as, asmoer, remschijf en wielafstandsstukken voor het bevestigen van de set. Zie VOORWIEL in de servicehandleiding.

OPMERKING

Plaats het snap-in ventiel (40999-87) uit de montageset. Gooi alle andere ventielen weg.

MEDEDELING

Gebruik de remschijfbouten niet opnieuw. Als u deze bouten opnieuw gebruikt, kan dit leiden tot koppelverlies en beschadiging van de remschijfonderdelen. (00319c)

- Zie Afbeelding 2. Monteer het ventiel (N) op het wiel. Zie BANDEN in de servicehandleiding.

OPMERKING

Bevestig als eerste het hoofdlager met behulp van de betreffende servicehandleiding en het (DE)MONTAGEGEREEDSCHAP VAN HET WIELLAGER.

De montageoppervlakken van de rem aan de linkerkant van het wiel geven de kant met het hoofdlager aan.

- Bevestig de onderdelen uit de wielbevestigingsset en de remschijven aan het wiel met behulp van de betreffende serviceonderdelentabel. Zie VOORWIEL in de servicehandleiding.

- Bevestig de eerder verwijderde wielafstandsstukken. Zie VOORWIEL in de servicehandleiding.

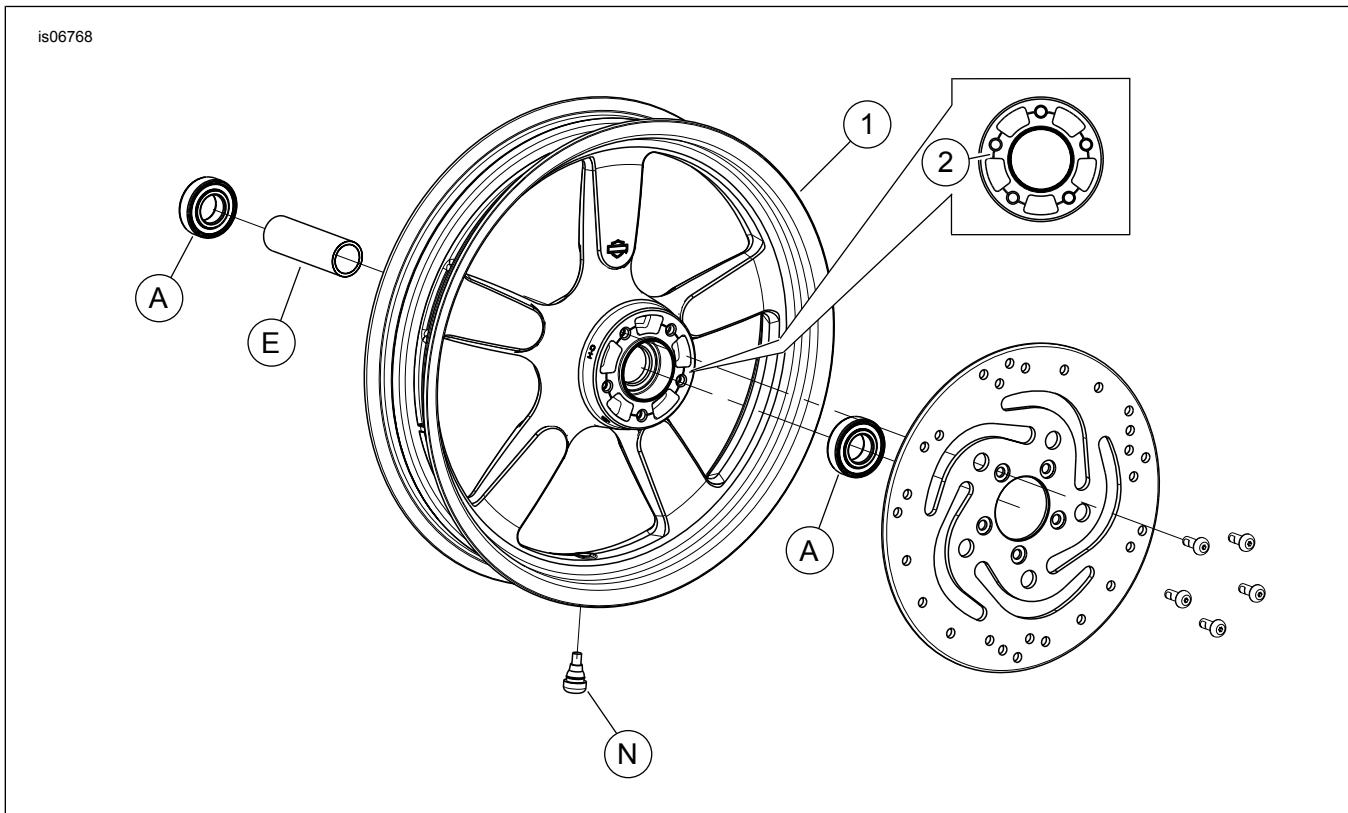
- Monteer het voorwiel (1), de standaard as en de standaard asmoer. Zie VOORWIEL in de servicehandleiding.

ONDERHOUD EN REINIGING

Verchromde onderdelen moeten regelmatig worden gereinigd om ervoor te zorgen dat deze hun originele glans behouden.

- Maak erg vuile wieloppervlakken schoon met wiel- en bandreiniger die u aanbrengt met de Harley-wiel- en spaakborstel.
- Maak het chroom grondig schoon met chroomreiniger van goede kwaliteit, zoals Harley-reinigings- en glansmiddel voor chroom.
- Breng na het reinigen en polijsten een beschermlaag aan met een afdichtmiddel van goede kwaliteit, zoals Glaze-polymeerafdichtmiddel.

SERVICEONDERDELEN



Afbeelding 2. Serviceonderdelen: Fat-X voorwiel

Tabel 2. Serviceonderdelen en inhoud wielset

Set	Onder-deel	Beschrijving (aantal)	Onderdeelnummer
43300045	1	Wiel	Niet afzonderlijk verkrijgbaar
		Visuele indicator in de tekst genoemd:	
	2	Machinaal aangebrachte groef (alle wielen)	

Tabel 3. Montageset wiellager VOOR 25 mm (42400008)

Montageset wiellager VOOR 25 mm (42400008)		ITEM (aantal gebruikt en beschrijving)								
Montage	Wielgrootte	A	C	D	E	K	L	M	N	
XG500/XG750 van 2015 en later	17 x 2,5 inch	2	1	0	0	0	1	0	0	
XL1200X-modellen van 2010 en later en XL1200C-modellen van 2011 en later	16 x 3,0 in	2	0	0	1	0	*	*	*	
XL-modellen van 2008 en later (behalve XL1200X en XL883L van 2011 en later)	19 x 2,5 in	2	1	0	0	1	*	*	*	
XL-modellen van 2008 en later (behalve XL1200X en XL883L van 2011 en later)	21 x 2,15 in	2	1	0	0	1	*	*	*	
FXSB-modellen van 2013 en later (zonder ABS)	21 x 3,5 inch	2	0	1	0	0	*	*	*	
De montagesets zijn ontworpen voor gebruik in combinatie met verschillende wielstijlen en montagedoeleinden. Neem contact op met een Harley-Davidson-dealer om te controleren of het wiel en de montagesets beide ontworpen en goedgekeurd zijn voor het model motorfiets waarop ze gemonteerd zullen gaan worden. OPMERKINGEN: * Zie <i>OPMERKING</i> boven de stap waarin de montage van het ventiel wordt beschreven bij MONTAGE om te bepalen welk ventiel u uit uw specifieke set moet gebruiken. Gooi de andere ventielen weg. ** Lagervulring gemonteerd onder het hoofdlager.	A	Lager, standaard (2)	9276A							
	C	Ashuls	43906-08							
	D	Ashuls	43300200							
	E	Ashuls	11888							
	K	Lagervulring**	43315-07							
	L	Ventiel, kort	43157-83A							
	M	Ventiel, lang	43206-01							
	N	Ventiel, snap-in	40999-87							

Tabel 4. Montageset wiellager VOOR ABS 25 mm (42400009A)

Montageset wiellager VOOR ABS 25 mm (42400009A)		ITEM (aantal gebruikt en beschrijving)									
Montage	Wielgrootte	A	B	C	D	E	K	L	M	N	
FXSB-modellen van 2013 en later met ABS	21 x 3,5 inch	1	1	0	1	0	0	1	0	0	
XL1200X- en XL1200C-modellen van 2014 en later met ABS	16 x 3,0 in	1	1	0	0	1	0	*	*	*	
XL-modellen van 2014 en later (behalve XL1200C, XL1200X en XL883L) met ABS	19 x 2,5 in	1	1	1	0	0	1	*	*	0	
XL-modellen van 2014 en later (behalve XL1200C, XL1200X en XL883L) met ABS	21 x 2,15 in	1	1	1	0	0	1	*	*	0	
XG500- en XG750-modellen van 2017 en later met ABS	17 x 2,5 inch	1	1	1	0	0	0	*	*	*	
De montagesets zijn ontworpen voor gebruik in combinatie met verschillende wielstijlen en montagedoeleinden. Neem contact op met een Harley-Davidson-dealer om te controleren of het wiel en de montagesets beide ontworpen en goedgekeurd zijn voor het model motorfiets waarop ze gemonteerd zullen gaan worden. OPMERKINGEN: * Zie <i>OPMERKING</i> boven de stap waarin de montage van het ventiel wordt beschreven bij MONTAGE om te bepalen welk ventiel u uit uw specifieke set moet gebruiken. Gooi de andere ventielen weg. ** De rode zijde van het lager moet naar het wiel toe gemonteerd worden. Het ABS-lager is het hoofdlager. *** Lagervulring gemonteerd onder het hoofdlager.	A	Lager, standaard	9276A								
	B	Lager, ABS**	9252								
	C	Ashuls	43906-08								
	D	Ashuls	43300200								
	E	Ashuls	11888								
	K	Lagervulring***	43315-07								
	L	Ventiel, kort	43157-83A								
	M	Ventiel, lang	43206-01								
N	Ventiel, snap-in	40999-87									