



RODA DIANTEIRA FAT-X

GERAL

⚠ ATENÇÃO

Instale apenas as rodas e os kits de instalação aprovados para o seu modelo de motocicleta. Contate uma concessionária Harley-Davidson para verificar a adaptação. A instalação de rodas e kits de instalação incompatíveis ou não aprovados para o seu modelo podem causar perda de controle, o que pode levar a morte ou lesões graves. (00610c)

Kit n.º

43300045

Modelos

Para obter informações sobre modelos correspondentes, veja o catálogo de peças e acessórios de varejo ou a seção Parts and Accessories (peças e acessórios) do site www.harley-davidson.com (somente em inglês).

NOTA

Calotas acessórias não são compatíveis com estas rodas.

Conteúdo do kit

Este kit inclui somente a roda personalizada. Veja Figura 2 e Tabela 2

Peças adicionais necessárias

A instalação correta deste kit exige a compra em separado das seguintes peças que estão disponíveis em uma concessionária Harley-Davidson:

- Kit de instalação da roda (Consulte a Tabela 2.)
- Parafusos do disco do freio (Veja a figura 1. e Consulte a Tabela 1.)
- Extrator e instalador de rolamento da roda (94134-09)

Os seguintes Harley-Davidson Genuine Motor Accessories são recomendados para a manutenção e a limpeza apropriadas:

- Limpador e polidor de cromado (93600031 [EUA] e 93600082 [fora dos EUA])
- Impermeabilizante de polímero Glaze (93600026 [EUA] e 93600079 [fora dos EUA])
- Escova para roda e raios Harley® (43078-99)
- Limpa roda e pneu (93600024 [EUA] e 93600076 [fora dos EUA])
- Protetor de roda de alumínio exposto (99846-10)

⚠ ATENÇÃO

A segurança do motociclista e do passageiro depende da instalação correta deste kit. Use os procedimentos apropriados do Manual de serviço. Se o procedimento não estiver dentro de suas capacidades ou se você não possuir as ferramentas corretas, deixe que uma concessionária Harley-Davidson efetue a instalação. A instalação inadequada deste kit poderá resultar em morte ou lesões graves. (00333b)

NOTA

Esta Folha de instruções faz referência às informações no Manual de serviço. É necessário ter um Manual de serviço deste ano/modelo de motocicleta para esta instalação. Este pode ser encontrado em uma concessionária Harley-Davidson.

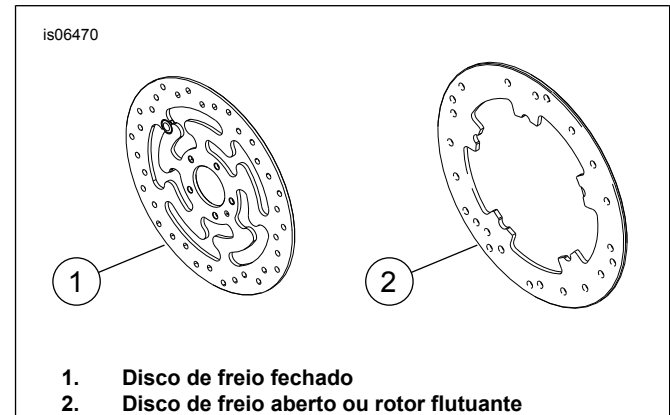


Figura 1. Estilos do disco do freio dianteiro

Tabela 1. Adaptação do disco do freio dianteiro

Disco de freio	Ferragens
Disco fechado	5 parafusos de disco originais (3655A) Kit de parafusos cromados (46646-05) inclui 5 parafusos
Disco aberto	5 parafusos de disco originais (3762M) e 5 arruelas de disco (6966M)

OBSERVAÇÃO: modelos equipados com freios dianteiros duplos e modelos equipados com uma roda com superfícies de montagem do freio duplo precisam de duas vezes o número de parafusos/arruelas (10 parafusos ou, se disponível, 2 kits de parafusos cromados no total).

INSTALAÇÃO

1. Remova o conjunto da roda dianteira existente. Guarde o eixo, a porca do eixo, o disco de freio e os espaçadores da roda para a instalação do kit. Consulte RODA DIANTEIRA no Manual de serviço.

NOTA

Instale a haste de válvula de passagem direta (40999-87) incluída no kit de instalação. Descarte todas as outras hastes de válvulas.



AVISO

Não reutilize os parafusos do disco/rotor do freio. A reutilização desses parafusos pode causar perda de torque e danos aos componentes do freio. (00319c)

2. Veja Figura 2. Instale o conjunto da haste da válvula (N) na roda. Consulte PNEUS no Manual de serviço.

NOTA

Instale primeiro o rolamento primário usando o Manual de serviço apropriado e o EXTRATOR/INSTALADOR DE ROLAMENTO DA RODA.

As superfícies de montagem do freio no lado esquerdo da roda indicam o lado do rolamento primário.

3. Monte os componentes do kit de instalação da roda e o(s) disco(s) de freio na roda usando a tabela de peças de reposição apropriada. Consulte RODA DIANTEIRA no Manual de serviço.

4. Instale os espaçadores da roda removidos anteriormente. Consulte RODA DIANTEIRA no Manual de serviço.

5. Instale a roda (1) dianteira e o eixo e a porca do eixo originais. Consulte RODA DIANTEIRA no Manual de serviço.

MANUTENÇÃO E LIMPEZA

As peças cromadas devem ser limpas regularmente para que mantenham o seu brilho original.

1. Limpe toda a sujeira pesada das superfícies da roda usando o Limpa roda e pneu, e aplicando o produto com a Escova para roda e raios Harley.
2. Limpe completamente o cromado com um limpador de cromados de boa qualidade, como o Limpador e polidor de cromado da Harley.
3. Após limpar e polir, vede o acabamento com um vedante de boa qualidade, como o Impermeabilizante de polímero Glaze.

PEÇAS DE REPOSIÇÃO

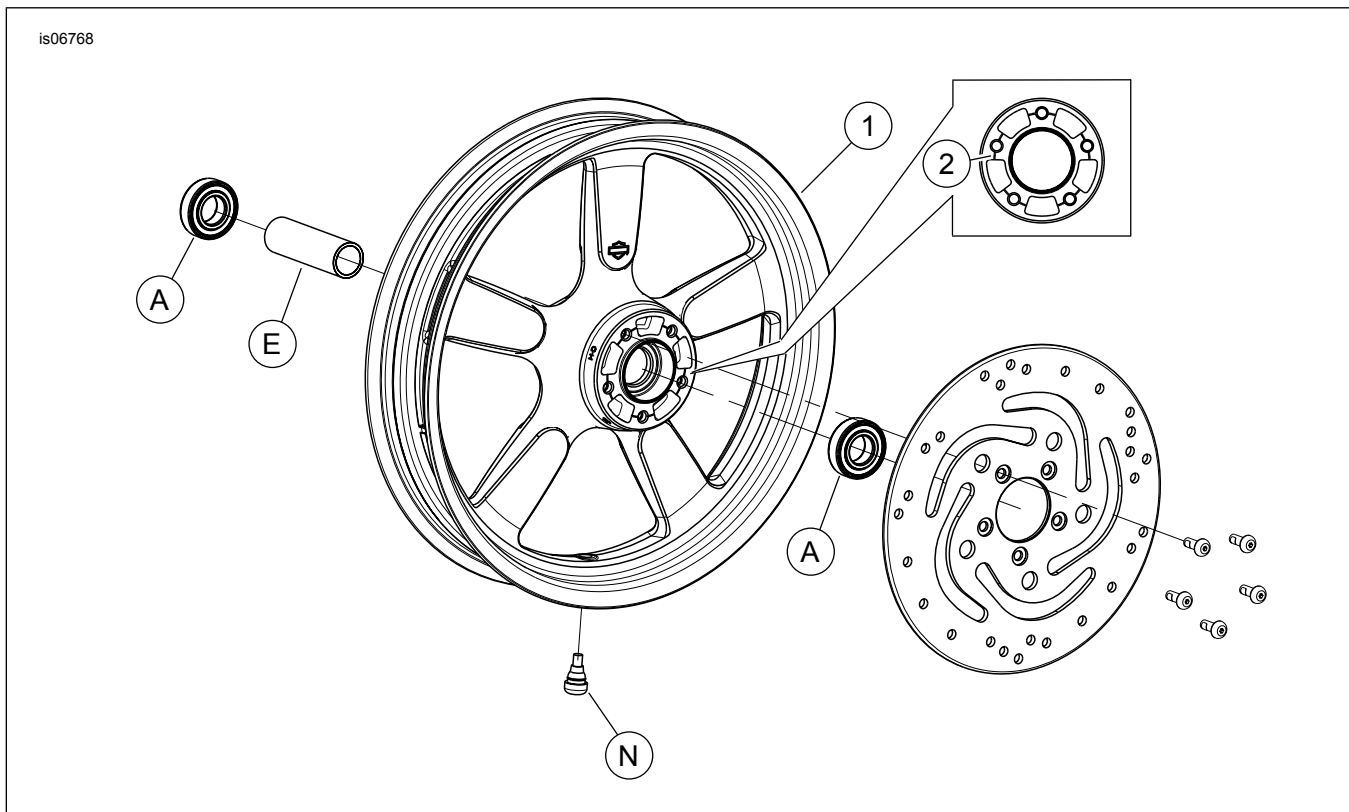


Figura 2. Peças de reposição: Roda dianteira Fat-X

Tabela 2. Conteúdo do kit da roda e peças de reposição

Kit	Item	Descrição (quantidade)	Número da peça
43300045	1	Roda	Não se vende separadamente
Indicador visual mencionado no texto:			
	2	Ranhura usinada (todas as rodas)	

Tabela 3. Kit de instalação da roda DIANTEIRA com rolamento de 25 mm (42400008)

Kit de instalação da roda DIANTEIRA com rolamento de 25 mm (42400008)		ITEM (quantidade usada e descrição)								
Adaptação	Tamanho da roda	A	C	D	E	K	L	M	N	
XG500/XG750 ano 2015 e posteriores	17 x 2,5 pol.	2	1	0	0	0	1	0	0	
XL1200X ano 2010 e posteriores, XL1200C ano 2011 e posteriores	16 x 3,0 pol.	2	0	0	1	0	*	*	*	
XL ano 2008 e posteriores (exceto XL1200X e XL883L ano 2011 e posteriores)	19 x 2,5 pol.	2	1	0	0	1	*	*	*	
XL ano 2008 e posteriores (exceto XL1200X e XL883L ano 2011 e posteriores)	21 x 2,15 pol.	2	1	0	0	1	*	*	*	
FXSB ano 2013 e posteriores (sem ABS)	21 x 3,5 pol.	2	0	1	0	0	*	*	*	
Os kits de instalação são projetados para funcionar com vários acessórios e estilos diferentes de rodas. Contate um concessionário Harley-Davidson para verificar se os kits de instalação e da roda foram projetados e aprovados para a motocicleta em que estão sendo instalados. NOTAS: *Veja <i>NOTA</i> acima da etapa de instalação da válvula em INSTALAÇÃO para determinar que haste da válvula usar para o seu kit específico. Descarte a(s) outra(s) haste(s) de válvula. **Pastilha do rolamento instalada sob o rolamento primário.		A	Rolamento, normal (2)				9276A			
		C	Luva do eixo				43906-08			
		D	Luva do eixo				43300200			
		E	Luva do eixo				11888			
		K	Pastilha do rolamento**				43315-07			
		L	Haste da válvula, curta				43157-83A			
		M	Haste da válvula, comprida				43206-01			
		N	Haste da válvula, passagem direta				40999-87			

Tabela 4. Kit de instalação da roda DIANTEIRA com rolamento ABS de 25 mm (42400009A)

Kit de instalação da roda DIANTEIRA com rolamento ABS de 25 mm (42400009A)		ITEM (quantidade usada e descrição)								
Adaptação	Tamanho da roda	A	B	C	D	E	K	L	M	N
FXSB ano 2013 e posteriores com ABS	21 x 3,5 pol.	1	1	0	1	0	0	1	0	0
XL1200X ano 2014 e posteriores e XL1200C com ABS	16 x 3,0 pol.	1	1	0	0	1	0	*	*	*
XL ano 2014 e posteriores (exceto XL1200C, XL1200X e XL883L) com ABS	19 x 2,5 pol.	1	1	1	0	0	1	*	*	0
XL ano 2014 e posteriores (exceto XL1200C, XL1200X e XL883L) com ABS	21 x 2,15 pol.	1	1	1	0	0	1	*	*	0
XG500 ano 2017 e posteriores e XG750 com ABS	17 x 2,5 pol.	1	1	1	0	0	0	*	*	*
Os kits de instalação são projetados para funcionar com vários acessórios e estilos diferentes de rodas. Contate um concessionário Harley-Davidson para verificar se os kits de instalação e da roda foram projetados e aprovados para a motocicleta em que estão sendo instalados. NOTAS: *Veja <i>NOTA</i> acima da etapa de instalação da válvula em INSTALAÇÃO para determinar que haste da válvula usar para o seu kit específico. Descarte a(s) outra(s) haste(s) de válvula. **O lado vermelho do rolamento deve ser instalado em direção à roda. O rolamento do ABS é o rolamento primário. ***Pastilha do rolamento instalada sob o rolamento primário.		A	Rolamento, normal				9276A			
		B	Rolamento, ABS**				9252			
		C	Luva do eixo				43906-08			
		D	Luva do eixo				43300200			
		E	Luva do eixo				11888			
		K	Pastilha do rolamento***				43315-07			
		L	Haste da válvula, curta				43157-83A			
		M	Haste da válvula, comprida				43206-01			
N	Haste da válvula, passagem direta				40999-87					