



# ISTRUZIONI

J04069

2016-09-20



## RUOTE POSTERIORI THUNDERSTAR

### GENERALE

#### ⚠ AVVERTENZA

Installare solo le ruote e i kit di installazione approvati per il proprio modello di motocicletta. Rivolgersi a un concessionario Harley-Davidson per verificare l'abbinamento. Un abbinamento errato delle ruote e dei kit di installazione o l'installazione di ruote non approvate per il proprio modello di motocicletta può far perdere il controllo del mezzo, con pericolo di riportare lesioni gravi o mortali. (00610c)

### Numeri kit

40831-08, 40833-08, 40835-08, 43649-08, 43780-08, 43794-08, 43795-08, 43979-08, 44544-08, 40881-09, 40880-09, 40885-09

### Modelli

Per informazioni sugli abbinamenti dei modelli, vedere il catalogo di vendita al dettaglio delle parti e accessori o la sezione Parts and Accessories (Parti e accessori) sul sito web [www.harley-davidson.com](http://www.harley-davidson.com) (solo in inglese).

### Contenuto del kit

Vedere Figura 1 e Tabella 2.

### Parti supplementari necessarie

Questi kit comprendono solo le ruote Custom.

L'installazione corretta di questi kit richiede l'acquisto separato delle seguenti parti supplementari disponibili presso i concessionari Harley-Davidson.

- Kit di installazione cerchi ( Fare riferimento alla tabella 3. a Tabella 8 per individuare il kit di installazione richiesto).
- Viti del disco del freno ( Fare riferimento alla tabella 1. per determinare quale sia la bulloneria appropriata).
- Viti della corona dentata della ruota posteriore ( Fare riferimento alla tabella 1. per determinare quale sia la bulloneria appropriata).
- Estrattore e inseritore dei cuscinetti della ruota (94134-09)

Si raccomanda l'uso dei seguenti accessori Harley-Davidson Genuine Motor per una manutenzione e pulizia corretta:

- Detergente per cromatura brillante Harley® Bright™ (94683-99)
- Lucido e sigillante Harley® Glaze™ (99701-84)
- Spazzola per ruote e raggi Harley® (43078-99)
- Detergente per ruote e pneumatici Harley-Davidson® (94658-98)
- Protezione per parti in alluminio nudo Harley® Preserve (99845-07)

#### ⚠ AVVERTENZA

La sicurezza del pilota e del passeggero dipende dalla corretta installazione di questo kit. Attenersi alle procedure appropriate illustrate nel manuale di manutenzione. Se non si è in grado di eseguire la procedura o non si dispone degli attrezzi adeguati, rivolgersi a un concessionario Harley-Davidson per l'installazione. Un'installazione non corretta di questo kit può causare lesioni gravi o mortali. (00333b)

#### NOTA

Questo foglio di istruzioni fa riferimento alle informazioni contenute nel manuale di manutenzione. Per questa installazione è richiesto l'uso del manuale di manutenzione della motocicletta di quest'anno/questo modello. Ne è disponibile uno presso i concessionari Harley-Davidson.

**Tabella 1. Abbinamento bulloneria disco e corona dentata della ruota posteriore**

Bulloneria	Abbinamento
<b>Viti disco posteriore</b> (selezionare bulloneria di serie o cromata)	
5 viti di serie per disco (43567-92)	Tutti i modelli
Kit di viti cromate (46647-05) comprendente 5 viti	Tutti i modelli
<b>Viti corona dentata della ruota posteriore</b> (selezionare bulloneria di serie o cromata)	
5 viti per la corona dentata, di serie (3109)	Dyna e Softail 2007 e anni successivi, Touring 2007
Kit di viti cromate (94773-07) comprendente 5 viti e rondelle	Dyna e Softail 2007 e anni successivi
5 viti per corona dentata, di serie (3737A)	Dyna 2000-2005, Softail 2000-2006, Touring 2004-2006
Kit di viti cromate (94773-00A) comprendente 5 viti e rondelle	Dyna 2000-2005, Softail 2000-2006
5 viti per la corona dentata, di serie (3814)	Touring 2008
5 viti per la corona dentata, di serie (3873)	Dyna 2006
5 viti per la corona dentata, di serie (3899)	Touring 2000-2003, Sportster 2001 e anni successivi (tranne modelli per il mercato giapponese)
5 viti per corona dentata, di serie (40439-01)	Modelli VRSC 2002-2006 e VRSCR 2007
5 viti per corona dentata, di serie (4552)	Modelli VRSC 2007 e anni successivi (tranne i modelli VRSCR e VRSCSE)
<b>Rondelle per corona dentata della ruota posteriore</b>	



**Tabella 1. Abbinamento bulloneria disco e corona dentata della ruota posteriore**

Bulloneria	Abbinamento
5 rondelle per corona dentata, di serie (6516HW)	Modelli Dyna, Softail e Touring 2006 ed anni precedenti e modelli Sportster 2000 ed anni successivi (tranne i modelli per il mercato giapponese)
5 rondelle per corona dentata, di serie (7039)	VRSC 2002 ed anni successivi

## INSTALLAZIONE

1. Rimuovere la ruota posteriore esistente. Mettere da parte l'asse, il dado dell'asse, il disco del freno e i distanziali della ruota per l'installazione del kit. Consultare il manuale di manutenzione.

### NOTA

Prima di rimuovere o installare la ruota, è necessario smontare la pinza del freno posteriore.

Sostituire la coppiglia o il fermo elastico del dado dell'asse. Essi sono disponibili presso il concessionario Harley-Davidson.

### NOTA

Per i kit 43649-08, 43780-08, 43979-08, 40881-09, 40880-09 e 40885-09 installare lo stelo corto della valvola (43157-83A) incluso nel kit di installazione.

Per i kit 43794-08, 43795-08, 44544-08, 40831-08, 40833-08 e 40835-08 installare lo stelo lungo della valvola (43206-01) incluso nel kit di installazione.

2. Vedere Figura 1. Montare sulla ruota il gruppo dello stelo della valvola (H o I). Consultare il manuale di manutenzione.

### NOTA

**Non riutilizzare le viti dei dischi/rotori dei freni. Il riutilizzo di queste viti può ridurre la coppia di serraggio e danneggiare i componenti dei freni. (00319c)**

### NOTA

**Non riutilizzare le viti di montaggio della corona dentata. Il riutilizzo delle viti di montaggio della corona dentata può modificare la coppia di serraggio e danneggiare la corona dentata e/o la cinghia. (00480b)**

3. Montare sulla ruota i componenti del kit d'installazione della ruota, il disco del freno di serie e la corona dentata, utilizzando la tabella delle parti di ricambio appropriata. Consultare il manuale di manutenzione.

### NOTA

Installare prima il cuscinetto del lato dell'albero primario, seguendo le istruzioni del manuale di manutenzione e utilizzando l'ESTRATTORE/INSERITORE DEI CUSCINETTI DELLE RUOTE.

Le scanalature lavorate a macchina sulla superficie del mozzo indicano il lato del cuscinetto dell'albero primario.

4. Installare la ruota posteriore (1), l'asse e i distanziali di serie sulla motocicletta. Consultare il manuale di manutenzione.

## MANUTENZIONE E PULIZIA

### NOTA

Questo gruppo ruota comprende tappi che sono stati installati nelle aperture tra i fori di montaggio del disco del freno su un lato della ruota e nella vaschetta parastrappi della ruota da 16 x 5 in. I tappi mancanti o danneggiati possono essere sostituiti utilizzando il kit tappi ruota (44459-04) o tappo singolo n. (43871-09 ruota da 16 x 5 in).

Per preservare la lucentezza e lo splendore originali delle parti cromate, si consiglia di sottoporle a manutenzione con regolarità.

1. Pulire le superfici della ruota molto sporche con detergente per ruote e pneumatici Harley-Davidson, applicandolo con la spazzola per ruote e raggi Harley.
2. Pulire accuratamente le superfici cromate con un apposito detergente di buona qualità per parti cromate, come il detergente per cromatura brillante Harley Bright.
3. Dopo la pulizia e la lucidatura, sigillare le finiture con un fissatore di buona qualità, come il lucido e sigillante Harley Glaze.

## PARTI DI RICAMBIO

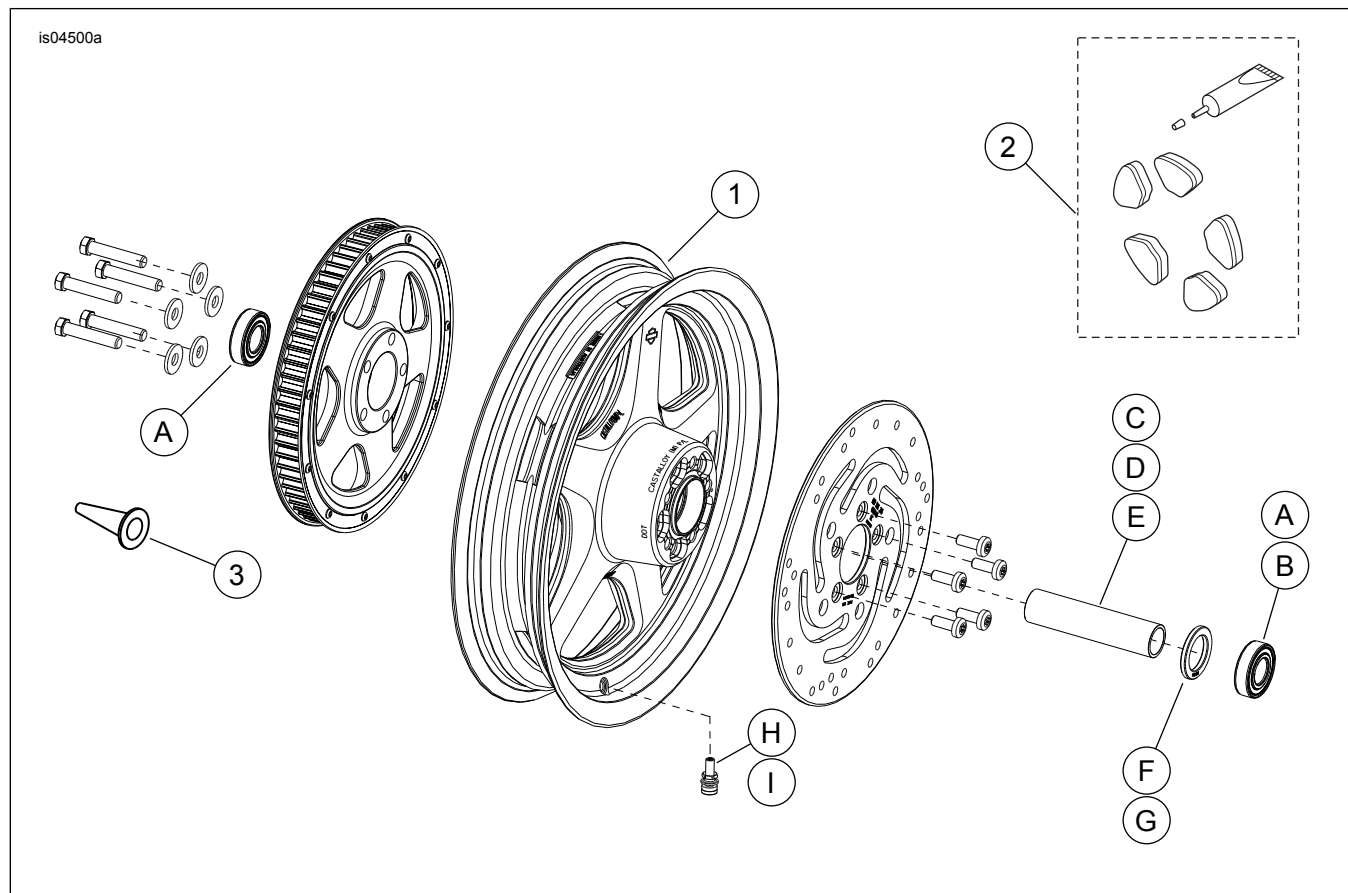


Figura 1. Parti di ricambio: Ruote posteriori Thunderstar

Tabella 2. Parti di ricambio e contenuto dei kit delle ruote

Kit	Voce	Descrizione (quantità)	Numero codice
43794-08, 43795-08, 44544-08, 43649-08, 43780-08, 43979-08, 40831-08, 40833-08, 40835-08	1	Ruota	Parte non venduta separatamente
	2	Kit tappi di ricambio	44459-04
40880-09, 40881-09, 40885-09	1	Ruota	Parte non venduta separatamente
	3	Tappo	43871-09

Tabella 3. Kit di installazione ruota POSTERIORE con cuscinetti da 3/4 di pollice (43854-08A)

Kit di installazione ruota POSTERIORE con cuscinetti da 3/4 di pollice (43854-08A)		Elemento (quantità usata e descrizione)					
Abbinamento	Misura delle ruote	A	C	D	E	H	I
FLST, FLSTN e FLSTC 2007	16 x 3,0 in	2	1	0	0	*	*
FLST, FLSTN e FLSTC 2003-2006; FLSTF 2003-2006 (tranne FLSTFSE2); FXST, FXSTB e FXSTS 2003-2005	16 x 3,0 in	2	1	0	0	*	*
Dyna 2000-2005; Softail 2000-2002 (tranne FXSTD)	16 x 3,0 in	2	1	0	0	*	*
XL 2000-2004; FLT 2000-2001	16 x 3,0 in	2	1	0	0	*	*
FXSTD 2000-2007	17 x 4,5 pollici	2	1	0	0	*	*
FXST, FXSTB, FXSTS e FLSTFSEi 2006	17 x 6,0 pollici	2	0	1	0	*	*
FLSTF, FXST, FXSTB e FXSTC 2007	17 x 6,0 pollici	2	0	0	1	*	*

**Tabella 3. Kit di installazione ruota POSTERIORE con cuscinetti da 3/4 di pollice (43854-08A)**

Kit di installazione ruota POSTERIORE con cuscinetti da 3/4 di pollice (43854-08A)		Elemento (quantità usata e descrizione)						
Abbinamento	Misura delle ruote	A	C	D	E	H	I	
I kit di installazione sono progettati per funzionare bene con diversi tipi e abbinamenti di ruote. Rivolgersi a un concessionario Harley-Davidson per verificare che sia le ruote sia i kit di installazione siano progettati e approvati per il modello di motocicletta su cui si desidera installarli. NOTE: * Vedere la <i>NOTA</i> che precede la descrizione dell'installazione delle valvole nella sezione <b>INSTALLAZIONE</b> per individuare lo stelo della valvola da usare per il kit di cui si dispone. Eliminare gli altri steli delle valvole.		A	Cuscinetto, normale (2)				9267	
		C	Manicotto asse				43608-00	
		D	Manicotto asse				43618-06	
		E	Manicotto asse				43618-07	
		H	Stelo della valvola, corto				43157-83A	
		I	Stelo della valvola, lungo				43206-01	

**Tabella 4. Kit di installazione ruota POSTERIORE con cuscinetti da 1 pollice (43861-08A)**

Kit di installazione ruota POSTERIORE con cuscinetti da 1 pollice (43861-08A)		Elemento (quantità usata e descrizione)					
Abbinamento	Misura delle ruote	A	C	D	H	I	
FLT 2002-2007; XL 2005-2007	16 x 3,0 in	2	1	0	*	*	
Dyna 2006-2007	17 x 4,5 pollici	2	1	0	*	*	
VRSC 2002-2006; VRSCD e VRSCR 2007	18 x 5,5 pollici	2	0	1	*	*	
VRSCSEi 2006; VRSCAW, VRSCX e VRSCDX 2007	18 x 8,0 in	2	0	1	*	*	
I kit di installazione sono progettati per funzionare bene con diversi tipi e abbinamenti di ruote. Rivolgersi a un concessionario Harley-Davidson per verificare che sia le ruote sia i kit di installazione siano progettati e approvati per il modello di motocicletta su cui si desidera installarli. NOTE: * Vedere la <i>NOTA</i> che precede la descrizione dell'installazione delle valvole nella sezione <b>INSTALLAZIONE</b> per individuare lo stelo della valvola da usare per il kit di cui si dispone. Eliminare gli altri steli delle valvole.		A	Cuscinetto, normale		9247		
		C	Manicotto asse		43517-00		
		D	Manicotto asse		43704-01		
		H	Stelo della valvola, corto		43157-83A		
		I	Stelo della valvola, lungo		43206-01		

**Tabella 5. Kit di installazione ruota POSTERIORE con cuscinetti da 25 mm (41456-08C)**

Kit di installazione ruota senza ABS POSTERIORE cuscinetto da 25 mm (41456-08C)		Elemento (quantità usata e descrizione)								
Abbinamento	Misura delle ruote	A	C	D	E	F	H	I	J	
2009 e versioni successive FLT senza ABS	16 x 5,0 pollici	2	1	0	0	0	*	*	*	
2009 e versioni successive FLT senza ABS	18 x 5,0 pollici	2	1	0	0	0	*	*	*	
VRSCD 2008 senza ABS	18 x 5,5 pollici	2	0	0	1	**	*	*	0	
2008 e versioni successive FXCW e FXCWC senza ABS	18 x 8,0 in	2	0	1	0	0	*	*	0	
VRSCAW, VRSCDX e VRSCF 2008 - 2017 senza ABS	18 x 8,0 in	2	0	0	1	**	*	*	0	
I kit di installazione sono progettati per funzionare bene con diversi tipi e abbinamenti di ruote. Rivolgersi a un concessionario Harley-Davidson per verificare che sia le ruote sia i kit di installazione siano progettati e approvati per il modello di motocicletta su cui si desidera installarli. NOTE: * Vedere la <i>NOTA</i> che precede la descrizione dell'installazione delle valvole nella sezione <b>INSTALLAZIONE</b> per individuare lo stelo della valvola da usare per il kit di cui si dispone. Eliminare gli altri steli delle valvole. ** Vedere <b>INSTALLAZIONE</b> per stabilire se è richiesto uno spessore. *** Spessore montato sotto il cuscinetto del lato dell'albero primario.		A	Cuscinetto, normale (2)				9276B			
		C	Manicotto asse				41349-07			
		D	Manicotto asse				41358-08			
		E	Manicotto asse				43704-08			
		F	Spessore del cuscinetto***				41447-08			
		H	Stelo della valvola, corto				43157-83A			
		I	Stelo della valvola, lungo				43206-01			
J	Stelo della valvola, a estrazione				40999-87					

**Tabella 6. Kit di installazione ruota POSTERIORE con cuscinetti da 25 mm (43878-08B)**

Kit di installazione ruota POSTERIORE con cuscinetti da 25 mm (43878-08B)		Elemento (quantità usata e descrizione)							
Abbinamento	Misura delle ruote	A	C	D	F	H	I	J	
FLSTN, FLSTC, FLS e FXS 2008 ed anni successivi non dotati di ABS	16 x 3,0 in	2	1	0	0	*	*	0	
FLT 2008 non dotati di ABS	16 x 3,0 in	2	0	1	1	*	*	0	
XL 2008 ed anni successivi (tranne XL883L 2011 ed anni successivi)	16 x 3,0 in	2	0	1	**	*	*	*	
FXSTB, FXSTC, FLSTF, FLSTSB e FLSTFB 2008 ed anni successivi senza ABS	17 x 6,0 pollici	2	1	0	0	*	*	0	
FXSTB, FXSTC, FLSTF, FLSTSB e FLSTFB 2008 ed anni successivi senza ABS	18 x 6,0 pollici	2	1	0	0	*	*	0	

**Tabella 6. Kit di installazione ruota POSTERIORE con cuscinetti da 25 mm (43878-08B)**

Kit di installazione ruota POSTERIORE con cuscinetti da 25 mm (43878-08B)		Elemento (quantità usata e descrizione)						
Abbinamento	Misura delle ruote	A	C	D	F	H	I	J
I kit di installazione sono progettati per funzionare bene con diversi tipi e abbinamenti di ruote. Rivolgersi a un concessionario Harley-Davidson per verificare che sia le ruote sia i kit di installazione siano progettati e approvati per il modello di motocicletta su cui si desidera installarli. NOTE: * Vedere la <i>NOTA</i> che precede la descrizione dell'installazione delle valvole nella sezione <b>INSTALLAZIONE</b> per individuare lo stelo della valvola da usare per il kit di cui si dispone. Eliminare gli altri steli delle valvole. ** Vedere le NOTE relative al kit della ruota di cui si dispone, che precedono la descrizione dell'installazione della ruota nella sezione <b>INSTALLAZIONE</b> , per sapere quale spessore del cuscinetto occorre usare con il proprio kit e la ruota. *** Spessore montato sotto il cuscinetto del lato dell'albero primario.		A	Cuscinetto, normale (2)		9276			
		C	Manicotto asse		41696-08			
		D	Manicotto asse		41900-08			
		F	Spessore del cuscinetto***		43904-08			
		H	Stelo della valvola, corto		43157-83A			
		I	Stelo della valvola, lungo		43206-01			
		J	Stelo della valvola, a estrazione		40999-87			

**Tabella 7. Kit di installazione ruota POSTERIORE con ABS e cuscinetti da 25 mm (41453-08C)**

Kit di installazione ruota POSTERIORE con ABS e cuscinetti da 25 mm (41453-08C)		Elemento (quantità usata e descrizione)									
Abbinamento	Misura delle ruote	A	B	C	D	E	F	G	H	I	J
FLT 2008 con ABS	16 x 3,0 pollici	1	1	0	1	0	0	1	*	*	0
FLT 2009 ed anni successivi con ABS	16 x 5,0 pollici	1	1	1	0	0	0	0	*	*	*
FLT 2009 ed anni successivi con ABS	18 x 5,0 pollici	1	1	1	0	0	0	0	*	*	*
VRSCDa 2008 con ABS	18 x 5,5 pollici	1	1	0	0	1	**	0	*	*	0
VRSCAWa, VRSCDXa, VRSCXa e VRSCFa 2008 - 2017 dotati di ABS	18 x 8,0 in	1	1	0	0	1	**	0	*	*	0
I kit di installazione sono progettati per funzionare bene con diversi tipi e abbinamenti di ruote. Rivolgersi a un concessionario Harley-Davidson per verificare che sia le ruote sia i kit di installazione siano progettati e approvati per il modello di motocicletta su cui si desidera installarli. NOTE: * Vedere la <i>NOTA</i> che precede la descrizione dell'installazione delle valvole nella sezione <b>INSTALLAZIONE</b> per individuare lo stelo della valvola da usare per il kit di cui si dispone. Eliminare gli altri steli delle valvole. ** Cuscinetto del lato dell'albero primario. Il cuscinetto deve essere installato con il lato rosso rivolto verso la ruota. *** Spessore montato sotto il cuscinetto del lato dell'albero primario.		A	Cuscinetto, normale							9276B	
		B	Cuscinetto, ABS**							9252A	
		C	Manicotto asse							41349-07	
		D	Manicotto asse							41900-08	
		E	Manicotto asse							43704-08	
		F	Spessore del cuscinetto***							41447-08	
		G	Spessore del cuscinetto***							43904-08	
	H	Stelo della valvola, corto							43157-83A		
	I	Stelo della valvola, lungo							43206-01		
	J	Stelo della valvola, a estrazione							40999-87		

**Tabella 8. Kit di installazione ruota POSTERIORE con ABS e cuscinetti da 25 mm (43077-11A)**

Kit di installazione ruota POSTERIORE con ABS e cuscinetti da 25 mm (43077-11A)		Elemento (quantità usata e descrizione)						
Abbinamento	Misura delle ruote	A	B	C	D	E	H	I
FLSTN, FLSTC, FLS e FXS 2011 ed anni successivi con ABS	16 x 3,0 in	1	1	0	1	0	*	*
FXST, FLSTF e FLSTFB 2011 ed anni successivi con ABS	17 x 6,0 pollici	1	1	0	1	0	*	*
FXST, FLSTF e FLSTFB 2011 ed anni successivi con ABS	18 x 6,0 pollici	1	1	0	1	0	*	*
FXCWC 2011 ed anni successivi con ABS	18 x 8,0 in	1	1	1	0	0	*	*
XG500 e XG750 con ABS del 2017 e successivi	15 x 3,5 in	1	1	0	0	1	*	*
I kit di installazione sono progettati per funzionare bene con diversi tipi e abbinamenti di ruote. Rivolgersi a un concessionario Harley-Davidson per verificare che sia le ruote sia i kit di installazione siano progettati e approvati per il modello di motocicletta su cui si desidera installarli. NOTE: * Vedere la <i>NOTA</i> che precede la descrizione dell'installazione delle valvole nella sezione <b>INSTALLAZIONE</b> per individuare lo stelo della valvola da usare per il kit di cui si dispone. Eliminare gli altri steli delle valvole. ** Cuscinetto del lato dell'albero primario. Il cuscinetto deve essere installato con il lato rosso rivolto verso la ruota.		A	Cuscinetto, normale				9276	
		B	Cuscinetto, ABS**				9252	
		C	Manicotto asse				41358-08	
		D	Manicotto asse				41696-08	
		E	Manicotto asse				43300098	
		H	Stelo della valvola, corto				43157-83A	
	I	Stelo della valvola, lungo				43206-01		