



## RUOTE POSTERIORI MACHETE

### GENERALE

#### ⚠ AVVERTENZA

Installare solo le ruote e i kit di installazione approvati per il proprio modello di motocicletta. Rivolgersi a un concessionario Harley-Davidson per verificare l'abbinamento. Un abbinamento errato delle ruote e dei kit di installazione o l'installazione di ruote non approvate per il proprio modello di motocicletta può far perdere il controllo del mezzo, con pericolo di riportare lesioni gravi o mortali. (00610c)

### Numeri kit

40900088, 40900089, 40900370, 40900371

### Modelli

Per informazioni sugli abbinamenti dei modelli, vedere il catalogo di vendita al dettaglio delle parti e accessori o la sezione Parts and Accessories (Parti e accessori) sul sito web [www.harley-davidson.com](http://www.harley-davidson.com) (solo in inglese).

### Contenuto del kit

Vedere la figura 1. e Tabella 2.

### Parti supplementari necessarie

Questi kit comprendono solo le ruote Custom.

L'installazione corretta di questi kit richiede l'acquisto separato delle seguenti parti supplementari disponibili presso i concessionari Harley-Davidson.

- Kit di installazione cerchi ( Fare riferimento alla tabella 3. a Tabella 7 per individuare il kit di installazione richiesto).
- Viti del disco del freno ( Fare riferimento alla tabella 1. per determinare quale sia la bulloneria appropriata).
- Viti della corona dentata della ruota posteriore ( Fare riferimento alla tabella 1. per determinare quale sia la bulloneria appropriata).
- Estrattore e inseritore dei cuscinetti delle ruote (94134-09A)

### Prodotti consigliati

Si raccomanda l'uso dei seguenti accessori Harley-Davidson Genuine Motor per una manutenzione e pulizia corretta:

- Chrome Clean & Shine (93600031 (USA)/93600082 (internazionale))
- Glaze Poly Sealant (93600026 (USA)/93600079 (internazionale))
- Spazzola per ruote e raggi Harley® (43078-99)
- Wheel & Tire Cleaner (93600024 (USA)/93600076 (internazionale))

#### ⚠ AVVERTENZA

La sicurezza del pilota e del passeggero dipende dalla corretta installazione di questo kit. Attenersi alle procedure appropriate illustrate nel manuale di manutenzione. Se non si è in grado di eseguire la procedura o non si dispone degli attrezzi adeguati, rivolgersi a un concessionario Harley-Davidson per l'installazione. Un'installazione non corretta di questo kit può causare lesioni gravi o mortali. (00333b)

#### NOTA

Questo foglio di istruzioni fa riferimento alle informazioni contenute nel manuale di manutenzione. Per questa installazione è necessario disporre del manuale di manutenzione del proprio modello di motocicletta, disponibile presso i concessionari Harley-Davidson.

**Tabella 1. Abbinamento bulloneria disco e corona dentata della ruota posteriore**

Bulloneria	Abbinamento
<b>Viti disco posteriore</b> (selezionare bulloneria di serie o cromata)	
5 viti di serie per disco (43567-92)	Tutti i modelli
Kit di viti cromate (46647-05) comprendente 5 viti	Tutti i modelli
<b>Viti corona dentata della ruota posteriore</b> (selezionare bulloneria di serie o cromata)	
5 viti per la corona dentata, di serie (3109)	Dyna e Softail 2007 e anni successivi, Touring 2007
Kit di viti cromate (94773-07) comprendente 5 viti e rondelle	Dyna e Softail 2007 e anni successivi
5 viti per corona dentata, di serie (3737A)	Dyna 2000-2005, Softail 2000-2006, Touring 2004-2006
Kit di viti cromate (94773-00A) comprendente 5 viti e rondelle	Dyna 2000-2005, Softail 2000-2006
5 viti per la corona dentata, di serie (3814)	Touring 2008
5 viti per la corona dentata, di serie (3873)	Dyna 2006
5 viti per la corona dentata, di serie (3899)	Touring 2000-2003, Sportster 2001 e anni successivi (tranne modelli per il mercato giapponese)
5 viti per corona dentata, di serie (40439-01)	Modelli VRSC 2002-2006 e VRSCR 2007
5 viti per corona dentata, di serie (4552)	Modelli VRSC 2007 e anni successivi (tranne i modelli VRSCR e VRSCSE)
<b>Rondelle per corona dentata della ruota posteriore</b>	



**Tabella 1. Abbinamento bulloneria disco e corona dentata della ruota posteriore**

Bulloneria	Abbinamento
5 rondelle per corona dentata, di serie (6516HW)	Modelli Dyna, Softail e Touring 2006 ed anni precedenti e modelli Sportster 2000 ed anni successivi (tranne i modelli per il mercato giapponese)
5 rondelle per corona dentata, di serie (7039)	VRSC 2002 ed anni successivi

## INSTALLAZIONE

1. Rimuovere la ruota posteriore esistente. Mettere da parte l'asse, il dado dell'asse, il disco del freno e i distanziali della ruota per l'installazione del kit. Vedere RUOTA POSTERIORE nel manuale di manutenzione.

### NOTA

*Prima di rimuovere o installare la ruota, è necessario smontare la pinza del freno posteriore.*

*Sostituire la coppiglia o il fermo elastico del dado dell'asse. Tali parti sono in vendita presso il concessionario. Rivolgersi al concessionario per il codice del ricambio adatto per il proprio modello di motocicletta.*

### NOTA

*Installare lo stelo ad estrazione della valvola (43157-83A) incluso nel kit di installazione.*

2. Vedere la figura 1. Installare il gruppo dello stelo della valvola (H) sulla ruota. Vedere PNEUMATICI nel manuale di manutenzione.

### NOTA

**Per kit 43300370 e 43300371:** *quando si installa la ruota sui modelli XL 2008 e anni successivi, installare lo spessore preso dal kit di installazione sotto il cuscinetto del lato dell'albero primario.*

### NOTA

**Non riutilizzare le viti dei dischi/rotori dei freni. Il riutilizzo di queste viti può ridurre la coppia di serraggio e danneggiare i componenti dei freni. (00319c)**

### NOTA

**Non riutilizzare le viti di montaggio della corona dentata. Il riutilizzo delle viti di montaggio della corona dentata può modificare la coppia di serraggio e danneggiare la corona dentata e/o la cinghia. (00480b)**

3. Montare sulla ruota i componenti del kit d'installazione della ruota, il disco del freno di serie e la corona dentata, utilizzando la tabella delle parti di ricambio appropriata. Vedere RUOTA POSTERIORE nel manuale di manutenzione.

### NOTA

*Le scanalature lavorate a macchina sulla superficie del mozzo indicano il lato del cuscinetto dell'albero primario. Installare prima il cuscinetto del lato dell'albero primario, utilizzando il manuale di manutenzione e l'ESTRATTORE/INSERITORE DEI CUSCINETTI DELLE RUOTE appropriati.*

4. Installare la ruota posteriore (1), l'asse e i distanziali di serie sulla motocicletta. Vedere RUOTA POSTERIORE nel manuale di manutenzione.

## MANUTENZIONE E PULIZIA

Per preservare la lucentezza originale delle parti cromate, si consiglia una loro regolare manutenzione.

1. Pulire le superfici della ruota molto sporche con detergente per ruote e pneumatici Harley-Davidson, applicandolo con la spazzola per ruote e raggi Harley.
2. Pulire accuratamente le superfici cromate con un apposito detergente di buona qualità per parti cromate, come il detergente per cromatura brillante Harley Bright.
3. Dopo la pulizia e la lucidatura, sigillare le finiture con un fissatore di buona qualità, come il lucido e sigillante Harley Glaze.

## PARTI DI RICAMBIO

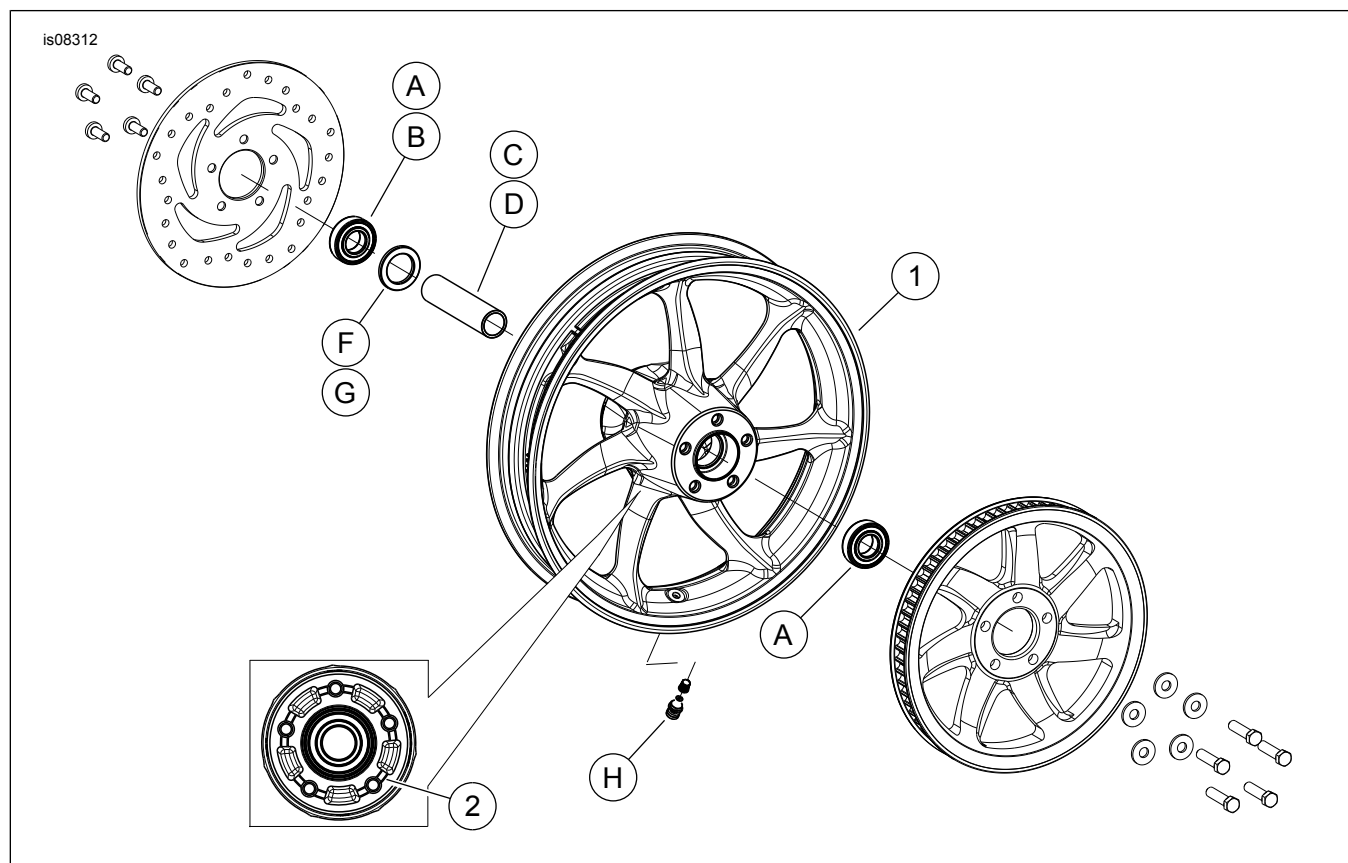


Figura 1. Parti di ricambio: Ruote Machete posteriori (è illustrata la ruota da 16 in)

Tabella 2. Parti di ricambio e contenuto del kit delle ruote

Kit	Voce	Descrizione (quantità)	Numero codice
40900088, 40900089, 40900370, 40900371	1	Ruota	Parte non venduta separatamente
Indicatore a vista citato nel testo:			
	2	Scanalatura lavorata (tutte le ruote)	

Tabella 3. Kit di installazione ruota POSTERIORE con cuscinetti da 3/4 di pollice (43854-08A)

Kit di installazione ruota POSTERIORE con cuscinetti da 3/4 di pollice (43854-08A)		Elemento (quantità usata e descrizione)					
Abbinamento	Misura delle ruote	A	C	D	E	H	I
FLST, FLSTN e FLSTC 2007	16 x 3,0 in	2	1	0	0	*	*
FLST, FLSTN e FLSTC 2003-2006; FLSTF 2003-2006 (tranne FLSTFSE2); FXST, FXSTB e FXSTS 2003-2005	16 x 3,0 in	2	1	0	0	*	*
Dyna 2000-2005; Softail 2000-2002 (tranne FXSTD)	16 x 3,0 in	2	1	0	0	*	*
XL 2000-2004; FLT 2000-2001	16 x 3,0 in	2	1	0	0	*	*
FXSTD 2000-2007	17 x 4,5 pollici	2	1	0	0	*	*
FXST, FXSTB, FXSTS e FLSTFSEi 2006	17 x 6,0 pollici	2	0	1	0	*	*
FLSTF, FXST, FXSTB e FXSTC 2007	17 x 6,0 pollici	2	0	0	1	*	*
I kit di installazione sono progettati per funzionare bene con diversi tipi e abbinamenti di ruote. Rivolgersi a un concessionario Harley-Davidson per verificare che sia le ruote sia i kit di installazione siano progettati e approvati per il modello di motocicletta su cui si desidera installarli. NOTE: * Vedere la <b>NOTA</b> che precede la descrizione dell'installazione delle valvole nella sezione <b>INSTALLAZIONE</b> per individuare lo stelo della valvola da usare per il kit di cui si dispone. Eliminare gli altri steli delle valvole.		A	Cuscinetto, normale (2)		9267		
		C	Manicotto asse		43608-00		
		D	Manicotto asse		43618-06		
		E	Manicotto asse		43618-07		
		H	Stelo della valvola, corto		43157-83A		
		I	Stelo della valvola, lungo		43206-01		

**Tabella 4. Kit di installazione ruota POSTERIORE con cuscinetti da 1 pollice (43861-08A)**

Kit di installazione ruota POSTERIORE con cuscinetti da 1 pollice (43861-08A)		Elemento (quantità usata e descrizione)				
Abbinamento	Misura delle ruote	A	C	D	H	I
FLT 2002-2007; XL 2005-2007	16 x 3,0 in	2	1	0	*	*
Dyna 2006-2007	17 x 4,5 pollici	2	1	0	*	*
VRSC 2002-2006; VRSCD e VRSCR 2007	18 x 5,5 pollici	2	0	1	*	*
VRSCSEi 2006; VRSCAW, VRSCX e VRSCDX 2007	18 x 8,0 in	2	0	1	*	*
I kit di installazione sono progettati per funzionare bene con diversi tipi e abbinamenti di ruote. Rivolgersi a un concessionario Harley-Davidson per verificare che sia le ruote sia i kit di installazione siano progettati e approvati per il modello di motocicletta su cui si desidera installarli. NOTE: * Vedere la <i>NOTA</i> che precede la descrizione dell'installazione delle valvole nella sezione <b>INSTALLAZIONE</b> per individuare lo stelo della valvola da usare per il kit di cui si dispone. Eliminare gli altri steli delle valvole.		A	Cuscinetto, normale		9247	
		C	Manicotto asse		43517-00	
		D	Manicotto asse		43704-01	
		H	Stelo della valvola, corto		43157-83A	
		I	Stelo della valvola, lungo		43206-01	

**Tabella 5. Kit di installazione ruota POSTERIORE con cuscinetti da 25 mm (43878-08B)**

Kit di installazione ruota POSTERIORE con cuscinetti da 25 mm (43878-08B)		Elemento (quantità usata e descrizione)						
Abbinamento	Misura delle ruote	A	C	D	F	H	I	J
FLSTN, FLSTC, FLS e FXS 2008 ed anni successivi non dotati di ABS	16 x 3,0 in	2	1	0	0	*	*	0
FLT 2008 non dotati di ABS	16 x 3,0 in	2	0	1	1	*	*	0
XL 2008 ed anni successivi (tranne XL883L 2011 ed anni successivi)	16 x 3,0 in	2	0	1	**	*	*	*
FXSTB, FXSTC, FLSTF, FLSTSB e FLSTFB 2008 ed anni successivi senza ABS	17 x 6,0 pollici	2	1	0	0	*	*	0
FXSTB, FXSTC, FLSTF, FLSTSB e FLSTFB 2008 ed anni successivi senza ABS	18 x 6,0 pollici	2	1	0	0	*	*	0
I kit di installazione sono progettati per funzionare bene con diversi tipi e abbinamenti di ruote. Rivolgersi a un concessionario Harley-Davidson per verificare che sia le ruote sia i kit di installazione siano progettati e approvati per il modello di motocicletta su cui si desidera installarli. NOTE: * Vedere la <i>NOTA</i> che precede la descrizione dell'installazione delle valvole nella sezione <b>INSTALLAZIONE</b> per individuare lo stelo della valvola da usare per il kit di cui si dispone. Eliminare gli altri steli delle valvole. ** Vedere le NOTE relative al kit della ruota di cui si dispone, che precedono la descrizione dell'installazione della ruota nella sezione <b>INSTALLAZIONE</b> , per sapere quale spessore del cuscinetto occorre usare con il proprio kit e la ruota. *** Spessore montato sotto il cuscinetto del lato dell'albero primario.		A	Cuscinetto, normale (2)		9276			
		C	Manicotto asse		41696-08			
		D	Manicotto asse		41900-08			
		F	Spessore del cuscinetto***		43904-08			
		H	Stelo della valvola, corto		43157-83A			
		I	Stelo della valvola, lungo		43206-01			
J	Stelo della valvola, a estrazione		40999-87					

**Tabella 6. Kit di installazione ruota POSTERIORE con ABS e cuscinetti da 25 mm (41453-08C)**

Kit di installazione ruota POSTERIORE con ABS e cuscinetti da 25 mm (41453-08C)		Elemento (quantità usata e descrizione)										
Abbinamento	Misura delle ruote	A	B	C	D	E	F	G	H	I	J	
FLT 2008 con ABS	16 x 3,0 pollici	1	1	0	1	0	0	1	*	*	0	
FLT 2009 ed anni successivi con ABS	16 x 5,0 pollici	1	1	1	0	0	0	0	*	*	*	
FLT 2009 ed anni successivi con ABS	18 x 5,0 pollici	1	1	1	0	0	0	0	*	*	*	
VRSCDa 2008 con ABS	18 x 5,5 pollici	1	1	0	0	1	**	0	*	*	0	
VRSCAWa, VRSCDXa, VRSCXa e VRSCFa 2008 - 2017 dotati di ABS	18 x 8,0 in	1	1	0	0	1	**	0	*	*	0	

**Tabella 6. Kit di installazione ruota POSTERIORE con ABS e cuscinetti da 25 mm (41453-08C)**

Kit di installazione ruota POSTERIORE con ABS e cuscinetti da 25 mm (41453-08C)		Elemento (quantità usata e descrizione)									
Abbinamento	Misura delle ruote	A	B	C	D	E	F	G	H	I	J
I kit di installazione sono progettati per funzionare bene con diversi tipi e abbinamenti di ruote. Rivolgersi a un concessionario Harley-Davidson per verificare che sia le ruote sia i kit di installazione siano progettati e approvati per il modello di motocicletta su cui si desidera installarli. NOTE: * Vedere la <i>NOTA</i> che precede la descrizione dell'installazione delle valvole nella sezione <i>INSTALLAZIONE</i> per individuare lo stelo della valvola da usare per il kit di cui si dispone. Eliminare gli altri steli delle valvole. ** Cuscinetto del lato dell'albero primario. Il cuscinetto deve essere installato con il lato rosso rivolto verso la ruota. *** Spessore montato sotto il cuscinetto del lato dell'albero primario.		A	Cuscinetto, normale							9276B	
		B	Cuscinetto, ABS**							9252A	
		C	Manicotto asse							41349-07	
		D	Manicotto asse							41900-08	
		E	Manicotto asse							43704-08	
		F	Spessore del cuscinetto***							41447-08	
		G	Spessore del cuscinetto***							43904-08	
		H	Stelo della valvola, corto							43157-83A	
		I	Stelo della valvola, lungo							43206-01	
		J	Stelo della valvola, a estrazione							40999-87	

**Tabella 7. Kit di installazione ruota POSTERIORE con ABS e cuscinetti da 25 mm (43077-11A)**

Kit di installazione ruota POSTERIORE con ABS e cuscinetti da 25 mm (43077-11A)		Elemento (quantità usata e descrizione)						
Abbinamento	Misura delle ruote	A	B	C	D	E	H	I
FLSTN, FLSTC, FLS e FXS 2011 ed anni successivi con ABS	16 x 3,0 in	1	1	0	1	0	*	*
FXST, FLSTF e FLSTFB 2011 ed anni successivi con ABS	17 x 6,0 pollici	1	1	0	1	0	*	*
FXST, FLSTF e FLSTFB 2011 ed anni successivi con ABS	18 x 6,0 pollici	1	1	0	1	0	*	*
FXCWC 2011 ed anni successivi con ABS	18 x 8,0 in	1	1	1	0	0	*	*
XG500 e XG750 con ABS del 2017 e successivi	15 x 3,5 in	1	1	0	0	1	*	*
I kit di installazione sono progettati per funzionare bene con diversi tipi e abbinamenti di ruote. Rivolgersi a un concessionario Harley-Davidson per verificare che sia le ruote sia i kit di installazione siano progettati e approvati per il modello di motocicletta su cui si desidera installarli. NOTE: * Vedere la <i>NOTA</i> che precede la descrizione dell'installazione delle valvole nella sezione <i>INSTALLAZIONE</i> per individuare lo stelo della valvola da usare per il kit di cui si dispone. Eliminare gli altri steli delle valvole. ** Cuscinetto del lato dell'albero primario. Il cuscinetto deve essere installato con il lato rosso rivolto verso la ruota.		A	Cuscinetto, normale					9276
		B	Cuscinetto, ABS**					9252
		C	Manicotto asse					41358-08
		D	Manicotto asse					41696-08
		E	Manicotto asse					43300098
		H	Stelo della valvola, corto					43157-83A
	I	Stelo della valvola, lungo					43206-01	