



说明

J06330

2016-10-07



SPECTRA GLO LED R/G/B 圆形 STAGE II 扬声器灯套件

套件编号

68000231

车型

关于车型配件信息，参见P&A Retail Catalog(P&A零售目录) 或www.harley-davidson.com上的Parts and Accessories(零件与附件)部分(仅英文)。

安装要求

单独购买哈雷戴维森LED控制器套件(零件编号68000218)(如未安装)。

Tri Glide®三轮摩托车。单独购买两条哈雷戴维森线束与套环(零件编号69201595)。

警告

骑手和乘客的安全取决于此套件的正确安装。采用相关维修手册程序。如果您没有能力执行此程序或者没有正确的工具，可请哈雷戴维森经销商执行此安装。此套件安装不当可能造成死亡或重伤。(00333b)

此说明书引用了维修手册信息。此安装需要本年度/车型摩托车维修手册。哈雷戴维森经销商处有售。

SpectraGlo灯串仅设计用于显示目的。一些地方法规禁止车辆在公路上行驶时使用彩色车灯或间接照明。安装前务必查阅当地法规。

电气系统过载

警告

安装任何电气附件时，一定要确保不超过保护要修改的受影响电路的保险丝或断路器的最大额定安培值。超过最大安培值可导致电气故障，从而有可能造成死亡或重伤。(00310a)

注意

添加过多的电气附件可能使摩托车的充电系统过载。若任一时间同时工作的全部电气附件消耗的电流超出车辆的充电系统能够产生的电流，可导致电池放电并造成车辆电气系统的损坏。(00211d)

套件内容

参见图28。和表1。

安装

准备

1. 参见车主手册。拆卸主保险丝。

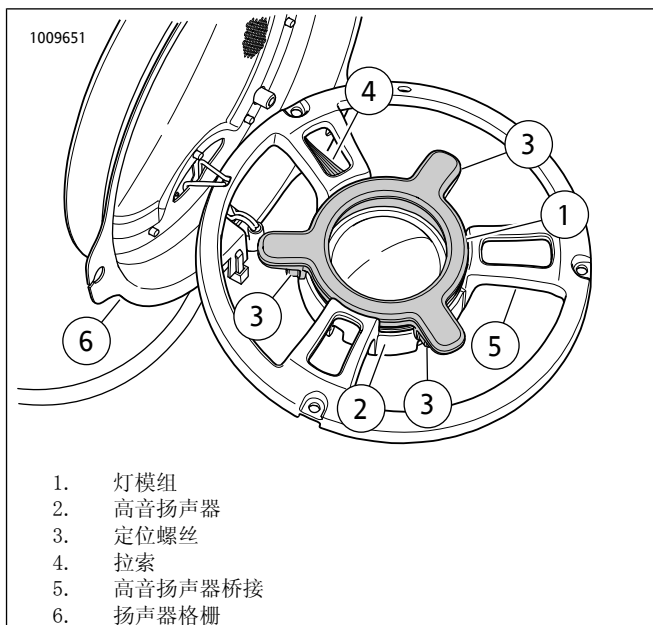
上部挡风板FLH车型

1. 如果未安装控制器套件(零件编号68000218)，则遵循该套件中的说明在此时安装。

注意

操作高音扬声器和格栅时务必小心。这些套件非常脆弱，处理不当可造成损坏。

参见图1。参见维修手册。拆下上部挡风板音箱。安装灯模组时可保持扬声器处于音箱内。拆下将高音扬声器桥接(5)固定至扬声器格栅(6)的三个螺丝，然后将两者小心地分开。小心操作，不要损坏或拉紧高音扬声器电线。保留五金件待安装使用。



1. 灯模组
2. 高音扬声器
3. 定位螺丝
4. 拉索
5. 高音扬声器桥接
6. 扬声器格栅

图1。扬声器格栅、高音扬声器桥接和LED灯

3. 参见图2。从灯模组(1)背面的泡沫胶带(5)去掉保护纸垫(6)。

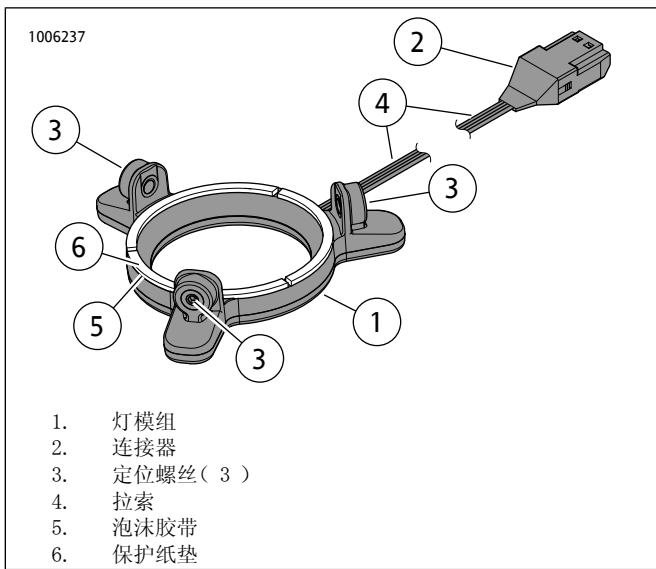


图2。圆形Stage II扬声器LED灯

1. 灯模组
2. 连接器
3. 定位螺丝(3)
4. 拉索
5. 泡沫胶带
6. 保护纸垫

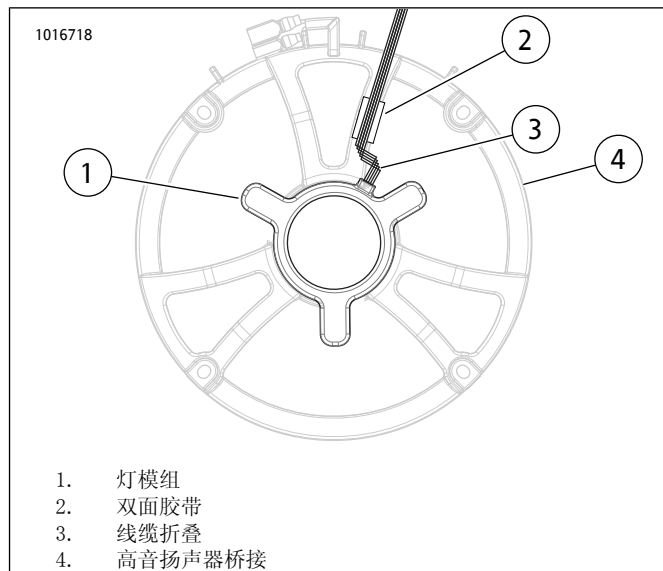


图3。布线线缆：车架安装式挡风板车型

1. 灯模组
2. 双面胶带
3. 线缆折叠
4. 高音扬声器桥接

4. 注意

- 擦干净高音扬声器安装表面区域。在适当位置定位灯模组，使线缆(4)能够在高音扬声器桥接下方布设。
- 调节灯模组朝向，使线缆接近靠近扬声器电线的桥接支腿。

参见图 1。按照图示将灯模组(1)置于高音扬声器(2)上。将灯模组轻压到位。

5. 注意

切勿过度定位螺丝。拧紧过度可导致装置损坏、高音扬声器桥接损坏或导致装置无法使用。

使用提供的扳手。缓慢拧紧每个定位螺丝(3)，交替拧紧，每次拧一圈，直至每个定位螺丝刚刚接触高音扬声器桥接(4)。所有螺丝接触桥接之后，再顺时针额外拧紧每个螺丝 $\frac{1}{4}$ 圈。这样可既将灯模组固定到位又不会过度弯曲灯模组罩。

6. 参见图 3。沿高音扬声器桥接(4)支腿布设和折叠线缆(3)。将套件中的胶带剪切至适当长度，然后用其将线缆固定至高音扬声器桥接。

7. 参见图 4。将高音扬声器桥接(5)组装至扬声器格栅(6)。使用之前拆下的五金件。

- a. 安装音箱。参见维修手册。

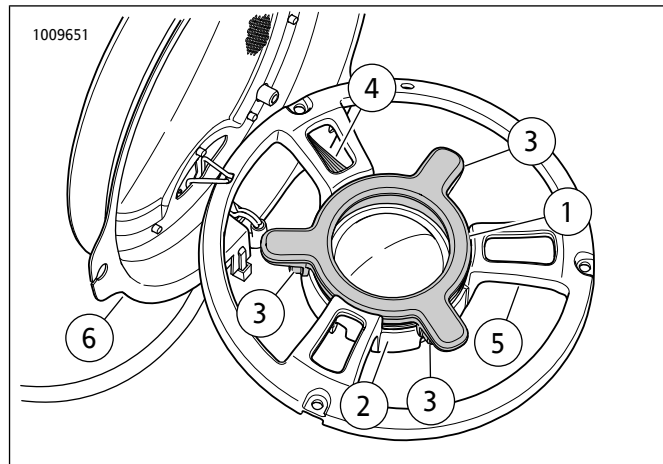


图4。扬声器格栅、高音扬声器桥接和LED灯

8. 参见图 5。按照图示布设灯模组线缆(1)。使用线缆扎带固定线缆。

- a. 参见图28。以及参阅表1。将灯模组连接器插接到RGB三路线束(8)。
- b. 固定连接：根据需要使用线缆扎带固定灯模组线缆和RGB线束。
- c. 朝向转向头布设三路线束。

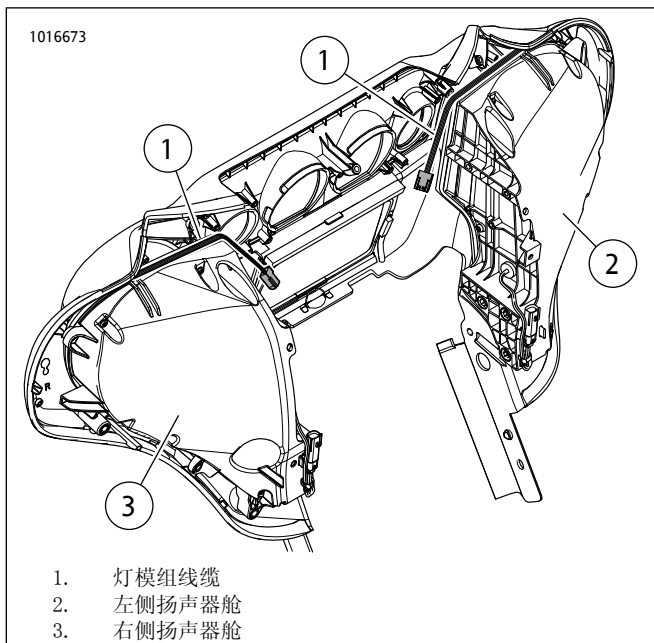


图5。FLH挡风板

9. **注意**
参见“说明书J06266: Spectra Glo控制器和遥控器”了解如何安装多个RGB产品。

参见图 28。和表1。连接48英寸 LED R/G/B控制器线束 (12)，将其穿过线槽向上布设至车架骨干框架。

10. 参见图6。将48英寸线束端头布设至转向头 (1)。使用盒 (2)固定线束。

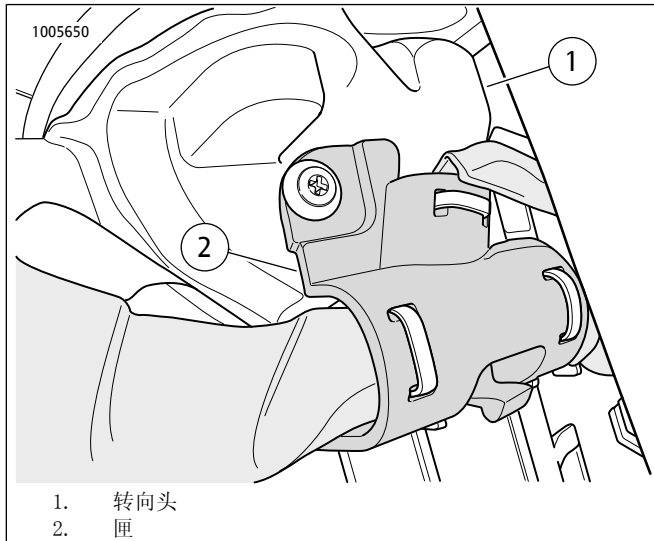


图6。转向头

11. 参见图28。和表1。将灯模组线束自扬声器布设至转向头并连接至48英寸线束 (12) (在转向头处连接，使用3路线束 (8))。

12. 将控制器和扬声器线束归拢成一捆。用线缆扎带固定线束。

13. 安装外侧挡风板。参见维修手册。

上部挡风板FLTR车型

1. 如果未安装控制器套件 (零件编号68000218)，则遵循该套件中的说明在此时安装。参见维修手册。拆下外侧挡风板。

2. **注意**
操作高音扬声器和格栅时务必小心。这些套件非常脆弱，处理不当可造成损坏。

参见图8。参见维修手册。拆除外侧挡风板和扬声器格栅。安装灯模组时可保持扬声器处于挡风板内。拆下将高音扬声器桥接 (5) 固定至扬声器的三个螺丝。小心操作，不要损坏或拉紧高音扬声器电线。保留五金件待安装使用。

3. 参见图7。从灯模组 (1) 背面的泡沫胶带 (5) 去掉保护纸垫 (6)。

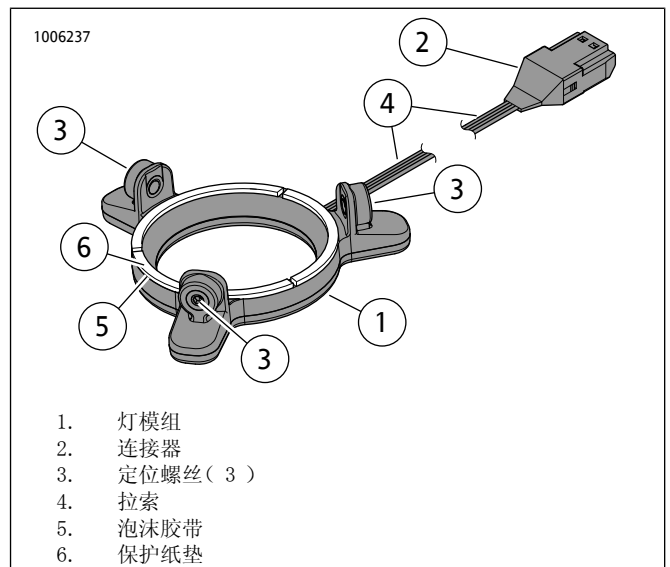


图7。圆形Stage II扬声器LED灯

4. **注意**
· 擦干净高音扬声器安装表面区域。
· 调节灯模组朝向，使线缆 (4) 接近靠近扬声器电线的高音扬声器桥接支腿。
· 左侧灯模组应定位在高音扬声器上，使线缆在1点钟位置伸出，右侧灯模组线缆应在11点钟位置伸出。

参见图 8。按照图示将灯模组 (1) 置于高音扬声器 (2) 上。将灯模组轻压到位。

5. **注意**
切勿过度定位螺丝。拧紧过度可导致装置损坏、高音扬声器桥接损坏或导致装置无法使用。

使用提供的扳手。缓慢拧紧每个定位螺丝 (3)，交替拧紧，每次拧一圈，直至每个定位螺丝刚刚接触高音扬声器桥接 (5)。所有螺丝接触桥接之后，再顺时针额外拧紧每个螺丝 $\frac{1}{4}$ 圈。这样可既将灯模组固定到位又不会过度弯曲灯模组罩。

6. **注意**
左侧灯模组线缆应在1点钟位置伸出，右侧灯模组线缆应在11点钟位置伸出。

根据需要折叠线缆(4)以对齐桥接支腿。朝向扬声器顶部布设线缆并使线缆伸向车辆前方(在扬声器舱后)。使用套件中的双面胶带固定至桥接支腿。朝向转向头布设线缆和线束。

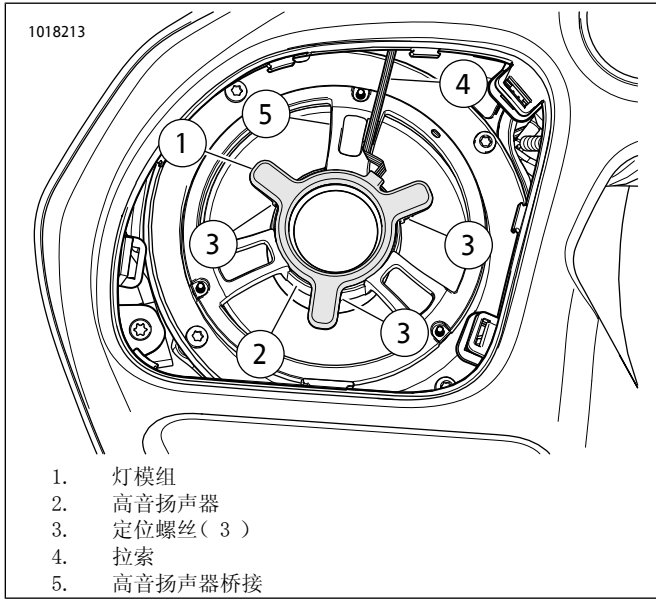


图8。FLTR左侧挡风板扬声器

7. 参见图9。按照图示布设灯模组线缆(1)。
 - a. 参见图28。和表1。将灯模组连接器插接到RGB三路线束(8)。
 - b. 固定连接器：根据需要使用线缆扎带固定灯模组线缆和RGB线束。
 - c. 朝向转向头布设三路线束。

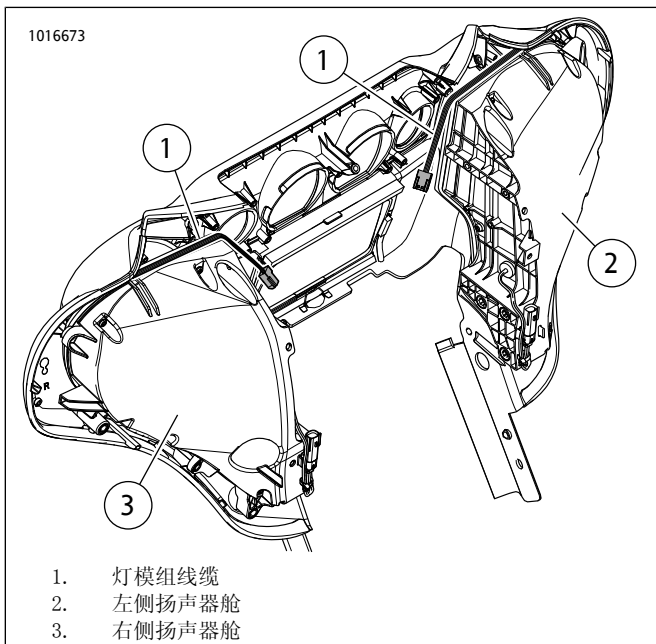


图9。图示为FLH挡风板车型，FLTR车型的线缆布设与其类似

8. **注意**

参见“说明书J06266：Spectra Glo控制器和遥控器”了解如何安装多个RGB产品。

参见图 28。和表1。连接48英寸 LED R/G/B控制器线束(12)，将其穿过线槽向上布设至车架骨干框架。

9. 参见图 10。将48英寸 线束端头布设至转向头(1)。使用盒(2)固定线束。

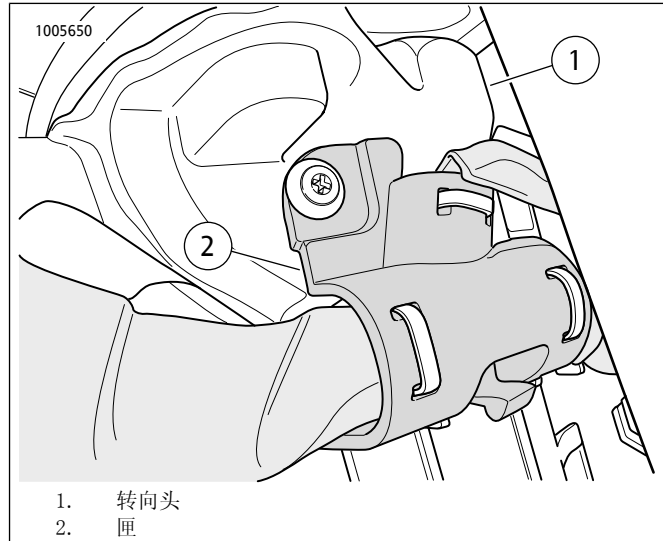


图10。转向头

10. 参见图28。和表1。将灯模组线束自扬声器布设至转向头并连接至48英寸线束(12)(在转向头处连接，使用3路线束(8))。
11. 将控制器和扬声器线束归拢成一捆。用线缆扎带固定线束。
12. 对另一侧扬声器重复这些步骤。
13. 安装外侧挡风板和扬声器格栅。参见维修手册。

下部挡风板

注意

Stage II RGB灯套件不适用Twin-Cooled下部挡风板。

1. 如果未安装控制器套件(零件编号68000218)，则遵循该套件中的说明在此时安装。

2. **注意**

操作高音扬声器和格栅时务必小心。这些套件非常脆弱，处理不当可造成损坏。

参见维修手册。拆下下部挡风板扬声器。保留五金件以便安装扬声器。

3. 参见维修手册。拆下下部挡风板盖。

4. **注意**

不要撕下密封垫，隐藏的螺丝可用削笔刀划出X形开口然后拆下。

参见图11。和图12。在泡沫垫下方找到隐藏的螺丝(4)。在螺丝上方小心地用削笔刀划出小小的X形开口。

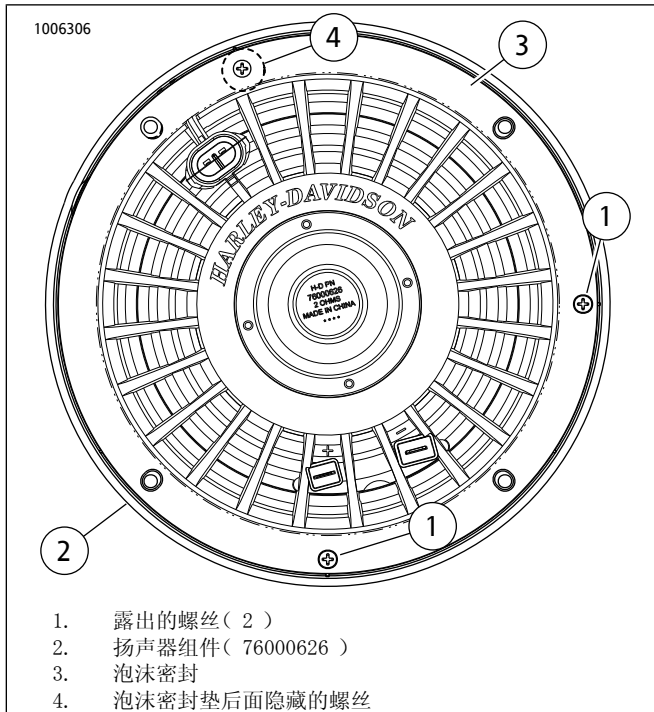


图11。左侧Stage II扬声器组件

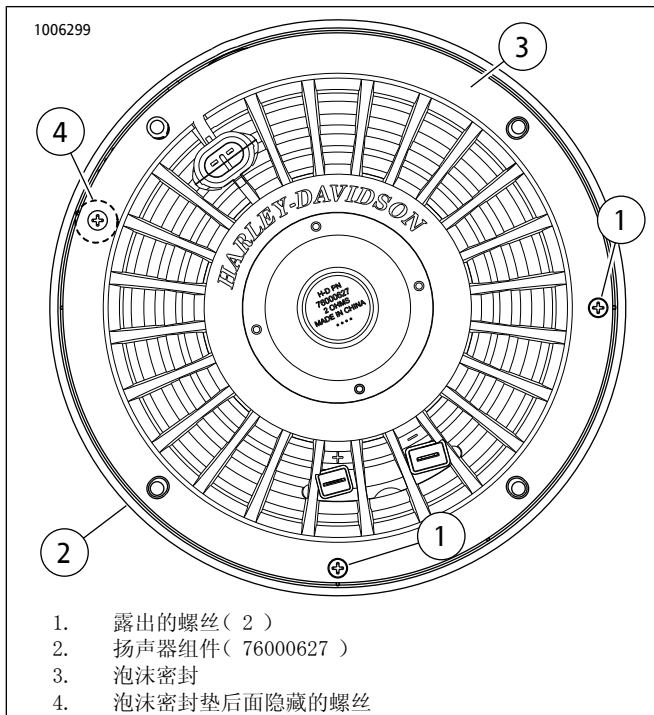


图12。右侧Stage II扬声器组件

5. 参见图13。拆下将高音扬声器桥接(5)固定至扬声器格栅(6)的三个螺丝,然后将两者小心地分开。小心操作,不要损坏或拉紧高音扬声器电线。保留五金件待用。

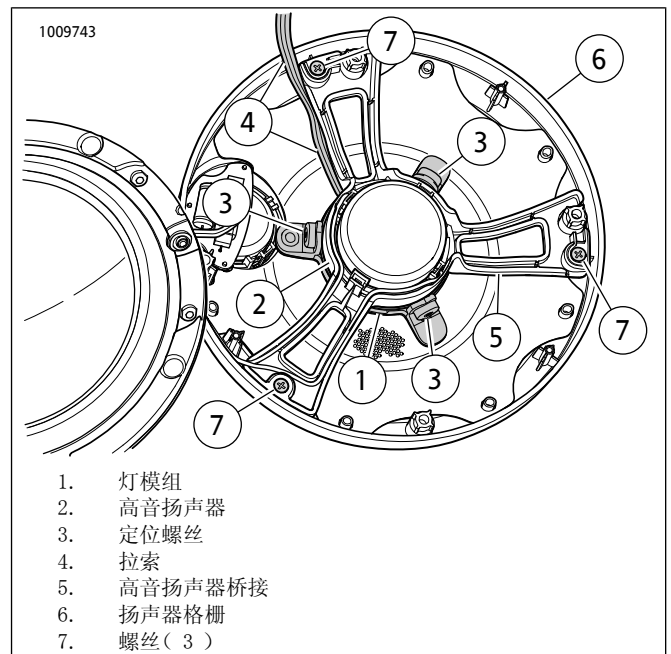


图13。扬声器格栅、高音扬声器桥接和LED灯

6. 参见图14。从灯模组(1)背面的泡沫胶带(5)去掉保护纸垫(6)。

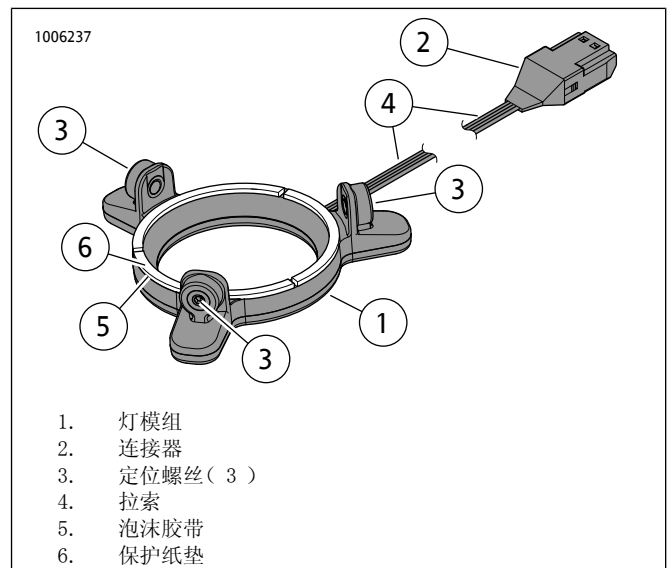


图14。圆形Stage II扬声器LED灯

7. **注意**
擦干净高音扬声器安装表面区域。

参见图13。按照图示将灯模组(1)置于高音扬声器(2)上。将灯模组轻压到位。

8. **注意**
切勿过度定位螺丝。拧紧过度可导致装置损坏、高音扬声器桥接损坏或导致装置无法使用。

使用提供的扳手。缓慢拧紧每个定位螺丝(3),交替拧紧,每次拧一圈,直至每个定位螺丝刚刚接触高音扬声器桥接(5)。所有螺丝接触桥接之后,再顺时针额外拧紧每个螺丝 $\frac{1}{4}$ 圈。这样可既将灯模组固定到位又不会过度弯曲灯模组罩。

9. 沿高音扬声器桥接支腿布设线缆(4)。将套件中的胶带剪切至适当长度,然后用其将线缆固定至高音扬声器桥接背面。
10. 参见图15。将高音扬声器组件与扬声器(1)组合到一起。对准螺丝(5)的各孔。
11. 安装螺丝,拧紧。
12. 连接灯线缆。
 - a. 将灯模组(3)的连接器(4)插入RGB线束(6)。
 - b. 按照图示沿扬声器背面(1)布设灯模组线缆(3)。固定连接器(4):根据需要使用线缆扎带(2)固定灯模组线缆(3)和RGB线束(6)。
 - c. 根据需要额外安装线缆扎带固定灯线缆和连接器。

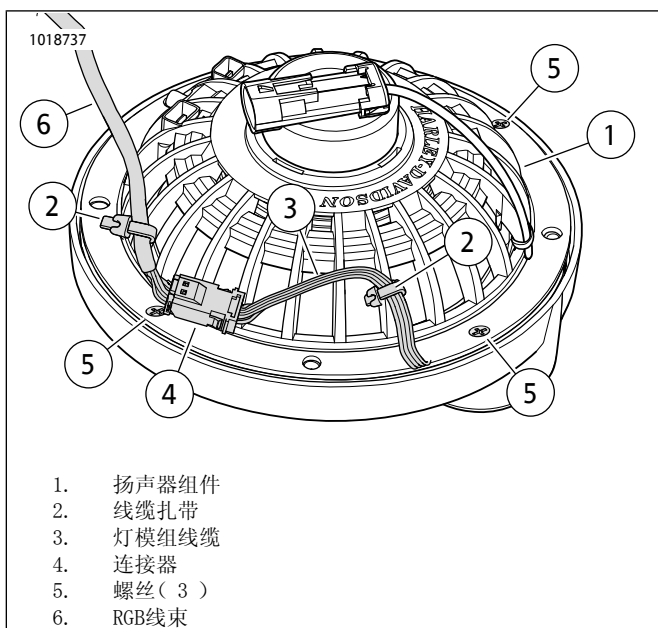


图15. 扬声器背面: 线缆和线缆扎带

13. 参见图16。从下部挡风板拆下扬声器电线套环(1)。

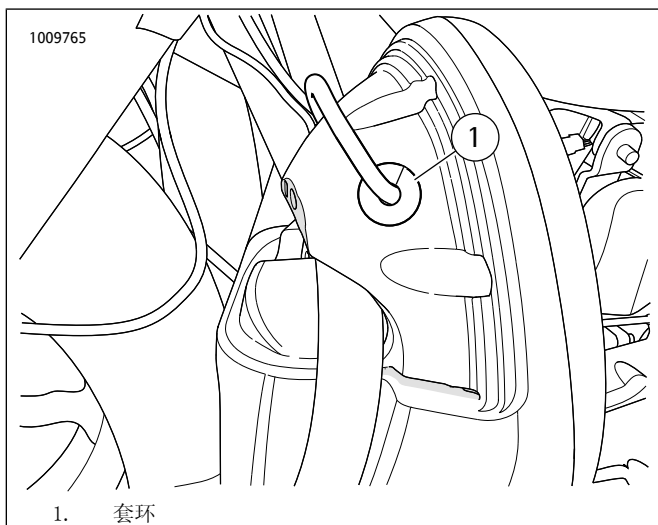


图16. 图示为下部挡风板

14. 参见图28。和表1。穿过下部挡风板的孔布设线束阳性连接器端(7)。
15. 扩展套环,插入线束。
16. 将套环压入孔中:先将套环的锥形边压入孔中。正确安装后,套环外侧应紧靠挡风板。按压套环周边,使其靠到位。
17. 在下部挡风板中安装扬声器。
 - a. 连接两条线束。
 - b. 将扬声器导线连接至扬声器,然后在扬声器箱中定位扬声器。
 - c. 安装扬声器格栅和螺丝。
18. 沿发动机护罩朝向车架布设线束。
19. 参见维修手册。安装挡风板盖。
20. 重复之前的步骤将灯模组安装至另一个挡风板下部扬声器。
21. 布设控制器连接器和灯套件连接器及线束。
22. **注意**

参见“说明书J06266: Spectra Glo控制器和遥控器”了解如何安装多个RGB产品。

将控制器和扬声器线束归拢成一捆。用线缆扎带固定线束。

Tour-Pak®

1. 如果未安装控制器套件(零件编号68000218),则遵循该套件中的说明在此时安装。
2. **注意**
操作高音扬声器和格栅时务必小心。这些套件非常脆弱,处理不当可造成损坏。
参见维修手册。拆下Tour-Pak扬声器。保留五金件待用。
3. **注意**
不要撕下密封垫。隐藏的螺丝可用削笔刀划出X形开口然后拆下。

参见图17。和图18。在泡沫垫下方找到隐藏的螺丝(4)。在螺丝上方小心地用削笔刀划出小小的X形开口。

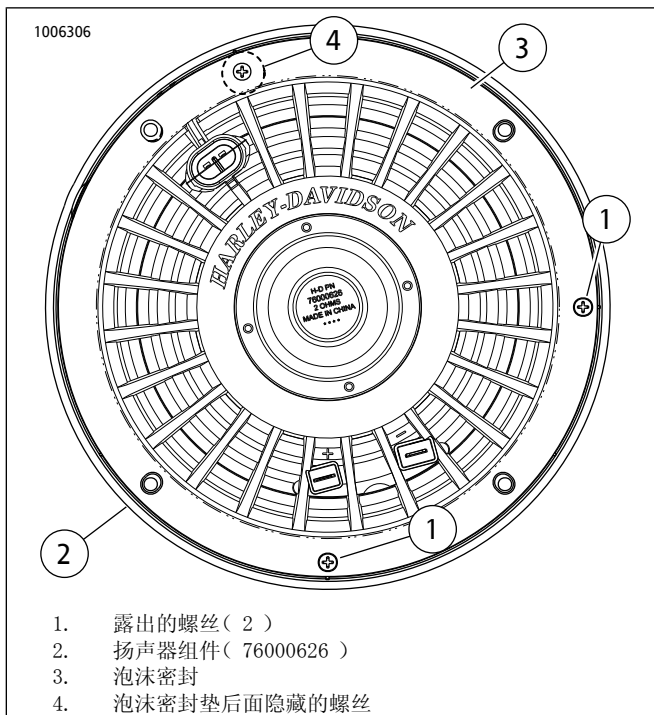


图17。左侧Stage II扬声器组件

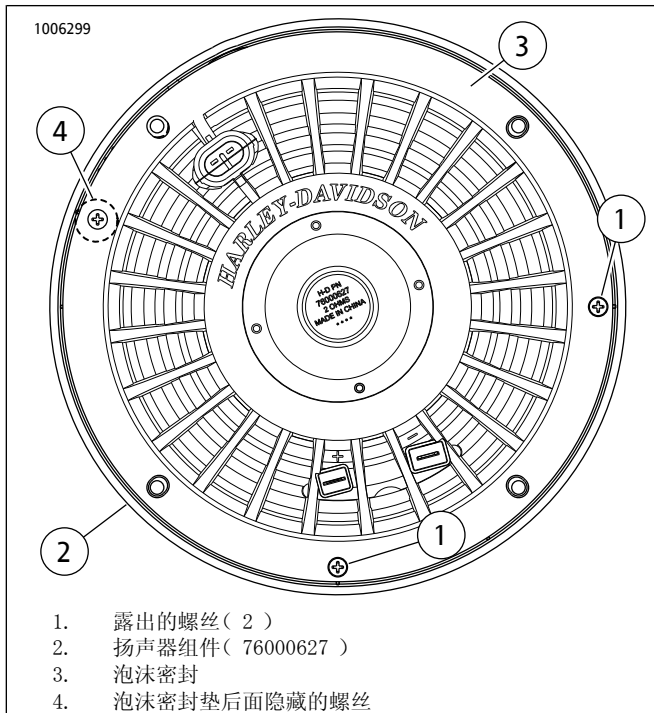


图18。右侧Stage II扬声器组件

4. 参见图19。拆下将高音扬声器桥接(5)固定至扬声器格栅(6)的三个螺丝,然后将两者小心地分开。小心操作,不要损坏或拉紧高音扬声器电线。保留五金件待用。

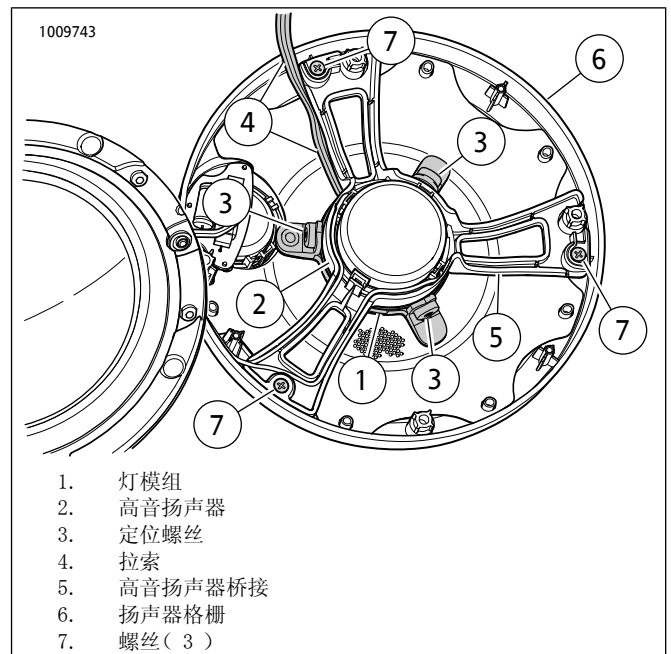


图19。扬声器格栅、高音扬声器桥接和LED灯

5. 参见图20。从灯模组(1)背面的泡沫胶带(5)去掉保护纸垫(6)。

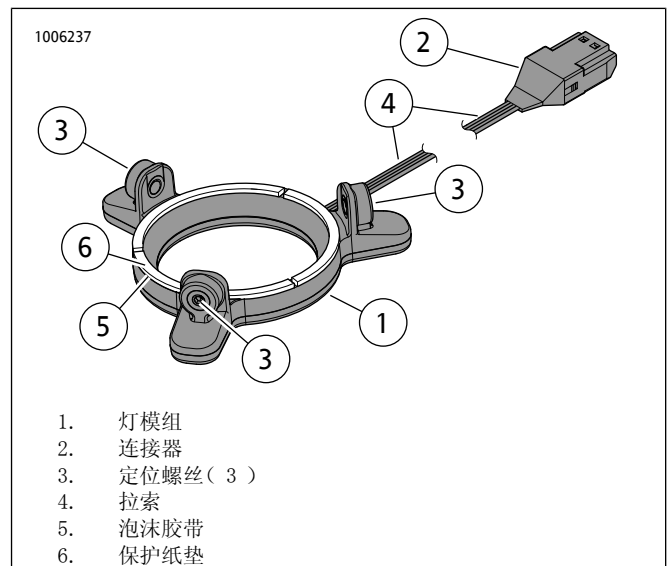


图20。圆形Stage II扬声器LED灯

6. **注意**
擦干净高音扬声器安装表面区域。

参见图19。按照图示将灯模组(1)置于高音扬声器(2)上。将灯模组轻压到位。

7. **注意**
切勿过度定位螺丝。拧紧过度可导致装置损坏、高音扬声器桥接损坏或导致装置无法使用。

使用提供的扳手。缓慢拧紧每个定位螺丝(3),交替拧紧,每次拧一圈,直至每个定位螺丝刚刚接触高音扬声器桥接(5)。所有螺丝接触桥接之后,再顺时针额外拧紧每个螺丝 $\frac{1}{4}$ 圈。这样可既将灯模组固定到位又不会过度弯曲灯模组罩。

8. 沿高音扬声器桥接支腿布设线缆(4)。将套件中的胶带剪切至适当长度,然后用其将线缆固定至高音扬声器桥接背面。
9. 参见图21。组装高音扬声器(4)和扬声器(1)组件。对准螺丝(5)的各孔。
10. 安装螺丝,拧紧。
11. 连接灯线缆。
 - a. 将灯模组(3)的连接器(4)插入RGB线束(6)。
 - b. 按照图示沿扬声器背面(1)布设灯模组线缆(3)。固定连接器(4):根据需要使用线缆扎带(2)固定灯模组线缆(3)和RGB线束(6)。
 - c. 根据需要额外安装线缆扎带固定灯线缆和连接器。

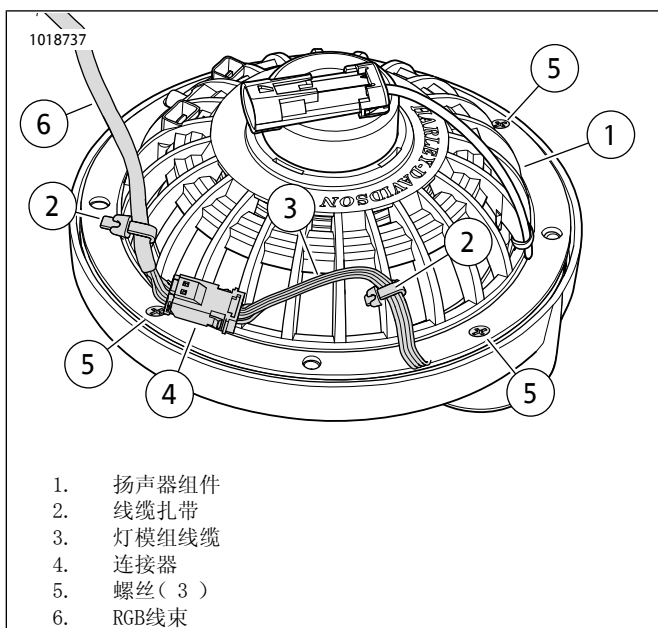


图21. 扬声器背面: 线缆和线缆扎带

12. 参见图22。从扬声器舱(1)拆下原有套环,将新线束(3)插入线束上的原有套环(4)。
13. 插入线束阳性连接器端(3)与套环。将套环(4)压入孔中:先将套环的锥形边压入孔中。正确安装后,套环外侧应紧靠扬声器舱外侧。按压套环周边,使其靠到位。

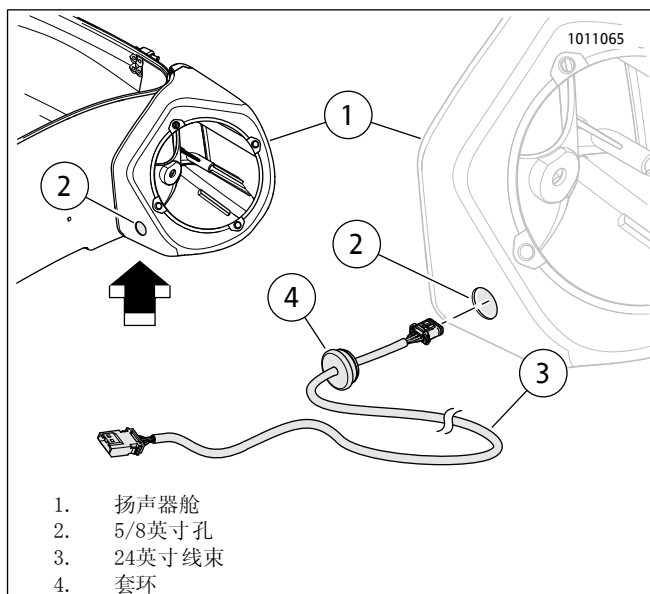


图22. 左侧扬声器舱

14. 重复之前的步骤拆卸扬声器然后安装灯模组。
15. 布设控制器连接器和灯套件连接器及线束。

16. **注意**

参见“说明书J06266: Spectra Glo控制器和遥控器”了解如何安装多个RGB产品。

将控制器和扬声器线束归拢成一捆。用线缆扎带固定线束。

17. 参见维修手册。安装扬声器。

TriGlide®三轮摩托车

1. 如果未安装控制器套件(零件编号68000218),则遵循该套件中的说明在此时安装。

2. **注意**

操作高音扬声器和格栅时务必小心。这些套件非常脆弱,处理不当可造成损坏。

拆下螺丝和车身扬声器。保留五金件待用。

3. **注意**

钻出1/8英寸定位孔。

参见图23。从扬声器舱开口内侧(1)在平面区域钻出16毫米(5/8英寸)孔(2)。

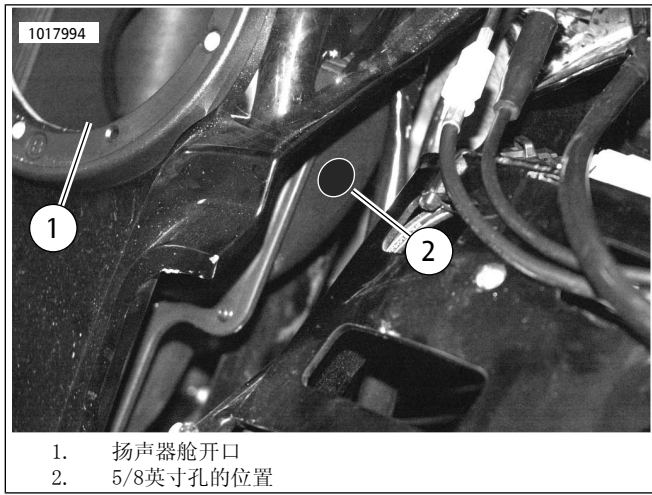


图23。孔的位置

4. 根据需要去除各孔的毛刺，清除扬声器舱残留切割材料。

5. **注意**
套环的锥形边朝向线束阳性连接器端。

参见图28。和表1。从线束(10)阳性连接器端头将套环滑动约15厘米(6英寸)。

6. **注意**
安装之后，套环的锥形边朝向扬声器舱内侧。

参见图24。从扬声器舱内侧插入线束阳性连接器端与套环(2)。将套环压入16毫米(5/8英寸)孔(1)中；先将套环的锥形边压入孔中。正确安装后，套环外侧应紧靠扬声器舱外侧。按压套环周边，使其靠到位。

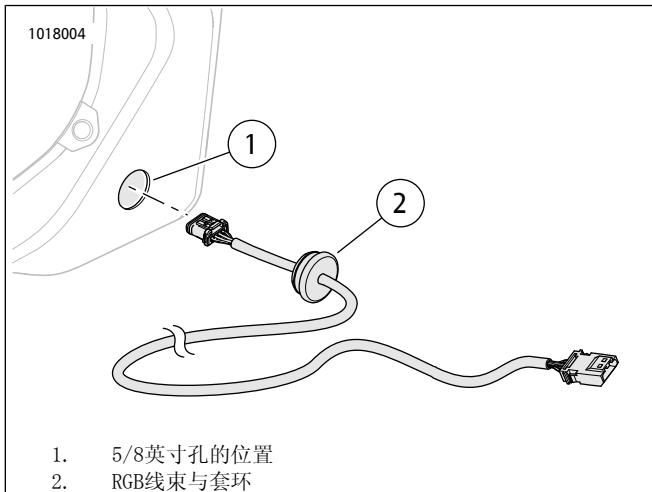


图24。安装RGB线束

7. 参见图25。从灯模组(1)背面的泡沫胶带(5)去掉保护纸垫(6)。

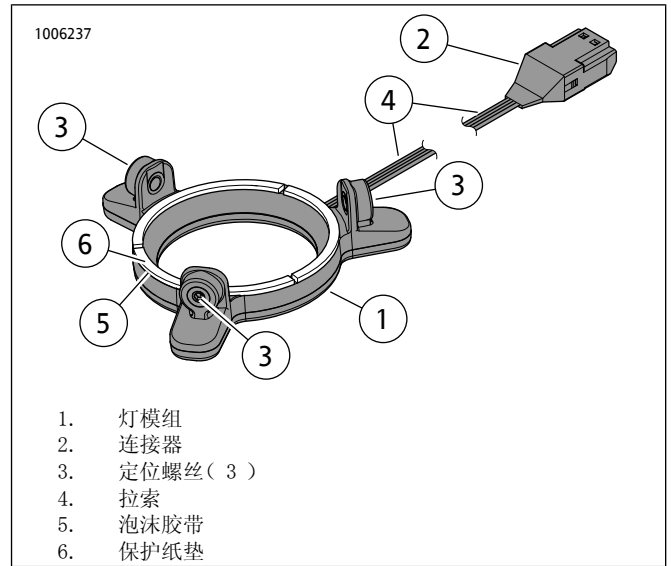


图25。圆形Stage II扬声器LED灯

8. **注意**
擦干净高音扬声器安装表面区域。

参见图26。按照图示将灯模组(1)置于高音扬声器(2)上。将灯模组轻压到位。

9. **注意**
切勿过度定位螺丝。拧紧过度可导致装置损坏、高音扬声器桥接损坏或导致装置无法使用。

使用提供的扳手。缓慢拧紧每个定位螺丝(3)，交替拧紧，每次拧一圈，直至每个定位螺丝刚刚接触高音扬声器桥接(5)。所有螺丝接触桥接之后，再顺时针拧紧每个螺丝 $\frac{1}{4}$ 圈。这样可既将灯模组固定到位又不会过度弯曲灯模组罩。

10. 沿高音扬声器桥接(5)支腿布设线缆(4)。将套件中的胶带剪切至适当长度，然后用其将线缆固定至高音扬声器桥接背面。

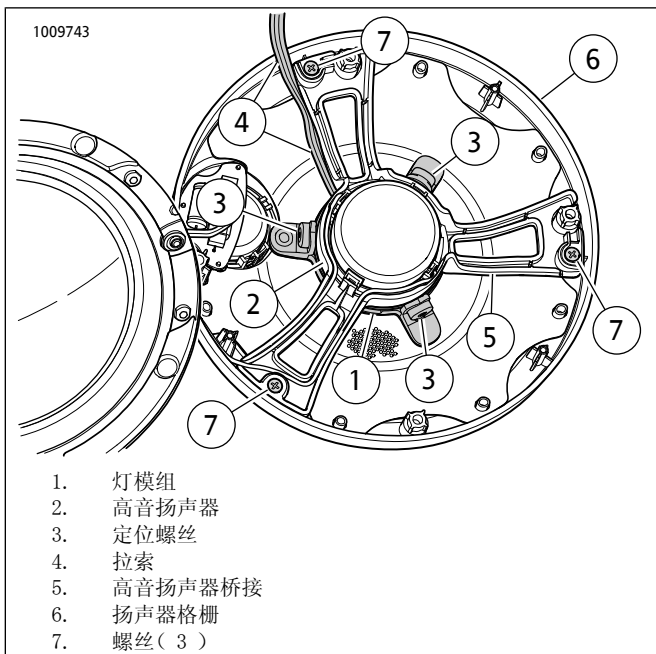


图26. 扬声器格栅、高音扬声器桥接和LED灯

11. 参见维修手册。安装车身扬声器。

- a. 参见图 27。将灯模组(3)的连接器(4)插入RGB线束(6)。
- b. 按照图示沿扬声器背面(1)布设灯模组线缆(3)。固定连接器(4)：根据需要使用线缆扎带(2)固定灯模组线缆(3)和RGB线束(6)。
- c. 将扬声器导线连接至扬声器，然后在扬声器舱中定位扬声器。
- d. 安装扬声器格栅和螺丝(5)。

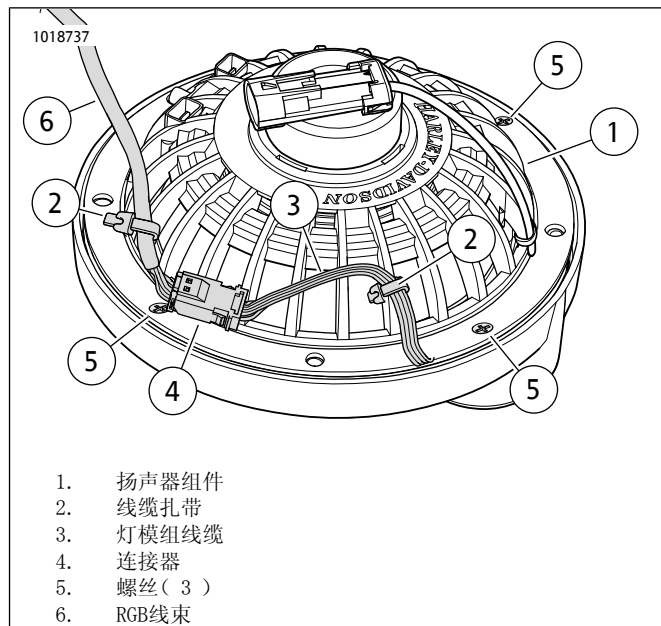


图27. 扬声器背面：线缆和线缆扎带

12. **注意**

参见“说明书J06266：Spectra Glo控制器和遥控器”了解如何安装多个RGB产品。

参见图 28。和表1。连接48英寸 LED R/G/B控制器线束(12)，并朝向车身扬声器布设。将3路线束(8)连接至扬声器接头。

13. 将控制器和扬声器线束归拢成一捆。用线缆扎带固定线束。
14. 对另一侧扬声器重复这些步骤。

维修零件

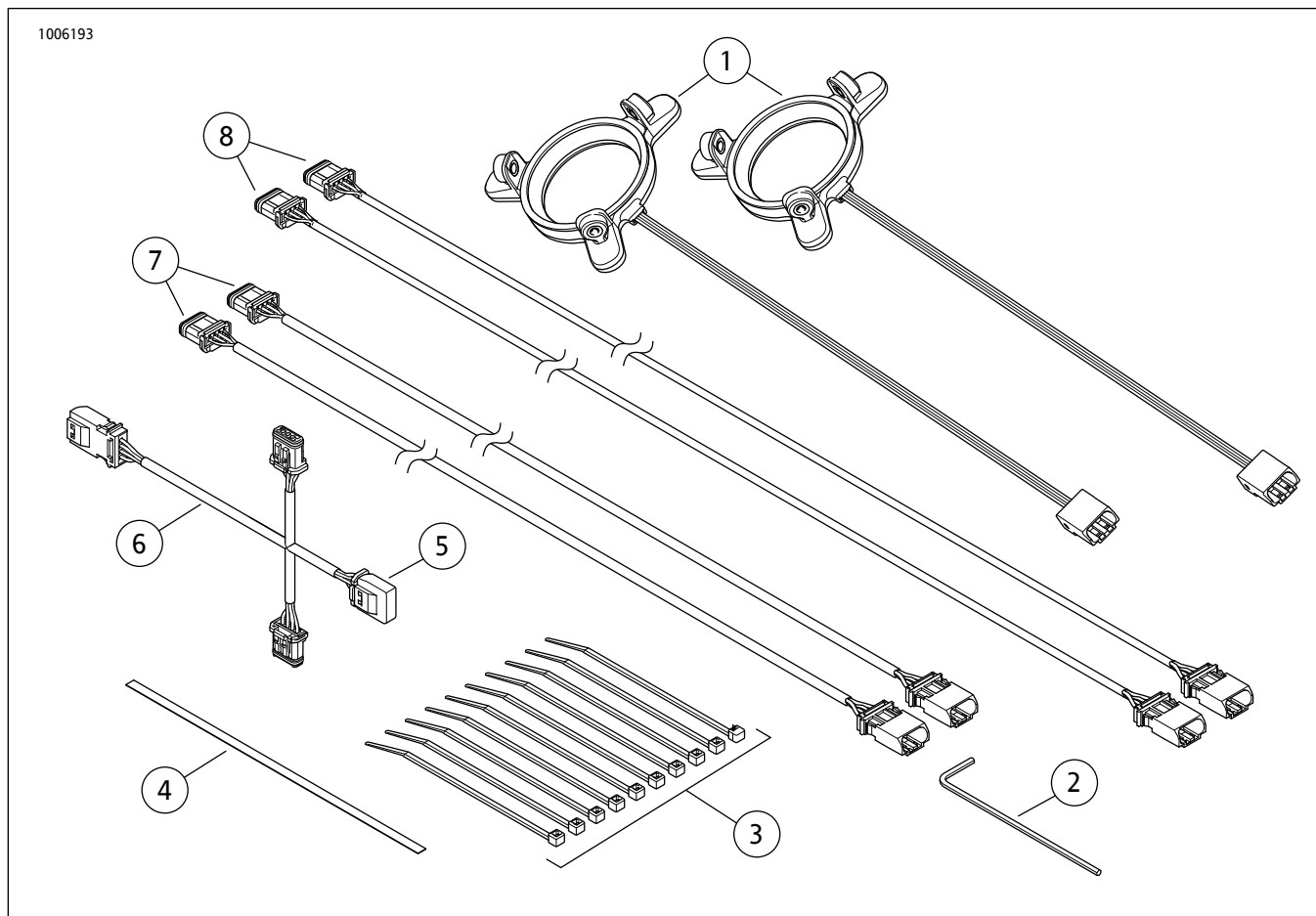


图28。维修零件：Stage II圆形扬声器R/G/B/LED灯套件

维修零件

表1。维修零件表

套件	项目	描述(数量)	Part No.
68000231	1	圆形Stage IIR/G/BLED灯(2)	68000210
	2	内六角扳手, 2毫米	不单独出售
	3	线缆扎带(10)	10126
	4	双面胶带, 6英寸	不单独出售
	5	端盖	6920197
	6	3路线束	69201594
	7	线束, 24英寸(2)	69201530
	8	线束, 48英寸(2)	69201625

SPECTRA GLO负载计算信息

SpectraGlo系统电流限制在3000毫安内。用下表确定所需配置的电流消耗总量。用提供的电流消耗量乘以套件数量(每一

行), 计算电流消耗总量。将所有总数相加。数值应小于等于3000毫安。以下例子说明了如何计算系统负载总量。

表2。SpectraGlo套件计算器举例

套件名称	套件零件编号	套件数量	电流(mA)	合计
骑手脚踏板	50500492	1	500	500
乘客脚踏板	50500495	1	350	350
挡风板通风口	68000194		275	
扬声器灯(Stage I)	68000232		125	
扬声器灯(Stage II圆形)	68000231	1	125	125
扬声器灯(Stage II边箱)	68000233		125	
衬底灯光条(6)	68000213	2	450	900
扩展灯光条(4)	68000214	1	300	300
*系统总电流必须为3000mA或更低。			系统总电流=	2175

表3。SpectraGloRGB附件计算器

套件名称	套件零件编号	套件数量	电流(mA)	合计
骑手脚踏板	50500492		500	
乘客脚踏板	50500495		350	
挡风板通风口	68000194		275	
扬声器灯(Stage I)	68000232		125	
扬声器灯(Stage II圆形)	68000231		125	
扬声器灯(Stage II边箱)	68000233		125	
衬底灯光荚(6)	68000213		450	
扩展灯光荚(4)	68000214		300	
*系统总电流必须为3000mA或更低。			系统总电流=	

表4。SpectraGloRGB附件

附件	零件编号
远程	68000217
JAE盖	69201597
Y线束(3通)	69201594
3英寸跳线线束	69201525
8英寸跳线线束	69201529
24英寸跳线线束	69201530
带套环24英寸跳线	69201595
48英寸跳线线束	69201625