



## SPECTRA GLO LED R/G/B STAGE II LUIDSPREKERVERLICHTINGSSET ROND

### Setnummers

68000231

### Modellen

Voor modelgerelateerde informatie raadpleegt u de P&A-catalogus of het gedeelte "Parts and Accessories" (Onderdelen en accessoires) op [www.harley-davidson.com](http://www.harley-davidson.com) (alleen Engelstalig).

### Vereisten voor montage

Afzonderlijk aanschaffen van de Harley-Davidson LED controllerset (onderdeelnummer 68000218), indien niet reeds aanwezig.

**Tri Glide® Trike.** Afzonderlijk aanschaffen van twee Harley-Davidson kabelbomen met doorvoertule (onderdeelnummer 69201595).

#### ⚠ WAARSCHUWING

**De veiligheid van de berijder en de passagier is afhankelijk van de correcte montage van deze set. Volg de juiste stappen uit de servicehandleiding. Als u niet zeker weet of u de procedure correct kunt uitvoeren of als u niet beschikt over het juiste gereedschap, laat de installatie dan over aan een Harley-Davidson-dealer. Incorrecte montage van deze set kan ernstig of dodelijk letsel tot gevolg hebben. (00333b)**

In dit instructieblad wordt verwezen naar informatie in de servicehandleiding. Voor installatie is een servicehandleiding voor dit modeljaar/model motorfiets vereist. Deze is verkrijgbaar bij een Harley-Davidson dealer.

Spectra Glo-lichthuizen zijn alleen ontworpen en bedoeld voor displaygebruik. Het is niet overal toegestaan om gekleurde of indirecte verlichting te voeren bij gebruik van het voertuig op de openbare weg. Raadpleeg de lokale wet- en regelgeving voor de installatie.

### Elektrische overbelasting

#### ⚠ WAARSCHUWING

**Bij het installeren van een elektrische accessoire moet u controleren of het maximale amperage van de zekering of stroomonderbreker die het circuit beschermt dat u wijzigt, niet wordt overschreden. Het overschrijden van het maximale amperage kan leiden tot defecten in het elektrische systeem, hetgeen ernstig of dodelijk letsel tot gevolg kan hebben. (00310a)**

#### MEDEDELING

**U kunt u het oplaadsysteem van het motorvoertuig overbelasten indien u te veel elektrische accessoires aanbrengt. Als de op een bepaald moment gebruikte accessoires samen meer stroom verbruiken dan het laadsysteem kan opwekken, kan de accu als gevolg van het stroomverbruik leeg raken waardoor er schade aan het elektrische systeem van de motorfiets kan ontstaan. (00211d)**

### Setinhoud

Zie Afbeelding 28. en Tabel 1.

### MONTAGE

#### Vorbereiden

1. Raadpleeg de gebruikershandleiding. Verwijder de hoofdzekering.

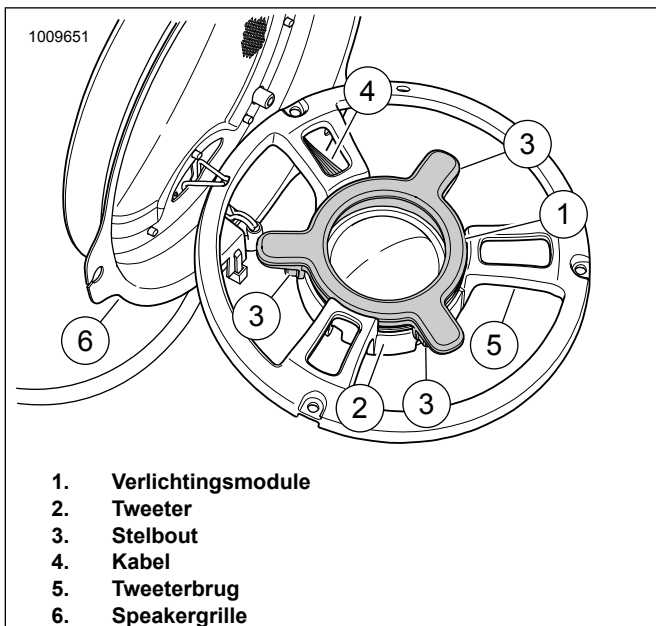
#### Bovenkuij, FLH-model

1. Indien controllerset (onderdeelnummer 68000218) niet aanwezig is, installeert u deze volgens de instructies in de set.

#### 2. *OPMERKING*

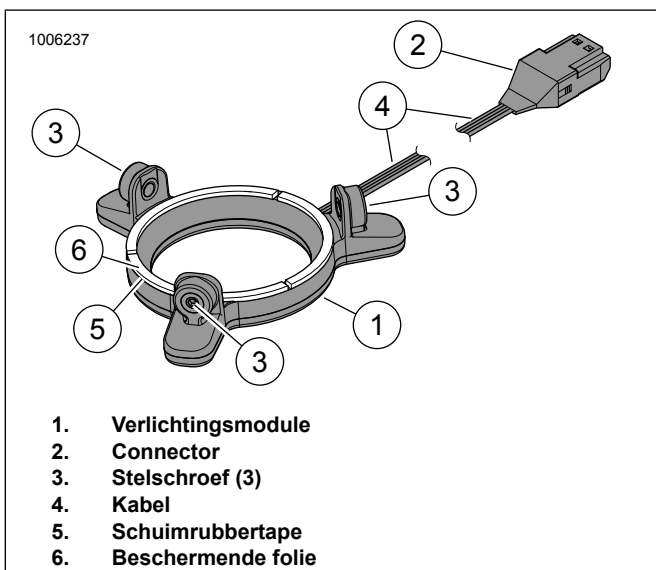
*Wees voorzichtig bij werkzaamheden aan tweeters en grilles. Deze onderdelen zijn kwetsbaar en raken snel beschadigd als ze niet met zorg worden behandeld.*

Zie Afbeelding 1. Raadpleeg de servicehandleiding. Verwijder de behuizing van de bovenkuijpluidsprekers. De luidspreker kan in de behuizing blijven voor montage van de verlichtingsmodule. Verwijder de drie bouten waarmee de tweeterbrug (5) is bevestigd op de speakergrille (6) en scheid de twee voorzichtig van elkaar. Let op dat u de luidsprekerkabels van de tweeter niet beschadigt of uitrekt. Bewaar de bevestigingsmaterialen voor latere montage.



**Afbeelding 1. Speakergrille, tweeterbrug en LED-lamp**

3. Zie Afbeelding 2. Verwijder de beschermende folie (6) van de schuimrubbertape (5) op de achterkant van de verlichtingsmodule (1).



**Afbeelding 2. LED-lamp, ronde Stage II-luidspreker**

4. **OPMERKING**

- Veeg het bevestigingsoppervlak van de tweeter schoon. Plaats de verlichtingsmodule zo dat de kabel (4) onder de tweeterbrug kan worden geleid.
- Positioneer de verlichtingsmodule zo dat de kabel zich vlak bij een poot van de brug bevindt die in de buurt is van de luidsprekerkabels.

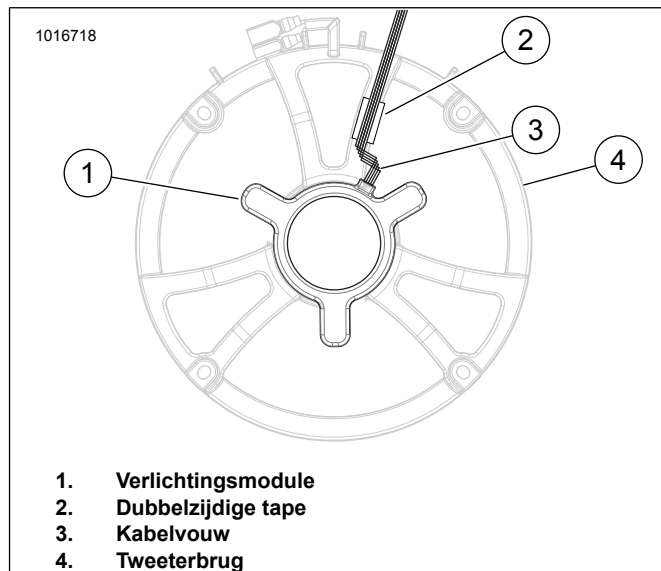
Zie Afbeelding 1. Plaats de verlichtingsmodule (1) zoals afgebeeld op de tweeter (2). Druk de verlichtingsmodule voorzichtig op zijn plaats.

5. **OPMERKING**

*Draai de bouten NIET te strak aan. Als u de bouten te strak aanhaalt, kan de eenheid of de tweeterbrug beschadigd raken of is het mogelijk dat de eenheid niet meer werkt.*

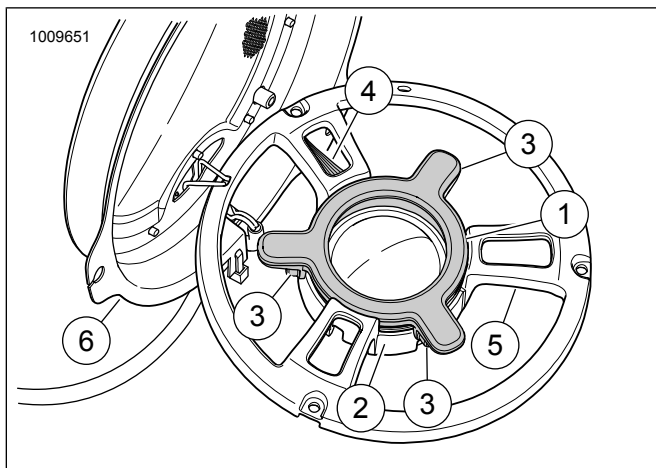
Gebruik de meegeleverde sleutel. Haal elke stelbout (3) met de meegeleverde sleutel langzaam aan, een slag per keer, tot elke stelbout net in aanraking komt met de tweeterbrug (4). Als alle bouten in aanraking zijn met de brug, haalt u elke bout 1/4-1/2 slag aan. Hierdoor blijft de verlichtingsmodule op zijn plaats zonder te veel spanning te plaatsen op de modulebehuizing.

6. Zie Afbeelding 3. Leid de kabel (3) naar de poot van de tweeterbrug (4) en draai deze eromheen. Snijd de kabel op lengte en bevestig deze met de tape uit de set aan de tweeterbrug.



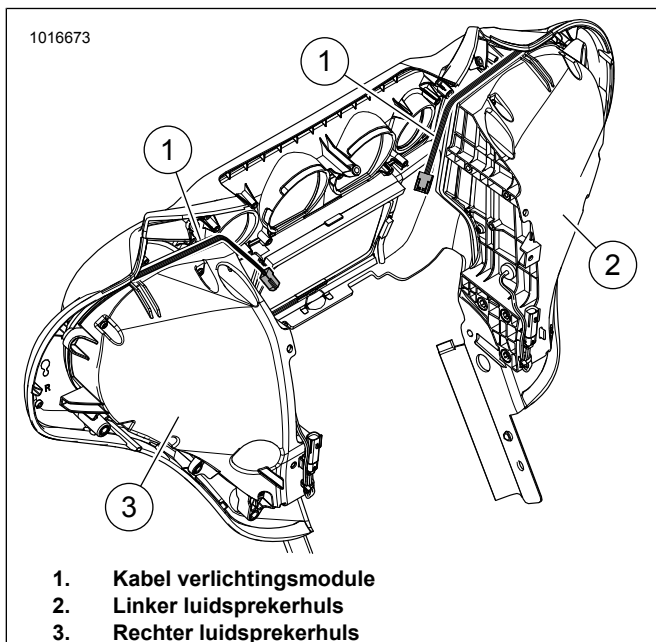
**Afbeelding 3. Routing kabel, modellen met op het frame gemonteerde kuip**

7. Zie Afbeelding 4. Monteer de tweeterbug (5) op de speakergrille (6). Gebruik bevestigingsmiddelen die eerder zijn verwijderd.
- a. Monteer de luidsprekerbehuizing. Raadpleeg de servicehandleiding.



**Afbeelding 4. Speakergrille, tweeterbrug en LED-lamp**

8. Zie Afbeelding 5. Leid de verlichtingsmodulekabel (1) zoals afgebeeld. Maak de kabel vast met de kabelbinder.
  - a. Zie Afbeelding 28. en Raadpleeg tabel 1. Sluit de connectoren van de verlichtingsmodule aan op de 3-weg RGB-kabelboom.
  - b. Stabiliseer de connectoren en bevestig de verlichtingsmodulekabel en RGB-kabelboom met kabelbinders.
  - c. Leid de 3-weg kabelboom naar het balhoofd.

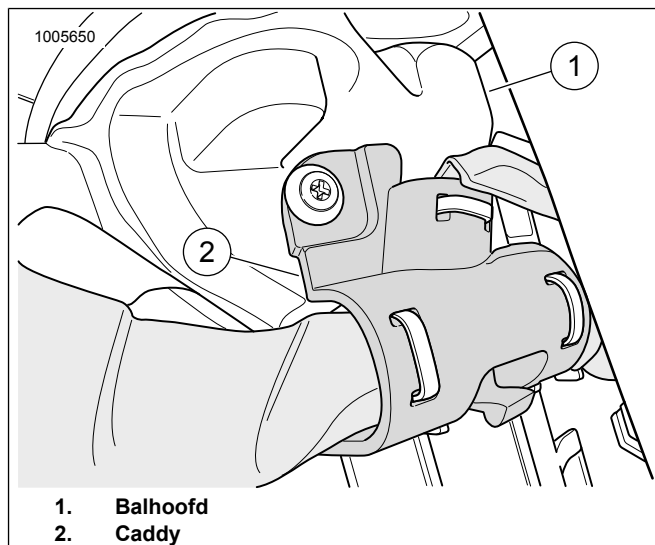


**Afbeelding 5. FLH-kuip**

9. **OPMERKING**  
Raadpleeg instructieblad J06266, Spectra Glo Controller and Remote FOB (Spectra Glo controller en afstandsbediening), voor de installatie van meerdere RGB-producten.

Zie Afbeelding 28. en Tabel 1. Sluit de 48 in kabelboom (12) aan en leid deze van de LED R/G/B-controller via de kabeldoorvoer en bovenlangs de achterkant.

10. Zie Afbeelding 6. Leid het uiteinde van de 48 in kabelboom naar het balhoofd (1). Bevestig de kabelboom met een caddy (2).



**Afbeelding 6. Balhoofd**

11. Zie Afbeelding 28. en Tabel 1. Leid de kabelboom van de verlichtingsmodule naar het balhoofd en sluit deze aan op de 48 in kabelboom (12) op het balhoofd met de 3-weg kabelboom (8).
12. Bundel de kabelbomen van de controller en de luidsprekers. Bevestig de kabelbomen met kabelbinders.
13. Breng de buitenste kuip aan. Raadpleeg de servicehandleiding.

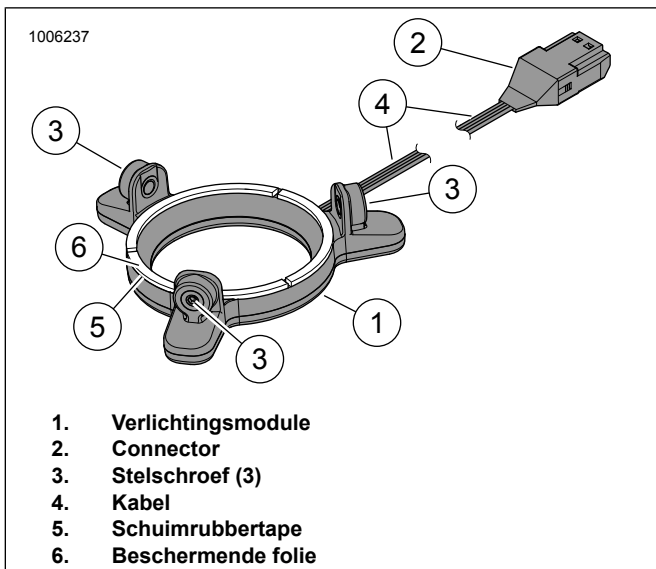
## Bovenkuip FLTR-model

1. Indien controllerset (onderdeelnummer 68000218) niet aanwezig is, installeert u deze volgens de instructies in de set. Raadpleeg de servicehandleiding. Verwijder de kuip.

2. **OPMERKING**  
Wees voorzichtig bij werkzaamheden aan tweeters en grilles. Deze onderdelen zijn kwetsbaar en raken snel beschadigd als ze niet met zorg worden behandeld.

Zie Afbeelding 8. Raadpleeg de servicehandleiding. Verwijder de kuip en de speakergrilles. De luidspreker kan in de kuip blijven voor montage van de verlichtingsmodule. Verwijder de drie bouten waarmee de tweeterbrug (5) op de luidspreker is bevestigd. Let op dat u de luidsprekerkabels van de tweeter niet beschadigt of uitrekt. Bewaar de bevestigingsmaterialen voor latere montage.

3. Zie Afbeelding 7. Verwijder de beschermende folie (6) van de schuimrubbertape (5) op de achterkant van de verlichtingsmodule (1).



**Afbeelding 7. LED-lamp, ronde Stage II-luidspreker**

4. **OPMERKING**

- Veeg het bevestigingsoppervlak van de tweeter schoon.
- Positioneer de verlichtingsmodule zo dat de kabel (4) zich vlak bij een poot van de brug bevindt die in de buurt is van de luidsprekerkabels.
- De linker verlichtingsmodule moet zo op de tweeter worden geplaatst dat de kabel op 1 uur naar buiten komt en de rechter verlichtingsmodulekabel op 11 uur.

Zie Afbeelding 8. Plaats de verlichtingsmodule (1) zoals afgebeeld op de tweeter (2). Druk de verlichtingsmodule voorzichtig op zijn plaats.

5. **OPMERKING**

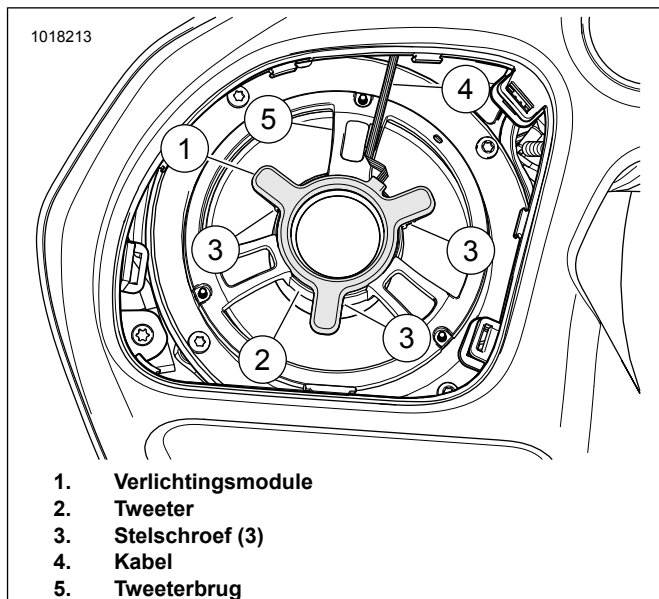
*Draai de bouten NIET te strak aan. Als u de bouten te strak aanhaalt, kan de eenheid of de tweeterbrug beschadigd raken of is het mogelijk dat de eenheid niet meer werkt.*

Gebruik de meegeleverde sleutel. Haal elke stelbout (3) met de meegeleverde sleutel langzaam aan, een slag per keer, tot elke stelbout net in aanraking komt met de tweeterbrug (5). Als alle bouten in aanraking zijn met de brug, haalt u elke bout ¼-½ slag aan. Hierdoor blijft de verlichtingsmodule op zijn plaats zonder te veel spanning te plaatsen op de modulebehuizing.

6. **OPMERKING**

*De linker verlichtingsmodulekabel komt op 1 uur naar buiten en de rechter verlichtingsmodulekabel op 11 uur.*

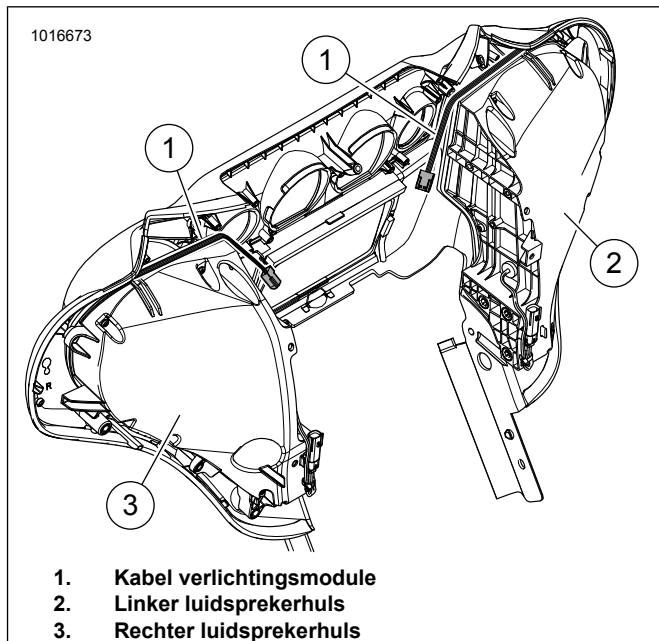
Vouw de kabel (4) indien nodig om deze uit te lijnen met de brugpoot. Leid de kabel (4) naar de bovenkant van de luidspreker en laat de kabel aan de voorkant van de motorfiets naar buiten komen (achter de luidsprekerhuis). Bevestig de kabel met de dubbelzijdige tape uit de set aan de brugpoot. Leid de kabel en kabelbomen naar het balhoofd.



**Afbeelding 8. FLTR linker kuipluidspreker**

7. Zie Afbeelding 9. Leid de verlichtingsmodulekabel (1) zoals afgebeeld.

- a. Zie Afbeelding 28. en Tabel 1. Sluit de connectoren van de verlichtingsmodule aan op de 3-weg RGB-kabelboom.
- b. Stabiliseer de connectoren en bevestig de verlichtingsmodulekabel en RGB-kabelboom met kabelbinders.
- c. Leid de 3-weg kabelboom naar het balhoofd.



**Afbeelding 9. FLH-kuij afgebeeld, kabelrouting voor FLTR is vergelijkbaar**

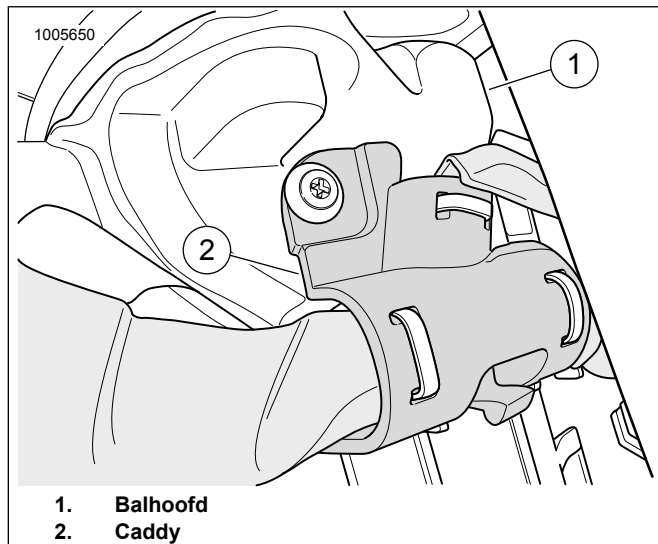
8. **OPMERKING**

*Raadpleeg instructieblad J06266, Spectra Glo Controller and Remote FOB (Spectra Glo controller en*

afstandsbediening), voor de installatie van meerdere RGB-producten.

Zie Afbeelding 28. en Tabel 1. Sluit de 48 in kabelboom (12) aan en leid deze van de LED R/G/B-controller via de kabeldoorvoer en bovenlangs de achterkant.

9. Zie Afbeelding 10. Leid het uiteinde van de 48 in kabelboom naar het balhoofd (1). Bevestig de kabelboom met een caddy (2).



Afbeelding 10. Balhoofd

10. Zie Afbeelding 28. en Tabel 1. Leid de kabelboom van de verlichtingsmodule naar het balhoofd en sluit deze aan op de 48 in kabelboom (12) op het balhoofd met de 3-weg kabelboom (8).

11. Bundel de kabelbomen van de controller en de luidsprekers. Bevestig de kabelbomen met kabelbinders.

12. Herhaal de stappen voor de luidspreker aan de andere kant.

13. Monteer de kuip en de speakergrille. Raadpleeg de servicehandleiding.

## Onderkuip

### OPMERKING

De Stage II RGB-verlichtingsset **PAST NIET** op Twin-Cooled onderkuipen.

1. Indien controllerset (onderdeelnummer 68000218) niet aanwezig is, installeert u deze volgens de instructies in de set.

2. **OPMERKING**

Wees voorzichtig bij werkzaamheden aan tweeters en grilles. Deze onderdelen zijn kwetsbaar en raken snel beschadigd als ze niet met zorg worden behandeld.

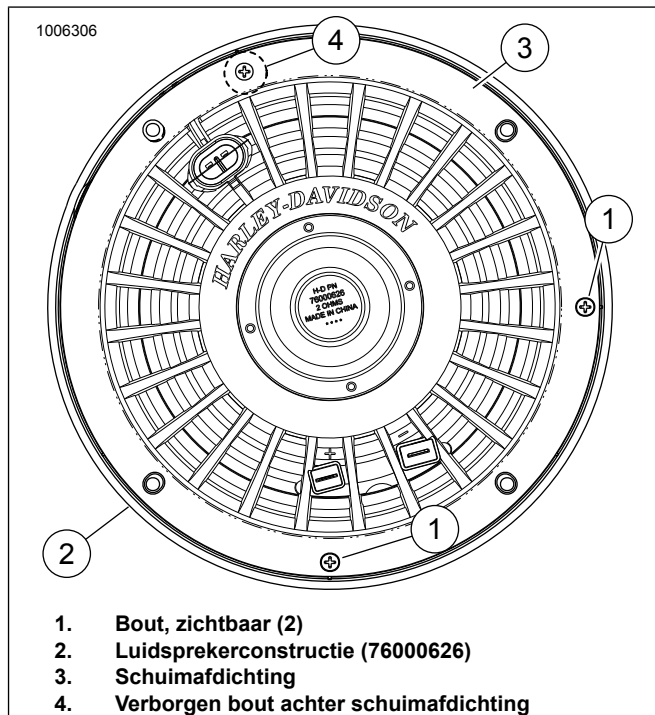
Raadpleeg de servicehandleiding. Verwijder de luidsprekers van de onderkuip. Bewaar de bevestigingsmaterialen voor montage van de luidsprekers.

3. Raadpleeg de servicehandleiding. Verwijder de onderkuipkap.

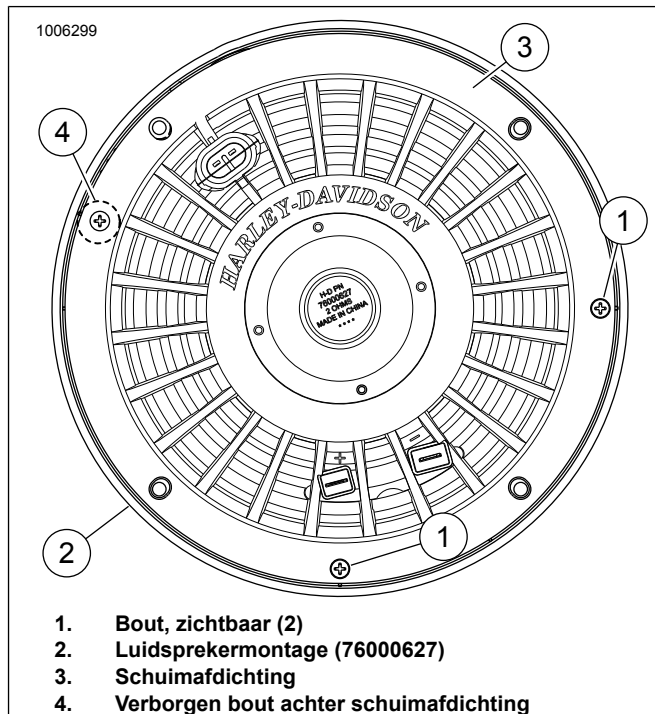
4. **OPMERKING**

Trek de pakking niet stuk, de verborgen bout kunt u door de 'X' uitnemen die u met het hobbymes hebt gemaakt.

Zie Afbeelding 11. en Afbeelding 12. Zoek de verborgen bout (4) onder het schuim. Snijd met een hobbymes voorzichtig een 'X' boven de bout.

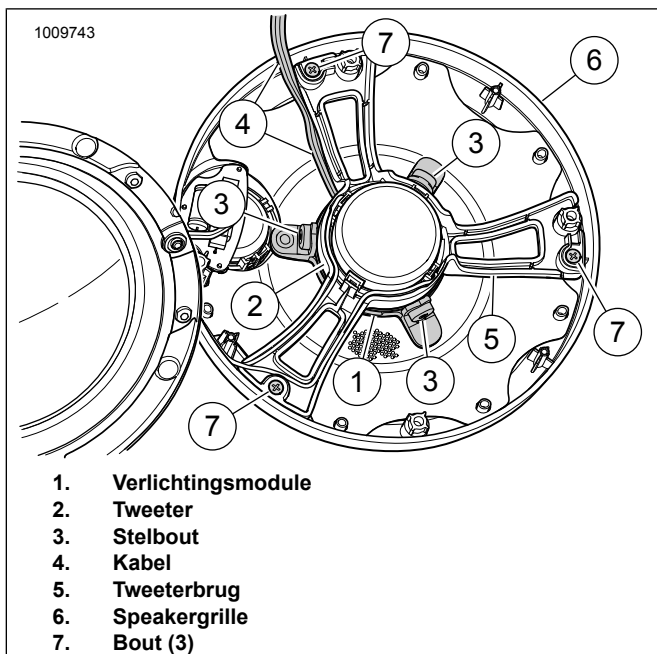


Afbeelding 11. Montage linker Stage II-luidspreker



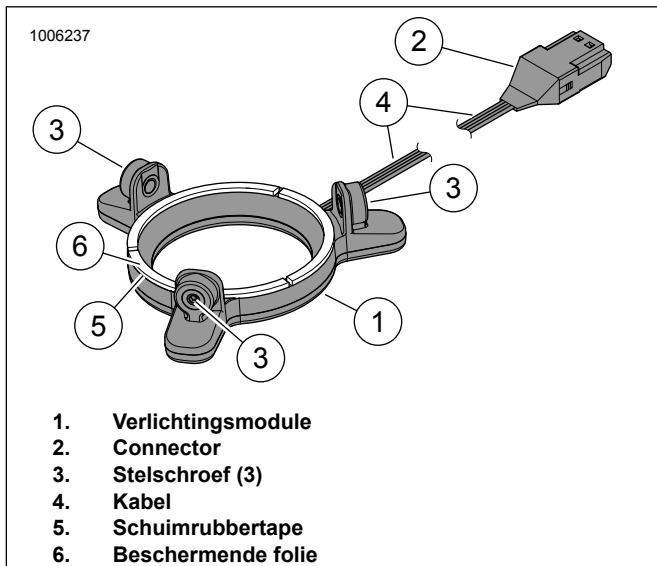
Afbeelding 12. Montage rechter Stage II-luidspreker

5. Zie Afbeelding 13. Verwijder de drie bouten waarmee de tweeterbrug (5) is bevestigd op de speakergrille (6) en scheid de twee voorzichtig van elkaar. Let op dat u de luidsprekerkabels van de tweeter niet beschadigt of uitrekt. Bewaar het bevestigingsmateriaal voor later gebruik.



Afbeelding 13. Speakergrille, tweeterbrug en LED-lamp

6. Zie Afbeelding 14. Verwijder de beschermende folie (6) van de schuimrubbertape (5) op de achterkant van de verlichtingsmodule (1).



Afbeelding 14. LED-lamp, ronde Stage II-luidspreker

7. **OPMERKING**  
Veeg het bevestigingsoppervlak van de tweeter schoon.

Zie Afbeelding 13. Plaats de verlichtingsmodule (1) zoals afgebeeld op de tweeter (2). Druk de verlichtingsmodule voorzichtig op zijn plaats.

8. **OPMERKING**  
*Draai de bouten NIET te strak aan. Als u de bouten te strak aanhaalt, kan de eenheid of de tweeterbrug beschadigd raken of is het mogelijk dat de eenheid niet meer werkt.*

Gebruik de meegeleverde sleutel. Haal elke stelbout (3) met de meegeleverde sleutel langzaam aan, een slag per keer, tot elke stelbout net in aanraking komt met de tweeterbrug (5). Als alle bouten in aanraking zijn met de brug, haalt u elke bout ¼-½ slag aan. Hierdoor blijft de verlichtingsmodule op zijn plaats zonder te veel spanning te plaatsen op de modulebehuizing.

9. Leid de kabel (4) langs de poot van de tweeterbrug. Snijd de kabel op lengte en bevestig deze met de tape uit de set aan de achterkant van de tweeterbrug.

10. Zie Afbeelding 15. Monteer de tweeter- en luidsprekerconstructie (1). Lijn de gaten voor de bouten (5) uit.

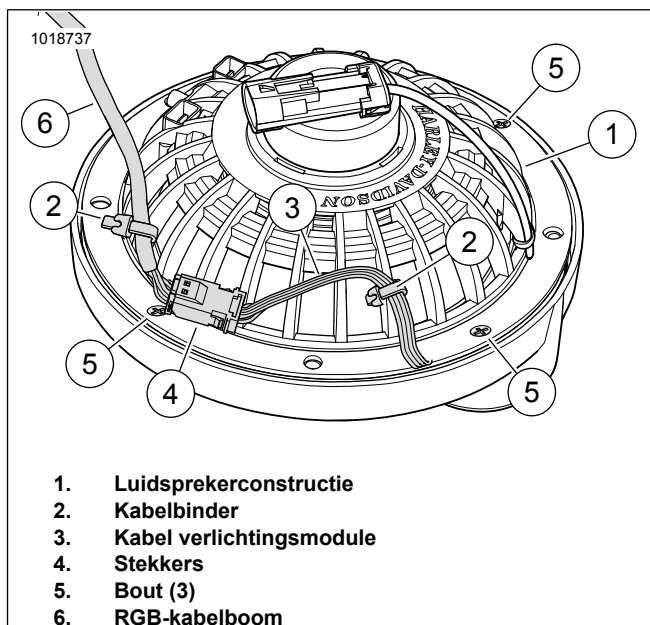
11. Plaats de bouten en haal ze aan.

12. Sluit de verlichtingskabel aan.

- a. Sluit de connectoren (4) van de verlichtingsmodule (3) aan op de RGB-kabelboom (6).

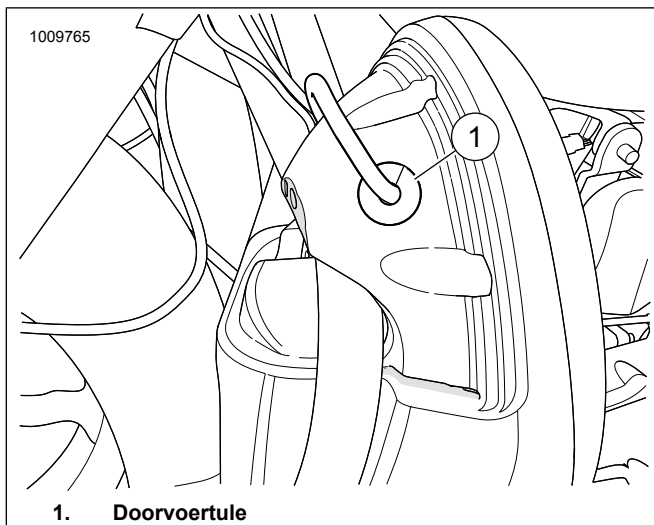
- b. Leid de verlichtingsmodulekabel (3) zoals afgebeeld langs de achterkant van de luidspreker (1). Stabiliseer de connectoren (4) en bevestig de verlichtingsmodulekabel (3) en RGB-kabelboom (6) zoals afgebeeld met kabelbinders (2).

- c. Gebruik indien nodig extra kabelbinders voor de verlichtingskabel en -connector.



Afbeelding 15. Luidspreker - achterkant, kabel en kabelbinder

13. Zie Afbeelding 16. Verwijder de doorvoertule (1) van de luidsprekerkabel uit de onderkuip.



1. Doorvoertule

Afbeelding 16. Onderkuip afgebeeld

14. Zie Afbeelding 28. en Tabel 1. Leid het mannelijke uiteinde van de kabelboom (7) door de opening in de onderkuip.
15. Spreid de doorvoertule uiteen en plaats de kabelboom.
16. Druk de doorvoertule in de opening, een van de toelopende uiteinden eerst. Als de doorvoertule correct is geïnstalleerd, moet de buitenkant van de doorvoertule tegen de buitenkant van de kuip aanliggen. Druk rond de doorvoertule om deze goed op zijn plaats te brengen.
17. Installeer de luidspreker in de onderkuip.
  - a. Sluit de twee kabelbomen op elkaar aan.
  - b. Sluit de luidsprekerkabels aan op de luidspreker en plaats deze in de luidsprekerbox.
  - c. Plaats de grille en de bouten voor de luidspreker.
18. Leid de kabelboom via de valbeugel naar het frame.
19. Raadpleeg de servicehandleiding. Monteer de kuipkap.
20. Herhaal de voorgaande stappen voor installatie van de verlichtingsmodule op de luidspreker van de andere kuip.
21. Leg de aansluitingen van de controller en de verlichtingsset aan, alsmede de kabelbomen.

22. **OPMERKING**

Raadpleeg instructieblad J06266, Spectra Glo Controller and Remote FOB (Spectra Glo controller en afstandsbediening), voor de installatie van meerdere RGB-producten.

Bundel de kabelbomen van de controller en de luidsprekers. Bevestig de kabelbomen met kabelbinders.

## Tour-Pak®

1. Indien controllerset (onderdeelnummer 68000218) niet aanwezig is, installeert u deze volgens de instructies in de set.

2. **OPMERKING**

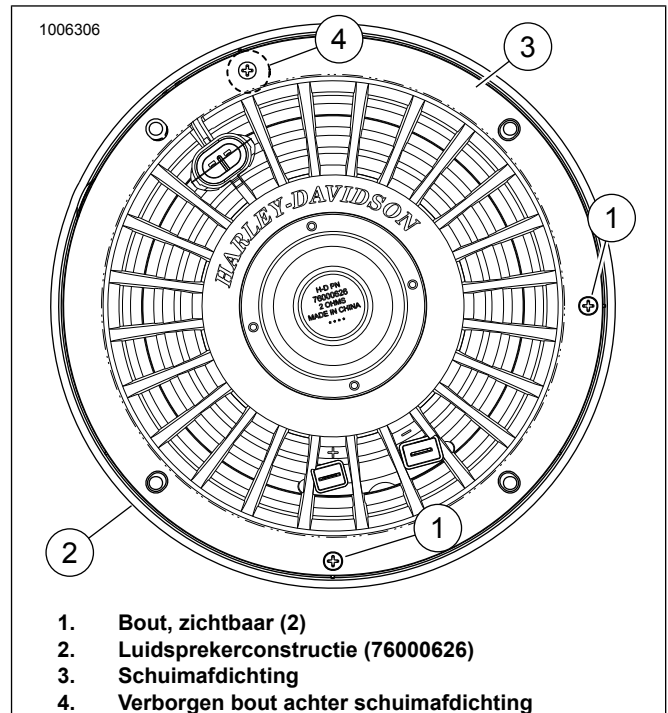
Wees voorzichtig bij werkzaamheden aan tweeters en grilles. Deze onderdelen zijn kwetsbaar en raken snel beschadigd als ze niet met zorg worden behandeld.

Raadpleeg de servicehandleiding. Verwijder de Tour-Pak-luidsprekers. Bewaar het bevestigingsmateriaal voor later gebruik.

3. **OPMERKING**

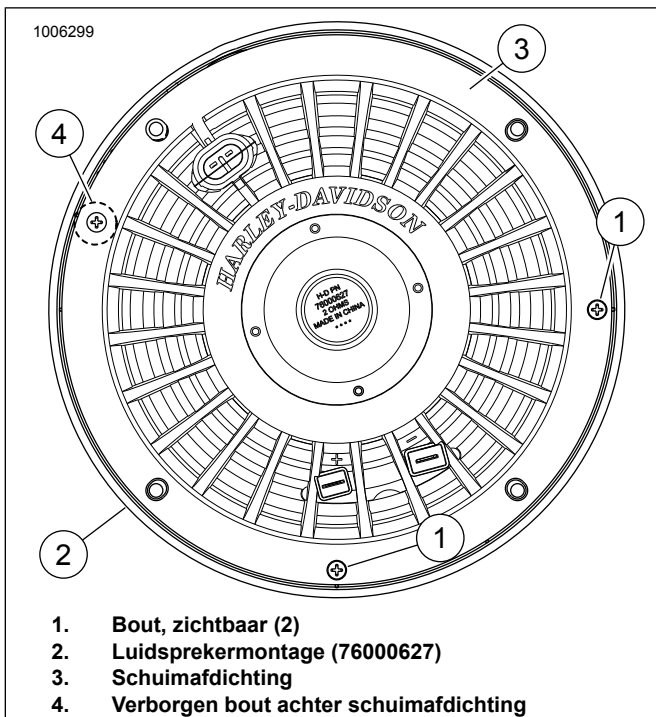
Trek de pakking niet stuk. De verborgen bout kunt u door de 'X' uitnemen die u met het hobbymes hebt gemaakt.

Zie Afbeelding 17. en Afbeelding 18. Zoek de verborgen bout (4) onder het schuim. Snijd met een hobbymes voorzichtig een 'X' boven de bout.



1. Bout, zichtbaar (2)
2. Luidsprekerconstructie (76000626)
3. Schuimafdichting
4. Verborgen bout achter schuimafdichting

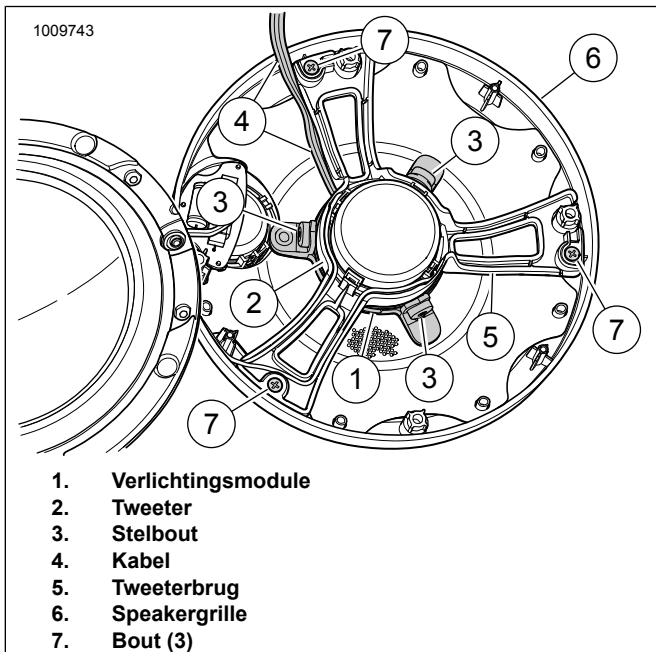
Afbeelding 17. Montage linker Stage II-luidspreker



1. Bout, zichtbaar (2)
2. Luidsprekermontage (76000627)
3. Schuimafdichting
4. Verborgen bout achter schuimafdichting

**Afbeelding 18. Montage rechter Stage II-luidspreker**

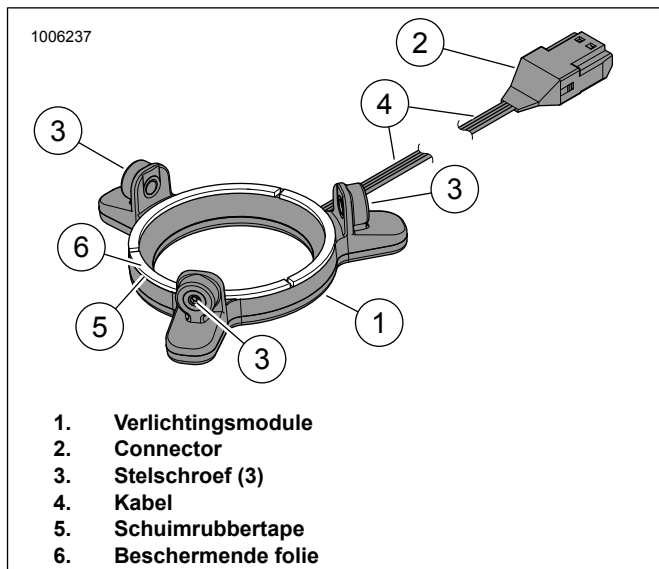
4. Zie Afbeelding 19. Verwijder de drie bouten waarmee de tweeterbrug (5) is bevestigd op de speakergrille (6) en scheid de twee voorzichtig van elkaar. Let op dat u de luidsprekerkabels van de tweeter niet beschadigt of uitrekt. Bewaar het bevestigingsmateriaal voor later gebruik.



1. Verlichtingsmodule
2. Tweeter
3. Stelbout
4. Kabel
5. Tweeterbrug
6. Speakergrille
7. Bout (3)

**Afbeelding 19. Speakergrille, tweeterbrug en LED-lamp**

5. Zie Afbeelding 20. Verwijder de beschermende folie (6) van de schuimrubbertape (5) op de achterkant van de verlichtingsmodule (1).



1. Verlichtingsmodule
2. Connector
3. Stelschroef (3)
4. Kabel
5. Schuimrubbertape
6. Beschermende folie

**Afbeelding 20. LED-lamp, ronde Stage II-luidspreker**

6. *OPMERKING*

Veeg het bevestigingsoppervlak van de tweeter schoon.

Zie Afbeelding 19. Plaats de verlichtingsmodule (1) zoals afgebeeld op de tweeter (2). Druk de verlichtingsmodule voorzichtig op zijn plaats.

7. *OPMERKING*

*Draai de bouten NIET te strak aan. Als u de bouten te strak aanhaalt, kan de eenheid of de tweeterbrug beschadigd raken of is het mogelijk dat de eenheid niet meer werkt.*

Gebruik de meegeleverde sleutel. Haal elke stelbout (3) met de meegeleverde sleutel langzaam aan, een slag per keer, tot elke stelbout net in aanraking komt met de tweeterbrug (5). Als alle bouten in aanraking zijn met de brug, haalt u elke bout  $\frac{1}{4}$ - $\frac{1}{2}$  slag aan. Hierdoor blijft de verlichtingsmodule op zijn plaats zonder te veel spanning te plaatsen op de modulebehuizing.

8. Leid de kabel (4) langs de poot van de tweeterbrug. Snijd de kabel op lengte en bevestig deze met de tape uit de set aan de achterkant van de tweeterbrug.

9. Zie Afbeelding 21. Monteer de tweeter- (4) en luidsprekerconstructie (1). Lijn de gaten voor de bouten (5) uit.

10. Plaats de bouten en haal ze aan.

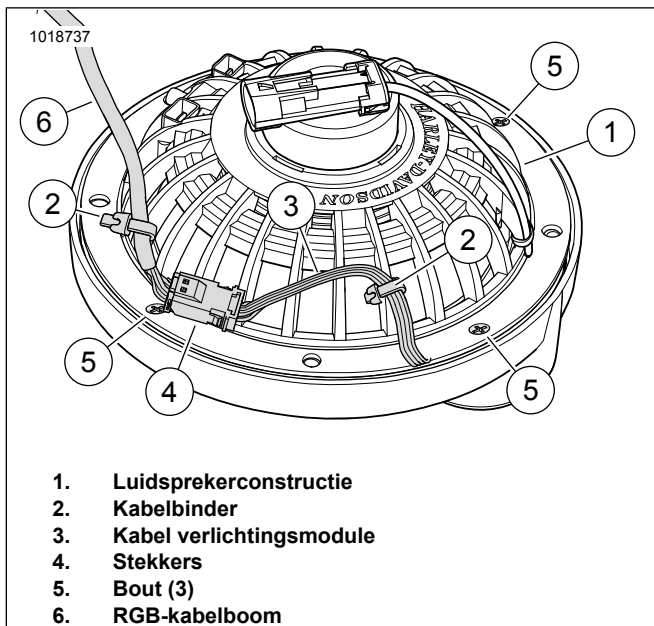
11. Sluit de verlichtingskabel aan.

- a. Sluit de connectoren (4) van de verlichtingsmodule (3) aan op de RGB-kabelboom (6).

- b. Leid de verlichtingsmodulekabel (3) zoals afgebeeld langs de achterkant van de luidspreker (1). Stabiliseer de connectoren (4) en bevestig de verlichtingsmodulekabel (3) en RGB-kabelboom (6) zoals afgebeeld met kabelbinders (2).

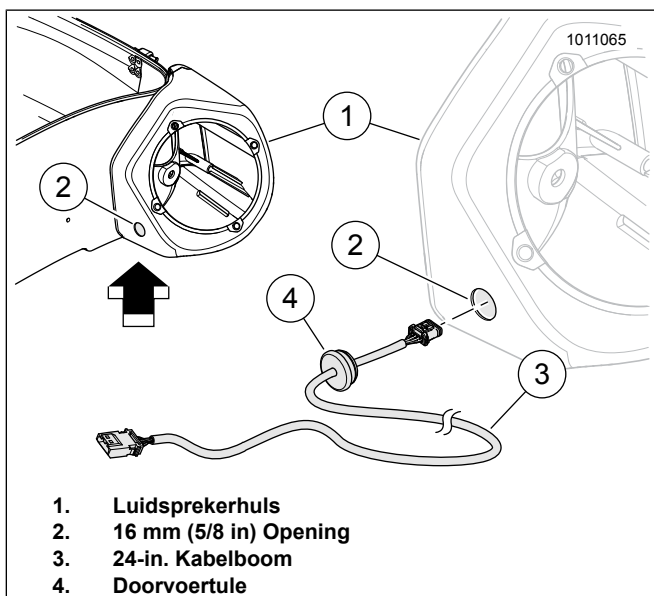
- c. Gebruik indien nodig extra kabelbinders voor de verlichtingskabel en -connector.





**Afbeelding 21. Luidspreker - achterkant, kabel en kabelbinder**

12. Zie Afbeelding 22. Verwijder de aanwezige doorvoertule van de luidsprekerhuls (1) en plaats de nieuwe kabelboom (3) in de aanwezige doorvoertule (4) met kabelboom.
13. Steek het mannelijke uiteinde van de kabelboom (3) met doorvoertule in. Druk de doorvoertule (4) in de opening en begin met een van de toelopende uiteinden. Als de doorvoertule correct is geïnstalleerd, moet de buitenkant van de doorvoertule tegen de buitenkant van de luidsprekerhuls aanliggen. Druk rond de doorvoertule om deze goed op zijn plaats te brengen.



**Afbeelding 22. Linker luidsprekerhuls**

14. Herhaal de voorgaande stappen voor verwijdering van de luidspreker en montage van de verlichtingsmodule.
15. Leg de controller en de connectoren en kabelbomen van de verlichtingsset aan.

16. **OPMERKING**

Raadpleeg instructieblad J06266, Spectra Glo Controller and Remote FOB (Spectra Glo controller en afstandsbediening), voor de installatie van meerdere RGB-producten.

Bundel de kabelbomen van de controller en de luidsprekers. Bevestig de kabelbomen met kabelbinders.

17. Raadpleeg de servicehandleiding. Monteer de luidsprekers.

**Tri Glide® Trike**

1. Indien controllerset (onderdeelnummer 68000218) niet aanwezig is, installeert u deze volgens de instructies in de set.

2. **OPMERKING**

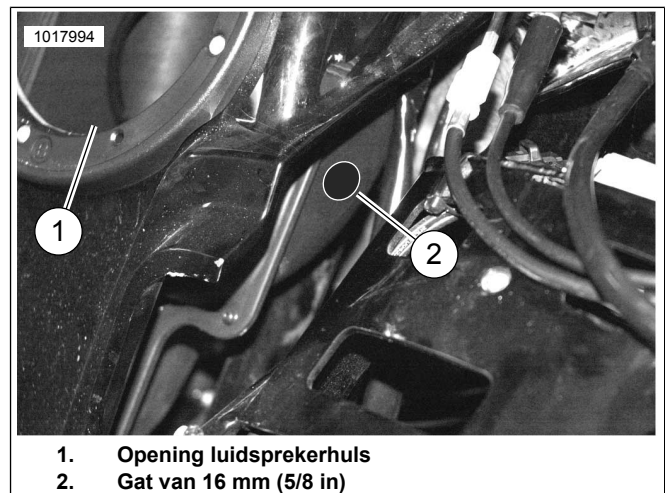
Wees voorzichtig bij werkzaamheden aan tweeters en grilles. Deze onderdelen zijn kwetsbaar en raken snel beschadigd als ze niet met zorg worden behandeld.

Verwijder de bouten en de chassisluidsprekers. Bewaar het bevestigingsmateriaal voor later gebruik.

3. **OPMERKING**

Boor een geleidegat van 3,2 mm (1/8 in).

Zie Afbeelding 23. Draai vanuit de opening van de luidsprekerhuls (1) een gat (2) van 16 mm (5/8 in) in het platte oppervlak.



**Afbeelding 23. Locatie gat**

4. Ontbraam de gaten indien nodig en maak de luidsprekerhulzen vrij van achtergebleven snijmateriaal.

5. **OPMERKING**

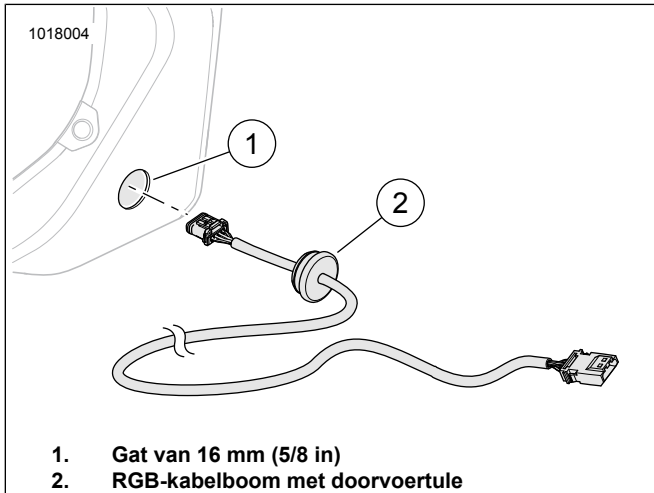
Het toelopende uiteinde van de doorvoertule wijst naar het mannelijke uiteinde van de kabelboom.

Zie Afbeelding 28. en Tabel 1. Schuif de doorvoertule op 15 cm (6 in) van het mannelijke uiteinde van de kabelboom (10).

6. **OPMERKING**

Het toelopende uiteinde van de doorvoertule wijst naar de luidsprekerhuls, indien aanwezig.

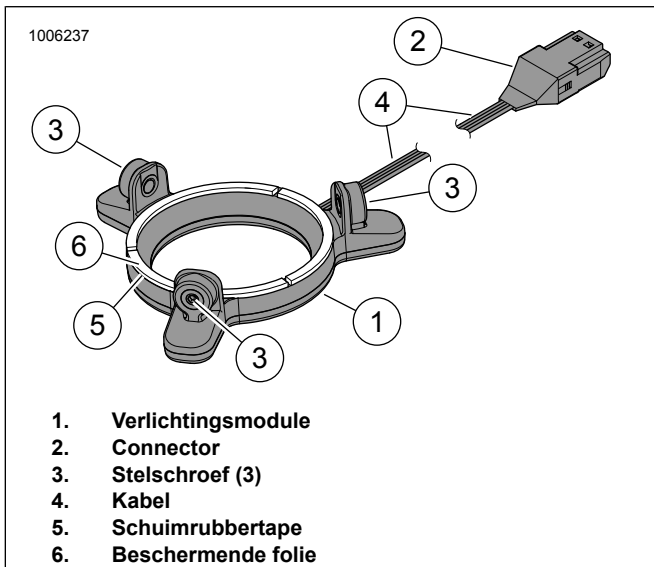
Zie Afbeelding 24. Steek het mannelijke uiteinde van de kabelboom met doorvoertule (2) in, vanuit de binnenzijde van de luidsprekerhuls. Druk de doorvoertule in het gat (1) van 16 mm (5/8 in), een van de toelopende uiteinden eerst. Als de doorvoertule correct is geïnstalleerd, moet de buitenkant van de doorvoertule tegen de buitenkant van de luidsprekerhuls aanliggen. Druk rond de doorvoertule om deze goed op zijn plaats te brengen.



1. Gat van 16 mm (5/8 in)
2. RGB-kabelboom met doorvoertule

**Afbeelding 24. Montage RGB-kabelboom**

7. Zie Afbeelding 25. Verwijder de beschermende folie (6) van de schuimrubbertape (5) op de achterkant van de verlichtingsmodule (1).



1. Verlichtingsmodule
2. Connector
3. Stelschroef (3)
4. Kabel
5. Schuimrubbertape
6. Beschermende folie

**Afbeelding 25. LED-lamp, ronde Stage II-luidspreker**

8. **OPMERKING**

Veeg het bevestigingsoppervlak van de tweeter schoon.

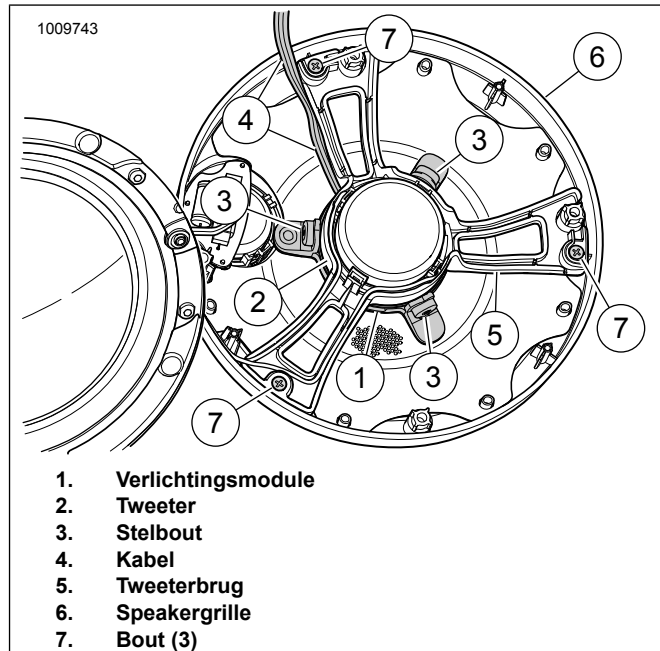
Zie Afbeelding 26. Plaats de verlichtingsmodule (1) zoals afgebeeld op de tweeter (2). Druk de verlichtingsmodule voorzichtig op zijn plaats.

9. **OPMERKING**

Draai de bouten NIET te strak aan. Als u de bouten te strak aanhaalt, kan de eenheid of de tweeterbrug beschadigd raken of is het mogelijk dat de eenheid niet meer werkt.

Gebruik de meegeleverde sleutel. Haal elke stelbout (3) met de meegeleverde sleutel langzaam aan, een slag per keer, tot elke stelbout net in aanraking komt met de tweeterbrug (5). Als alle bouten in aanraking zijn met de brug, haalt u elke bout 1/4-1/2 slag aan. Hierdoor blijft de verlichtingsmodule op zijn plaats zonder te veel spanning te plaatsen op de modulebehuizing.

10. Leid de kabel (4) langs de poot van de tweeterbrug (5). Snijd de kabel op lengte en bevestig deze met de tape uit de set aan de achterkant van de tweeterbrug.

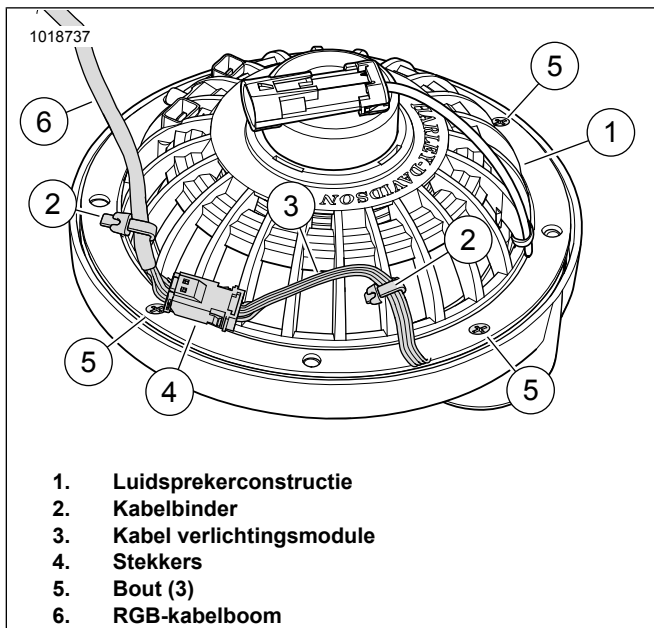


1. Verlichtingsmodule
2. Tweeter
3. Stelbout
4. Kabel
5. Tweeterbrug
6. Speakergrille
7. Bout (3)

**Afbeelding 26. Speakergrille, tweeterbrug en LED-lamp**

11. Raadpleeg de servicehandleiding. Installeer de chassisluidspreker.

- a. Zie Afbeelding 27. Sluit de connectoren (4) van de verlichtingsmodule (3) aan op de RGB-kabelboom (6).
- b. Leid de verlichtingsmodulekabel (3) zoals afgebeeld langs de achterkant van de luidspreker (1). Stabiliseer de connectoren (4) en bevestig de verlichtingsmodulekabel (3) en RGB-kabelboom (6) zoals afgebeeld met kabelbinders (2).
- c. Sluit de luidsprekerkabels aan op de luidspreker en plaats deze in de luidsprekerhuls.
- d. Plaats de grille en de bouten (5) voor de luidspreker.



1. Luidsprekerconstructie
2. Kabelbinder
3. Kabel verlichtingsmodule
4. Stekkers
5. Bout (3)
6. RGB-kabelboom

Afbeelding 27. Luidspreker - achterkant, kabel en kabelbinder

12. **OPMERKING**

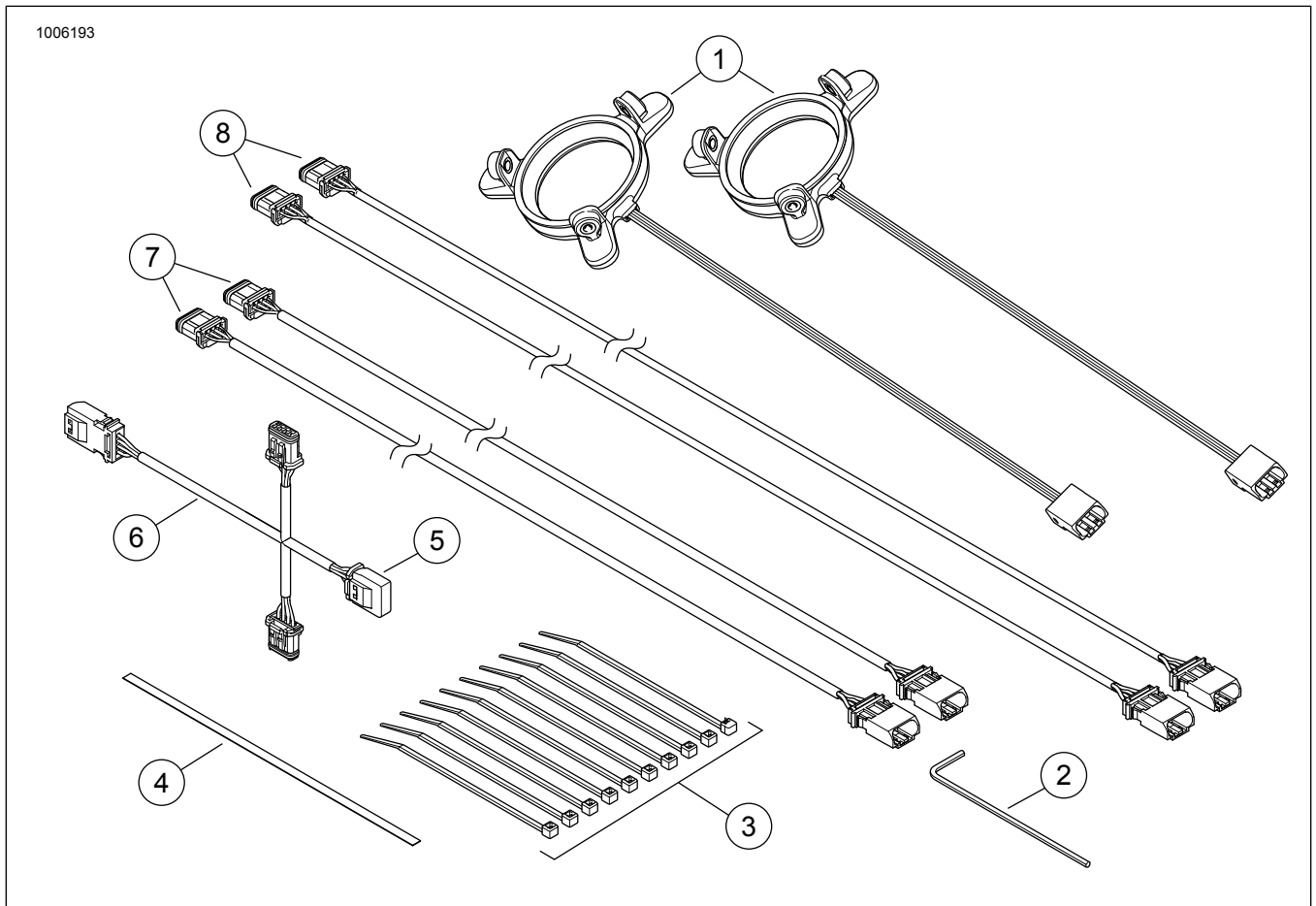
Raadpleeg instructieblad J06266, *Spectra Glo Controller and Remote FOB (Spectra Glo controller en afstandsbediening)*, voor de installatie van meerdere RGB-producten.

Zie Afbeelding 28. en Tabel 1. Sluit de 48 in kabelboom (12) aan en leid deze van de LED R/G/B-controller naar de chassisluidsprekers. Sluit de 3-weg kabelboom (8) aan op de luidsprekerverbindingen.

13. Bundel de kabelbomen van de controller en de luidsprekers. Bevestig de kabelbomen met kabelbinders.

14. Herhaal de stappen voor de luidspreker aan de andere kant.

**SERVICEONDERDELEN**



Afbeelding 28. Serviceonderdelen, Stage II-luidspreker rond R/G/B LED-verlichtingssets

## SERVICEONDERDELEN

Tabel 1. Serviceonderdelentabel

Set	Onderdeel	Beschrijving (aantal)	Onderdeelnummer
68000231	1	Licht, rond, stage II, LED, R/G/B, (2)	68000210
	2	Sleutel, zeskant, 2 mm	Niet afzonderlijk verkrijgbaar
	3	Kabelbinder (10)	10126
	4	Tape, dubbelzijdig, 15 cm (6 in)	Niet afzonderlijk verkrijgbaar
	5	Einddop	6920197
	6	Kabelboom, 3-weg	69201594
	7	Kabelboom, 24 in (2)	69201530
	8	Kabelboom, 48 in (2)	69201625

## INFORMATIE OVER DE SPECTRA GLO BELASTINGBEREKENING

Het Spectra Glo-systeem is beperkt tot 3000 mA. Gebruik de volgende tabel om de totale stroomsterkte van de gewenste

configuratie te bepalen. Bereken de totale stroomsterkte door het aantal sets (elke lijn) te vermenigvuldigen met de gegeven stroomsterkte. Tel alle totalen bij elkaar op. De verkregen waarde moet minder zijn dan of gelijk zijn aan 3000 mA. Het volgende voorbeeld beschrijft de berekening van de totale systeembelasting.

Tabel 2. Rekenvoorbeeld van Spectra Glo-sets

Setnaam	Onderdeelnummer set	Aantal sets	Stroom mA	Totaal
Treepanken bestuurder	50500492	1	500	500
Passagierstreeplanken	50500495	1	350	350
Kuipventilatie	68000194		275	
Luidsprekerlampen (Stage I)	68000232		125	
Luidsprekerlampen (Stage II rond)	68000231	1	125	125
Luidsprekerlampen (Stage II zadeltas)	68000233		125	
Onderlichthulzen (6)	68000213	2	450	900
Uitbreidingslichthulzen (4)	68000214	1	300	300
* Systeemtotaal moet 3000 mA of minder zijn.			Systeemtotaal=	2175

Tabel 3. Rekenmachine voor Spectra Glo RGB-accessoire

Setnaam	Onderdeelnummer set	Aantal sets	Stroom mA	Totaal
Treepanken bestuurder	50500492		500	
Passagierstreeplanken	50500495		350	
Kuipventilatie	68000194		275	
Luidsprekerlampen (Stage I)	68000232		125	
Luidsprekerlampen (Stage II rond)	68000231		125	
Luidsprekerlampen (Stage II zadeltas)	68000233		125	
Onderlichthulzen (6)	68000213		450	
Uitbreidingslichthulzen (4)	68000214		300	
* Systeemtotaal moet 3000 mA of minder zijn.			Systeemtotaal=	

Tabel 4. Spectra Glo RGB-accessoires

Accessoires	Onderdeelnummer
Afstand	68000217
JAE-dop	69201597
Y-kabelboom (3-weg)	69201594
3-in jumperkabelboom	69201525
8-in jumperkabelboom	69201529
24-in jumperkabelboom	69201530
24-in jumperkabelboom met doorvoertule	69201595
48-in jumperkabelboom	69201625