



INSTRUCCIONES

J06330

2016-10-07



KIT DE LUCES DEL ALTAVOZ STAGE II REDONDO SPECTRA GLO LED R/G/B

Números del kit

68000231

Modelos

Para obtener información sobre la adaptación a los diferentes modelos, vea el catálogo de venta al detalle de P&A (piezas y accesorios) o la sección Piezas y accesorios en www.harley-davidson.com (inglés solamente).

Requisitos para la instalación

Compra por separado del kit controlador LED de Harley-Davidson (número de pieza 68000218), si todavía no se encuentra instalado.

Tri Glide® Trike. Compra por separado de dos arneses de cables Harley-Davidson con arandela aislante (número de pieza 69201595).

⚠ ADVERTENCIA

La seguridad del motociclista y del pasajero dependen de la instalación correcta de este kit. Use los procedimientos correspondientes en el Manual de servicio. Si el procedimiento no está dentro de sus capacidades o no tiene las herramientas correctas, pida a un concesionario Harley-Davidson que realice la instalación. La instalación incorrecta de este kit podría causar la muerte o lesiones graves. (00333b)

En esta hoja de instrucciones se hace referencia a la información del Manual de servicio. Para esta instalación, se requiere el Manual de servicio de la motocicleta de este año o modelo. Disponible en un concesionario Harley-Davidson.

Las cápsulas de luz Spectra Glo están diseñadas y destinadas únicamente para uso de exhibición. Algunos reglamentos locales prohíben el uso de luces de colores o indirectas en vehículos en las vías públicas. Revise los reglamentos locales antes de la instalación.

Sobrecarga eléctrica

⚠ ADVERTENCIA

Cuando instale cualquier accesorio eléctrico, asegúrese de no sobrepasar la clasificación máxima de amperaje del fusible o del disyuntor que protegen el circuito afectado que está siendo modificado. Sobrepasar el amperaje máximo puede ocasionar fallas eléctricas, lo que podría causar la muerte o lesiones graves. (00310a)

AVISO

Es posible que el sistema de carga del vehículo se sobrecargue al añadir demasiados accesorios eléctricos. Si los accesorios eléctricos combinados que funcionan a la vez consumen más corriente eléctrica que los que el sistema de carga del vehículo puede suministrar, el consumo eléctrico puede hacer descargar la batería y dañar el sistema eléctrico del vehículo. (00211d)

Contenido del kit

Consulte la Figura 28. y Tabla 1.

INSTALACIÓN

Preparación

1. Vea el Manual del propietario. Quite el fusible principal.

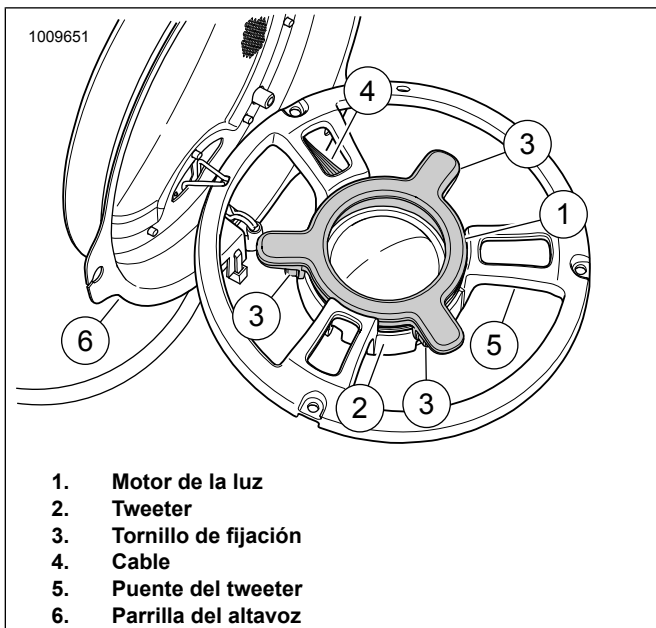
Modelo FLH de fuselaje superior

1. Si el kit controlador (número de pieza 68000218) no se encuentra instalado, hágalo ahora siguiendo las instrucciones que vienen con el kit.

2. *NOTA*

Tenga cuidado cuando trabaje con tweeters y parrillas. Estos componentes son delicados y pueden dañarse si se maltratan.

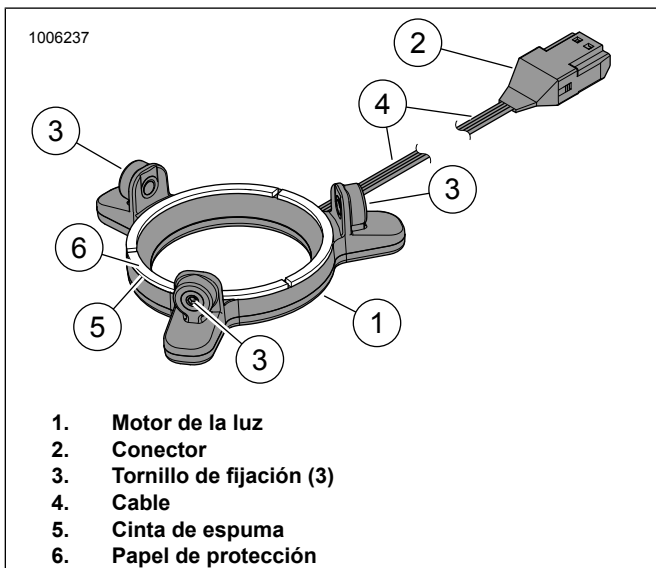
Consulte la Figura 1. Vea el manual de servicio. Quite las cajas del altavoz del fuselaje superior. El altavoz puede permanecer en la caja para la instalación del motor de la luz. Extraiga tres tornillos que sostienen el puente del tweeter (5) a la parrilla del altavoz (6) y separe cuidadosamente los dos. Tenga cuidado de no dañar o tensionar los cables del altavoz del tweeter. Conserve los elementos de sujeción para la instalación.



1. Motor de la luz
2. Tweeter
3. Tornillo de fijación
4. Cable
5. Puente del tweeter
6. Parrilla del altavoz

Figura 1. Parrilla del altavoz, puente del tweeter y luz LED

3. Consulte la Figura 2. Quite el papel de protección (6) de la cinta de espuma (5) en la parte posterior del motor de la luz (1).



1. Motor de la luz
2. Conector
3. Tornillo de fijación (3)
4. Cable
5. Cinta de espuma
6. Papel de protección

Figura 2. Luz LED, Altavoz Stage II redondo

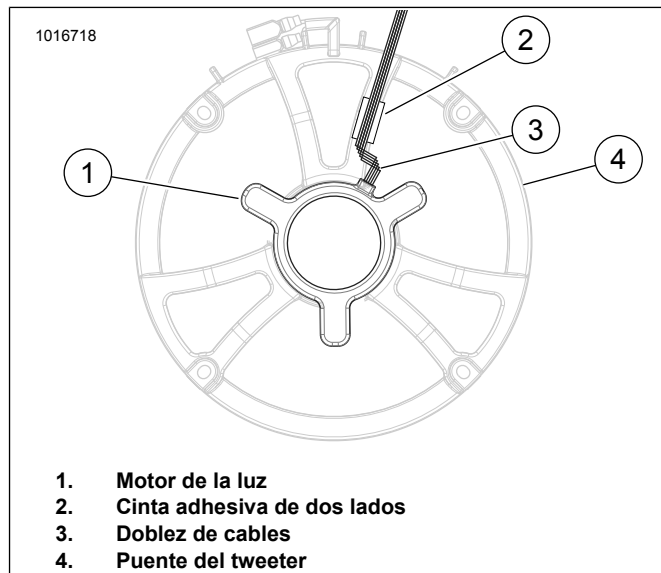
4. **NOTA**
 - Limpie con un trapo el área de la superficie de montaje del tweeter. Ubique el motor de la luz donde se pueda pasar el cable (4) por debajo del puente del tweeter.
 - Oriente el motor de la luz para que el cable esté cerca de una pata en el puente que se encuentra cerca de los cables del altavoz.

Consulte la Figura 1. Coloque el motor de la luz (1) en el tweeter (2) como se muestra. Comprima suavemente el motor de la luz en su lugar.

5. **NOTA**
NO apriete en exceso los tornillos de fijación. Apretarlos demasiado puede provocar daños en la unidad, daños en el puente del tweeter o hacer que la unidad resulte inoperable.

Use la llave proporcionada. Apriete lentamente cada tornillo de fijación (3), alternando una vuelta por vez hasta que cada uno de estos haga contacto con el puente del tweeter (4). Una vez que todos los tornillos hagan contacto con el puente, apriete cada uno de ellos $\frac{1}{4}$ - $\frac{1}{2}$ vuelta adicional. Esto debería sostener el motor de la luz en su lugar sin doblar en exceso la caja del motor de la luz.

6. Consulte la Figura 3. Pase el cable y dóblelo (3) a lo largo de la pata del puente del tweeter (4). Usando la cinta que se encuentra en el kit, corte hasta la longitud y asegure el cable al puente del tweeter.



1. Motor de la luz
2. Cinta adhesiva de dos lados
3. Doble de cables
4. Puente del tweeter

Figura 3. Ubicación de cables, modelos con el fuselaje montado en la estructura

7. Consulte la Figura 4. Arme el puente del tweeter (5) a la parrilla del altavoz (6). Use los elementos de sujeción extraídos previamente.
 - a. Instale la caja del altavoz. Vea el manual de servicio.

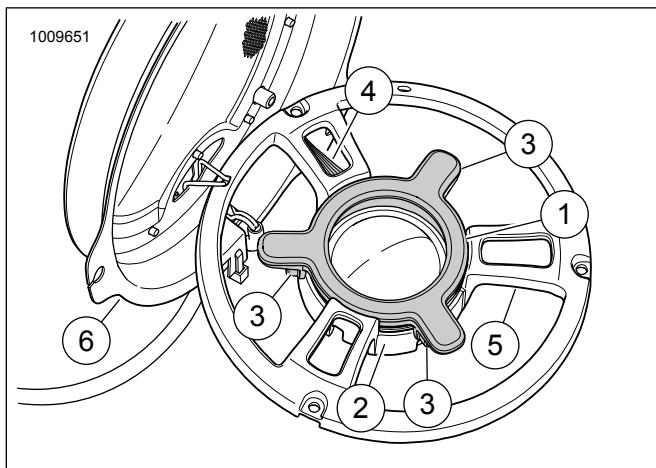


Figura 4. Parrilla del altavoz, puente del tweeter y luz LED

8. Consulte la Figura 5. Pase el cable del motor de la luz (1) como se muestra. Asegure el cable con una correa de cables.
 - a. Consulte la Figura 28. y Consulte la Tabla 1. Una los conectores del motor de la luz al arnés de cables de tres vías RGB (8).
 - b. Establezca los conectores, asegure el cable del motor de la luz y el arnés RGB con correas de cables según sea necesario.
 - c. Pase el arnés de cables de tres vías hacia el cabezal de dirección.

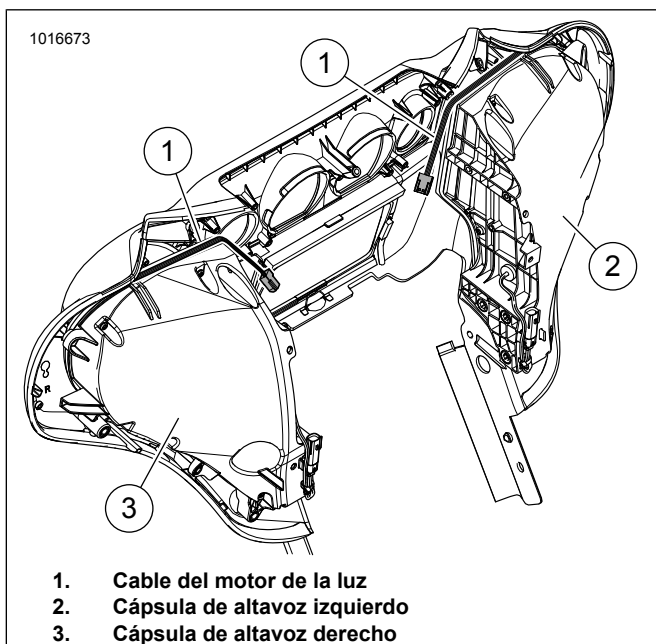


Figura 5. Fuselaje FLH

9. **NOTA**
Vea la hoja de instrucciones J06266, el controlador Spectra Glo y el llavero con mando a distancia remoto para la instalación de múltiples productos RGB.

Consulte la Figura 28. y Tabla 1. Conecte y pase el arnés de 48 pulg. (12) desde el controlador LED R/G/B a través del canal de cables y hacia arriba del eje central.

10. Consulte la Figura 6. Pase el extremo del arnés de 48 pulg. al cabezal de dirección (1). Use una caja (2) para asegurar el arnés.

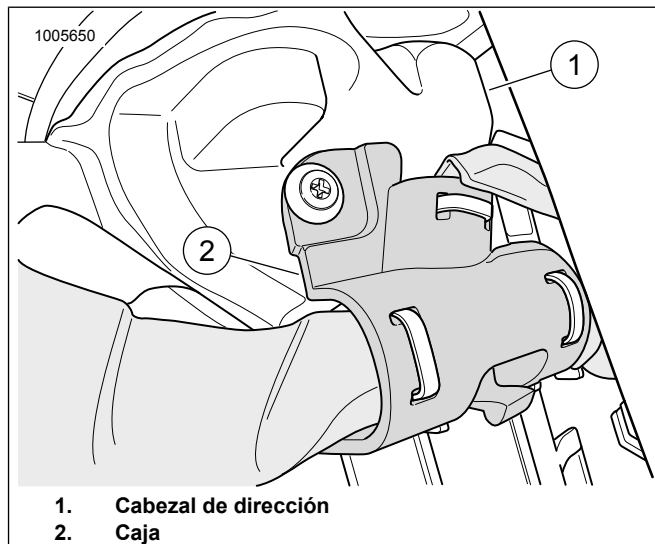


Figura 6. Cabezal de dirección

11. Consulte la Figura 28. y Tabla 1. Pase el arnés del motor de la luz del altavoz al cabezal de dirección y conéctelo al arnés de 48 pulg. (12) en el cabezal de dirección usando el arnés de 3 vías (8).
12. Ate los arneses desde el controlador y los altavoces. Asegure los arneses con correas de cables.
13. Instale el fuselaje exterior. Vea el manual de servicio.

Modelo FLTR del fuselaje superior

1. Si el kit controlador (número de pieza 68000218) no se encuentra instalado, hágalo ahora siguiendo las instrucciones que vienen con el kit. Vea el manual de servicio. Extraiga el fuselaje exterior.

2. **NOTA**
Tenga cuidado cuando trabaje con tweeters y parrillas. Estos componentes son delicados y pueden dañarse si se maltratan.

Consulte la Figura 8. Vea el manual de servicio. Quite el fuselaje exterior y las parrillas del altavoz. El altavoz puede permanecer en el fuselaje para la instalación del motor de la luz. Extraiga tres tornillos que sostienen el puente del tweeter (5) al altavoz. Tenga cuidado de no dañar o tensionar los cables del altavoz del tweeter. Conserve los elementos de sujeción para la instalación.

3. Consulte la Figura 7. Quite el papel de protección (6) de la cinta de espuma (5) en la parte posterior del motor de la luz (1).

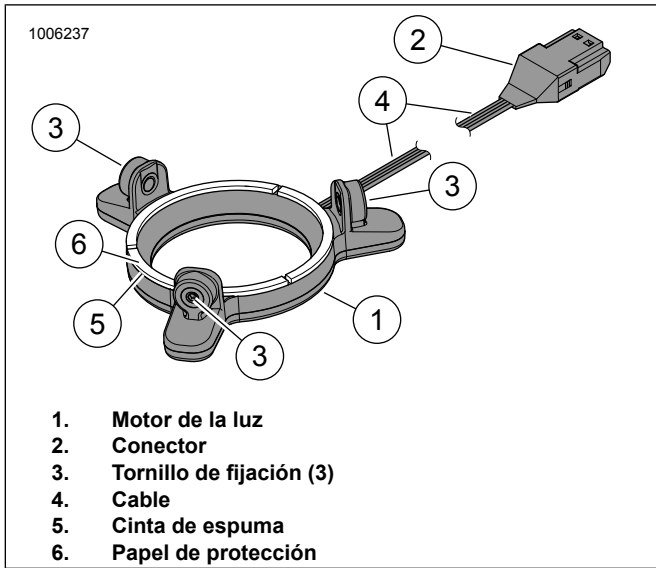


Figura 7. Luz LED, Altavoz Stage II redondo

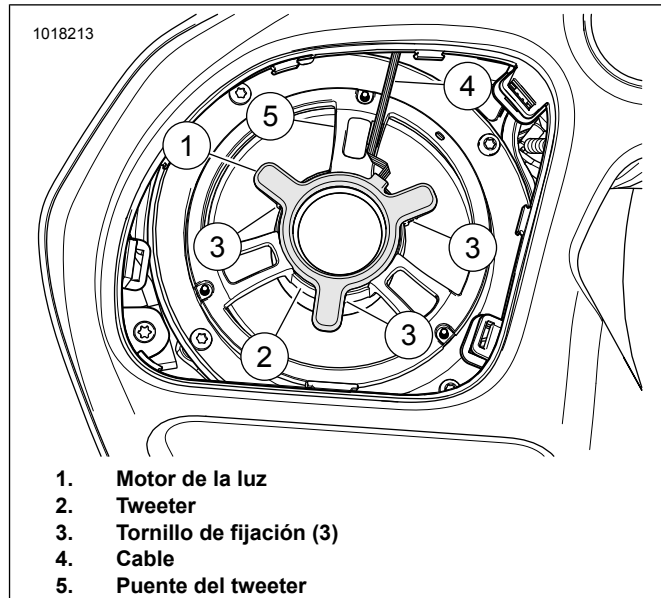


Figura 8. Altavoz del fuselaje izquierdo de FLTR

4. **NOTA**

- Limpie con un trapo el área de la superficie de montaje del tweeter.
- Oriente el motor de la luz para que el cable (4) esté cerca de una pata en el puente del tweeter que se encuentra cerca de los cables del altavoz.
- El motor de la luz izquierda debe ubicarse en el tweeter de modo que el cable salga en la posición de la 1 en punto y el cable del motor de la luz derecha salga en la posición de las 11 en punto.

Consulte la Figura 8. Coloque el motor de la luz (1) en el tweeter (2) como se muestra. Comprima suavemente el motor de la luz en su lugar.

5. **NOTA**

NO apriete en exceso los tornillos de fijación. Apretarlos demasiado puede provocar daños en la unidad, daños en el puente del tweeter o hacer que la unidad resulte inoperable.

Use la llave proporcionada. Apriete lentamente cada tornillo de fijación (3), alternando una vuelta por vez hasta que cada uno de estos haga contacto con el puente del tweeter (5). Una vez que todos los tornillos hagan contacto con el puente, apriete cada uno de ellos ¼-½ vuelta adicional. Esto debería sostener el motor de la luz en su lugar sin doblar en exceso la caja del motor de la luz.

6. **NOTA**

El cable del motor de la luz izquierda sale en la posición de la 1 en punto y el cable del motor de la luz derecha sale en la posición de las 11 en punto.

Doble el cable (4) según la necesidad para alinearlos con la pata del puente. Pase el cable hacia la parte superior del altavoz y saque el cable hacia la parte delantera del vehículo (detrás de la cápsula de altavoz). Asegúrelo a la pata del puente con cinta adhesiva de dos lados que viene en el kit. Pase el cable y los arneses hacia el cabezal de dirección.

7. Consulte la Figura 9. Pase el cable del motor de la luz (1) como se muestra.

- a. Consulte la Figura 28. y Tabla 1. Una los conectores del motor de la luz al arnés de cables de tres vías RGB (8).
- b. Establezca los conectores, asegure el cable del motor de la luz y el arnés RGB con correas de cables según sea necesario.
- c. Pase el arnés de cables de tres vías hacia el cabezal de dirección.

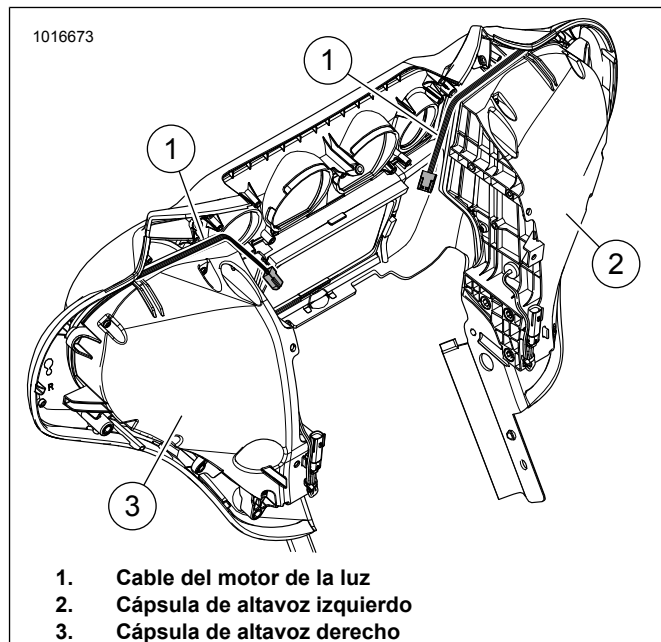


Figura 9. Se muestra el fuselaje de FLH, la ubicación de cables de FLTR es similar

8. **NOTA**

Vea la hoja de instrucciones J06266, el controlador Spectra Glo y el llavero con mando a distancia remoto para la instalación de múltiples productos RGB.

Consulte la Figura 28. y Tabla 1. Conecte y pase el arnés de 48 pulg. (12) desde el controlador LED R/G/B a través del canal de cables y hacia arriba del eje central.

9. Consulte la Figura 10. Pase el extremo del arnés de 48 pulg. al cabezal de dirección (1). Use una caja (2) para asegurar el arnés.

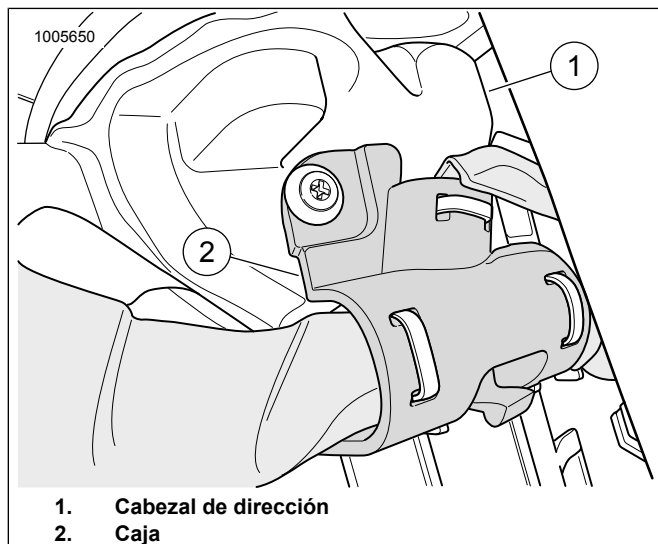


Figura 10. Cabezal de dirección

10. Consulte la Figura 28. y Tabla 1. Pase el arnés del motor de la luz del altavoz al cabezal de dirección y conéctelo al arnés de 48 pulg. (12) en el cabezal de dirección usando el arnés de 3 vías (8).

11. Ate los arneses desde el controlador y los altavoces. Asegure los arneses con correas de cables.

12. Repita los pasos en el altavoz opuesto.

13. Instale el fuselaje exterior y la parrilla del altavoz. Vea el manual de servicio.

Fuselaje inferior

NOTA

El kit de luces Stage II RGB **NO** encaja en las partes inferiores del fuselaje de Twin-Cooled.

1. Si el kit controlador (número de pieza 68000218) no se encuentra instalado, instale uno ahora siguiendo las instrucciones que vienen con el kit.

2. **NOTA**

Tenga cuidado cuando trabaje con tweeters y parrillas. Estos componentes son delicados y pueden dañarse si se maltratan.

Vea el manual de servicio. Quite los altavoces del fuselaje inferior. Conserve los elementos de sujeción para la instalación de los altavoces.

3. Vea el manual de servicio. Quite la tapa del fuselaje inferior.

4. **NOTA**

No rompa la junta o el tornillo oculto se aflojará de la "X" creada con el cuchillo de pasatiempo.

Consulte la Figura 11. y Figura 12. Coloque el tornillo oculto (4) debajo de la esponja. con cuidado, haga una pequeña "X" sobre el tornillo con un cuchillo de pasatiempo.

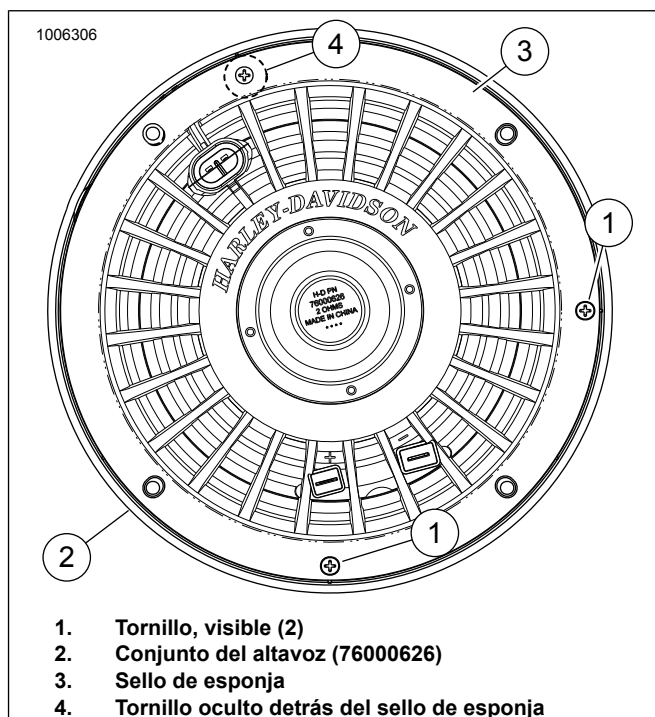


Figura 11. Conjunto del altavoz Stage II izquierdo

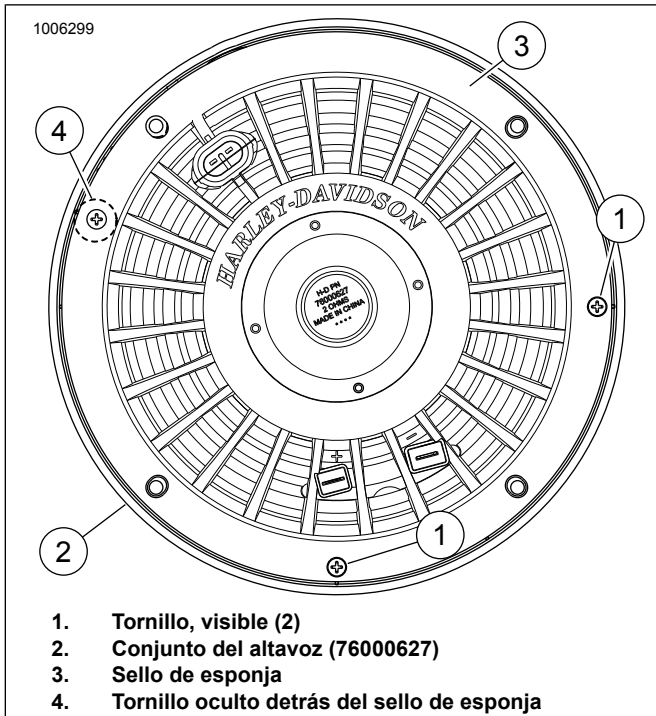


Figura 12. Conjunto del altavoz Stage II derecho

5. Consulte la Figura 13. Extraiga los tres tornillos que sostienen el puente del tweeter (5) a la parrilla del altavoz (6) y separe cuidadosamente los dos. Tenga cuidado de no dañar o tensionar los cables del altavoz del tweeter. Conserve los elementos de sujeción para usarlos más tarde.

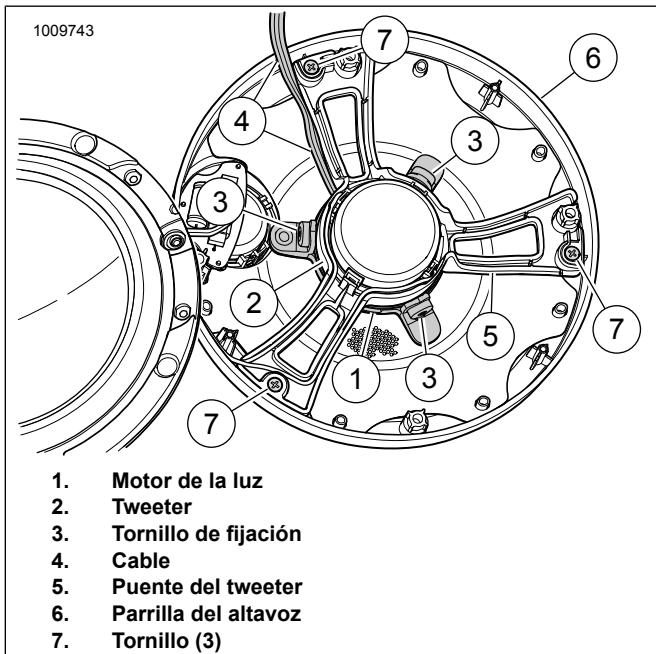


Figura 13. Parrilla del altavoz, puente del tweeter y luz LED

6. Consulte la Figura 14. Quite el papel de protección (6) de la cinta de espuma (5) en la parte posterior del motor de la luz (1).

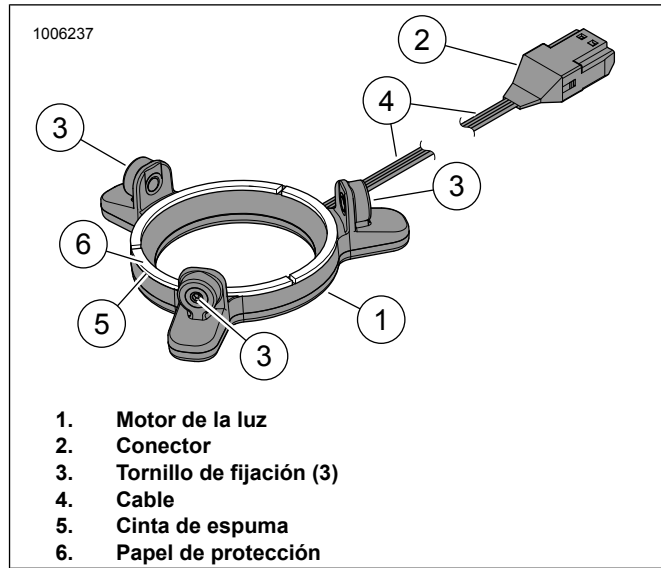


Figura 14. Luz LED, Altavoz Stage II redondo

7. **NOTA**

Limpie con un trapo el área de la superficie de montaje del tweeter.

Consulte la Figura 13. Coloque el motor de la luz (1) en el tweeter (2) como se muestra. Comprima suavemente el motor de la luz en su lugar.

8. **NOTA**

NO apriete en exceso los tornillos de fijación. Apretarlos demasiado puede provocar daños en la unidad, daños en el puente del tweeter o hacer que la unidad resulte inoperable.

Use la llave proporcionada. Apriete lentamente cada tornillo de fijación (3), alternando una vuelta por vez hasta que cada uno de estos haga contacto con el puente del tweeter (5). Una vez que todos los tornillos hagan contacto con el puente, apriete cada uno de ellos $\frac{1}{4}$ - $\frac{1}{2}$ vuelta adicional. Esto debería sostener el motor de la luz en su lugar sin doblar en exceso la caja del motor de la luz.

9. Pase el cable (4) a lo largo de la pata del puente del tweeter. Usando la cinta que se encuentra en el kit, corte hasta la longitud y asegure el cable a la parte posterior del puente del tweeter.

10. Consulte la Figura 15. Ponga el conjunto y el altavoz del tweeter (1) juntos. Alinee los agujeros para los tornillos (5).

11. Instale los tornillos y apriételos.

12. Conecte el cable de la luz.

- a. Una los conectores (4) del motor de la luz (3) al arnés RGB (6).

- b. Pase el cable del motor de la luz (3) a lo largo de la parte trasera del altavoz (1) como se muestra. Para estabilizar los conectores (4), asegure el cable del motor de la luz (3) y el arnés RGB (6) con correas de cables (2) como se muestra.

- c. Instale correas de cables adicionales según la necesidad para sostener el cable y el conector de la luz.

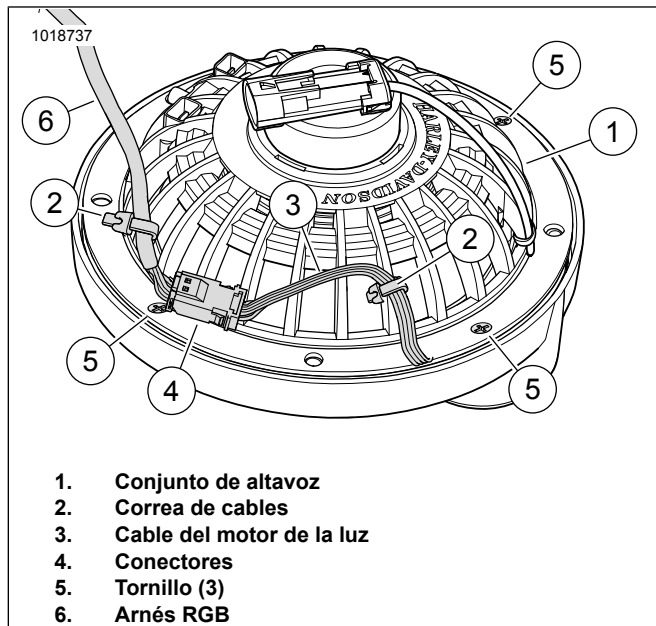


Figura 15. Parte trasera del altavoz, cable y correa de cables

13. Consulte la Figura 16. Quite la arandela aislante de cables del altavoz (1) del fuselaje inferior.

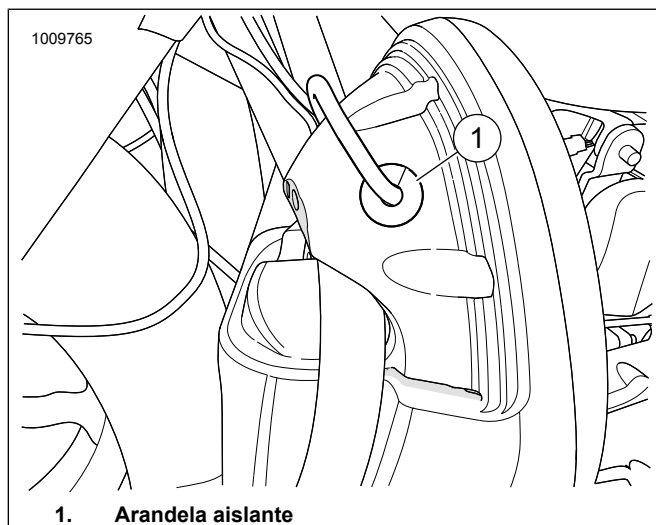


Figura 16. Se muestra el fuselaje inferior

14. Consulte la Figura 28. y Tabla 1. Pase el extremo macho del arnés (7) por el agujero del fuselaje inferior.
15. Extienda y abra la arandela aislante e inserte el arnés.
16. Presione la arandela aislante dentro del agujero iniciando primero un borde ahusado de esta hacia el agujero. Correctamente instalado, el exterior de la arandela aislante debe asentarse contra el fuselaje. Presione alrededor del perímetro de la arandela aislante para asentarla en su lugar.

17. Instale el altavoz en el fuselaje inferior.

- Conecte los dos arneses.
- Conecte los cables del altavoz al altavoz y ubíquelos en la caja del altavoz.
- Instale la parrilla y los tornillos para el altavoz.

18. Pase el arnés hacia la estructura usando el protector del motor.

19. Vea el manual de servicio. Instale la tapa del fuselaje.

20. Repita los pasos anteriores para instalar el motor de la luz en otro altavoz del fuselaje inferior.

21. Pase el controlador y los conectores y arneses del kit de luces.

22. **NOTA**

Vea la hoja de instrucciones J06266, el controlador Spectra Glo y el llavero con mando a distancia remoto para la instalación de múltiples productos RGB.

Ate los arneses desde el controlador y los altavoces. Asegure los arneses con correas de cables.

Tour-Pak®

- Si el kit controlador (número de pieza 68000218) no se encuentra instalado, instale uno ahora siguiendo las instrucciones que vienen con el kit.

2. **NOTA**

Tenga cuidado cuando trabaje con tweeters y parrillas. Estos componentes son delicados y pueden dañarse si se maltratan.

Vea el manual de servicio. Quite los altavoces del Tour-Pak. Conserve los elementos de sujeción para usarlos más tarde.

3. **NOTA**

No rompa la junta. El tornillo oculto se aflojará de la "X" creada con el cuchillo de pasatiempo.

Consulte la Figura 17. y Figura 18. Coloque el tornillo oculto (4) debajo de la esponja. Con cuidado, haga una pequeña "X" sobre el tornillo con un cuchillo de pasatiempo.

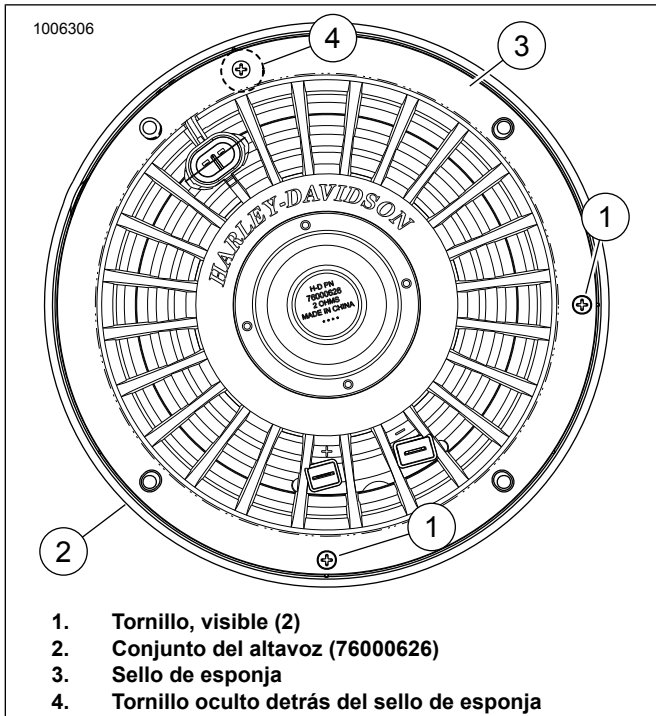


Figura 17. Conjunto del altavoz Stage II izquierdo

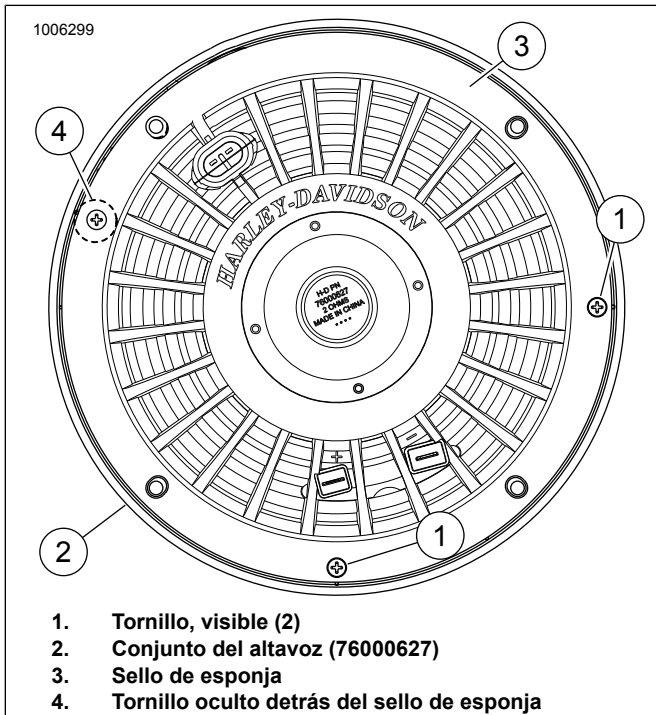


Figura 18. Conjunto del altavoz Stage II derecho

4. Consulte la Figura 19. Extraiga los tres tornillos que sostienen el puente del tweeter (5) a la parrilla del altavoz (6) y separe cuidadosamente los dos. Tenga cuidado de no dañar o tensionar los cables del altavoz del tweeter. Conserve los elementos de sujeción para usarlos más tarde.

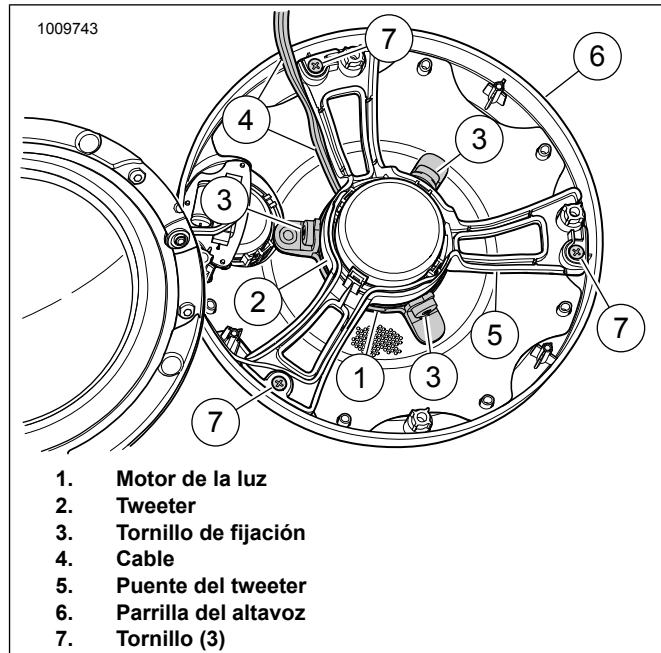


Figura 19. Parrilla del altavoz, puente del tweeter y luz LED

5. Consulte la Figura 20. Quite el papel de protección (6) de la cinta de espuma (5) en la parte posterior del motor de la luz (1).

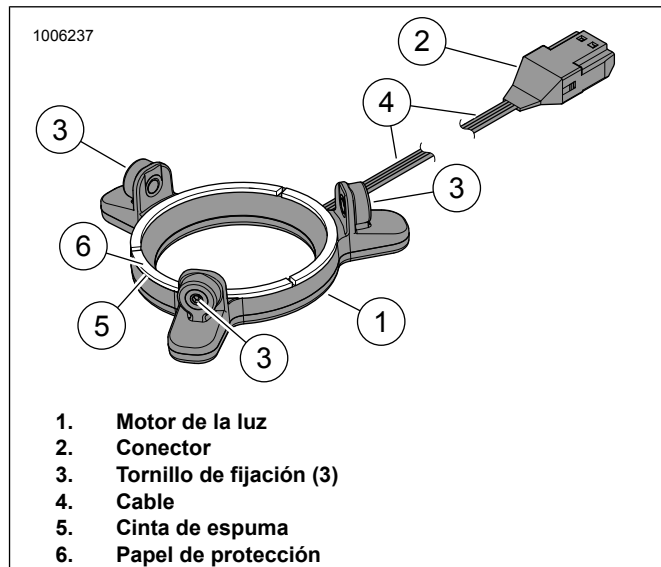


Figura 20. Luz LED, Altavoz Stage II redondo

6. **NOTA**
Limpe con un trapo el área de la superficie de montaje del tweeter.

Consulte la Figura 19. Coloque el motor de la luz (1) en el tweeter (2) como se muestra. Comprima suavemente el motor de la luz en su lugar.

7. **NOTA**
NO apriete en exceso los tornillos de fijación. Apretarlos demasiado puede provocar daños en la unidad, daños en el puente del tweeter o hacer que la unidad resulte inoperable.

Use la llave proporcionada. Apriete lentamente cada tornillo de fijación (3), alternando una vuelta por vez hasta que cada uno de estos haga contacto con el puente del tweeter (5). Una vez que todos los tornillos hagan contacto con el puente, apriete cada uno de ellos $\frac{1}{4}$ - $\frac{1}{2}$ vuelta adicional. Esto debería sostener el motor de la luz en su lugar sin doblar en exceso la caja del motor de la luz.

8. Pase el cable (4) a lo largo de la pata del puente del tweeter. Usando la cinta que se encuentra en el kit, corte hasta la longitud y asegure el cable a la parte posterior del puente del tweeter.
9. Consulte la Figura 21. Arme los conjuntos del tweeter (4) y del altavoz (1). Alinee los agujeros para los tornillos (5).
10. Instale los tornillos y apriételos.
11. Conecte el cable de la luz.
 - a. Una los conectores (4) del motor de la luz (3) al arnés RGB (6).
 - b. Pase el cable del motor de la luz (3) a lo largo de la parte trasera del altavoz (1) como se muestra. Para estabilizar los conectores (4), asegure el cable del motor de la luz (3) y el arnés RGB (6) con correas de cables (2) como se muestra.
 - c. Instale correas de cables adicionales según la necesidad para sostener el cable y el conector de la luz.

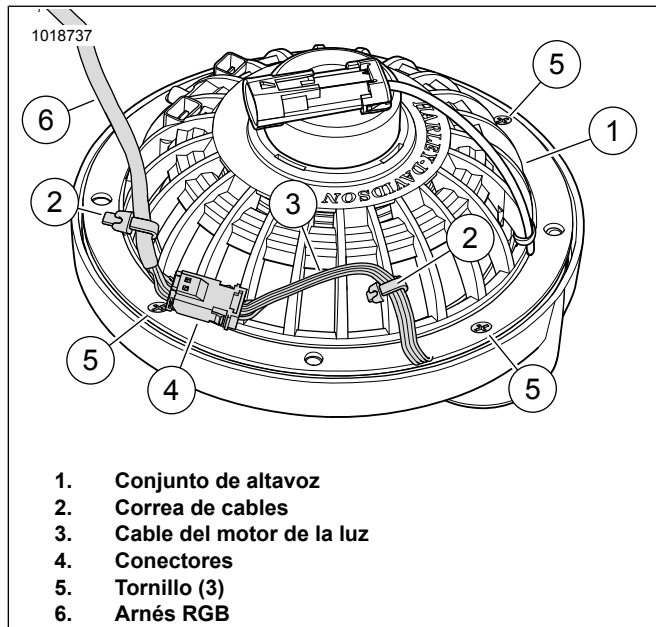


Figura 21. Parte trasera del altavoz, cable y correa de cables

12. Consulte la Figura 22. Quite la arandela aislante existente de la cápsula de altavoz (1) e inserte el nuevo arnés (3) dentro de la arandela aislante (4) existente con el arnés.

13. Inserte el extremo macho del arnés (3) con la arandela aislante. Presione la arandela aislante (4) dentro del agujero iniciando primero un borde ahusado de esta hacia el agujero. Correctamente instalado, el exterior de la arandela aislante debe asentarse contra el exterior de la cápsula de altavoz. Presione alrededor del perímetro de la arandela aislante para asentarla en su lugar.

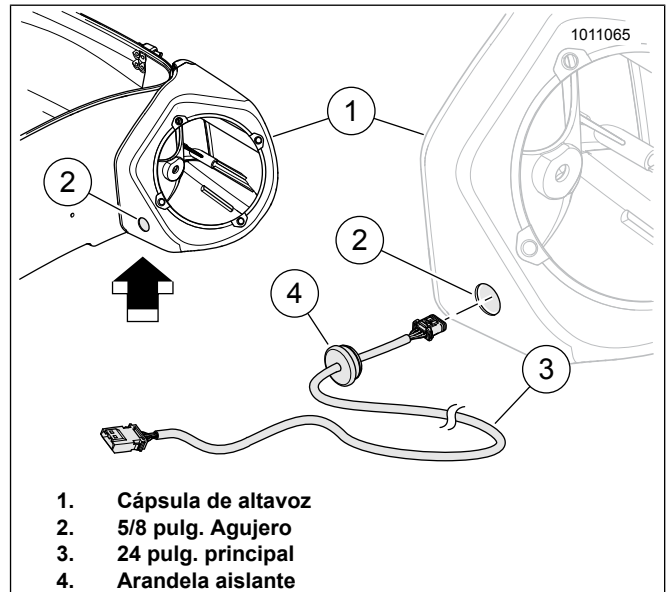


Figura 22. Cápsula de altavoz izquierdo

14. Repita los pasos anteriores para quitar el altavoz e instalar el motor de la luz.
15. Pase el controlador y los conectores y arneses del kit de luces.

NOTA

Vea la hoja de instrucciones J06266, el controlador Spectra Glo y el llavero con mando a distancia remoto para la instalación de múltiples productos RGB.

Ate los arneses desde el controlador y los altavoces. Asegure los arneses con correas de cables.
17. Vea el manual de servicio. Instale los altavoces.

Tri Glide® Trike

1. Si el kit controlador (número de pieza 68000218) no se encuentra instalado, hágalo ahora siguiendo las instrucciones que vienen con el kit.

2. **NOTA**

Tenga cuidado cuando trabaje con tweeters y parrillas. Estos componentes son delicados y pueden dañarse si se maltratan.

Extraiga los tornillos y los altavoces de la carrocería. Conserve los elementos de sujeción para usarlos más tarde.

3. **NOTA**

Haga un agujero piloto de 3,2 mm (1/8 pulg.).

Consulte la Figura 23. Desde adentro de la abertura de la cápsula de altavoz (1), haga un agujero de 16 mm (5/8 pulg.) (2) en el área general de la superficie plana.

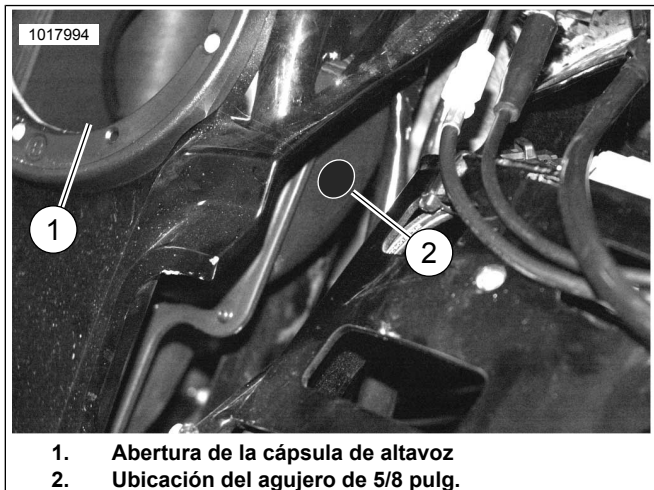


Figura 23. Ubicación del agujero

4. Desbarbe los agujeros según la necesidad y limpie las cápsulas de altavoz de material cortante residual.

5. **NOTA**

El borde ahusado de la arandela aislante está de frente al extremo macho del arnés.

Consulte la Figura 28. y Tabla 1. Deslice la arandela aislante alrededor de 15 cm (6 pulg.) del extremo macho del arnés (10).

6. **NOTA**

El borde ahusado de la arandela aislante está de frente al interior de la cápsula de altavoz cuando está instalada.

Consulte la Figura 24. Desde el lado interior de la cápsula de altavoz, inserte el extremo macho del arnés con la arandela aislante (2). Presione la arandela aislante dentro del agujero de 16 mm (5/8 pulg.) (1) iniciando primero un borde ahusado de esta hacia el agujero. Correctamente instalado, el exterior de la arandela aislante debe asentarse contra el exterior de la cápsula de altavoz. Presione alrededor del perímetro de la arandela aislante para asentarla en su lugar.

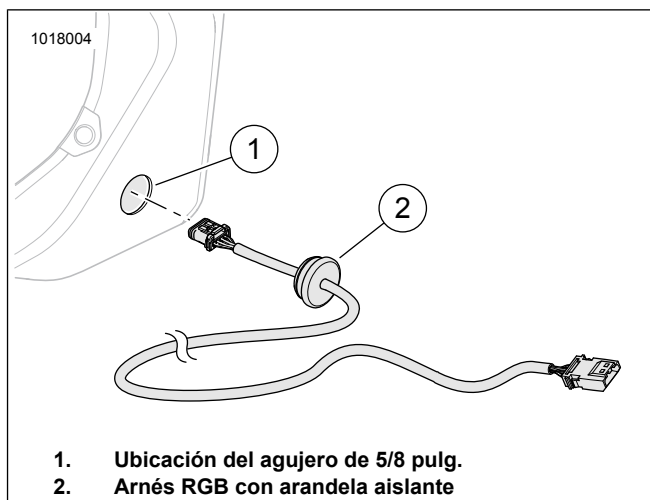


Figura 24. Instalación del arnés RGB

7. Consulte la Figura 25. Quite el papel de protección (6) de la cinta de espuma (5) en la parte posterior del motor de la luz (1).

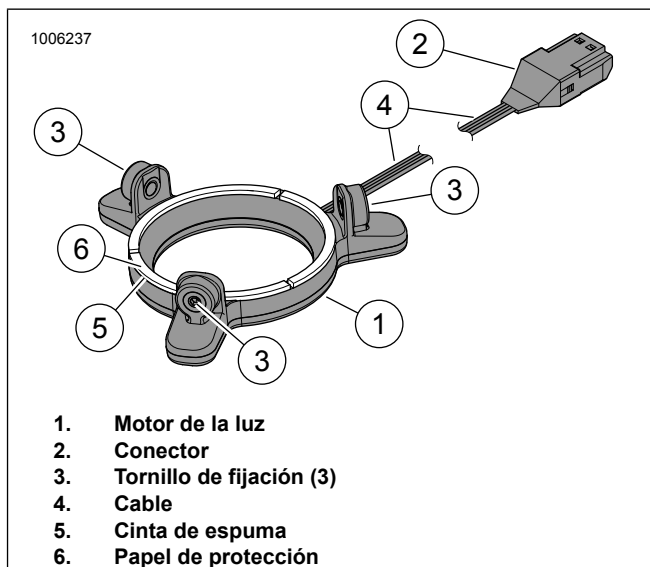


Figura 25. Luz LED, Altavoz Stage II redondo

8. **NOTA**

Limpie con un trapo el área de la superficie de montaje del tweeter.

Consulte la Figura 26. Coloque el motor de la luz (1) en el tweeter (2) como se muestra. Comprima suavemente el motor de la luz en su lugar.

9. **NOTA**

NO apriete en exceso los tornillos de fijación. Apretarlos demasiado puede provocar daños en la unidad, daños en el puente del tweeter o hacer que la unidad resulte inoperable.

Use la llave proporcionada. Apriete lentamente cada tornillo de fijación (3), alternando una vuelta por vez hasta que cada uno de estos haga contacto con el puente del tweeter (5). Una vez que todos los tornillos hagan contacto con el puente, apriete cada uno de ellos $\frac{1}{4}$ - $\frac{1}{2}$ vuelta hacia la derecha. Esto debería sostener el motor de la luz en su lugar sin doblar en exceso la caja del motor de la luz.

10. Pase el cable (4) a lo largo de la pata del puente del tweeter (5). Usando la cinta que se encuentra en el kit, corte hasta la longitud y asegure el cable a la parte posterior del puente del tweeter.

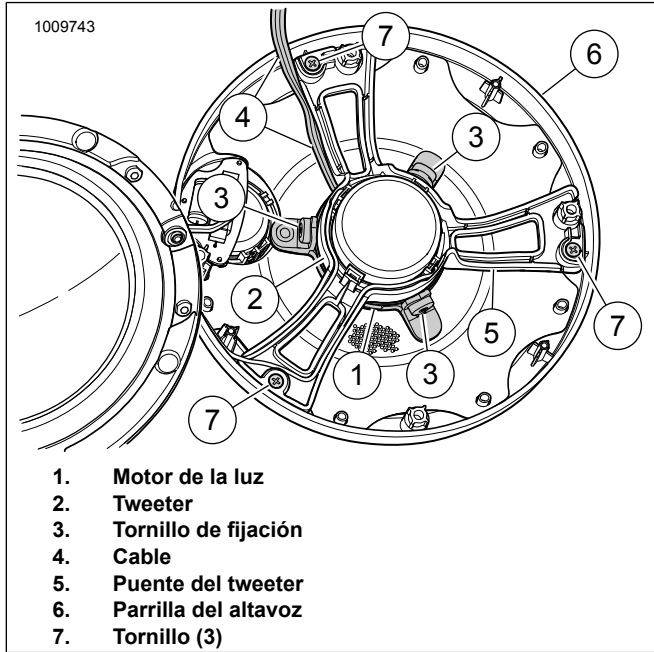


Figura 26. Parrilla del altavoz, puente del tweeter y luz LED

11. Vea el manual de servicio. Instale el altavoz de la carrocería.
 - a. Consulte la Figura 27. Una los conectores (4) del motor de la luz (3) al arnés RGB (6).
 - b. Pase el cable del motor de la luz (3) a lo largo de la parte trasera del altavoz (1) como se muestra. Para estabilizar los conectores (4), asegure el cable del motor de la luz (3) y el arnés RGB (6) con correas de cables (2) como se muestra.

- c. Conecte los cables del altavoz al altavoz y ubíquelos en la cápsula de altavoz.
- d. Instale la parrilla y los tornillos (5) para el altavoz.

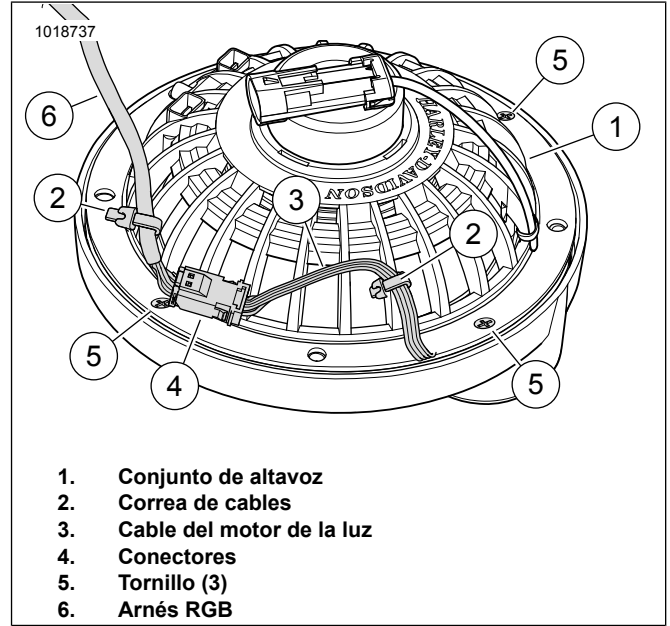


Figura 27. Parte trasera del altavoz, cable y correa de cables

12. **NOTA**
 Vea la hoja de instrucciones J06266, el controlador Spectra Glo y el llavero con mando a distancia remoto para la instalación de múltiples productos RGB.

Consulte la Figura 28. y Tabla 1. Conecte y pase el arnés de 48 pulg. (12) desde el controlador LED R/G/B hacia los altavoces de la carrocería. Conecte el arnés de 3 vías (8) a la conexiones del altavoz.

13. Ate los arneses desde el controlador y los altavoces. Asegure los arneses con correas de cables.
14. Repita los pasos para el altavoz opuesto.

PIEZAS DE SERVICIO

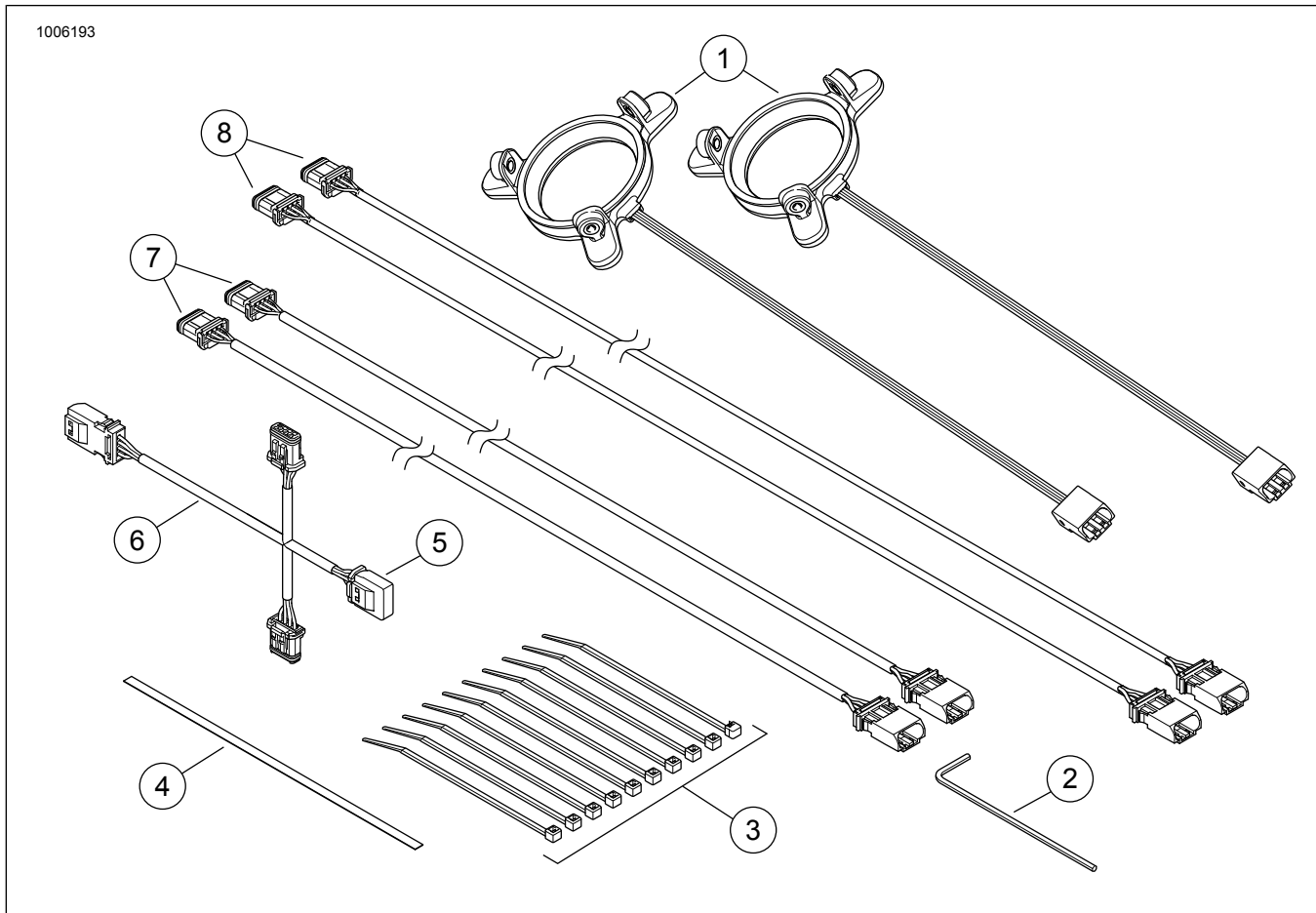


Figura 28. Piezas de servicio, kits de luces LED R/G/B/ del altavoz Stage II redondo

PIEZAS DE SERVICIO

Tabla 1. Tabla de piezas de servicio

Kit	Artículo	Descripción (cantidad)	Número de pieza
68000231	1	Luz, redondo, Stage II, LED, R/G/B, (2)	68000210
	2	Llave, hexagonal, 2 mm	No se vende por separado
	3	Correa de cables (10)	10126
	4	Cinta adhesiva, dos lados, 6 pulg.	No se vende por separado
	5	Tapa del extremo	6920197
	6	Arnés de cables, tres vías	69201594
	7	Arnés de cables, 61 cm (24 pulg.) (2)	69201530
	8	Arnés de cables, 122 cm (48 pulg.) (2)	69201625

INFORMACIÓN DE CÁLCULOS DE CARGA DE SPECTRA GLO

El sistema Spectra Glo está limitado a 3000 mA. Use la siguiente tabla para determinar el consumo total de corriente

de la configuración deseada. Calcule el consumo total de corriente multiplicando el número de kit(s) (cada línea) por el consumo de corriente proporcionado. Sume todos los totales. El valor debe ser menor o igual que 3000 mA. El siguiente ejemplo describe cómo se debe calcular la carga total del sistema.

Tabla 2. Ejemplo de calculadora para kits Spectra Glo

Nombre de kit	Número de pieza de kit	Número de kits	Corriente mA	Total
Placas apoyapiés del motociclista	50500492	1	500	500
Placas apoyapiés del pasajero	50500495	1	350	350
Ventilación del fuselaje	68000194		275	

Tabla 2. Ejemplo de calculadora para kits Spectra Glo

Nombre de kit	Número de pieza de kit	Número de kits	Corriente mA	Total
Luces del altavoz (Etapa I)	68000232		125	
Luces del altavoz (Etapa II Redondo)	68000231	1	125	125
Luces del altavoz (Etapa II Alforja)	68000233		125	
Cápsulas de base de luz (6)	68000213	2	450	900
Cápsulas de base de expansión (4)	68000214	1	300	300
* El total del sistema debe tener 3000 mA o menos.			Total del sistema =	2175

Tabla 3. Calculador de accesorios Spectra Glo RGB

Nombre de kit	Número de pieza de kit	Número de kits	Corriente mA	Total
Placas apoyapiés del motociclista	50500492		500	
Placas apoyapiés del pasajero	50500495		350	
Ventilación del fuselaje	68000194		275	
Luces del altavoz (Etapa I)	68000232		125	
Luces del altavoz (Etapa II Redondo)	68000231		125	
Luces del altavoz (Etapa II Alforja)	68000233		125	
Cápsulas de base de luz (6)	68000213		450	
Cápsulas de base de expansión (4)	68000214		300	
* El total del sistema debe tener 3000 mA o menos.			Total del sistema =	

Tabla 4. Accesorios Spectra Glo RGB

Accesorios	Número de pieza
Remoto	68000217
Tapa JAE	69201597
Arnés en "Y" (3 vías)	69201594
Arnés de puente de 3 pulg.	69201525
Arnés de puente de 8 pulg.	69201529
Arnés de puente de 24 pulg.	69201530
Puente de 24 pulg. con arandela aislante	69201595
Arnés de puente de 48 pulg.	69201625