



## SPECTRA GLO LED R/G/B STAGE I LUIDSPREKERVERLICHTINGSSET

### Setnummers

68000232

### Modellen

Voor modelgerelateerde informatie raadpleegt u de P&A-catalogus of het gedeelte "Parts and Accessories" (Onderdelen en accessoires) op [www.harley-davidson.com](http://www.harley-davidson.com) (alleen Engelstalig).

### Vereisten voor montage

Afzonderlijk aanschaffen van de Harley-Davidson LED controllerset (onderdeelnummer 68000218), indien niet reeds aanwezig.

Afzonderlijk aanschaffen van de 3-weg kabelboom (onderdeelnummer 69201594) is eventueel nodig wanneer meerdere RGB-verlichtingssets worden gemonteerd.

#### ⚠ WAARSCHUWING

**De veiligheid van de berijder en de passagier is afhankelijk van de correcte montage van deze set. Volg de juiste stappen uit de servicehandleiding. Als u niet zeker weet of u de procedure correct kunt uitvoeren of als u niet beschikt over het juiste gereedschap, laat de installatie dan over aan een Harley-Davidson-dealer. Incorrecte montage van deze set kan ernstig of dodelijk letsel tot gevolg hebben. (00333b)**

In dit instructieblad wordt verwezen naar informatie in de servicehandleiding. Voor installatie is een servicehandleiding voor dit modeljaar/model motorfiets vereist. Deze is verkrijgbaar bij een Harley-Davidson dealer.

Spectra Glo-lichttulzen zijn alleen ontworpen en bedoeld voor displaygebruik. Het is niet overal toegestaan om gekleurde of indirecte verlichting te voeren bij gebruik van het voertuig op de openbare weg. Raadpleeg de lokale wet- en regelgeving voor de installatie.

### Elektrische overbelasting

#### MEDEDELING

**U kunt u het oplaadsysteem van het motorvoertuig overbelasten indien u te veel elektrische accessoires aanbrengt. Als de op een bepaald moment gebruikte accessoires samen meer stroom verbruiken dan het laadsysteem kan opwekken, kan de accu als gevolg van het stroomverbruik leegraken waardoor er schade aan het elektrische systeem van de motorfiets kan ontstaan. (00211d)**

#### ⚠ WAARSCHUWING

**Bij het installeren van een elektrische accessoire moet u controleren of het maximale amperage van de zekering of stroomonderbreker die het circuit beschermt dat u wijzigt, niet wordt overschreden. Het overschrijden van het maximale amperage kan leiden tot defecten in het elektrische systeem, hetgeen ernstig of dodelijk letsel tot gevolg kan hebben. (00310a)**

### Setinhoud

Zie Afbeelding 31. en Tabel 1.

### MONTAGE

#### Motorfietsen met een hoofdzekering

1. Raadpleeg de servicehandleiding. Verwijder de hoofdzekering.

#### Bovenkuip, FLH-model

1. Indien controllerset (onderdeelnummer 68000218) niet aanwezig is, installeert u deze volgens de instructies in de set.

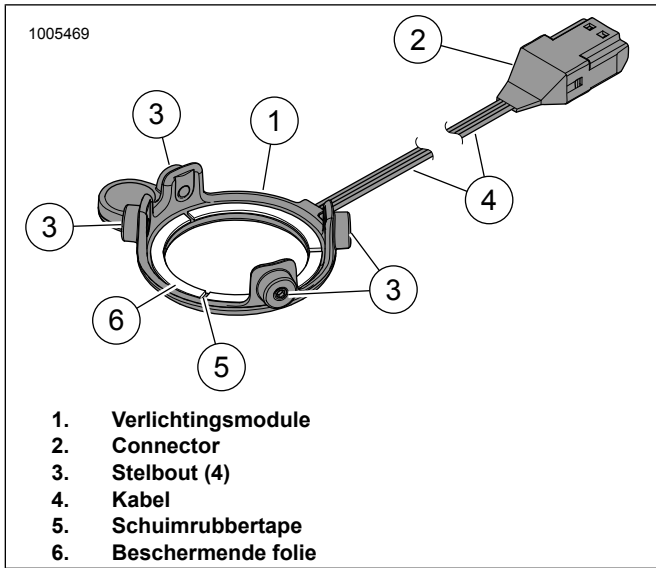
2. *OPMERKING*

*Wees voorzichtig bij werkzaamheden aan tweeters en grilles. Deze onderdelen zijn kwetsbaar en raken snel beschadigd als ze niet met zorg worden behandeld.*

Raadpleeg de servicehandleiding. Verwijder de behuizing van de bovenkuipluidsprekers. De luidspreker kan in de behuizing blijven voor montage van de verlichtingsmodule.

3. Zie Afbeelding 1. Verwijder de beschermende folie (6) van de schuimrubbertape (5) op de achterkant van de verlichtingsmodule (1).





Afbeelding 1. LED-lamp, ronde Stage I-luidspreker

4. **OPMERKING**

*Veeg het bevestigingsoppervlak van de tweeter schoon.*

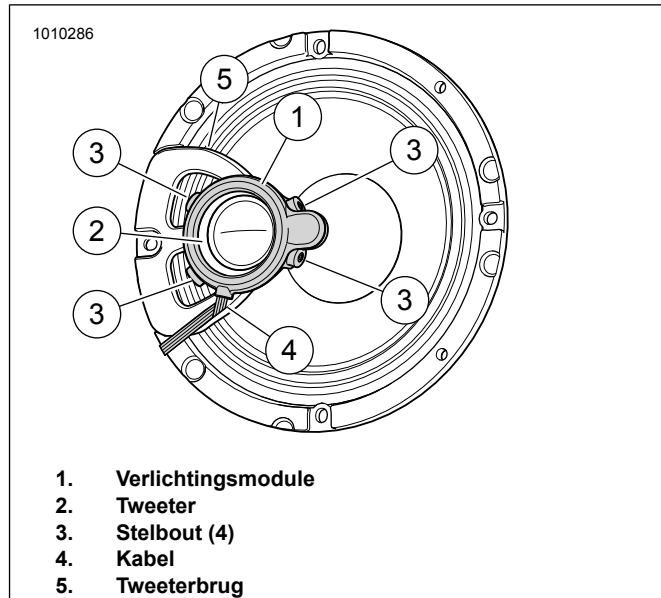
Zie Afbeelding 2. Plaats de verlichtingsmodule (1) zoals afgebeeld op de tweeter (2). Druk de verlichtingsmodule voorzichtig op zijn plaats.

5. **OPMERKING**

*Draai de bouten NIET te strak aan. Als u de bouten te strak aanhaalt, kan de eenheid of de tweeterbrug beschadigd raken of is het mogelijk dat de eenheid niet meer werkt.*

Gebruik de meegeleverde sleutel. Haal elke stelbout (3) met de meegeleverde sleutel langzaam aan, een slag per keer, tot elke stelbout net in aanraking komt met de tweeterbrug (5). Als alle bouten in aanraking zijn met de brug, haalt u elke bout ¼-½ slag aan. Hierdoor blijft de verlichtingsmodule op zijn plaats zonder te veel spanning te plaatsen op de modulebehuizing.

6. Leid de kabel (4) langs de poot van de tweeterbrug (5). Snijd de kabel op lengte en bevestig deze met de tape uit de set aan de tweeterbrug.



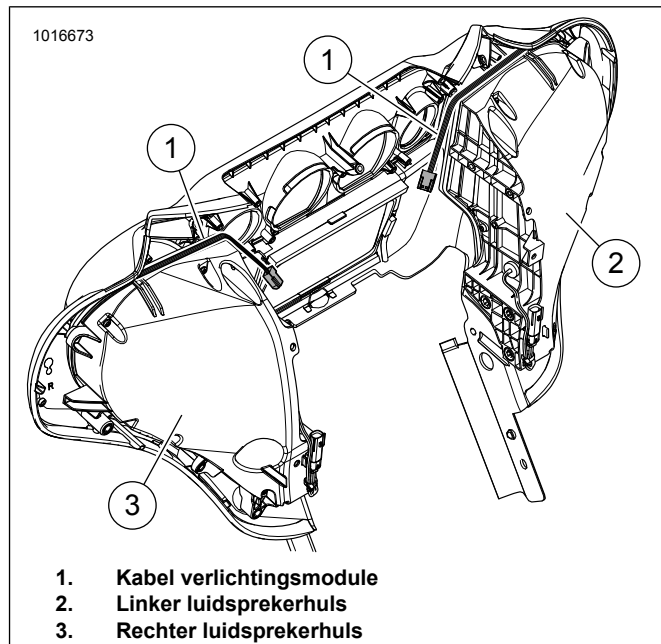
Afbeelding 2. FLH-luidspreker, tweeter, tweeterbrug en LED-lamp

7. Zie Afbeelding 3. Raadpleeg de servicehandleiding. Sluit de luidsprekerkabels aan op de luidspreker, monteer de luidsprekerbehuizing en leid de verlichtingsmodulekabel (1) zoals afgebeeld.

a. Zie Afbeelding 31. en Tabel 1. Sluit de connectoren van de verlichtingsmodule aan op de 3-weg RGB-kabelboom.

b. Stabiliseer de connectoren en bevestig de verlichtingsmodulekabel en RGB-kabelboom met kabelbinders.

c. Leid de 3-weg kabelboom naar het balhoofd.



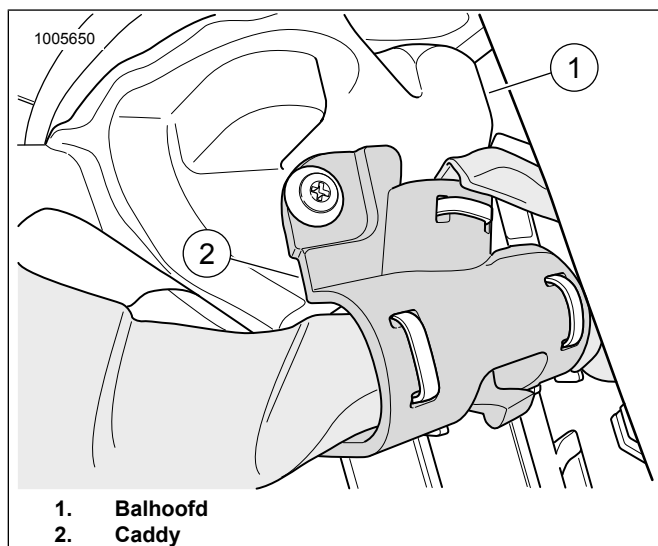
Afbeelding 3. FLH-kuip

8. **OPMERKING**

Raadpleeg instructieblad J06266, Spectra Glo Controller and Remote FOB (Spectra Glo controller en afstandsbediening), voor de installatie van meerdere RGB-producten.

Zie Afbeelding 31. en Tabel 1. Sluit de 48 in kabelboom (12) aan en leid deze van de LED R/G/B-controller via de kabeldoorvoer en bovenlangs de achterkant.

9. Zie Afbeelding 4. Leid het uiteinde van de 48 in kabelboom naar het balhoofd (1). Bevestig de kabelboom met een caddy (2).



**Afbeelding 4. Balhoofd**

10. Zie Afbeelding 31. en Tabel 1. Leid de verlichtingsmodulekabel naar het balhoofd en sluit deze aan op de 48 in kabelboom (12) op het balhoofd met de 3-weg kabelboom (8).
11. Bundel de kabelbomen van de controller en de luidsprekers. Bevestig de kabelbomen met kabelbinders.
12. Herhaal de stappen voor de luidspreker aan de andere kant en de RGB-verlichting.
13. Breng de buitenste kuip aan. Raadpleeg de servicehandleiding.

## Bovenkuip FLTR-model

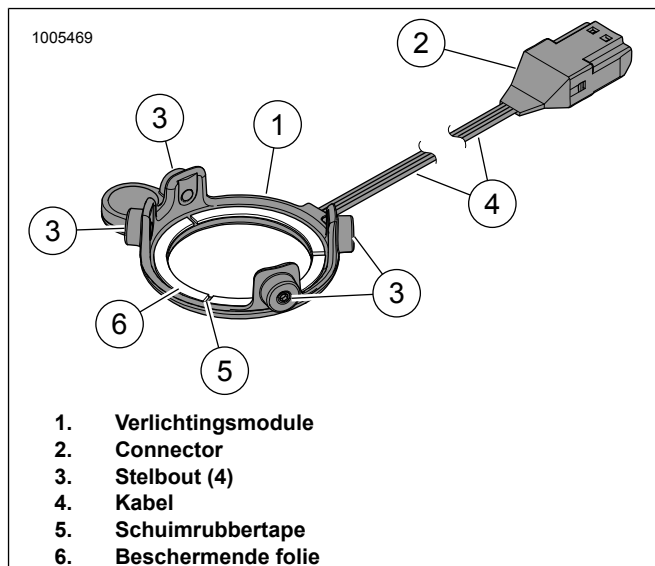
1. Indien controllerset (onderdeelnummer 68000218) niet aanwezig is, installeert u deze volgens de instructies in de set.

2. **OPMERKING**

Wees voorzichtig bij werkzaamheden aan tweeters en grilles. Deze onderdelen zijn kwetsbaar en raken snel beschadigd als ze niet met zorg worden behandeld.

Raadpleeg de servicehandleiding. Verwijder de kuip en de speakergrilles. De luidspreker kan in de behuizing blijven voor montage van de verlichtingsmodule.

3. Zie Afbeelding 5. Verwijder de beschermende folie (6) van de schuimrubbertape (5) op de achterkant van de verlichtingsmodule (1).



**Afbeelding 5. LED-lamp, ronde Stage I-luidspreker**

4. **OPMERKING**

- Veeg het bevestigingsoppervlak van de tweeter schoon.
- De linker verlichtingsmodule moet zo op de tweeter worden geplaatst dat de kabel op 1 uur naar buiten komt en de rechter verlichtingsmodulekabel op 11 uur.

Zie Afbeelding 6. Plaats de verlichtingsmodule (1) zoals afgebeeld op de tweeter (2). Druk de verlichtingsmodule voorzichtig op zijn plaats.

5. **OPMERKING**

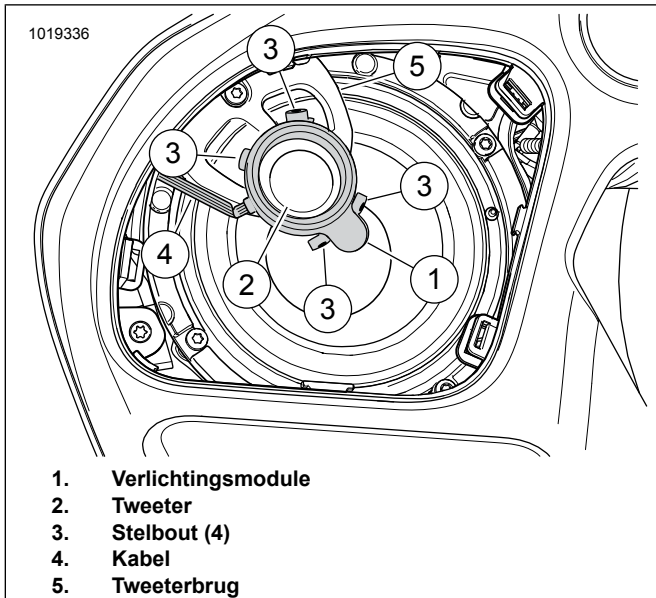
Draai de bouten NIET te strak aan. Als u de bouten te strak aanhaalt, kan de eenheid of de tweeterbrug beschadigd raken of is het mogelijk dat de eenheid niet meer werkt.

Gebruik de meegeleverde sleutel. Haal elke stelbout (3) met de meegeleverde sleutel langzaam aan, een slag per keer, tot elke stelbout net in aanraking komt met de tweeterbrug (5). Als alle bouten in aanraking zijn met de brug, haalt u elke bout 1/4-1/2 slag aan. Hierdoor blijft de verlichtingsmodule op zijn plaats zonder te veel spanning te plaatsen op de modulebehuizing.

6. **OPMERKING**

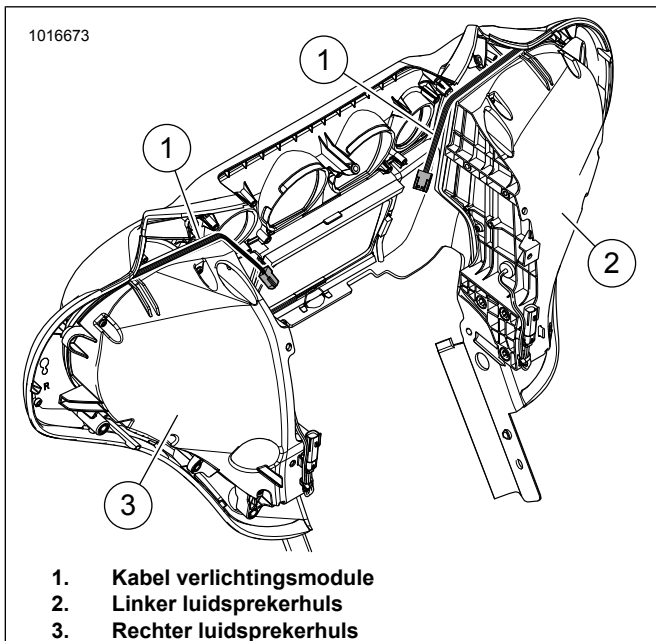
De linker verlichtingsmodule komt op 12 uur naar buiten en de rechter verlichtingsmodulekabel op 11 uur.

Leid de kabel (4) naar de bovenkant van de luidspreker en laat de kabel aan de voorkant van de motorfiets naar buiten komen (achter de luidsprekerhuls). Bevestig de kabel met de dubbelzijdige tape uit de set aan de brugpoot. Leid de kabel en kabelbomen naar het balhoofd.



**Afbeelding 6. linker FLTR-kuipuidspreker**

7. Zie Afbeelding 7. Leid de verlichtingsmodulekabel (1) zoals afgebeeld.
- Zie Afbeelding 31. en Tabel 1. Sluit de connectoren van de verlichtingsmodule aan op de 3-weg RGB-kabelboom.
  - Stabiliseer de connectoren en bevestig de verlichtingsmodulekabel en RGB-kabelboom met kabelbinders.
  - Leid de 3-weg kabelboom naar het balhoofd.



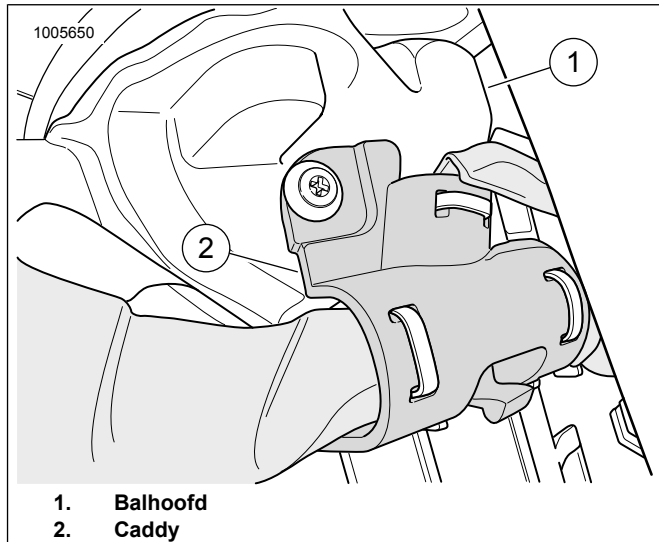
**Afbeelding 7. FLH-kuip afgebeeld, kabelrouting voor FLTR is vergelijkbaar**

8. **OPMERKING**  
Raadpleeg instructieblad J06266, Spectra Glo Controller and Remote FOB (Spectra Glo controller en

afstandsbediening), voor de installatie van meerdere RGB-producten.

Zie Afbeelding 31. en Tabel 1. Sluit de 48 in kabelboom (12) aan en leid deze van de LED R/G/B-controller via de kabeldoorvoer en bovenlangs de achterkant.

9. Zie Afbeelding 8. Leid het uiteinde van de 48 in kabelboom naar het balhoofd (1). Bevestig de kabelboom met een caddy (2).



**Afbeelding 8. Balhoofd**

10. Zie Afbeelding 31. en Tabel 1. Leid de kabelboom van de verlichtingsmodule naar het balhoofd en sluit deze aan op de 48 in kabelboom (12) op het balhoofd met de 3-weg kabelboom (8).
11. Bundel de kabelbomen van de controller en de luidsprekers. Bevestig de kabelbomen met kabelbinders.
12. Herhaal de stappen voor de luidspreker aan de andere kant.
13. Monteer de kuip en de speakergrille. Raadpleeg de servicehandleiding.

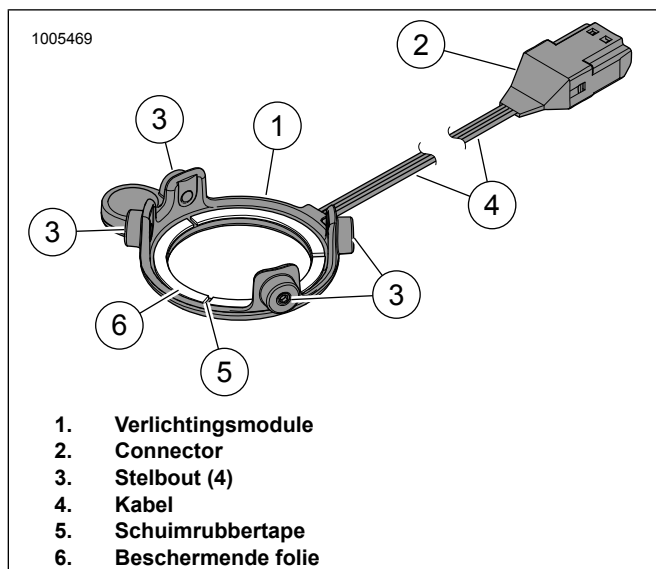
## Onderkuip

1. Indien controllerset (onderdeelnummer 68000218) niet aanwezig is, installeert u deze volgens de instructies in de set.

2. **OPMERKING**  
Wees voorzichtig bij werkzaamheden aan tweeters en grilles. Deze onderdelen zijn kwetsbaar en raken snel beschadigd als ze niet met zorg worden behandeld.

Raadpleeg de servicehandleiding. Verwijder de luidsprekers van de onderkuip. Bewaar het bevestigingsmateriaal voor later gebruik.

3. Zie Afbeelding 9. Verwijder de beschermende folie (6) van de schuimrubbertape (5) op de achterkant van de verlichtingsmodule (1).



Afbeelding 9. LED-lamp, ronde Stage I-luidspreker

4. **OPMERKING**

*Veeg het bevestigingsoppervlak van de tweeter schoon.*

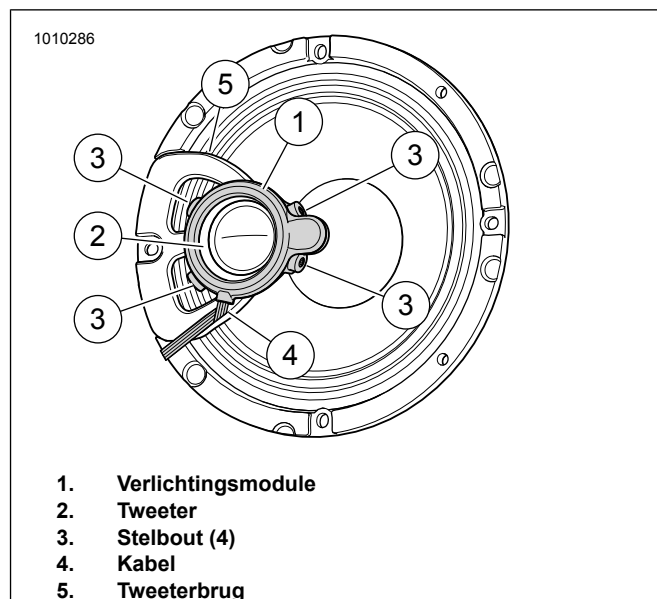
Zie Afbeelding 10. Plaats de verlichtingsmodule (1) zoals afgebeeld op de tweeter (2). Druk de verlichtingsmodule voorzichtig op zijn plaats.

5. **OPMERKING**

*Draai de bouten NIET te strak aan. Als u de bouten te strak aanhaalt, kan de eenheid of de tweeterbrug beschadigd raken of is het mogelijk dat de eenheid niet meer werkt.*

Gebruik de meegeleverde sleutel. Haal elke stelbout (3) met de meegeleverde sleutel langzaam aan, een slag per keer, tot elke stelbout net in aanraking komt met de tweeterbrug (5). Als alle bouten in aanraking zijn met de brug, haalt u elke bout ¼-½ slag aan. Hierdoor blijft de verlichtingsmodule op zijn plaats zonder te veel spanning te plaatsen op de modulebehuizing.

6. Leid de kabel (4) langs de poot van de tweeterbrug (5). Snijd de kabel op lengte en bevestig deze met de tape uit de set aan de achterkant van de tweeterbrug.



Afbeelding 10. Luidspreker, tweeter, tweeterbrug en LED-lamp

7. Raadpleeg de servicehandleiding. Verwijder de onderkuipkap.

8. Zie Afbeelding 11. Markeer de locatie voor het geleidegat op de buitenzijde van de onderkuip.

a. Startpunt voor dimensielijn (1) (achterkant van onderkuip).

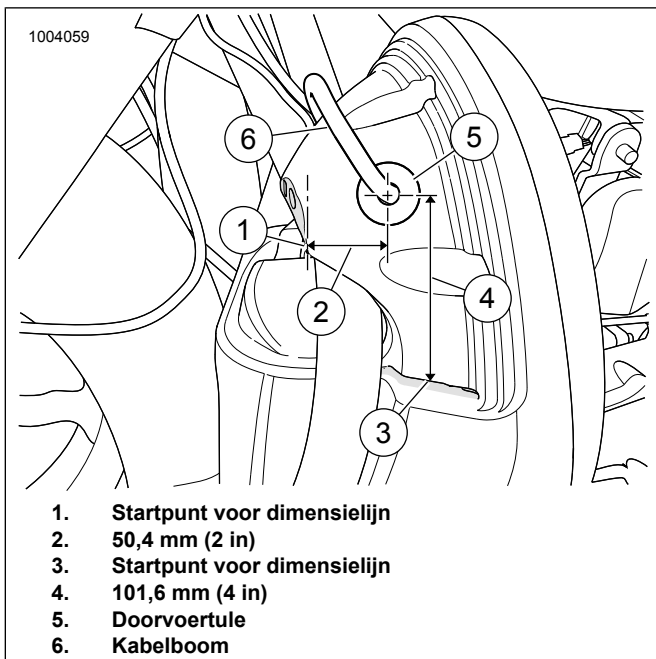
b. Breng een markering aan op 50,4 mm (2 in).

c. Startpunt voor dimensielijn (3) (welling naar binnen toe).

d. Breng een markering aan op 101,6 mm (4 in).

9. Boor een geleidegat van 3,2 mm (1/8 in).

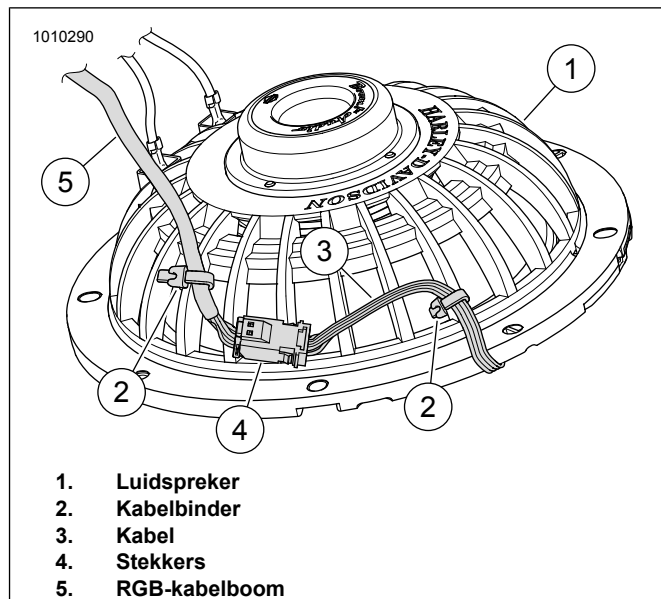
10. Gebruik een getrapte gatenboor om het gat van 3,2 mm (1/8 in) te vergroten tot 15,8 mm (5/8 in). (5/8 in).



1. Startpunt voor dimensielijn
2. 50,4 mm (2 in)
3. Startpunt voor dimensielijn
4. 101,6 mm (4 in)
5. Doorvoertule
6. Kabelboom

**Afbeelding 11. Linker onderkuip afgebeeld**

11. Zie Afbeelding 31. en Tabel 1. Schuif de doorvoertule op 15 cm (6 in) van het uiteinde van de kabelboom (10).
12. Plaats de kabelboom met de doorvoertule in de opening van de onderkuip. Druk de doorvoertule in de opening, een van de toelopende uiteinden eerst. Als de doorvoertule correct is geïnstalleerd, moet de buitenkant van de doorvoertule tegen de buitenkant van de kuip aanliggen. Druk rond de doorvoertule om deze goed op zijn plaats te brengen.
13. Raadpleeg de servicehandleiding. Installeer de luidspreker in de onderkuip.
  - a. Zie Afbeelding 12. Sluit de connectoren (4) van de verlichtingsmodule aan op de RGB-kabelboom.
  - b. Leid de verlichtingsmodulekabel (3) zoals afgebeeld langs de achterkant van de luidspreker (1). Stabiliseer de connectoren (4) en bevestig de verlichtingsmodulekabel (3) en RGB-kabelboom (5) zoals afgebeeld met kabelbinders (2).
  - c. Sluit de luidsprekerkabels aan op de luidspreker en plaats deze in de luidsprekerbox.
  - d. Plaats de grille en de bouten voor de luidspreker.



1. Luidspreker
2. Kabelbinder
3. Kabel
4. Stekkers
5. RGB-kabelboom

**Afbeelding 12. Luidspreker - achterkant, kabel en kabelbinder**

14. **OPMERKING**  
Geef de RGB-kabelboom indien nodig extra ruimte.

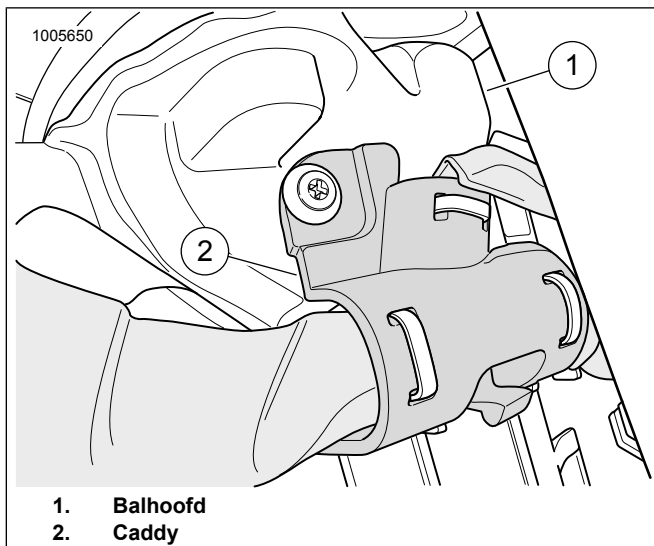
Leid de kabelboom via de valbeugel naar het frame.

15. Raadpleeg de servicehandleiding. Monteer de kuipkap.

16. **OPMERKING**  
Raadpleeg instructieblad J06266, Spectra Glo Controller and Remote FOB (Spectra Glo controller en afstandsbediening), voor de installatie van meerdere RGB-producten.

Zie Afbeelding 31. en Tabel 1. Sluit de 48 in kabelboom (12) aan en leid deze van de LED R/G/B-controller via de kabeldoorvoer en bovenlangs de achterkant.

17. Zie Afbeelding 13. Leid het uiteinde van de 48 in kabelboom naar het balhoofd (1). Bevestig de kabelboom met een caddy (2).



Afbeelding 13. Balhoofd

18. Zie Afbeelding 31. en Tabel 1. Leid de kabelboom van de verlichtingsmodule naar het balhoofd en sluit deze aan op de 48 in kabelboom (12) op het balhoofd met de 3-weg kabelboom (8).
19. Bundel de kabelbomen van de controller en de luidsprekers. Bevestig de kabelbomen met kabelbinders.
20. Herhaal de stappen voor de luidspreker aan de andere kant.

## Tour-Pak®

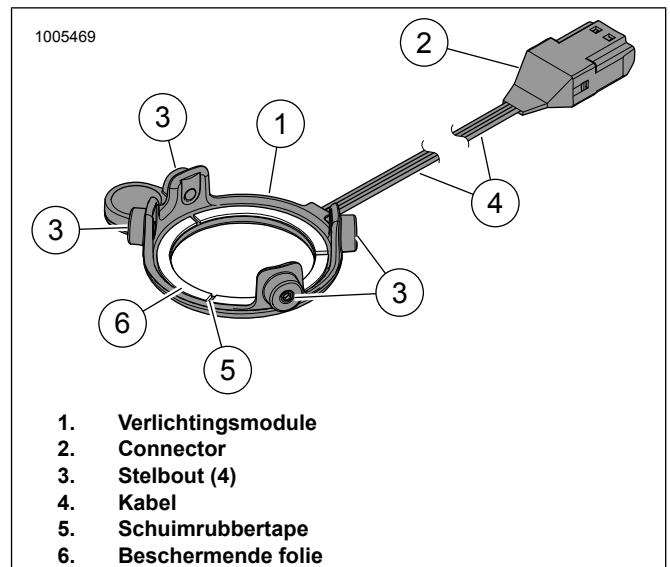
1. Indien controllerset (onderdeelnummer 68000218) niet aanwezig is, installeert u deze volgens de instructies in de set.

### 2. *OPMERKING*

*Wees voorzichtig bij werkzaamheden aan tweeters en grilles. Deze onderdelen zijn kwetsbaar en raken snel beschadigd als ze niet met zorg worden behandeld.*

Raadpleeg de servicehandleiding. Verwijder de Tour-Pak-luidsprekers. Bewaar het bevestigingsmateriaal voor later gebruik.

3. Zie Afbeelding 14. Verwijder de beschermende folie (6) van de schuimrubbertape (5) op de achterkant van de verlichtingsmodule (1).



Afbeelding 14. LED-lamp, ronde Stage I-luidspreker

### 4. *OPMERKING*

*Veeg het bevestigingsoppervlak van de tweeter schoon.*

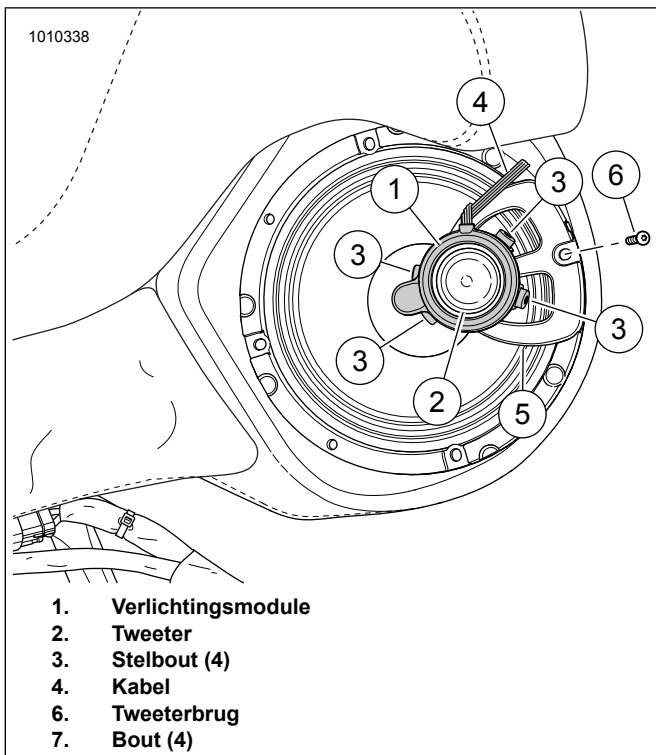
Zie Afbeelding 15. Plaats de verlichtingsmodule (1) zoals afgebeeld op de tweeter (2). Druk de verlichtingsmodule voorzichtig op zijn plaats.

### 5. *OPMERKING*

*Draai de bouten NIET te strak aan. Als u de bouten te strak aanhaalt, kan de eenheid of de tweeterbrug beschadigd raken of is het mogelijk dat de eenheid niet meer werkt.*

Gebruik de meegeleverde sleutel. Haal elke stelbout (3) met de meegeleverde sleutel langzaam aan, een slag per keer, tot elke stelbout net in aanraking komt met de tweeterbrug (5). Als alle bouten in aanraking zijn met de brug, haalt u elke bout  $\frac{1}{4}$ - $\frac{1}{2}$  slag aan. Hierdoor blijft de verlichtingsmodule op zijn plaats zonder te veel spanning te plaatsen op de modulebehuizing.

6. Leid de kabel (4) langs de poot van de tweeterbrug (5). Snijd de kabel op lengte en bevestig deze met de tape uit de set aan de achterkant van de tweeterbrug. Bevestig de kabel met kabelbinders aan de achterkant van de luidspreker.



**Afbeelding 15. Luidspreker, tweeter, tweeterbrug en LED-lamp**

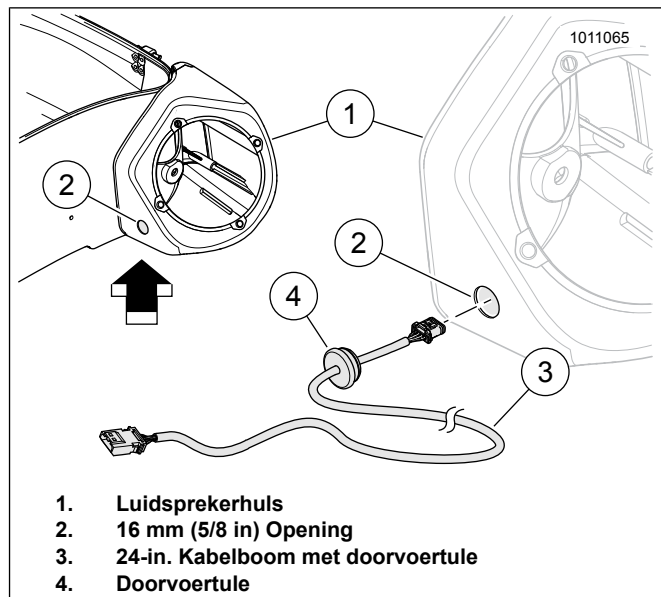
**7. OPMERKING**

*Trek de bedrading weg van het boorgedeelte.*

*Boor een geleidegat van 3,2 mm (1/8 in). Gebruik een getrapte gatenboor om het gat van 3,2 mm (1/8 in) te vergroten tot 15,8 mm (5/8 in).*

Zie Afbeelding 16. Boor een gat (2) van 16 mm (5/8 in) in elke luidsprekerhuls (1), ongeveer op de plaats zoals afgebeeld.

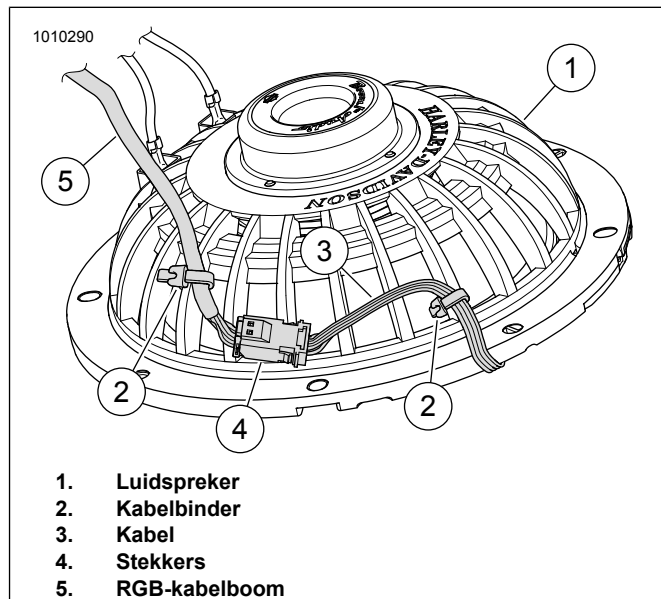
8. Schuur zachtjes rond de gaten voor de doorvoertules in de luidsprekerbehuizingen.
9. Schuif de doorvoertule (4) op ongeveer 15 cm (6 in) van het uiteinde van de kabelboom (3).
10. Steek het mannelijke uiteinde van de kabelboom met doorvoertule (4) in. Druk de doorvoertule (4) in de opening en begin met een van de toelopende uiteinden. Als de doorvoertule correct is geïnstalleerd, moet de buitenkant van de doorvoertule tegen de buitenkant van de luidsprekerhuls aanliggen. Druk rond de doorvoertule om deze goed op zijn plaats te brengen.



**Afbeelding 16. Linker luidsprekerhuls**

11. Raadpleeg de servicehandleiding. Installeer de luidspreker in de huls.

- a. Zie Afbeelding 17. Sluit de connectoren (4) van de verlichtingsmodule aan op de RGB-kabelboom.
- b. Leid de verlichtingsmodulekabel (3) zoals afgebeeld langs de achterkant van de luidspreker (1). Stabiliseer de connectoren (4) en bevestig de verlichtingsmodulekabel (3) en RGB-kabelboom (5) zoals afgebeeld met kabelbinders (2).
- c. Sluit de luidsprekerkabels aan op de luidspreker en plaats deze in de luidsprekerbox.
- d. Plaats de grille en de bouten voor de luidspreker.



**Afbeelding 17. Luidspreker - achterkant, kabel en kabelbinder**

12. Herhaal de stappen voor de luidspreker aan de andere kant.



13. **OPMERKING**

Raadpleeg instructieblad J06266, Spectra Glo Controller and Remote FOB (Spectra Glo controller en afstandsbediening), voor de installatie van meerdere RGB-producten.

Zie Afbeelding 31. en Tabel 1. Sluit de 48 in kabelboom (12) aan en leid deze van de LED R/G/B-controller naar de Tour-Pak-luidsprekers. Sluit de 3-weg kabelboom (8) aan op de luidsprekerverbindingen.

14. **OPMERKING**

Geef de RGB-kabelboom indien nodig extra ruimte.

Leg de aansluitingen van de controller en de verlichtingsset aan, alsmede de kabelbomen.

15. Bundel de kabelbomen van de controller en de luidsprekers. Bevestig de kabelbomen met kabelbinders.

## Zadeltas

1. Indien controllerset (onderdeelnummer 68000218) niet aanwezig is, installeert u deze volgens de instructies in de set.

2. Raadpleeg de servicehandleiding. Verwijder de zadeltassen.

3. **OPMERKING**

Onafgewerkte zadeltasdeksels moeten vóór de montage van de luidsprekers met een verflaag worden afgewerkt.

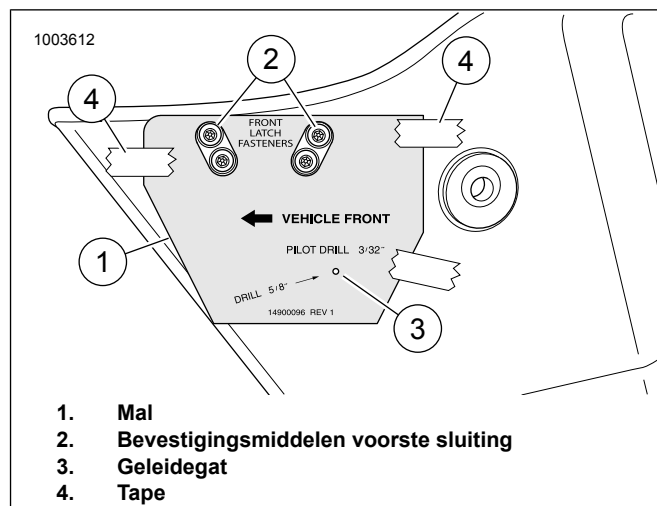
Ter minimalisering van beschadiging aan de lak tijdens snijden en boren. Bedek beide zijden van het te boren gedeelte met afplaktape.

Plaats de zadeltas op een beschermd oppervlak met de montage-(binnen-)kant omhoog.

4. Zie Afbeelding 18. Plaats de mal (1) op de buitenkant vóór op de zadeltas. De ovale openingen in de mal passen over de voorste bevestigingsmiddelen (2). Bevestig de mal met tape (4).

5. Boor een geleidegat (3) van 3,2 mm (1/8 in).

6. Verwijder de mal. Gebruik een getrapte gatenboor om het gat van 3,2 mm (1/8 in) te vergroten tot 15,8 mm (5/8 in). (5/8 in).

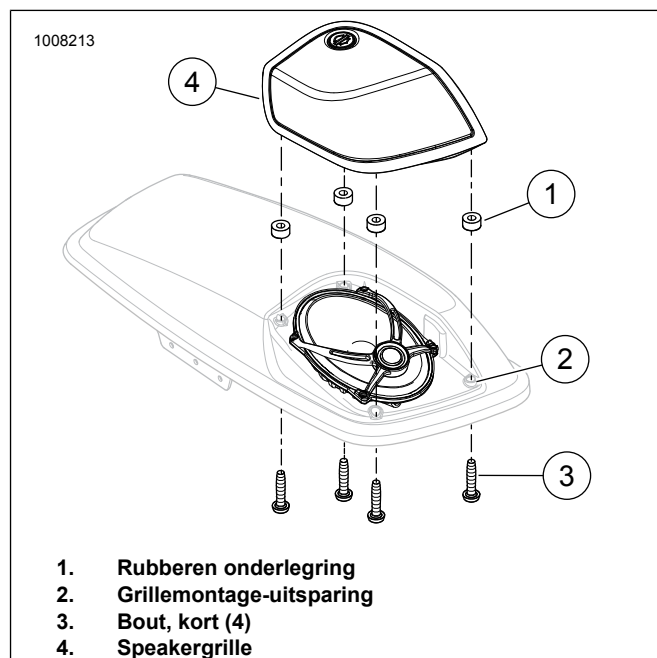


Afbeelding 18. Mal en zadeltas

7. Zie Afbeelding 19. Verwijder de schroeven (3) voor de speakergrille. Bewaar voor later gebruik.

8. Verwijder de speakergrille (4). Bewaar voor later gebruik.

9. Let op de locatie van de rubberen ringen (1) voor later gebruik.



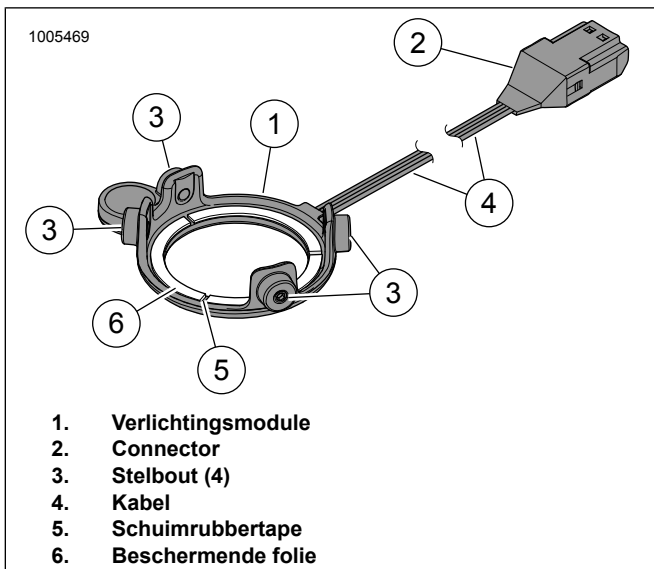
Afbeelding 19. Grille monteren en verwijderen

10. **OPMERKING**

Wees voorzichtig bij werkzaamheden aan tweeters en grilles. Deze onderdelen zijn kwetsbaar en raken snel beschadigd als ze niet met zorg worden behandeld.

Verwijder vier bouten, neem de luidspreker van de zadeltas en koppel de kabelboom los. Bewaar het bevestigingsmateriaal voor later gebruik.

11. Zie Afbeelding 20. Verwijder de beschermende folie (6) van de schuimrubbertape (5) op de achterkant van de verlichtingsmodule (1).



**Afbeelding 20. LED-lamp, Stage I-zadeltasluidspreker**

12. **OPMERKING**

*Veeg het bevestigingsoppervlak van de tweeter schoon.*

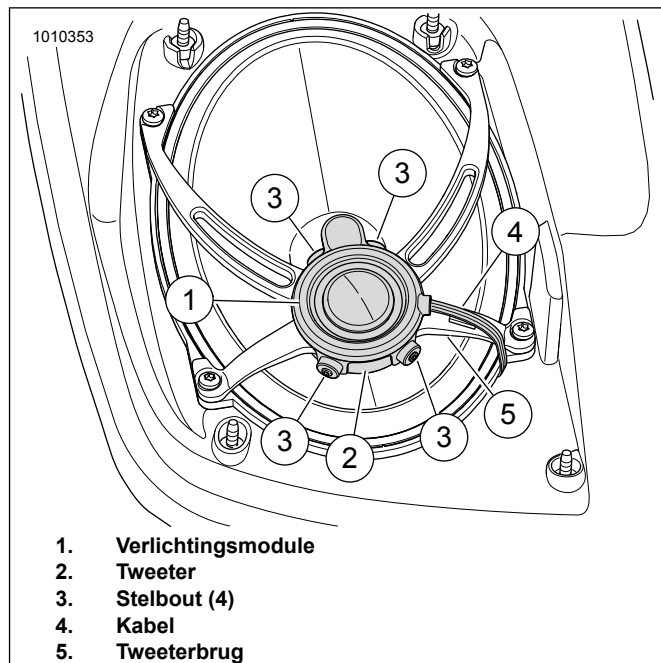
Zie Afbeelding 21. Plaats de verlichtingsmodule (1) zoals afgebeeld op de tweeterbrug (2). Druk de verlichtingsmodule voorzichtig op zijn plaats.

13. **OPMERKING**

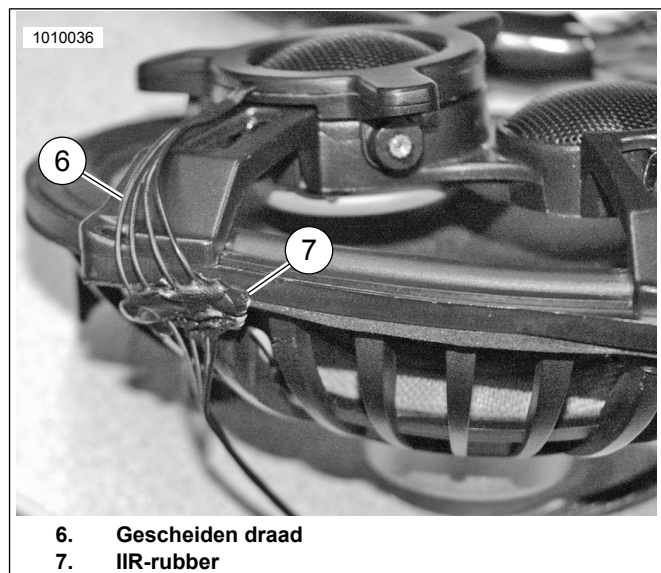
*Draai de bouten NIET te strak aan. Als u de bouten te strak aanhaalt, kan de eenheid of de tweeterbrug beschadigd raken of is het mogelijk dat de eenheid niet meer werkt.*

Haal elke stelbout (3) met de meegeleverde sleutel langzaam aan, een slag per keer, tot elke stelbout net in aanraking komt met de tweeterbrug. Als alle bouten contact maken met de brug, haalt u elke bout 1/4-1/2 slag aan. Hierdoor blijft de verlichtingsmodule op zijn plaats zonder te veel spanning te plaatsen op de modulebehuizing.

14. Leid de kabel (4) langs de poot van de tweeterbrug (5). Snijd de kabel op lengte en bevestig deze met de tape uit de set aan de achterkant van de tweeterbrug. Zoek naar de plek bij de verlichtingsmodule waar de draden gescheiden zijn. Zie Afbeelding 22. Controleer of de gescheiden draden (6) zich op de luidsprekerpakking bevinden. Breng bij de behuizing een kleine hoeveelheid (zo groot als een erwt) IIR-rubber (7) aan op de gescheiden draden. Zie Afbeelding 24. Bevestig de kabel met kabelbinders (2) aan de achterkant van de luidspreker.



**Afbeelding 21. Montage verlichtingsmodule**



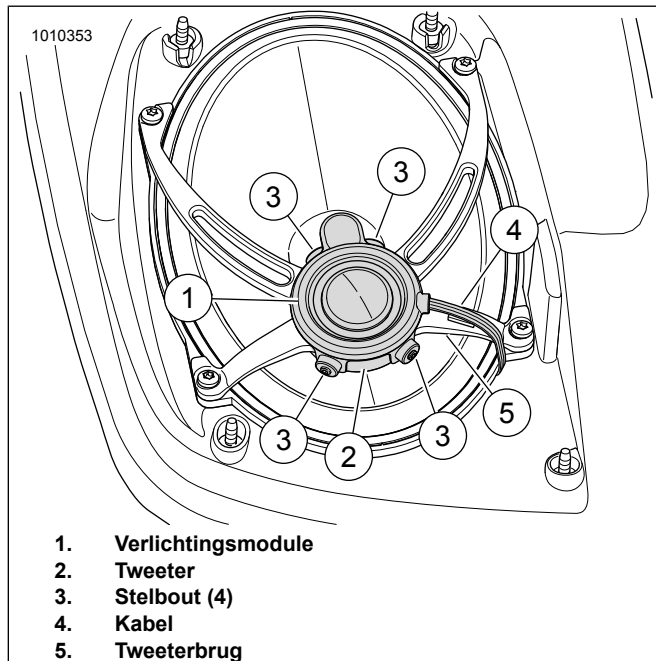
**Afbeelding 22. IIR-rubber**

15. Zie Afbeelding 24. Schuif de doorvoertule (6) op ongeveer 11 cm (4 1/2 in) van het uiteinde van de kabelboom (3). Als de doorvoertule is geïnstalleerd, blijft hierdoor ongeveer 11 cm (4 1/2 in) buiten de zadeltas.

16. Installeer de kabelboom (3) met de doorvoertule (6). Schuif de connector van de verlichtingsmodule van buiten de zadeltas naar binnen. Het toelopende uiteinde van de doorvoertule wijst naar de zadeltas. Druk de doorvoertule (6) in de opening, een van de toelopende uiteinden eerst. Als de doorvoertule correct is geïnstalleerd, moet de buitenkant van de doorvoertule tegen de buitenkant van de zadeltas aanliggen. Druk rond de doorvoertule om deze goed op zijn plaats te brengen.

17. Zie Afbeelding 23. Zorg dat de tweeter (2) aan de voorkant van de zadeltas zit, zie afbeelding. Controleer of het IIR-rubber zich tussen de gescheiden draden en de behuizing van de zadeltas bevindt. Het IIR-rubber moet de draden omsluiten en de luidsprekerkegel vasthouden op de zadeltasdeksel, zodat er geen water kan binnendringen. Sluit de luidspreker aan op de kabelboom en bevestig de luidspreker met de bouten die u eerder verwijderd hebt. Haal de bouten om de beurt aan tot:

Koppel: 1,1–1,7 N·m (10–15 in-lbs)



**Afbeelding 23. Montage luidsprekers**

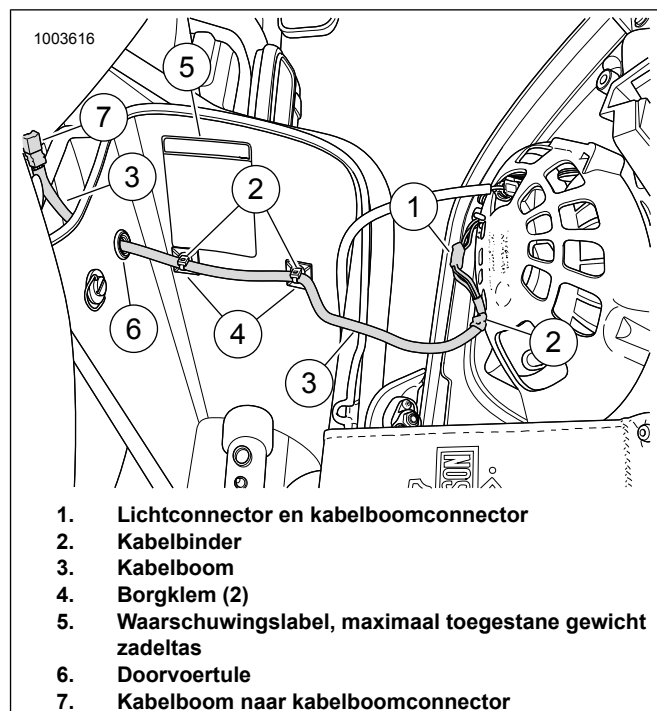
18. Zie Afbeelding 24. Sluit de connectoren (1) van de verlichtingsmodule aan op de kabelboom. Bevestig de kabelboom in de buurt van de aansluiting met de kabelbinder (2) aan de luidspreker.

19. **OPMERKING**

*Het waarschuwingslabel (5) voor het maximaal toegestane gewicht van de zadeltas moet goed zichtbaar blijven.*

Installeer twee borgklemmen (4) op het voorpaneel van de zadeltas, zoals afgebeeld.

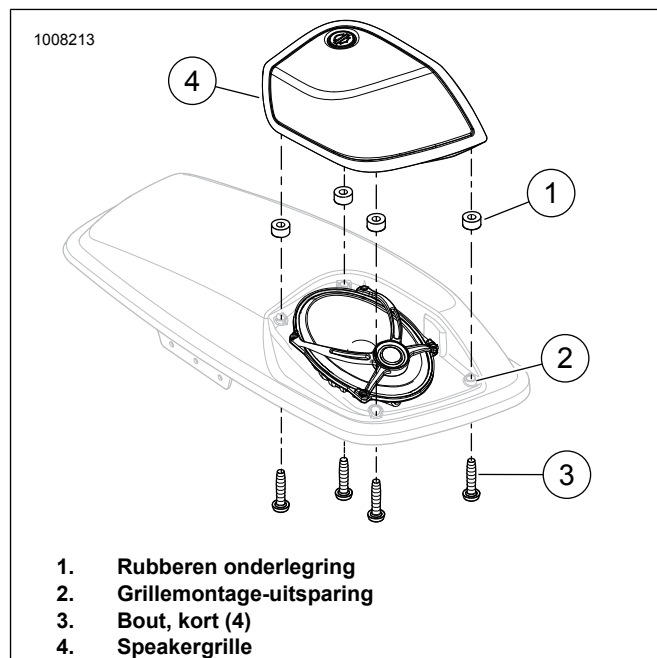
20. Verleg de bedrading zoals afgebeeld. Open en sluit het zadeltasdeksel. Controleer of de klep vrij kan bewegen. Zet de draden vast op de borgklemmen met kabelbinders.



**Afbeelding 24. Routing draad zadeltas**

21. Herhaal de stappen voor de luidspreker aan de andere kant.

22. Zie Afbeelding 25. Plaats rubberen onderleggingen (1) in de grillemontage-uitsparingen (2).



**Afbeelding 25. Grille monteren en verwijderen**

23. Controleer of de rubberen onderleggingen (1) zich op de goede plaats bevinden. Positioneer de speakergrille (4) boven de voorkant van de luidspreker. Zet de speakergrille vast met de vier korte bouten (3). Haal de bouten om de beurt aan tot:

Koppel: 1,1–1,7 N·m (10–15 in-lbs)

24. **OPMERKING**

Raadpleeg instructieblad J06266, Spectra Glo Controller and Remote FOB (Spectra Glo controller en afstandsbediening), voor de installatie van meerdere RGB-producten.

Zie Afbeelding 31. en Tabel 1. Sluit de 48 in kabelboom (12) aan en leid deze van de LED R/G/B-controller naar de zadeltassen. Sluit de 3-weg kabelboom (8) aan op de luidsprekerverbindingen.

25. Bundel de kabelbomen van de controller en de verlichtingsmodule. Bevestig de kabelbomen met kabelbinders.

## Tri Glide® Trike

1. Indien controllerset (onderdeelnummer 68000218) niet aanwezig is, installeert u deze volgens de instructies in de set.

2. **OPMERKING**

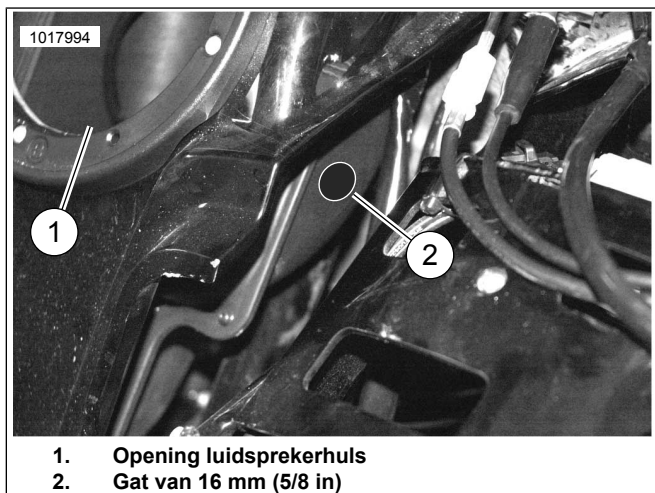
Wees voorzichtig bij werkzaamheden aan tweeters en grilles. Deze onderdelen zijn kwetsbaar en raken snel beschadigd als ze niet met zorg worden behandeld.

Verwijder de bouten en de chassisluidsprekers. Bewaar het bevestigingsmateriaal voor later gebruik.

3. **OPMERKING**

Boor een geleidegat van 3,2 mm (1/8 in).

Zie Afbeelding 26. Draai vanuit de opening van de luidsprekerhuls (1) een gat (2) van 16 mm (5/8 in) in het platte oppervlak.



**Afbeelding 26. Boor een gat van 16 mm (5/8 in)**

4. Ontbraam de gaten indien nodig en maak de luidsprekerhulzen vrij van achtergebleven snijmateriaal.

5. **OPMERKING**

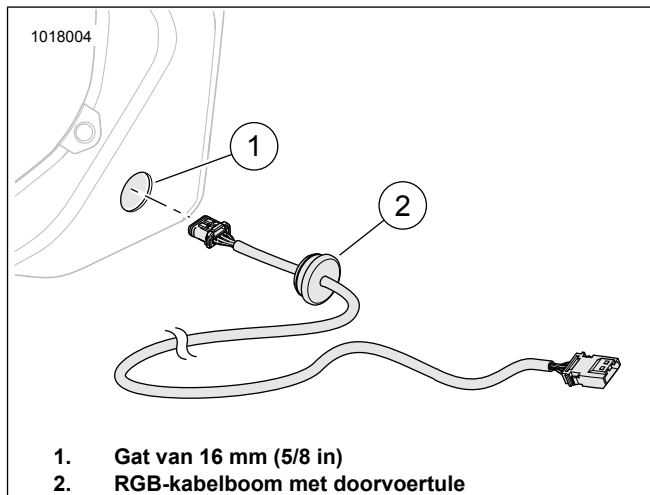
Het toelopende uiteinde van de doorvoertule wijst naar het mannelijke uiteinde van de kabelboom.

Zie Afbeelding 31. en Tabel 1. Schuif de doorvoertule op 15 cm (6 in) van het mannelijke uiteinde van de kabelboom (10).

6. **OPMERKING**

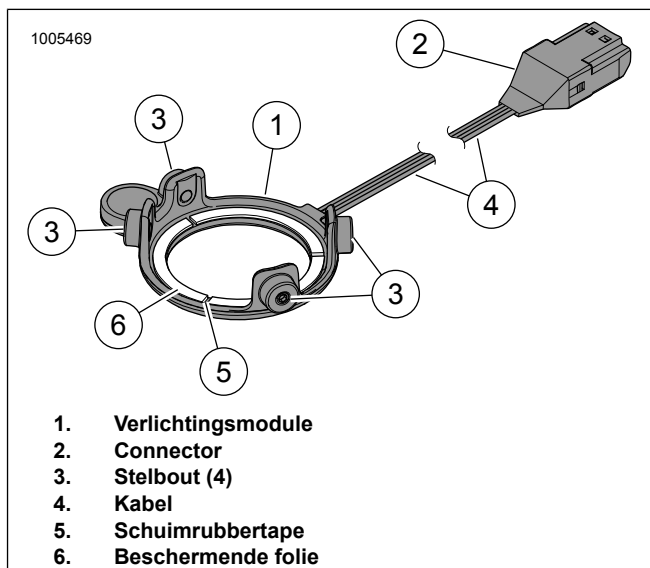
Het toelopende uiteinde van de doorvoertule wijst naar de luidsprekerhuls, indien aanwezig.

Zie Afbeelding 27. Steek het mannelijke uiteinde van de kabelboom met doorvoertule (2) in, vanuit de binnenzijde van de luidsprekerhuls. Druk de doorvoertule in het gat (1) van 16 mm (5/8 in), een van de toelopende uiteinden eerst. Als de doorvoertule correct is geïnstalleerd, moet de buitenkant van de doorvoertule tegen de buitenkant van de luidsprekerhuls aanliggen. Druk rond de doorvoertule om deze goed op zijn plaats te brengen.



**Afbeelding 27. Montage RGB-kabelboom**

7. Zie Afbeelding 28. Verwijder de beschermende folie (6) van de schuimrubbertape (5) op de achterkant van de verlichtingsmodule (1).



**Afbeelding 28. LED-lamp, ronde Stage I-luidspreker**

8. **OPMERKING**

Veeg het bevestigingsoppervlak van de tweeter schoon.

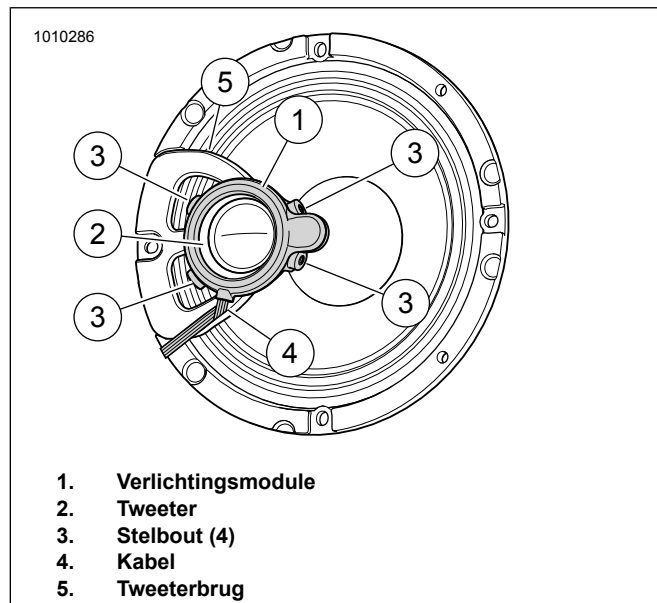
Zie Afbeelding 29. Plaats de verlichtingsmodule (1) zoals afgebeeld op de tweeter (2). Druk de verlichtingsmodule voorzichtig op zijn plaats.

9. **OPMERKING**

*Draai de bouten NIET te strak aan. Als u de bouten te strak aanhaalt, kan de eenheid of de tweeterbrug beschadigd raken of is het mogelijk dat de eenheid niet meer werkt.*

Gebruik de meegeleverde sleutel. Haal elke stelbout (3) met de meegeleverde sleutel langzaam aan, een slag per keer, tot elke stelbout net in aanraking komt met de tweeterbrug (5). Als alle bouten in aanraking zijn met de brug, haalt u elke bout ¼-½ slag aan. Hierdoor blijft de verlichtingsmodule op zijn plaats zonder te veel spanning te plaatsen op de modulebehuizing.

10. Leid de kabel (4) langs de poot van de tweeterbrug (5). Snijd de kabel op lengte en bevestig deze met de tape uit de set aan de achterkant van de tweeterbrug.



**Afbeelding 29. Luidspreker, tweeter, tweeterbrug en LED-lamp**

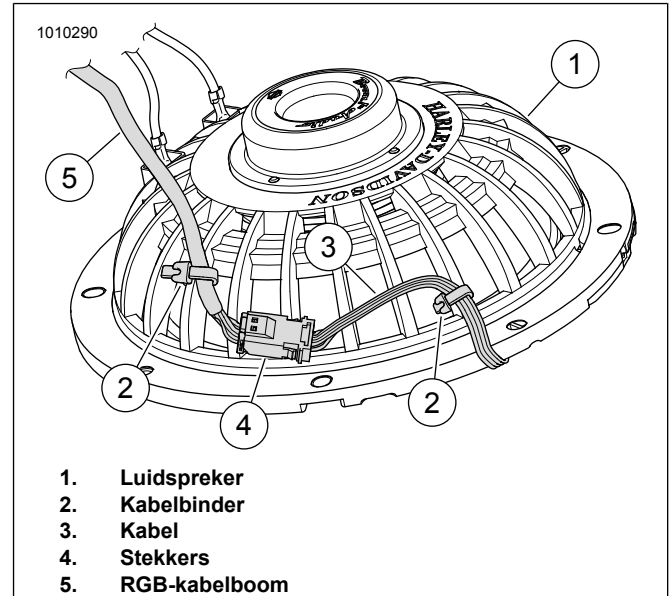
11. Raadpleeg de servicehandleiding. Installeer de chassisluidspreker.

a. Zie Afbeelding 30. Sluit de connectoren (4) van de verlichtingsmodule aan op de RGB-kabelboom.

b. Leid de verlichtingsmodulekabel (3) zoals afgebeeld langs de achterkant van de luidspreker (1). Stabiliseer de connectoren (4) en bevestig de verlichtingsmodulekabel (3) en RGB-kabelboom (5) zoals afgebeeld met kabelbinders (2).

c. Sluit de luidsprekerkabels aan op de luidspreker en plaats deze in de luidsprekerhuls.

d. Plaats de grille en de bouten voor de luidspreker.



**Afbeelding 30. Luidspreker - achterkant, kabel en kabelbinder**

12. **OPMERKING**

*Raadpleeg instructieblad J06266, Spectra Glo Controller and Remote FOB (Spectra Glo controller en afstandsbediening), voor de installatie van meerdere RGB-producten.*

Zie Afbeelding 31. en Tabel 1. Sluit de 48 in kabelboom (12) aan en leid deze van de LED R/G/B-controller naar de chassisluidsprekers. Sluit de 3-weg kabelboom (8) aan op de luidsprekerverbindingen.

13. **OPMERKING**

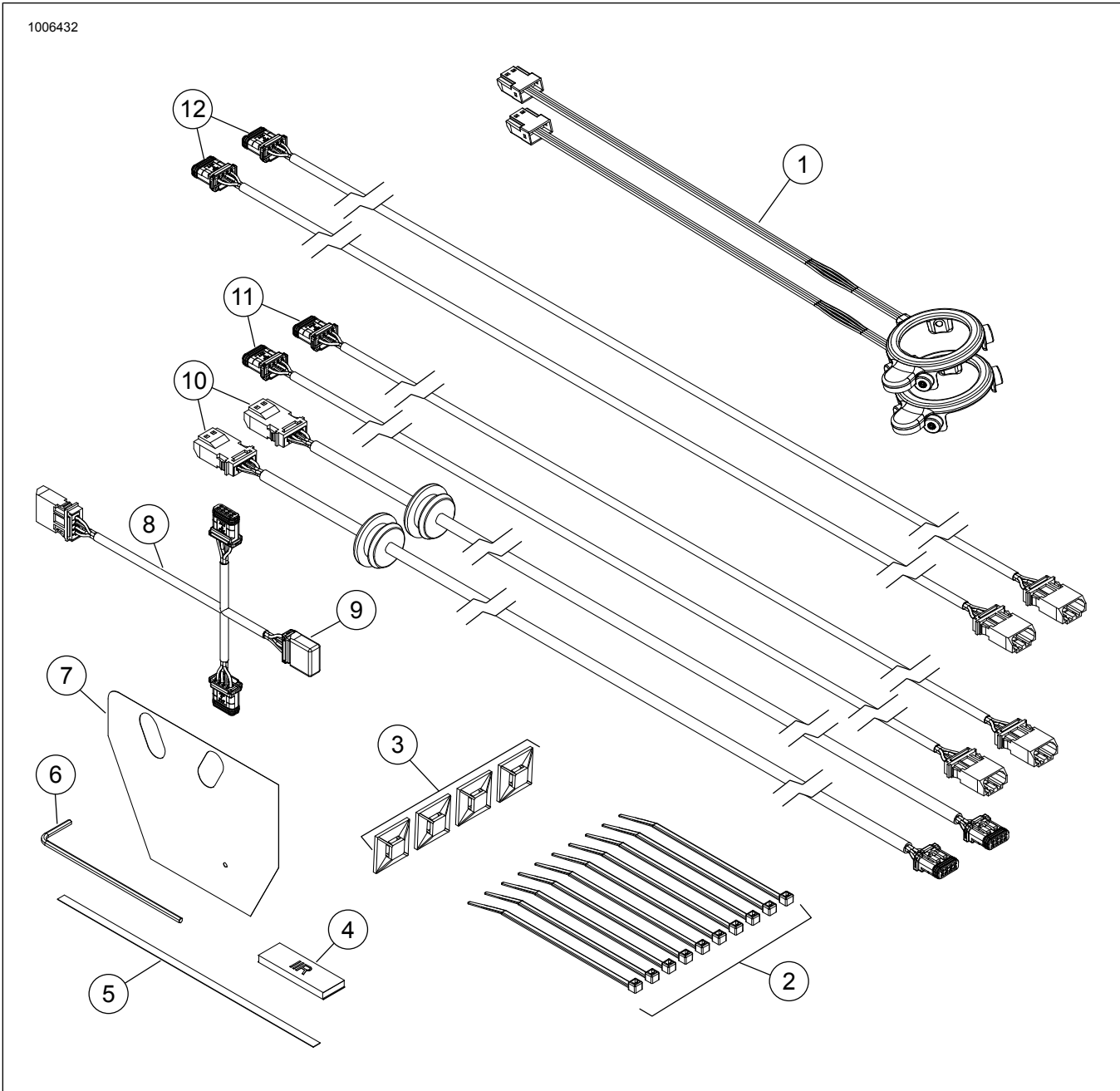
*Geef de RGB-kabelboom indien nodig extra ruimte.*

Bundel de kabelbomen van de controller en de luidsprekers. Bevestig de kabelbomen met kabelbinders.

14. Herhaal de stappen voor de luidspreker aan de andere kant.

# SERVICEONDERDELEN

1006432



Afbeelding 31. Serviceonderdelen, Stage I-luidspreker R/G/B LED-verlichtingssets

## SERVICEONDERDELEN

Tabel 1. Serviceonderdelentabel

Set	Onderdeel	Beschrijving (aantal)	Onderdeelnummer
68000232	1	Licht, zadeltas, stage I, LED, R/G/B, (2)	68000198
	2	Kabelbinder (10)	10126
	3	Kabelklem (4)	11769
	4	Rubberen strip	Niet Afzonderlijk Verkrijgbaar
	5	Tape, dubbelzijdig	11100181
	6	Sleutel, zeskant, 2 mm	14900095
	7	Mal	14900069
	8	Kabelboom, 3-weg	69201594
	9	Einddop	69201597
	10	Kabelboom, met doorvoertule, 24 in (2)	69201595
	11	Kabelboom, 24 in (2)	69201530
	12	Kabelboom, 48 in (2)	69201625

### INFORMATIE OVER DE SPECTRA GLO BELASTINGBEREKENING

Het Spectra Glo-systeem is beperkt tot 3000 mA. Gebruik de volgende tabel om de totale stroomsterkte van de gewenste

configuratie te bepalen. Bereken de totale stroomsterkte door het aantal sets (elke lijn) te vermenigvuldigen met de gegeven stroomsterkte. Tel alle totalen bij elkaar op. De verkregen waarde moet minder zijn dan of gelijk zijn aan 3000 mA. Het volgende voorbeeld beschrijft de berekening van de totale systeembelasting.

Tabel 2. Rekenvoorbeeld van Spectra Glo-sets

Setnaam	Onderdeelnummer set	Aantal sets	Stroom mA	Totaal
Treepanken bestuurder	50500492	1	500	500
Passagierstreeplanken	50500495	1	350	350
Kuipventilatie	68000194		275	
Luidsprekerlampen (Stage I)	68000232		125	
Luidsprekerlampen (Stage II rond)	68000231	1	125	125
Luidsprekerlampen (Stage II zadeltas)	68000233		125	
Onderlichthulzen (6)	68000213	2	450	900
Uitbreidingslichthulzen (4)	68000214	1	300	300
* Systeemtotaal moet 3000 mA of minder zijn.			Systeemtotaal=	2175

Tabel 3. Rekenmachine voor Spectra Glo RGB-accessoire

Setnaam	Onderdeelnummer set	Aantal sets	Stroom mA	Totaal
Treepanken bestuurder	50500492		500	
Passagierstreeplanken	50500495		350	
Kuipventilatie	68000194		275	
Luidsprekerlampen (Stage I)	68000232		125	
Luidsprekerlampen (Stage II rond)	68000231		125	
Luidsprekerlampen (Stage II zadeltas)	68000233		125	
Onderlichthulzen (6)	68000213		450	
Uitbreidingslichthulzen (4)	68000214		300	
* Systeemtotaal moet 3000 mA of minder zijn.			Systeemtotaal=	

Tabel 4. Spectra Glo RGB-accessoires

Accessoires	Onderdeelnummer
Afstand	68000217
JAЕ-dop	69201597
Y-kabelboom (3-weg)	69201594
3-in jumperkabelboom	69201525
8-in jumperkabelboom	69201529
24-in jumperkabelboom	69201530
24-in jumperkabelboom met doorvoertule	69201595
48-in jumperkabelboom	69201625