



INSTRUCTIONS

J06331

2016-10-06



KIT D'ÉCLAIRAGE DE HAUT-PARLEUR STAGE I À DÉL SPECTRA GLO R/V/B

Numéro de kit

68000232

Modèles

Pour obtenir des informations sur la configuration des modèles, consulter le catalogue P&A de vente au détail ou la section Parts and Accessories (Pièces et accessoires) sur le site www.harley-davidson.com (en anglais uniquement).

Exigences relatives à la pose

Achat séparé du kit de contrôleur à DÉL Harley-Davidson (no de pièce 68000218), s'il n'est pas déjà installé.

L'achat séparé du faisceau de fils à trois voies (no de pièce 69201594) peut être nécessaire en cas d'installation de plusieurs jeux de kits d'éclairage RVB.

▲ AVERTISSEMENT

La sécurité du conducteur et du passager dépend de la pose correcte de ce kit. Suivre les procédures du manuel d'entretien approprié. Si l'opérateur ne possède pas les compétences requises ou les outils appropriés pour effectuer la procédure, la pose doit être confiée à un concessionnaire Harley-Davidson. Une pose incorrecte de ce kit risque de causer la mort ou des blessures graves. (00333b)

Cette fiche d'instructions renvoie aux informations du manuel d'entretien. Il est nécessaire d'utiliser un manuel d'entretien correspondant au modèle et à l'année de la moto pour cette installation. Il est disponible auprès d'un concessionnaire Harley-Davidson.

Les fuseaux d'éclairage Spectra Glo sont conçus et uniquement prévus pour une utilisation à des fins décoratives. Certaines réglementations locales interdisent l'utilisation de feux de couleur ou de sources d'éclairage indirect sur la voie publique pendant la circulation du véhicule. Renseignez-vous sur la réglementation locale en vigueur avant le montage.

Surcharge électrique

AVIS

Il est possible de surcharger le système de charge de la moto en ajoutant trop d'accessoires électriques. Si l'ensemble des accessoires électriques en marche à un moment quelconque consomme plus de courant électrique que celui produit par le circuit de charge de la moto, cette consommation électrique peut entraîner la décharge de la batterie et la détérioration du circuit électrique du véhicule. (00211d)

▲ AVERTISSEMENT

Pour installer tout accessoire électrique, s'assurer de ne pas dépasser l'intensité maximale du fusible ou du disjoncteur qui protège le circuit modifié. Si l'intensité maximum est dépassée, cela peut conduire à des défaillances électriques qui pourraient causer la mort ou des blessures graves. (00310a)

Contenu du kit

Voir la figure 31. et la Tableau 1.

POSE

Motos avec un fusible principal

1. Se référer au manuel d'entretien. Déposer le fusible principal.

Modèle FLH à carénage supérieur

1. Si le kit de contrôleur (no de pièce 68000218) n'est pas installé, l'installer maintenant en suivant les instructions dans ce kit.

2. REMARQUE

Faire attention lors du travail sur les haut-parleurs d'aigus et les calandres. Ces composants sont fragiles et peuvent être endommagés en cas de mauvaise manipulation.

Se référer au manuel d'entretien. Déposer les enceintes de haut-parleur du carénage supérieur. Le haut-parleur peut rester dans l'enceinte pendant l'installation du moteur du feu.

3. Voir la figure 1. Retirer le papier de protection (6) du ruban de mousse (5) à l'arrière du moteur du feu (1).

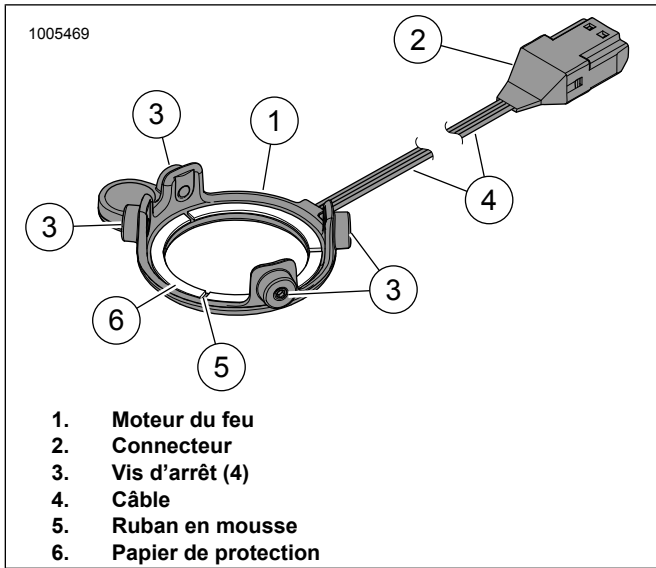


Figure 1. Feu DÉL, haut-parleur Stage I rond

4. **REMARQUE**

Essuyer la zone de surface de montage du haut-parleur d'aigus.

Voir la figure 2. Placer le moteur du feu (1) sur le haut-parleur d'aigus (2) comme illustré. Appuyer doucement sur le moteur du feu pour le mettre en place.

5. **REMARQUE**

NE PAS trop serrer les vis d'arrêt. Un serrage excessif peut entraîner des dommages sur l'unité et sur le portique du haut-parleur d'aigus ou peut causer le mauvais fonctionnement de l'unité.

Utiliser la clé fournie. Serrer lentement chaque vis d'arrêt (3), en alternant un tour à la fois, jusqu'à ce que chaque vis d'arrêt entre en contact avec le portique du haut-parleur d'aigus (5). Lorsque toutes les vis entrent en contact avec le portique, serrer chaque vis $\frac{1}{4}$ - $\frac{1}{2}$ de tour dans le sens horaire. Ainsi, le moteur du feu devrait être maintenu en place sans faire fléchir excessivement son boîtier.

6. Faire passer le câble (4) le long du montant du portique de haut-parleur d'aigus (5). À l'aide du ruban fourni dans le kit, couper à la longueur nécessaire et fixer le câble au portique du haut-parleur d'aigus.

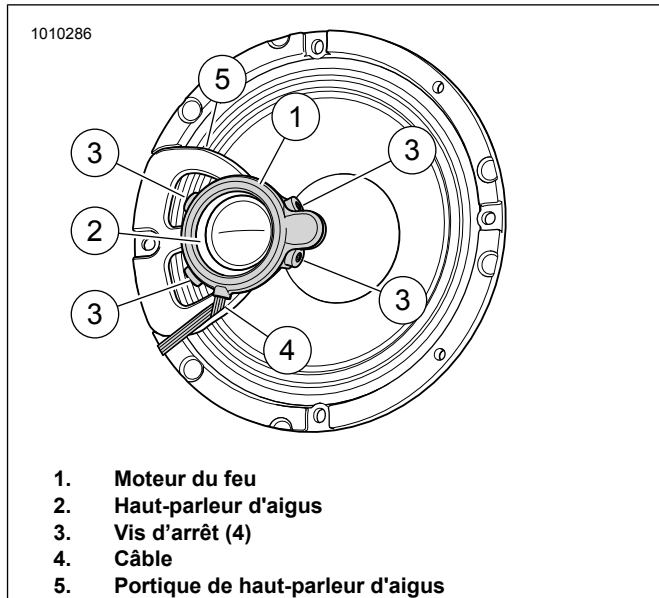


Figure 2. Haut-parleur, haut-parleur d'aigus, portique de haut-parleur d'aigus et feu DÉL du modèle FLH

7. Voir la figure 3. Se référer au manuel d'entretien. Brancher les fils du haut-parleur au haut-parleur, installer l'enceinte du haut-parleur et faire passer le câble du moteur de feu (1) comme illustré.

- a. Voir la figure 31. et la Tableau 1. Joindre les connecteurs du moteur du feu au faisceau de fils trois voies RVB (8).
- b. Stabiliser les connecteurs, fixer le câble du moteur du feu et le faisceau RVB avec des serre-câbles au besoin.
- c. Acheminer le faisceau de fils trois voies vers la colonne de direction.

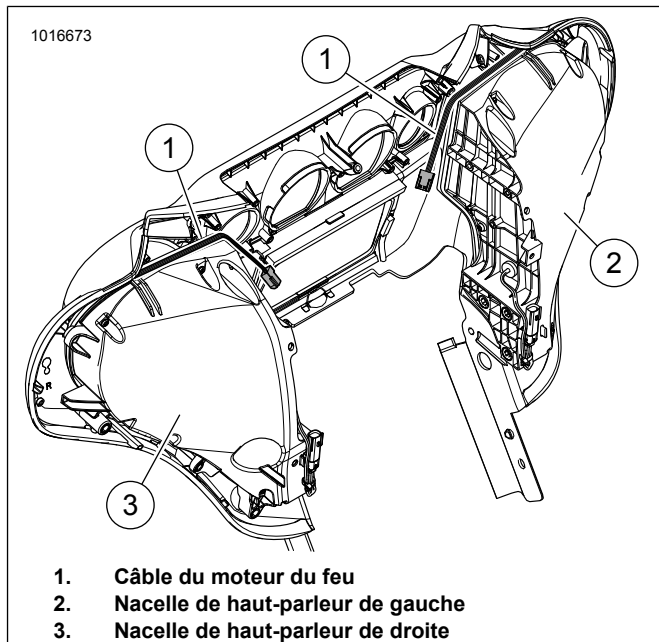


Figure 3. Carénage FLH

8. **REMARQUE**

Voir Fiche d'instructions J06266, Contrôleur Spectra Glo et le porte-clés à télécommande, pour la pose des différents produits RVB.

Voir la figure 31. et la Tableau 1. Connecter et acheminer le faisceau de 48 po (12) depuis le contrôleur R/V/B DÉL dans le passage de fil et en remontant le tube central.

9. Voir la figure 4. Acheminer l'extrémité du faisceau de 48 po vers la colonne de direction (1). Utiliser le boîtier (2) pour fixer le faisceau.

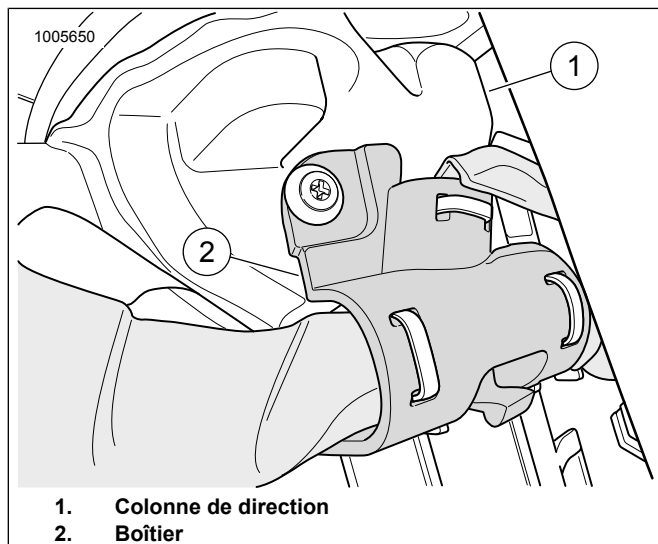


Figure 4. Colonne de direction

10. Voir la figure 31. et la Tableau 1. Acheminer le câble du moteur du feu du haut-parleur vers la colonne de direction et connecter au faisceau de 48 po (12) au niveau de la colonne de direction à l'aide du faisceau trois voies (8).
11. Regrouper les faisceaux du contrôleur et des haut-parleurs. Fixer les faisceaux à l'aide de serre-câbles.
12. Répéter la procédure pour le haut-parleur et le feu RVB du côté opposé.
13. Poser le carénage extérieur. Consulter le manuel d'entretien.

Modèle FLTR à carénage supérieur

1. Si le kit de contrôleur (no de pièce 68000218) n'est pas installé, l'installer maintenant en suivant les instructions dans ce kit.

2. **REMARQUE**

Faire attention lors du travail sur les haut-parleurs d'aigus et les calandres. Ces composants sont fragiles et peuvent être endommagés en cas de mauvaise manipulation.

Se référer au manuel d'entretien. Déposer le carénage extérieur et les grilles de haut-parleur. Le haut-parleur peut rester dans l'enceinte pendant l'installation du moteur du feu.

3. Voir la figure 5. Retirer le papier de protection (6) du ruban de mousse (5) à l'arrière du moteur du feu (1).

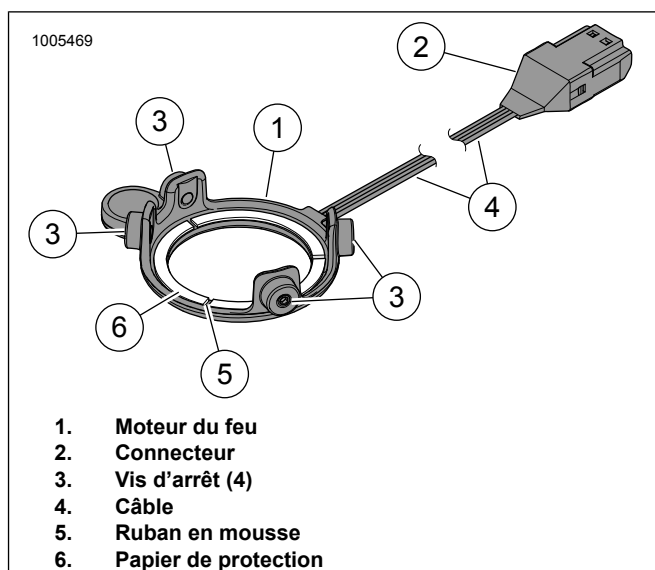


Figure 5. Feu DÉL, haut-parleur Stage I rond

4. **REMARQUE**

- Essuyer la zone de surface de montage du haut-parleur d'aigus.
- Le moteur du feu gauche devrait être placé sur le haut-parleur d'aigus de manière à ce que le câble sorte à la position 1 heure et le câble du moteur du feu droit sorte à la position 11 heures.

Voir la figure 6. Placer le moteur du feu (1) sur le haut-parleur d'aigus (2) comme illustré. Appuyer doucement sur le moteur du feu pour le mettre en place.

5. **REMARQUE**

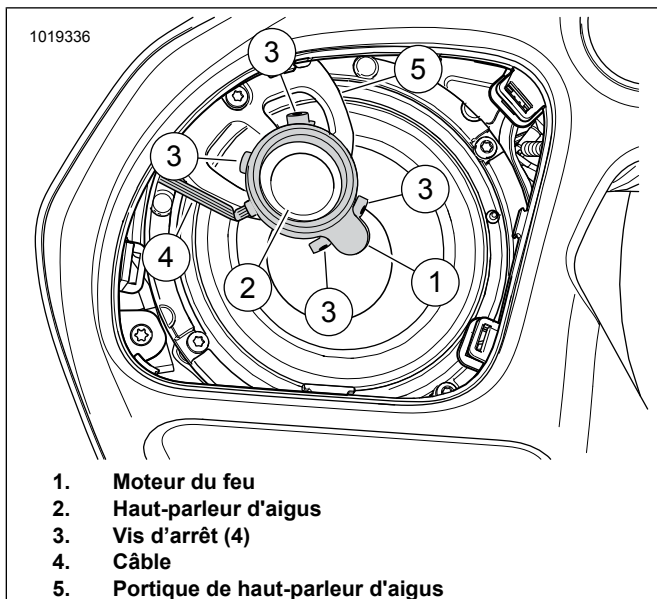
NE PAS trop serrer les vis d'arrêt. Un serrage excessif peut entraîner des dommages sur l'unité et sur le portique du haut-parleur d'aigus ou peut causer le mauvais fonctionnement de l'unité.

Utiliser la clé fournie. Serrer lentement chaque vis d'arrêt (3), en alternant un tour à la fois, jusqu'à ce que chaque vis d'arrêt entre en contact avec le portique du haut-parleur d'aigus (5). Lorsque toutes les vis entrent en contact avec le portique, serrer chaque vis $\frac{1}{4}$ - $\frac{1}{2}$ de tour dans le sens horaire. Ainsi, le moteur du feu devrait être maintenu en place sans faire fléchir excessivement son boîtier.

6. **REMARQUE**

Le câble du moteur du feu gauche sort à la position 12 heures et le câble du moteur du feu droit sort à la position 11 heures.

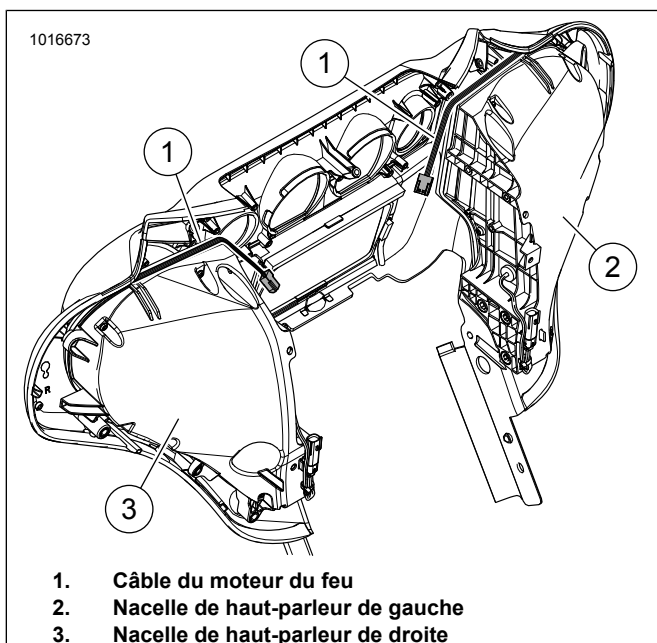
Acheminer le câble (4) vers la partie supérieure du haut-parleur et sortir le câble vers l'avant du véhicule (derrière la nacelle du haut-parleur). Fixer au montant du portique avec le ruban double face fourni dans le kit. Acheminer le câble et les faisceaux vers la colonne de direction.



1. Moteur du feu
2. Haut-parleur d'aigus
3. Vis d'arrêt (4)
4. Câble
5. Portique de haut-parleur d'aigus

Figure 6. Haut-parleur de carénage gauche FLTR

7. Voir la figure 7. Acheminer le câble du moteur du feu (1) comme illustré.
 - a. Voir la figure 31. et la Tableau 1. Joindre les connecteurs du moteur du feu au faisceau de fils trois voies RVB (8).
 - b. Stabiliser les connecteurs, fixer le câble du moteur du feu et le faisceau RVB avec des serre-câbles au besoin.
 - c. Acheminer le faisceau de fils trois voies vers la colonne de direction.



1. Câble du moteur du feu
2. Nacelle de haut-parleur de gauche
3. Nacelle de haut-parleur de droite

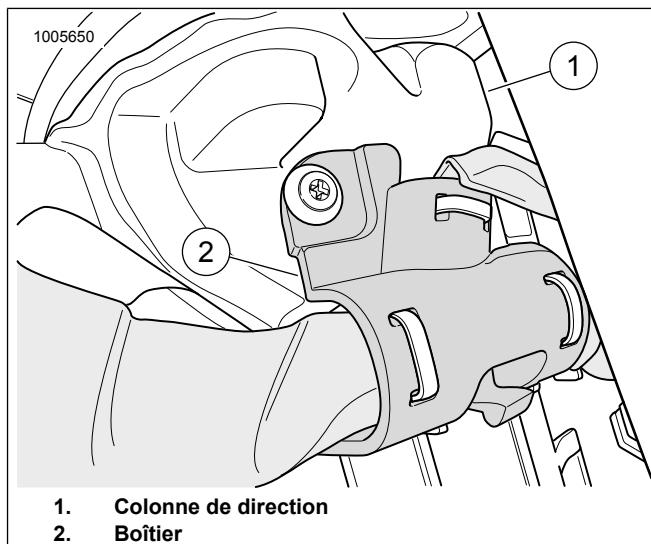
Figure 7. Carénage FLH illustré, l'acheminement de câble pour FLTR est similaire

8. REMARQUE

Voir Fiche d'instructions J06266, Contrôleur Spectra Glo et le porte-clés à télécommande, pour la pose des différents produits RVB.

Voir la figure 31. et la Tableau 1. Connecter et acheminer le faisceau de 48 po (12) depuis le contrôleur R/V/B DÉL dans le passage de fil et en remontant le tube central.

9. Voir la figure 8. Acheminer l'extrémité du faisceau de 48 po vers la colonne de direction (1). Utiliser le boîtier (2) pour fixer le faisceau.



1. Colonne de direction
2. Boîtier

Figure 8. Colonne de direction

10. Voir la figure 31. et la Tableau 1. Acheminer le faisceau du moteur du feu du haut-parleur vers la colonne de direction et connecter au faisceau de 48 po (12) à la colonne de direction à l'aide du faisceau trois voies (8).
11. Regrouper les faisceaux du contrôleur et des haut-parleurs. Fixer les faisceaux à l'aide de serre-câbles.
12. Répéter la procédure pour le haut-parleur opposé.
13. Poser le carénage extérieur et la grille de haut-parleur. Consulter le manuel d'entretien.

Carénage inférieur

1. Si le kit de contrôleur (no de pièce 68000218) n'est pas installé, l'installer maintenant en suivant les instructions dans ce kit.

2. REMARQUE

Faire attention lors du travail sur les haut-parleurs d'aigus et les calandres. Ces composants sont fragiles et peuvent être endommagés en cas de mauvaise manipulation.

Se référer au manuel d'entretien. Déposer les haut-parleurs du carénage inférieur. Conserver la visserie pour une utilisation ultérieure.

3. Voir la figure 9. Retirer le papier de protection (6) du ruban de mousse (5) à l'arrière du moteur du feu (1).

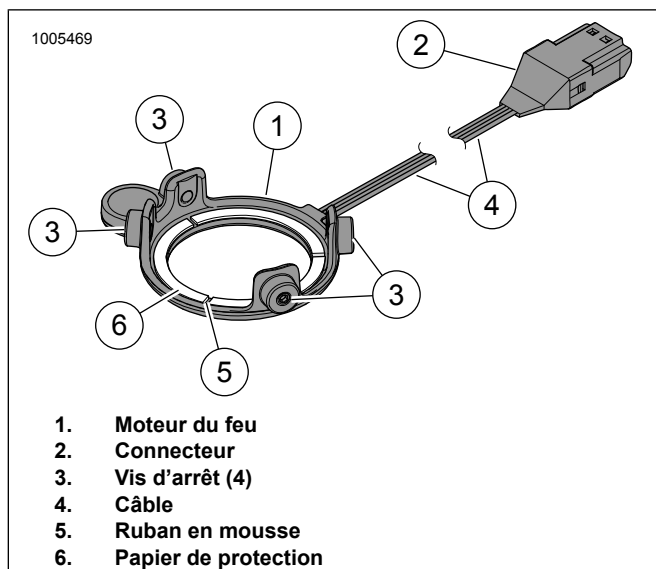


Figure 9. Feu DÉL, haut-parleur Stage I rond

4. **REMARQUE**

Essuyer la zone de surface de montage du haut-parleur d'aigus.

Voir la figure 10. Placer le moteur du feu (1) sur le haut-parleur d'aigus (2) comme illustré. Appuyer doucement sur le moteur du feu pour le mettre en place.

5. **REMARQUE**

NE PAS trop serrer les vis d'arrêt. Un serrage excessif peut entraîner des dommages sur l'unité et sur le portique du haut-parleur d'aigus ou peut causer le mauvais fonctionnement de l'unité.

Utiliser la clé fournie. Serrer lentement chaque vis d'arrêt (3), en alternant un tour à la fois, jusqu'à ce que chaque vis d'arrêt entre en contact avec le portique du haut-parleur d'aigus (5). Lorsque toutes les vis entrent en contact avec le portique, serrer chaque vis $\frac{1}{4}$ - $\frac{1}{2}$ de tour dans le sens horaire. Ainsi, le moteur du feu devrait être maintenu en place sans faire fléchir excessivement son boîtier.

6. Faire passer le câble (4) le long du montant du portique de haut-parleur d'aigus (5). À l'aide du ruban fourni dans le kit, couper à la longueur nécessaire et fixer le câble à l'arrière du portique du haut-parleur d'aigus.

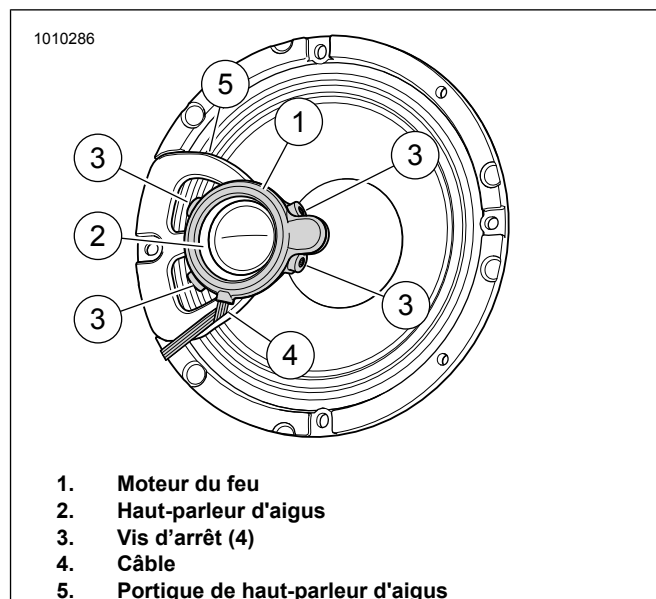


Figure 10. Haut-parleur, haut-parleur d'aigus, portique de haut-parleur d'aigus et feu DÉL

7. Se référer au manuel d'entretien. Enlever le capot de carénage inférieur.
8. Voir la figure 11. Marquer l'emplacement du trou guide sur le côté externe du carénage inférieur.
 - a. Point de départ pour la ligne de dimension (1) (à l'arrière du carénage inférieur).
 - b. Faire une marque à 50,4 mm (2 po)
 - c. Point de départ pour la ligne de dimension (3) (à l'intérieur de la courbe).
 - d. Faire une marque à 101,6 mm (4 po)
9. Percer un trou guide de 3,2 mm (1/8 po).
10. Utiliser un foret étagé pour augmenter le trou de 1/8 po à un trou de 5/8 po. trou.

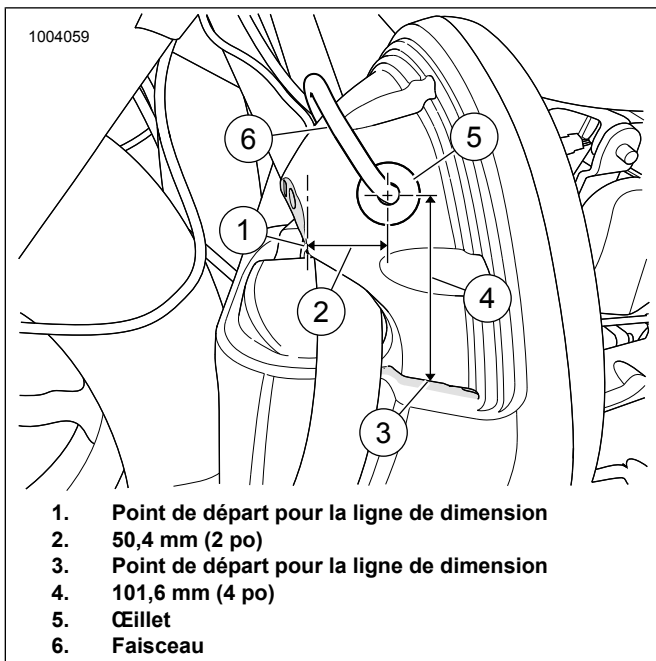


Figure 11. Carénage inférieur gauche illustré

11. Voir la figure 31. et la Tableau 1. Glisser l'œillet de 15 cm (6 po) depuis l'extrémité du faisceau (10).
12. Installer le faisceau avec l'œillet dans le trou du carénage inférieur. Insérer l'œillet dans le trou en faisant passer en premier le côté biseauté de l'œillet dans le trou. L'extérieur de l'œillet correctement installé devrait se placer contre le carénage. Appuyer autour du périmètre de l'œillet pour le mettre en place.
13. Se référer au manuel d'entretien. Poser le haut-parleur dans le carénage inférieur.
 - a. Voir la figure 12. Joindre les connecteurs (4) du moteur du feu au faisceau RVB.
 - b. Faire passer le câble de moteur du feu (3) à l'arrière du haut-parleur (1) comme illustré. Pour stabiliser les connecteurs (4), fixer le câble du moteur du feu (3) et le faisceau RVB (5) avec des serre-câbles (2) comme illustré.
 - c. Connecter les fils du haut-parleur au haut-parleur et positionner dans l'enceinte de haut-parleur.
 - d. Installer la grille et les vis du haut-parleur.

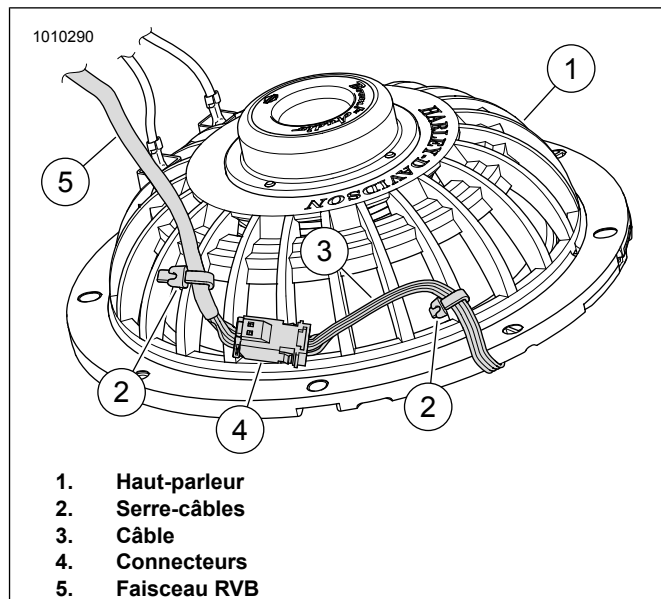


Figure 12. Arrière du haut-parleur, câble et serre-câbles

14. **REMARQUE**

Ajuster le jeu supplémentaire du faisceau RVB le cas échéant.

Acheminer le faisceau vers le cadre à l'aide de la protection de moteur.

15. Se référer au manuel d'entretien. Installer le capot de carénage.

16. **REMARQUE**

Voir Fiche d'instructions J06266, Contrôleur Spectra Glo et le porte-clés à télécommande, pour la pose des différents produits RVB.

Voir la figure 31. et la Tableau 1. Connecter et acheminer le faisceau de 48 po (12) depuis le contrôleur R/V/B DÉL dans le passage de fil et en remontant le tube central.

17. Voir la figure 13. Acheminer l'extrémité du faisceau de 48 po vers la colonne de direction (1). Utiliser le boîtier (2) pour fixer le faisceau.

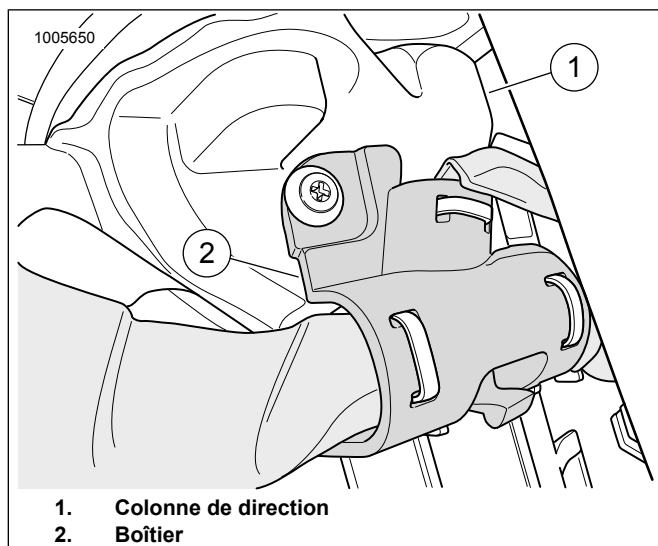


Figure 13. Colonne de direction

18. Voir la figure 31. et la Tableau 1. Acheminer le faisceau du moteur du feu du haut-parleur vers la colonne de direction et connecter au faisceau de 48 po (12) à la colonne de direction à l'aide du faisceau trois voies (8).
19. Regrouper les faisceaux du contrôleur et des haut-parleurs. Fixer les faisceaux à l'aide de serre-câbles.
20. Répéter la procédure pour le haut-parleur opposé.

Tour-Pak®

1. Si le kit de contrôleur (no de pièce 68000218) n'est pas installé, l'installer maintenant en suivant les instructions dans ce kit.

2. *REMARQUE*

Faire attention lors du travail sur les haut-parleurs d'aigus et les calandres. Ces composants sont fragiles et peuvent être endommagés en cas de mauvaise manipulation.

Se référer au manuel d'entretien. Retirer les haut-parleurs du Tour-Pak. Conserver la visserie pour une utilisation ultérieure.

3. Voir la figure 14. Retirer le papier de protection (6) du ruban de mousse (5) à l'arrière du moteur du feu (1).

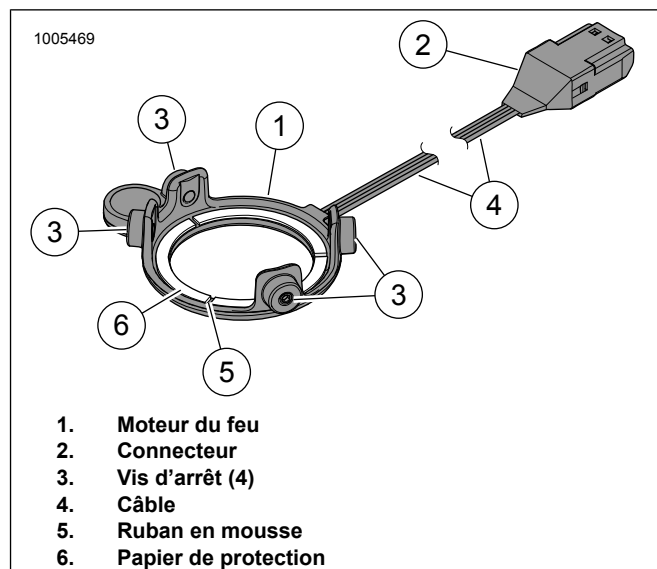


Figure 14. Feu DÉL, haut-parleur Stage I rond

4. *REMARQUE*

Essuyer la zone de surface de montage du haut-parleur d'aigus.

Voir la figure 15. Placer le moteur du feu (1) sur le haut-parleur d'aigus (2) comme illustré. Appuyer doucement sur le moteur du feu pour le mettre en place.

5. *REMARQUE*

NE PAS trop serrer les vis d'arrêt. Un serrage excessif peut entraîner des dommages sur l'unité et sur le portique du haut-parleur d'aigus ou peut causer le mauvais fonctionnement de l'unité.

Utiliser la clé fournie. Serrer lentement chaque vis d'arrêt (3), en alternant un tour à la fois, jusqu'à ce que chaque vis d'arrêt entre en contact avec le portique du haut-parleur d'aigus (5). Lorsque toutes les vis entrent en contact avec le portique, serrer chaque vis ¼-½ de tour dans le sens horaire. Ainsi, le moteur du feu devrait être maintenu en place sans faire fléchir excessivement son boîtier.

6. Faire passer le câble (4) le long du montant du portique de haut-parleur d'aigus (5). À l'aide du ruban fourni dans le kit, couper à la longueur nécessaire et fixer le câble à l'arrière du portique du haut-parleur d'aigus. Fixer le câble à l'arrière du haut-parleur avec un serre-câbles.

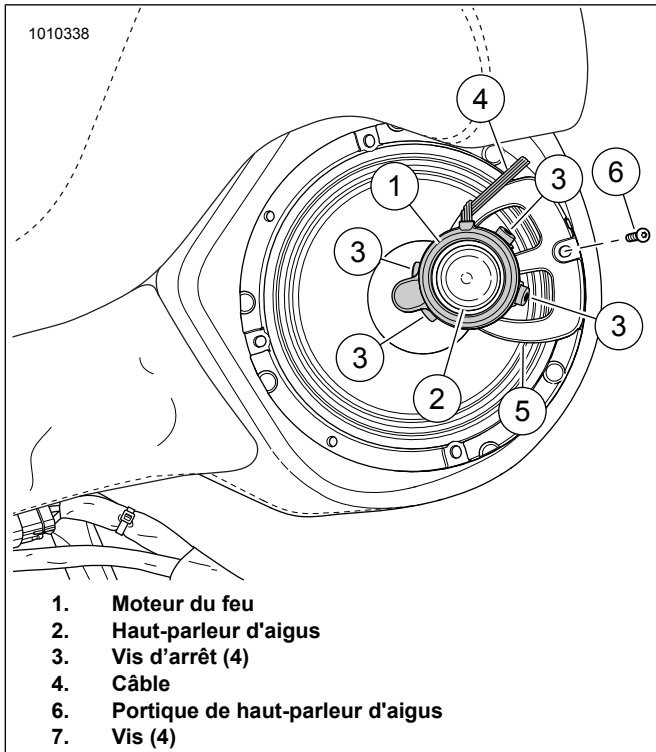


Figure 15. Haut-parleur, haut-parleur d'aigus, portique de haut-parleur d'aigus et feu DÉL

7. **REMARQUE**
 Dégager les fils de la zone de perçage.

Percer un trou guide de 3,2 mm (1/8 po). Utiliser un foret étagé pour augmenter le trou de 1/8 po à un trou de 5/8 po.

Voir la figure 16. Percer un trou de 16 mm (5/8 po) (2) dans chaque nacelle de haut-parleur (1), approximativement à l'emplacement indiqué.

8. Poncer légèrement les boîtiers des haut-parleurs autour des orifices des œillets.
9. Glisser l'œillet (4) de 15 cm (6 po) depuis l'extrémité du faisceau (3).
10. Introduire l'extrémité mâle du faisceau avec l'œillet (4). Insérer l'œillet (4) dans le trou en faisant passer en premier le côté biseauté de l'œillet dans le trou. L'extérieur de l'œillet correctement installé devrait se placer contre l'extérieur de la nacelle de haut-parleur. Appuyer autour du périmètre de l'œillet pour le mettre en place.

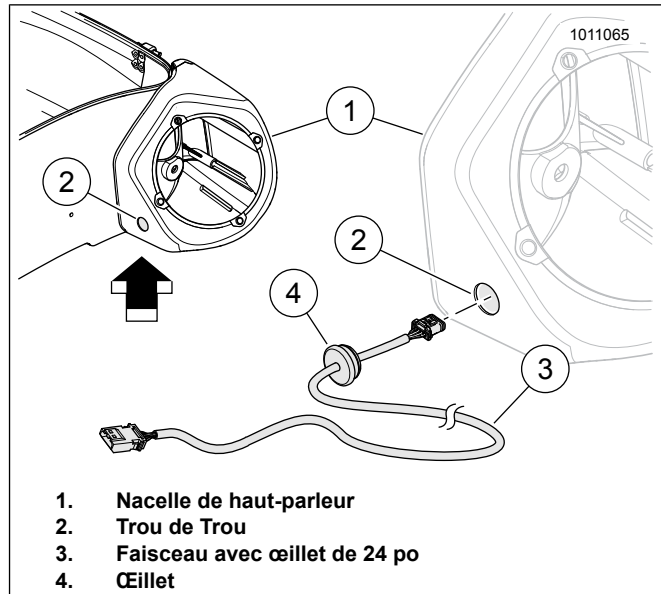


Figure 16. Nacelle de haut-parleur de gauche

11. Se référer au manuel d'entretien. Installer le haut-parleur dans la nacelle.

- a. Voir la figure 17. Joindre les connecteurs (4) du moteur du feu au faisceau RVB.
- b. Faire passer le câble de moteur du feu (3) à l'arrière du haut-parleur (1) comme illustré. Pour stabiliser les connecteurs (4), fixer le câble du moteur du feu (3) et le faisceau RVB (5) avec des serre-câbles (2) comme illustré.
- c. Connecter les fils du haut-parleur au haut-parleur et positionner dans l'enceinte de haut-parleur.
- d. Installer la grille et les vis du haut-parleur.

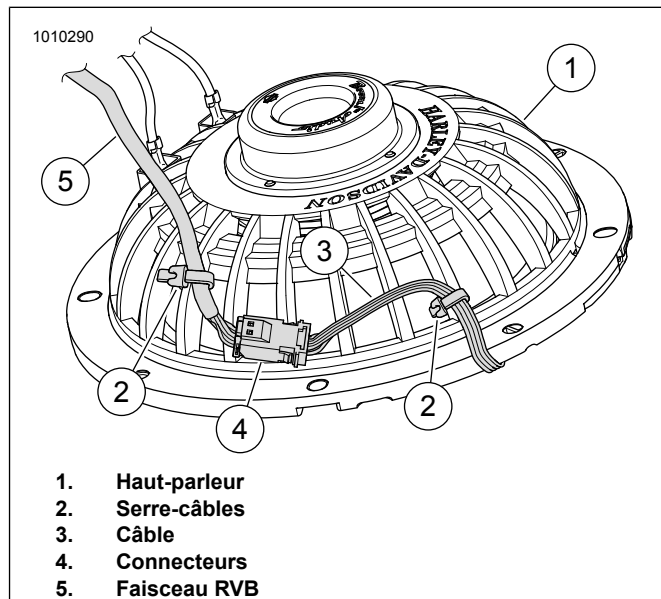


Figure 17. Arrière du haut-parleur, câble et serre-câbles

12. Répéter la procédure pour le haut-parleur opposé.

13. **REMARQUE**

Voir Fiche d'instructions J06266, Contrôleur Spectra Glo et le porte-clés à télécommande, pour la pose des différents produits RVB.

Voir la figure 31. et la Tableau 1. Connecter et acheminer le faisceau de 48 po (12) du contrôleur R/V/B DÉL vers les haut-parleurs Tour Pak. Connecter le faisceau trois voies (8) aux connexions du haut-parleur.

14. **REMARQUE**

Ajuster le jeu supplémentaire du faisceau RVB le cas échéant.

Acheminer les connecteurs du contrôleur et du kit d'éclairage et les faisceaux.

15. Regrouper les faisceaux du contrôleur et des haut-parleurs. Fixer les faisceaux à l'aide de serre-câbles.

Sacoche

1. Si le kit de contrôleur (no de pièce 68000218) n'est pas installé, l'installer maintenant en suivant les instructions fournies dans ce kit.

2. Se référer au manuel d'entretien. Déposer les sacoches.

3. **REMARQUE**

Les rabats de sacoche non finis doivent être peints avec une finition avant la pose des haut-parleurs.

Pour réduire les dommages sur la peinture en coupant et en perçant. Couvrir les deux côtés de la zone percée ou coupée avec du ruban-cache.

Placer la sacoche sur une surface protégée avec la face de montage (interne) vers le haut.

4. Voir la figure 18. Placer le gabarit (1) sur la face avant extérieure de la sacoche. Les trous de forme ovale du gabarit s'ajustent sur les fixations du loquet avant (2). Attacher le gabarit avec du ruban adhésif (4).
5. Percer un trou guide de 1/8 po (3).
6. Retirer le gabarit. Utiliser un foret étagé pour augmenter le trou de 1/8 po à un trou de 5/8 po. trou.

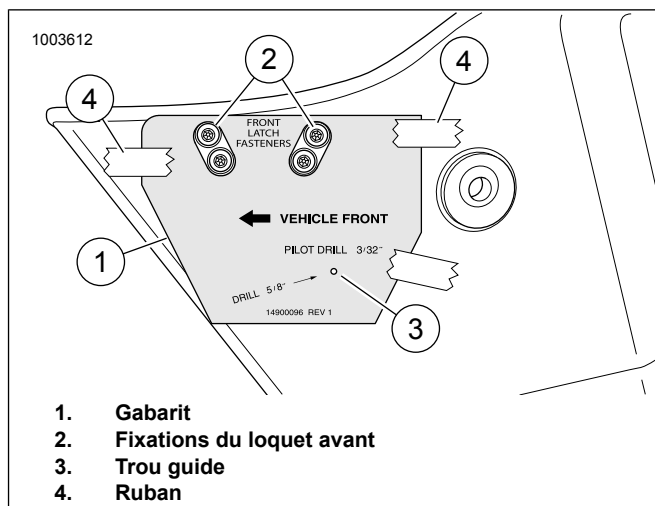


Figure 18. Gabarit et sacoche

7. Voir la figure 19. Retirer les vis de la grille du haut-parleur (3). Conserver pour une utilisation ultérieure.

8. Retirer la grille de haut-parleur (4). Conserver pour une utilisation ultérieure.

9. Noter l'emplacement des rondelles en caoutchouc (1) pour une réutilisation.

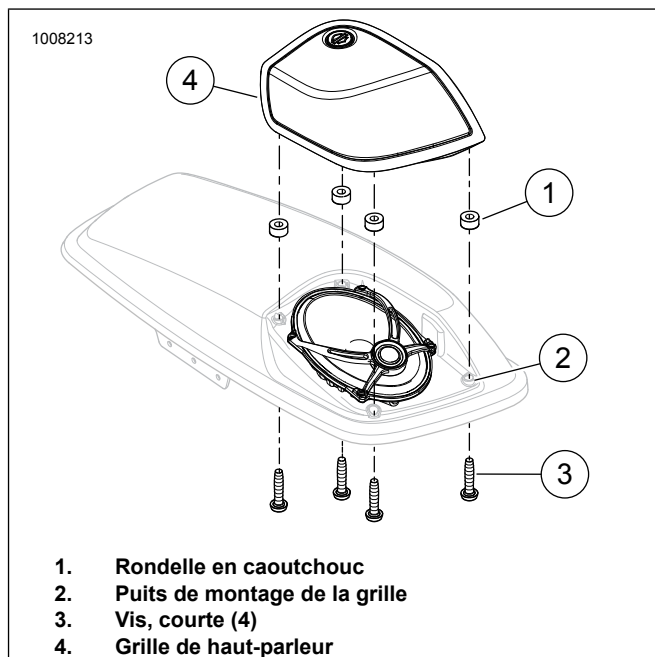


Figure 19. Pose et dépose de la grille

10. **REMARQUE**

Faire attention lors du travail sur les haut-parleurs d'aigus et les calandres. Ces composants sont fragiles et peuvent être endommagés en cas de mauvaise manipulation.

Déposer les quatre vis, le haut-parleur de la sacoche et débrancher le faisceau. Conserver la visserie pour une utilisation ultérieure.

11. Voir la figure 20. Retirer le papier de protection (6) du ruban en mousse (5) à l'arrière du moteur du feu (1).

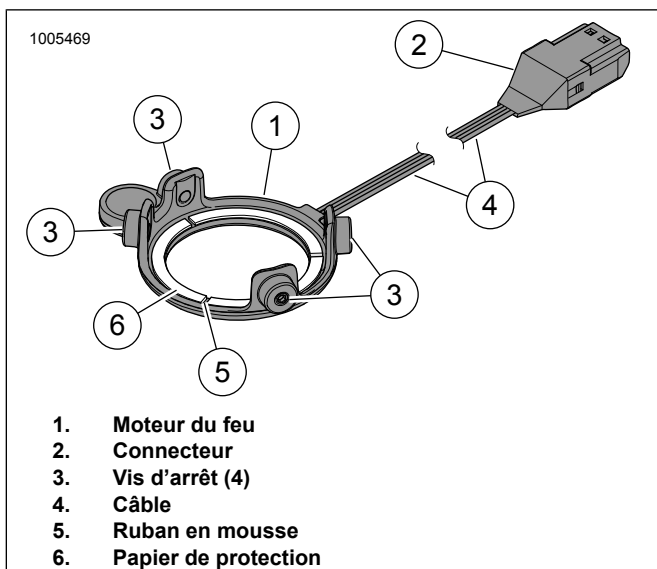


Figure 20. Feu DÉL, haut-parleur Stage I de la sacoche

12. **REMARQUE**

Essuyer la zone de surface de montage du haut-parleur d'aigus.

Voir la figure 21. Placer le moteur du feu (1) sur le portique du haut-parleur d'aigus (2) comme illustré. Appuyer doucement sur le moteur du feu pour le mettre en place.

13. **REMARQUE**

NE PAS trop serrer les vis d'arrêt. Un serrage excessif peut entraîner des dommages sur l'unité et sur le portique du haut-parleur d'aigus ou peut causer le mauvais fonctionnement de l'unité.

Serrer lentement chaque vis d'arrêt (3), en alternant un tour à la fois, en utilisant la clé fournie, jusqu'à ce que chaque vis d'arrêt entre en contact avec le portique du haut-parleur d'aigus. Lorsque toutes les vis entrent en contact avec le portique, serrer chaque vis $\frac{1}{4}$ - $\frac{1}{2}$ de tour dans le sens horaire. Ainsi, le moteur du feu devrait être maintenu en place sans faire fléchir excessivement son boîtier.

14. Faire passer le câble (4) le long du montant du portique de haut-parleur d'aigus (5). À l'aide du ruban fourni dans le kit, couper à la longueur nécessaire et fixer le câble à l'arrière du portique du haut-parleur d'aigus. Localiser la zone à proximité du moteur du feu où les fils sont séparés individuellement. Voir la figure 22. Vérifier que cette zone de fil divisé (6) est située sur le joint du haut-parleur. Placer une petite quantité (de la taille d'un pois) de bande en caoutchouc IIR (7) sur les fils divisés au niveau de la zone de joint. Voir la figure 24. Fixer le câble à l'arrière du haut-parleur avec un serre-câbles (2).

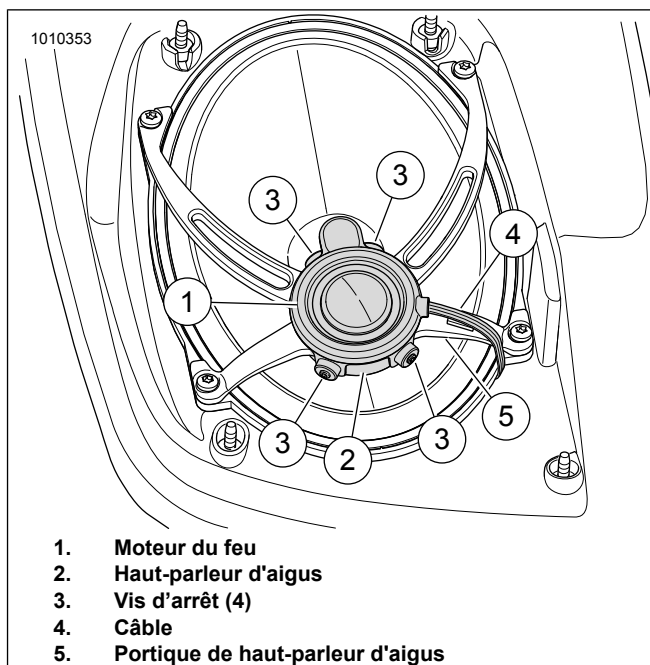


Figure 21. Installation du moteur du feu

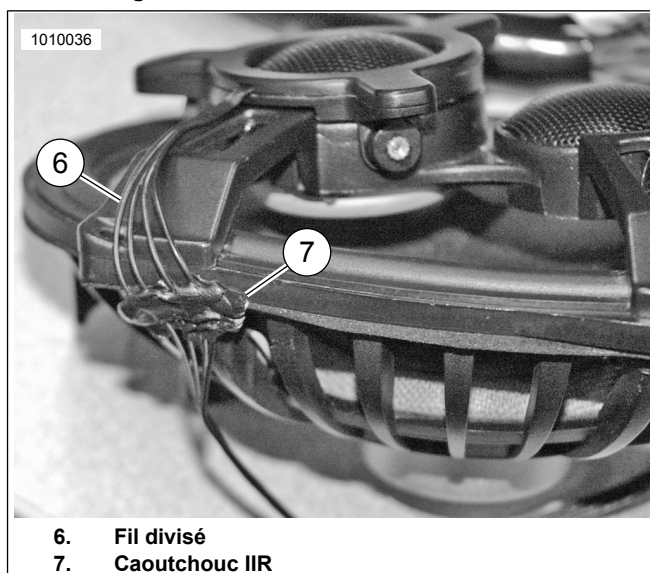


Figure 22. Caoutchouc IIR

15. Voir la figure 24. Glisser l'œillet (6) d'environ 11 cm (4-1/2 po) depuis l'extrémité du faisceau (3). Ainsi, un tronçon d'environ 11 cm (4-1/2 po) se trouvera à l'extérieur de la sacoche une fois l'œillet installé.

16. Installer le faisceau de fils (3) avec l'œillet (6). Glisser le connecteur du moteur du feu de l'extérieur de la sacoche vers l'intérieur. Le bord biseauté de l'œillet se trouve en face de la sacoche. Insérer l'œillet (6) dans le trou en faisant passer en premier le côté biseauté de l'œillet dans le trou. L'extérieur de l'œillet correctement installé devrait se placer contre l'extérieur de la sacoche. Appuyer autour du périmètre de l'œillet pour le mettre en place.

17. Voir la figure 23. Placer le haut-parleur d'aigus (2) vers l'avant de la sacoche, comme indiqué. Vérifier que le caoutchouc IIR se trouve entre la zone de fil divisé et le boîtier de la sacoche. Il devrait encapsuler les fils et sceller le cône du haut-parleur au boîtier de la sacoche pour éviter l'infiltration d'eau. Connecter le haut-parleur au faisceau et fixer le haut-parleur avec les vis précédemment déposées. Serrer les vis alternativement à un couple de :
- Couple : 1,1–1,7 N·m (10–15 in-lbs)

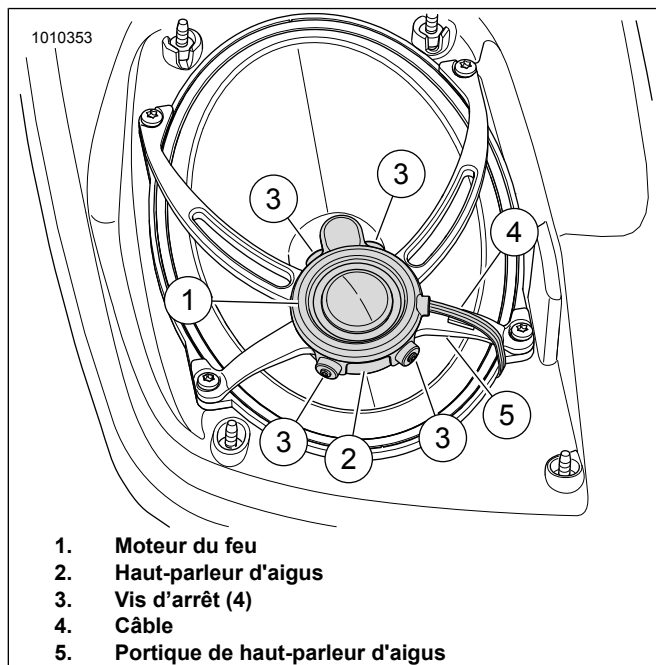


Figure 23. Installation des haut-parleurs

18. Voir la figure 24. Joindre les connecteurs (1) du moteur du feu au faisceau. Fixer le faisceau au haut-parleur à proximité de la connexion à l'aide d'un serre-câbles (2)

19. **REMARQUE**

Ne pas couvrir l'étiquette d'avertissement relative à la capacité pondérale de la sacoche (5).

Installer deux attaches de retenue (4) sur le panneau avant de la sacoche comme illustré.

20. Acheminer les fils comme illustré. Ouvrir et fermer le couvercle de sacoche. S'assurer qu'il n'y a pas d'obstruction. Attacher les fils aux attaches de retenue avec les serre-câbles.

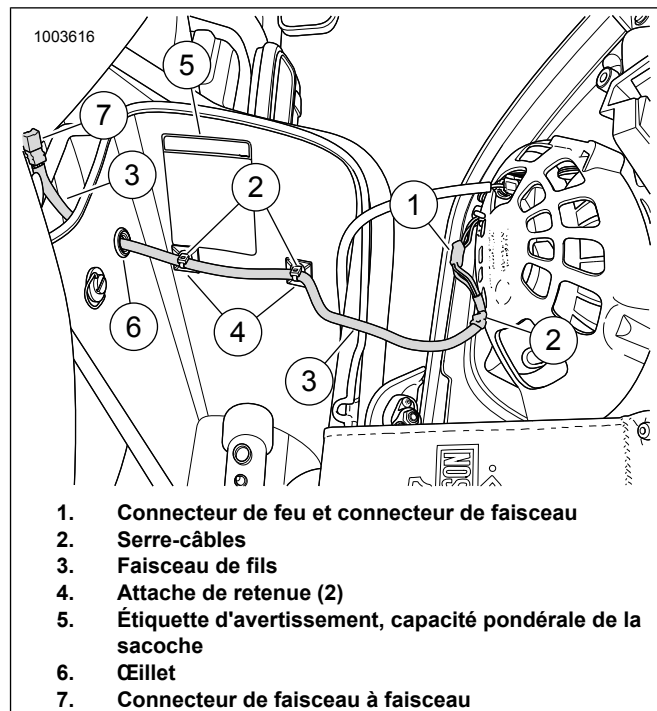


Figure 24. Acheminement des fils de la sacoche

21. Répéter la procédure pour le haut-parleur opposé.

22. Voir la figure 25. Positionner les rondelles en caoutchouc (1) dans le puits de montage de la grille (2).

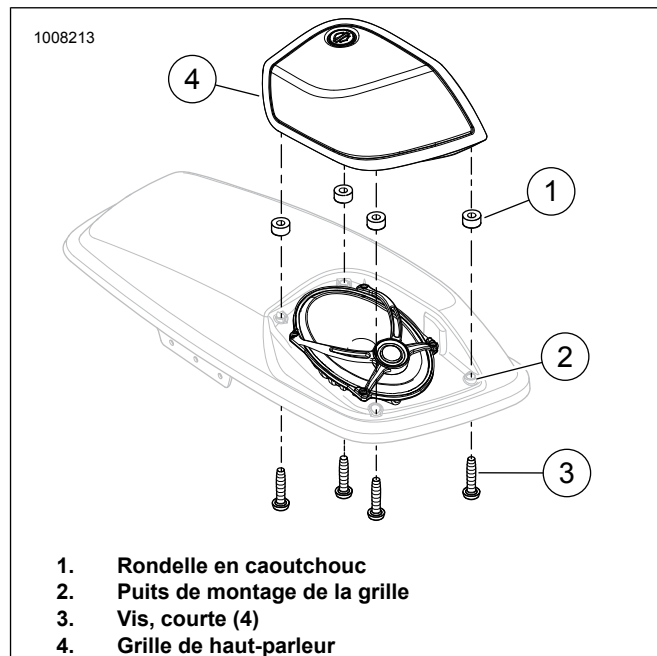


Figure 25. Pose et dépose de la grille

23. Vérifier que les rondelles en caoutchouc (1) sont en place. Positionner la grille de haut-parleur (4) par-dessus la face du haut-parleur. Fixer avec les quatre vis courtes (3). Serrer alternativement les vis à un couple de :

Couple : 1,1–1,7 N·m (10–15 in-lbs)

24. **REMARQUE**

Voir Fiche d'instructions J06266, Contrôleur Spectra Glo et le porte-clés à télécommande, pour la pose des différents produits RVB.

Voir la figure 31. et la Tableau 1. Connecter et acheminer le faisceau de 48 po (12) du contrôleur R/V/B DÉL vers les sacoches. Connecter le faisceau trois voies (8) aux connexions du haut-parleur.

25. Regrouper les faisceaux du contrôleur et du moteur du feu. Fixer les faisceaux à l'aide de serre-câbles.

Tri Glide® Trike

1. Si le kit de contrôleur (no de pièce 68000218) n'est pas installé, l'installer maintenant en suivant les instructions dans ce kit.

2. **REMARQUE**

Faire attention lors du travail sur les haut-parleurs d'aigus et les calandres. Ces composants sont fragiles et peuvent être endommagés en cas de mauvaise manipulation.

Déposer les vis et les haut-parleurs de carrosserie. Conserver la visserie pour une utilisation ultérieure.

3. **REMARQUE**

Percer un trou guide de 3,2 mm (1/8 po).

Voir la figure 26. De l'intérieur de l'ouverture de la nacelle de haut-parleur (1), percer un trou de 16 mm (5/8 po) (2) dans la zone générale de la surface plate.

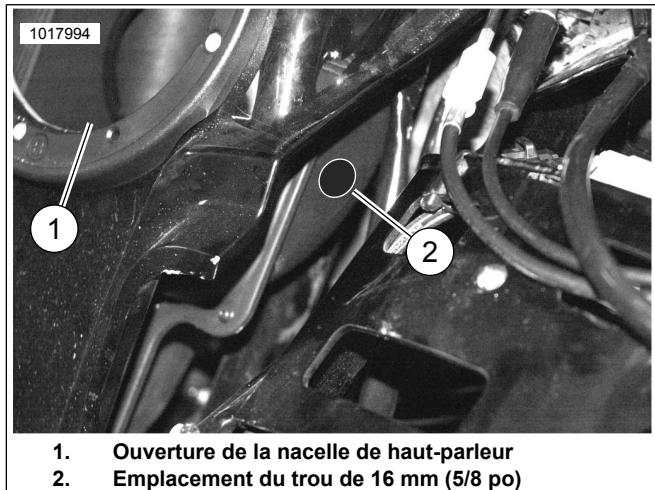


Figure 26. Percer un trou de 16 mm (5/8 po)

4. Ébarber les trous si nécessaire et nettoyer les résidus de coupe dans les nacelles de haut-parleur.

5. **REMARQUE**

Le bord biseauté de l'œillet se trouve en face de l'extrémité mâle du faisceau.

Voir la figure 31. et la Tableau 1. Glisser l'œillet d'environ 15 cm (6 po) depuis l'extrémité mâle du faisceau (10).

6. **REMARQUE**

Le bord biseauté de l'œillet se trouve en face de l'intérieur de la nacelle de haut-parleur lorsqu'il est installé.

Voir la figure 27. De l'intérieur de la nacelle du haut-parleur, introduire l'extrémité mâle du faisceau avec l'œillet (2). Insérer l'œillet dans le trou de 16 po (5/8 po) (1) en faisant passer en premier le côté biseauté de l'œillet dans le trou. L'extérieur de l'œillet correctement installé devrait se placer contre l'extérieur de la nacelle de haut-parleur. Appuyer autour du périmètre de l'œillet pour le mettre en place.

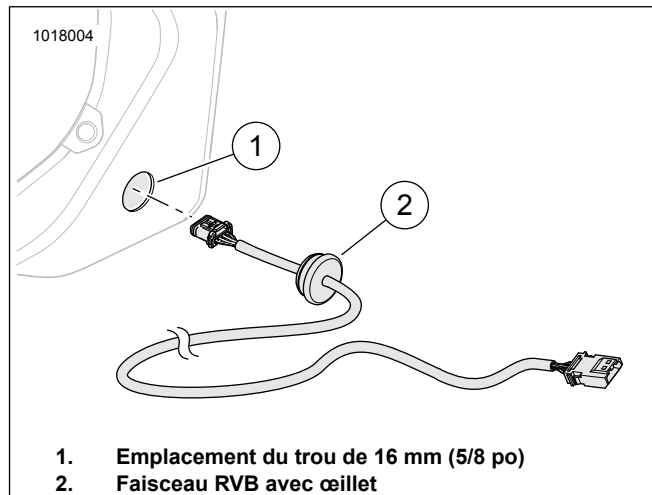


Figure 27. Installation du faisceau RVB

7. Voir la figure 28. Retirer le papier de protection (6) du ruban de mousse (5) à l'arrière du moteur du feu (1).

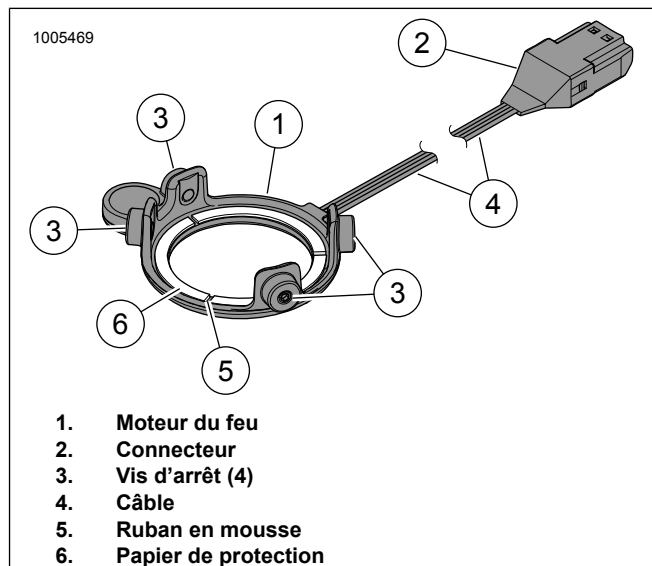


Figure 28. Feu DÉL, haut-parleur Stage I rond

8. **REMARQUE**

Essuyer la zone de surface de montage du haut-parleur d'aigus.

Voir la figure 29. Placer le moteur du feu (1) sur le haut-parleur d'aigus (2) comme illustré. Appuyer doucement sur le moteur du feu pour le mettre en place.

9. **REMARQUE**

NE PAS trop serrer les vis d'arrêt. Un serrage excessif peut entraîner des dommages sur l'unité et sur le portique du haut-parleur d'aigus ou peut causer le mauvais fonctionnement de l'unité.

Utiliser la clé fournie. Serrer lentement chaque vis d'arrêt (3), en alternant un tour à la fois, jusqu'à ce que chaque vis d'arrêt entre en contact avec le portique du haut-parleur d'aigus (5). Lorsque toutes les vis entrent en contact avec le portique, serrer chaque vis $\frac{1}{4}$ - $\frac{1}{2}$ de tour dans le sens horaire. Ainsi, le moteur du feu devrait être maintenu en place sans faire fléchir excessivement son boîtier.

10. Faire passer le câble (4) le long du montant du portique de haut-parleur d'aigus (5). À l'aide du ruban fourni dans le kit, couper à la longueur nécessaire et fixer le câble à l'arrière du portique du haut-parleur d'aigus.

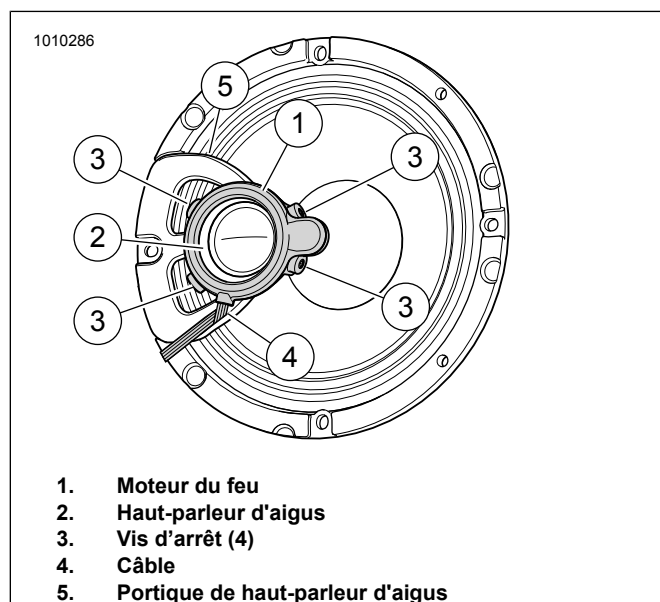


Figure 29. Haut-parleur, haut-parleur d'aigus, portique de haut-parleur d'aigus et feu DÉL

11. Se référer au manuel d'entretien. Installer le haut-parleur de carrosserie.
- a. Voir la figure 30. Joindre les connecteurs (4) du moteur du feu au faisceau RVB.

- b. Faire passer le câble de moteur du feu (3) à l'arrière du haut-parleur (1) comme illustré. Pour stabiliser les connecteurs (4), fixer le câble du moteur du feu (3) et le faisceau RVB (5) avec des serre-câbles (2) comme illustré.
- c. Connecter les fils du haut-parleur au haut-parleur et positionner dans la nacelle de haut-parleur.
- d. Installer la grille et les vis du haut-parleur.

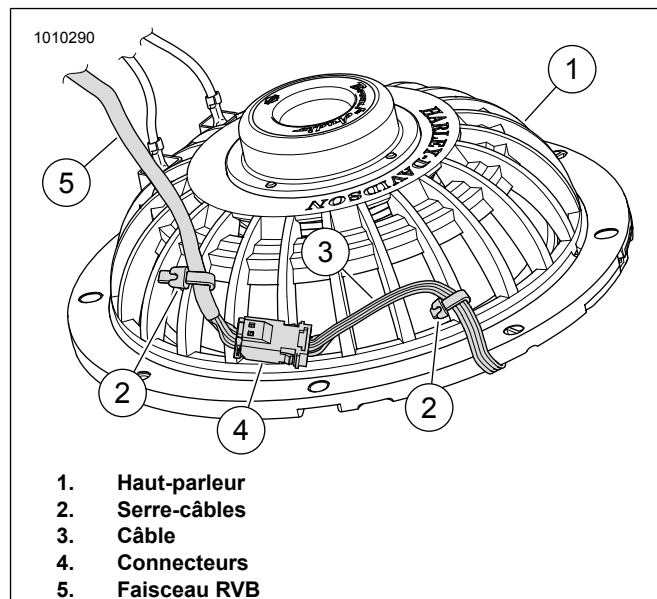


Figure 30. Arrière du haut-parleur, câble et serre-câbles

12. **REMARQUE**

Voir Fiche d'instructions J06266, Contrôleur Spectra Glo et le porte-clés à télécommande, pour la pose des différents produits RVB.

Voir la figure 31. et la Tableau 1. Connecter et acheminer le faisceau de 48 po (12) du contrôleur R/V/B DÉL vers les haut-parleurs de carrosserie. Connecter le faisceau trois voies (8) aux connexions du haut-parleur.

13. **REMARQUE**

Ajuster le jeu supplémentaire du faisceau RVB le cas échéant.

Regrouper les faisceaux du contrôleur et des haut-parleurs. Fixer les faisceaux à l'aide de serre-câbles.

14. Répéter la procédure pour le haut-parleur opposé.

PIÈCES DE RECHANGE

1006432

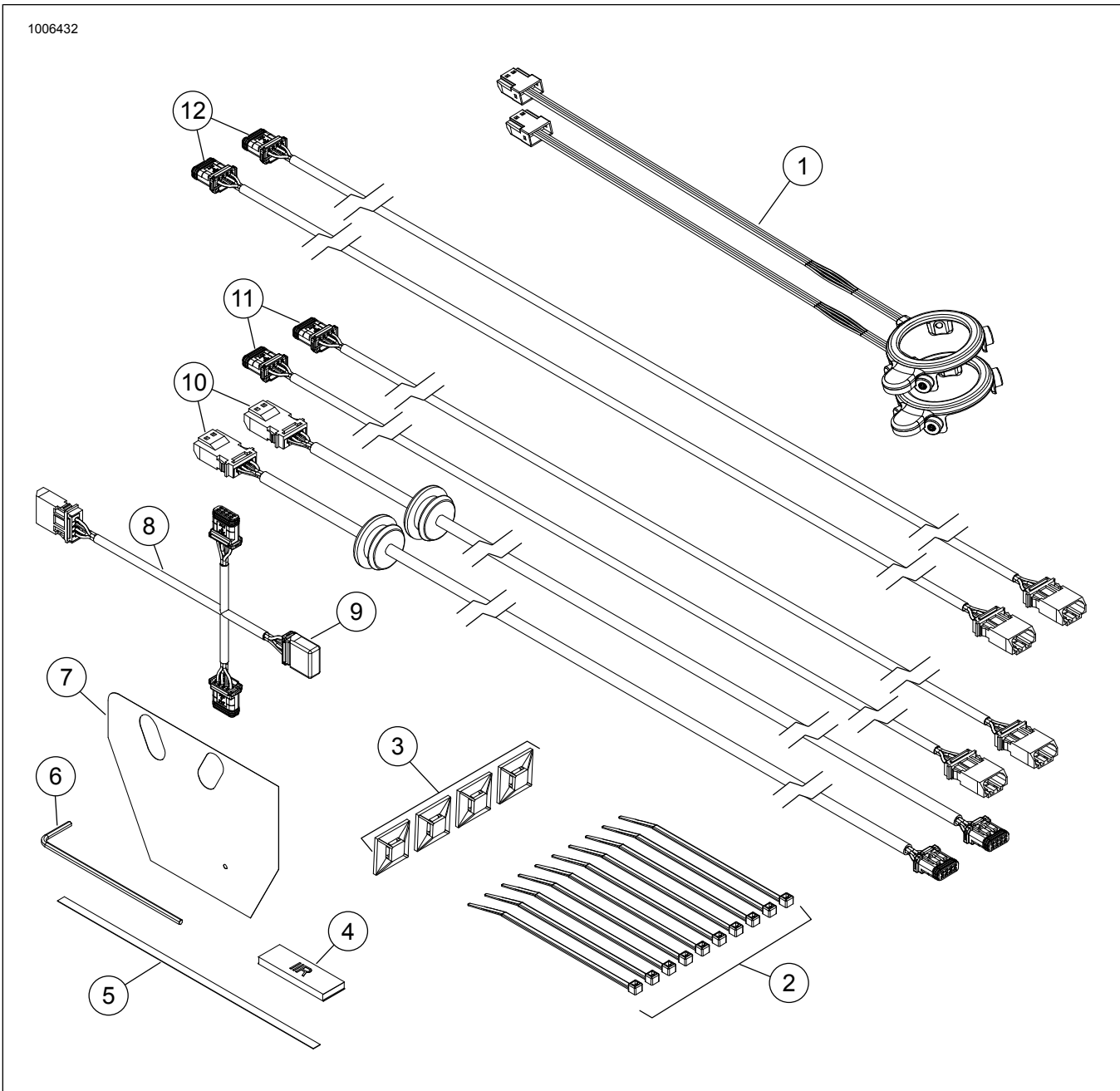


Figure 31. Pièces de rechange, Kits de feux DÉL R/V/B/ de haut-parleur Stage I

PIÈCES DE RECHANGE

Tableau 1. Tableau des pièces de rechange

Kit	Article	Description (quantité)	Numéro de Pièce
68000232	1	Feu, sacoche, stage I, DEL, R/V/B, (2)	68000198
	2	Serre-câbles (10)	10126
	3	Attache de retenue de câble (4)	11769
	4	Bande en caoutchouc	Non vendue séparément
	5	Ruban adhésif, double face	11100181
	6	Clé hexagonale, 2 mm	14900095
	7	Gabarit	14900069
	8	Faisceau de fils, trois voies	69201594
	9	Embout	69201597
	10	Faisceau de fils, avec œillet, 24 po (2)	69201595
	11	Faisceau de fils, 24 po (2)	69201530
	12	Faisceau de fils, 48 po (2)	69201625

INFORMATIONS RELATIVES AU CALCUL DE CHARGE SPECTRA GLO

Le système Spectra Glo est limité à 3 000 mA. Utiliser le tableau suivant pour déterminer l'appel de courant total pour la

configuration désirée. Calculer l'appel de courant total en multipliant le nombre de kit(s) (chaque ligne) par l'appel de courant fourni. Faire le total. Le total doit être inférieur ou égal à 3 000 mA. L'exemple suivant décrit comment calculer la charge totale du système.

Tableau 2. Exemple de calculateur pour les kits Spectra Glo

Nom du kit	Numéro de kit	Nombre de kits	Courant (mA)	Total
Marchepieds du conducteur	50500492	1	500	500
Marchepieds du passager	50500495	1	350	350
Évent de carénage	68000194		275	
Voyants de haut-parleur (Stage I)	68000232		125	
Voyants de haut-parleur (Stage II Round)	68000231	1	125	125
Voyants de haut-parleur (Sacoche Stage II)	68000233		125	
Logements de voyants de base (6)	68000213	2	450	900
Logements de voyants – extension (4)	68000214	1	300	300
* Le courant total du système ne doit pas dépasser 3 000 mA.			Total système =	2175

Tableau 3. Calculateur pour accessoires RVB Spectra Glo

Nom du kit	Numéro de kit	Nombre de kits	Courant (mA)	Total
Marchepieds du conducteur	50500492		500	
Marchepieds du passager	50500495		350	
Évent de carénage	68000194		275	
Voyants de haut-parleur (Stage I)	68000232		125	
Voyants de haut-parleur (Stage II Round)	68000231		125	
Voyants de haut-parleur (Sacoche Stage II)	68000233		125	
Logements de voyants de base (6)	68000213		450	
Logements de voyants – extension (4)	68000214		300	
* Le courant total du système ne doit pas dépasser 3 000 mA.			Total système =	

Tableau 4. Accessoires RVB Spectra Glo

Accessoires	Numéro de pièce
À distance	68000217
Bouchon JAE	69201597
Faisceau en Y (3 fiches)	69201594
Faisceau de connexion volante 3 po	69201525
Faisceau de connexion volante 8 po	69201529
Faisceau de connexion volante 24 po	69201530

Tableau 4. Accessoires RVB Spectra Glo

Accessoires	Numéro de pièce
Connexion volante 24 po avec œillet	69201595
Faisceau de connexion volante 48 po	69201625