



ISTRUZIONI

J06331

2016-10-06



KIT LUCE ALTOPARLANTE SPECTRA GLO LED R/G/B STAGE I

Numeri kit

68000232

Modelli

Per informazioni sugli abbinamenti dei modelli, vedere il catalogo di vendita al dettaglio parti e accessori o la sezione Parts and Accessories (Parti e accessori) del sito Web www.harley-davidson.com (solo in inglese).

Requisiti di installazione

Acquistare separatamente il kit dispositivo di controllo LED Harley-Davidson (codice n. 68000218), se non fosse già installato.

Potrebbe essere necessario acquistare il cablaggio a tre vie (codice n. 69201594) in caso di installazione di più set di kit di luci RGB.

▲ AVVERTENZA

La sicurezza del pilota e del passeggero dipende dalla corretta installazione di questo kit. Attenersi alle procedure appropriate illustrate nel manuale di manutenzione. Se non si è in grado di eseguire la procedura o non si dispone degli attrezzi adeguati, rivolgersi a un concessionario Harley-Davidson per l'installazione. Un'installazione non corretta di questo kit può causare lesioni gravi o mortali. (00333b)

Questo foglio di istruzioni fa riferimento alle informazioni contenute nel manuale di manutenzione. Per questa installazione è richiesto l'uso del manuale di manutenzione della motocicletta di quest'anno/modello. Ne è disponibile uno presso i concessionari Harley-Davidson.

I moduli luminosi Spectra Glo sono progettati e pensati solo per le esposizioni. Alcune normative locali vietano l'utilizzo dell'illuminazione colorata o indiretta durante l'utilizzo dei veicoli su strade pubbliche. Consultare le normative locali prima dell'installazione.

Sovraccarico elettrico

NOTA

Se si montano troppi accessori elettrici, si rischia di sovraccaricare l'impianto di carica del veicolo. Se gli accessori elettrici che funzionano contemporaneamente consumano più corrente elettrica di quanta possa generare l'impianto di carica del veicolo, il consumo può scaricare la batteria e danneggiare l'impianto elettrico del veicolo. (00211d)

▲ AVVERTENZA

Quando si installano gli accessori elettrici, accertarsi di non superare l'ampereaggio nominale del fusibile o dell'interruttore automatico che protegge il circuito modificato. Se si supera l'ampereaggio massimo si possono causare guasti elettrici, con pericolo di lesioni gravi o mortali. (00310a)

Contenuto del kit

Vedere la figura 31. e Tabella 1.

INSTALLAZIONE

Motociclette dotate di fusibile principale

1. Vedere il manuale di manutenzione. Rr il fusibile principale.

Modelli FLH con carenatura superiore

1. Se il kit dispositivo di controllo (codice n. 68000218) non fosse installato, installarlo ora seguendo le istruzioni presenti nel relativo kit.

2. *NOTA*

Prestare attenzione quando si maneggiano tweeter e griglie. Questi componenti sono delicati e possono danneggiarsi in caso di utilizzo improprio.

Vedere il manuale di manutenzione. Rimuovere la sede degli altoparlanti della carenatura superiore. L'altoparlante può rimanere nella sede per l'installazione del dispositivo di illuminazione.

3. Vedere la figura 1. Rimuovere il foglio protettivo (6) dal nastro di schiuma (5) sul retro del dispositivo di illuminazione (1).



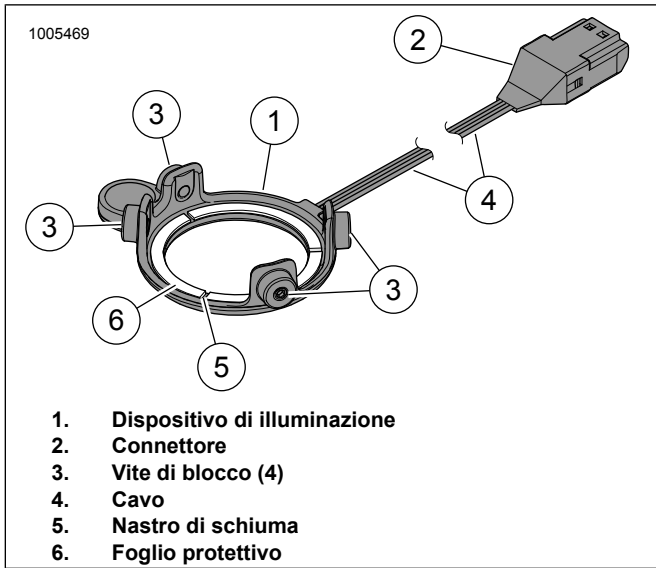


Figura 1. Luce LED, altoparlante rotondo Stage I

4. **NOTA**

Pulire la superficie di montaggio del tweeter.

Vedere la figura 2. Collocare il dispositivo di illuminazione (1) sul tweeter (2) come mostrato. Premere leggermente il dispositivo di illuminazione per posizionarlo.

5. **NOTA**

NON serrare eccessivamente le viti di blocco. Il serraggio eccessivo può danneggiare l'unità, il ponticello del tweeter o rendere non funzionante l'unità.

Usare la chiave fornita. Serrare lentamente ogni vite di blocco (3), alternando un giro alla volta, fino a quando tutte le viti di blocco toccano il ponticello del tweeter (5). Una volta che tutte le viti sono in contatto con il ponticello, serrare ogni vite di $\frac{1}{4}$ - $\frac{1}{2}$ di giro in senso orario. In questo modo il dispositivo di illuminazione sarà in posizione senza rischio di piegare eccessivamente il relativo alloggiamento.

6. Disporre il cavo (4) lungo la gamba del ponticello del tweeter (5). Usando il nastro del kit, tagliarne una quantità sufficiente per fissare il cavo al ponticello del tweeter.

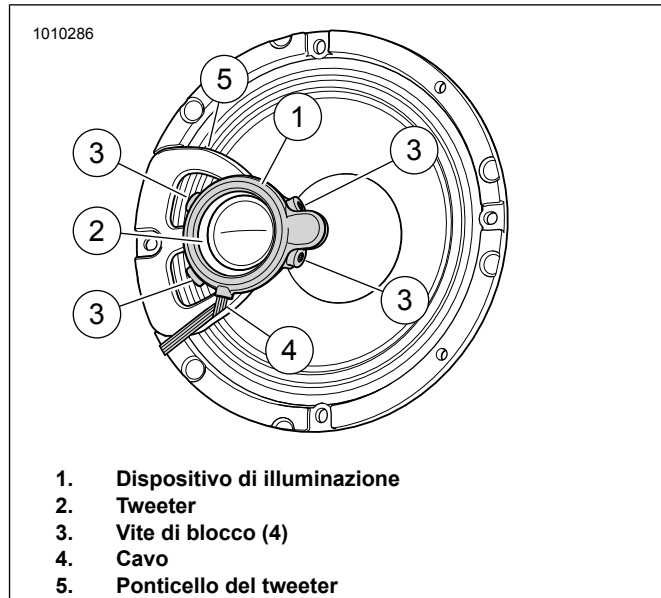


Figura 2. Altoparlante, ponticello del tweeter, luce LED e altoparlante FLH

7. Vedere la figura 3. Vedere il manuale di manutenzione. Collegare i fili dell'altoparlante all'altoparlante, installare la sede dell'altoparlante e disporre il cavo del dispositivo di illuminazione (1) come mostrato.

- a. Vedere la figura 31. e Tabella 1. Unire i connettori provenienti dal dispositivo di illuminazione al cablaggio a tre vie RGB (8).
- b. Stabilizzare i connettori, fissare il cavo del dispositivo di illuminazione e il cavo RGB con fascette fermacavi secondo necessità.
- c. Passare il cablaggio a tre vie verso il canotto dello sterzo.

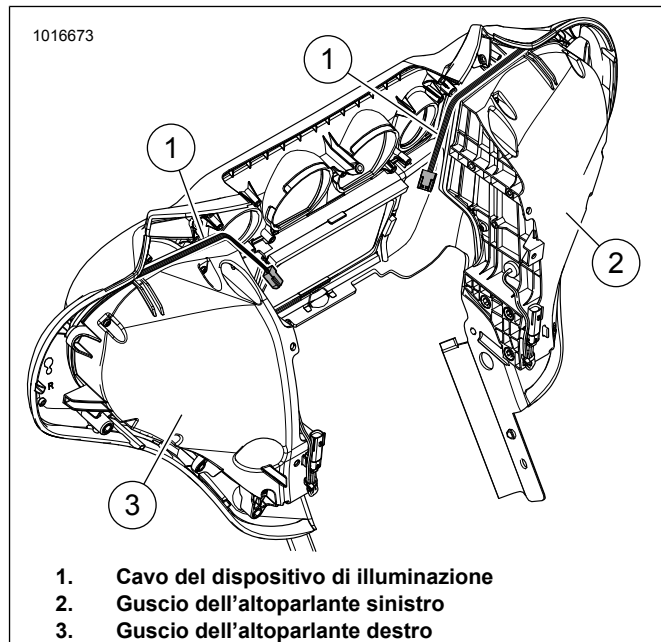


Figura 3. Carenatura FLH

8. **NOTA**

Vedere il foglio di istruzioni J06266, dispositivo di controllo e portachiavi elettronico remoto Spectra Glo, per l'installazione di più prodotti RGB.

Vedere la figura 31. e Tabella 1. Connettere e disporre il cablaggio da 48 in (12) proveniente dal dispositivo di controllo LED R/G/B fino al filo attraverso il passacavi e lungo la dorsale.

9. Vedere la figura 4. Disporre l'estremità del cablaggio da 48 in fino al cannotto dello sterzo (1). Usare il pannello (2) per fissare il cablaggio.

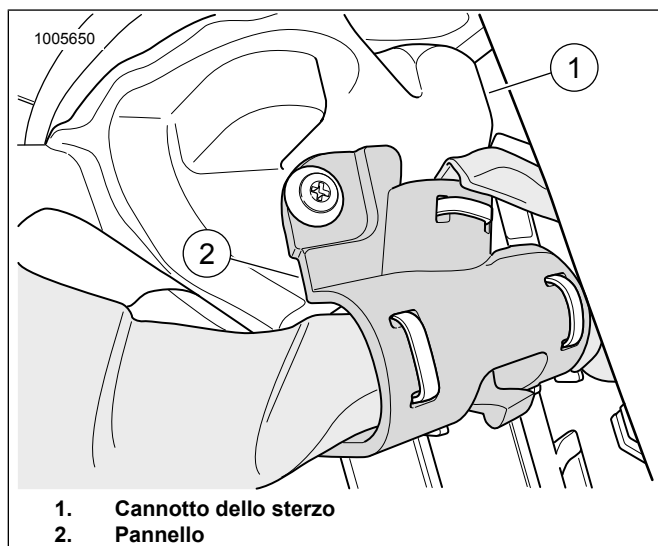


Figura 4. Cannotto dello sterzo

10. Vedere la figura 31. e Tabella 1. Disporre il cavo del dispositivo di illuminazione dall'altoparlante al cannotto dello sterzo e connetterlo al cavo da 48 in (12) in prossimità del cannotto dello sterzo usando il cablaggio triplo (8).
11. Raggruppare i cavi provenienti dal dispositivo di controllo e altoparlanti. Fissare i cablaggi con le fascette fermacavi.
12. Ripetere i passaggi per l'altoparlante e luce RGB opposti.
13. installare la carenatura esterna. Vedere il manuale di manutenzione.

Modello FLTR con carenatura superiore

1. Se il kit dispositivo di controllo (codice n. 68000218) non fosse installato, installarlo ora seguendo le istruzioni presenti nel relativo kit.

2. **NOTA**

Prestare attenzione quando si maneggiano tweeter e griglie. Questi componenti sono delicati e possono danneggiarsi in caso di utilizzo improprio.

Vedere il manuale di manutenzione. Rimuovere la carenatura esterna e le griglie dell'altoparlante. L'altoparlante può rimanere nella sede per l'installazione del dispositivo di illuminazione.

3. Vedere la figura 5. Rimuovere il foglio protettivo (6) dal nastro di schiuma (5) sul retro del dispositivo di illuminazione (1).

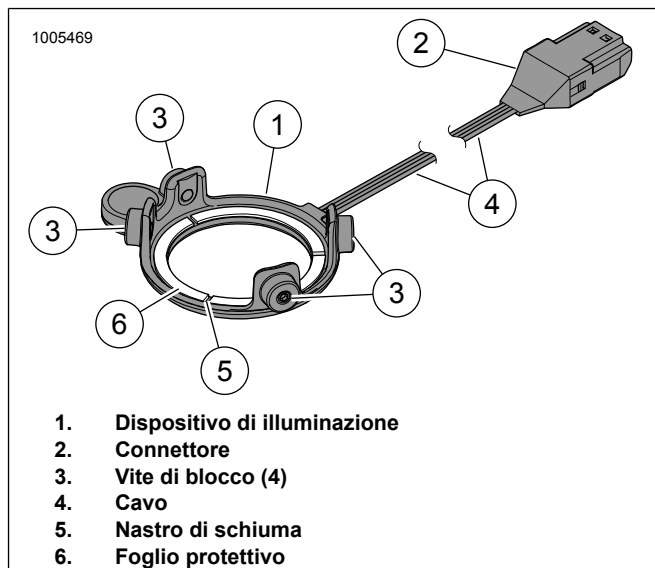


Figura 5. Luce LED, altoparlante rotondo Stage I

4. **NOTA**

- Pulire la superficie di montaggio del tweeter.
- Il dispositivo di illuminazione di sinistra deve essere posizionato sul tweeter in modo che il cavo esca in posizione a ore 1 e il cavo del dispositivo di illuminazione di destra esca in posizione a ore 11.

Vedere la figura 6. Collocare il dispositivo di illuminazione (1) sul tweeter (2) come mostrato. Premere leggermente il dispositivo di illuminazione per posizionarlo.

5. **NOTA**

NON serrare eccessivamente le viti di blocco. Il serraggio eccessivo può danneggiare l'unità, il ponticello del tweeter o rendere non funzionante l'unità.

Usare la chiave fornita. Serrare lentamente ogni vite di blocco (3), alternando un giro alla volta, fino a quando tutte le viti di blocco toccano il ponticello del tweeter (5). Una volta che tutte le viti sono in contatto con il ponticello, serrare ogni vite di $\frac{1}{4}$ - $\frac{1}{2}$ di giro in senso orario. In questo modo il dispositivo di illuminazione sarà in posizione senza rischio di piegare eccessivamente il relativo alloggiamento.

6. **NOTA**

Il cavo del dispositivo di illuminazione di sinistra deve uscire in posizione a ore 12 e il cavo del dispositivo di illuminazione di destra in posizione a ore 11.

Disporre il cavo (4) verso la parte superiore dell'altoparlante e il cavo in uscita verso la parte anteriore del veicolo (dietro al guscio dell'altoparlante). Fissare alla gamba del ponticello con il nastro biadesivo del kit. Disporre cavo e cablaggio verso il cannotto dello sterzo.

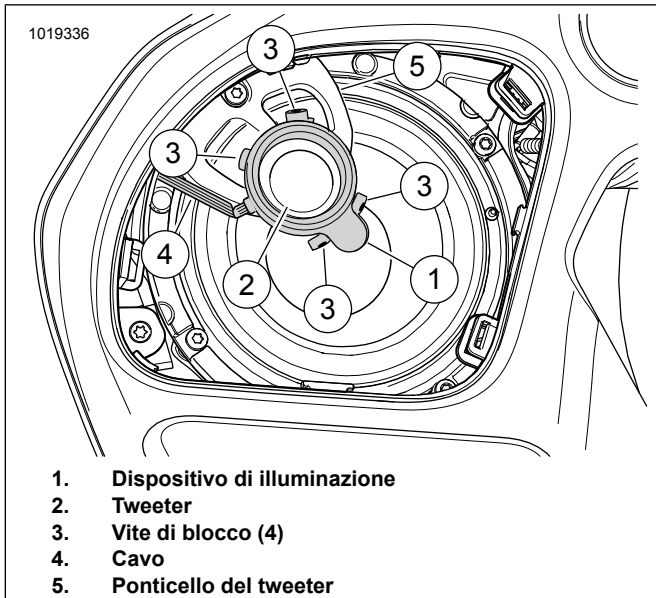


Figura 6. Altoparlante della carenatura di sinistra FLTR

7. Vedere la figura 7. Fare passare il cavo del dispositivo di illuminazione (1) nel modo illustrato.
 - a. Vedere la figura 31. e Tabella 1. Unire i connettori provenienti dal dispositivo di illuminazione al cablaggio a tre vie RGB (8).
 - b. Stabilizzare i connettori, fissare il cavo del dispositivo di illuminazione e il cavo RGB con fascette fermacavi secondo necessità.
 - c. Passare il cablaggio a tre vie verso il canotto dello sterzo.

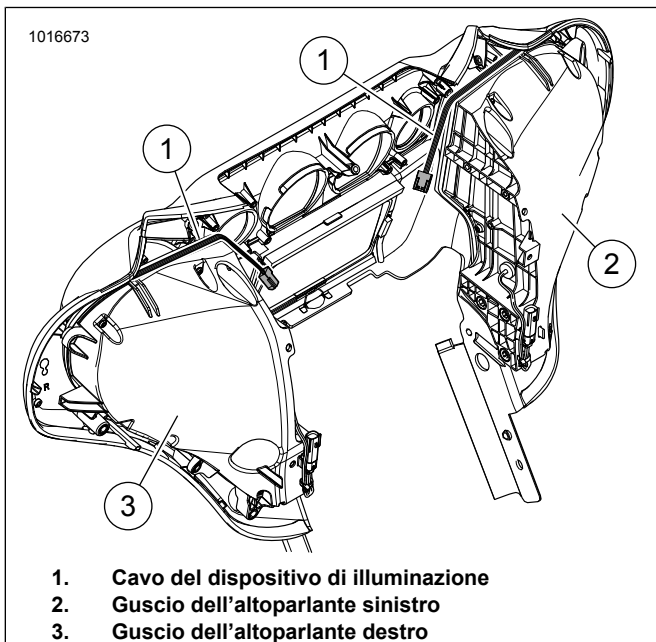


Figura 7. Mostrata carenatura FLH, la disposizione del cavo per FLTR è simile

8. NOTA

Vedere il foglio di istruzioni J06266, dispositivo di controllo e portachiavi elettronico remoto Spectra Glo, per l'installazione di più prodotti RGB.

Vedere la figura 31. e Tabella 1. Connettere e disporre il cablaggio da 48 in (12) proveniente dal dispositivo di controllo LED R/G/B fino al filo attraverso il passacavi e lungo la dorsale.

9. Vedere la figura 8. Disporre l'estremità del cablaggio da 48 in fino al canotto dello sterzo (1). Usare il pannello (2) per fissare il cablaggio.

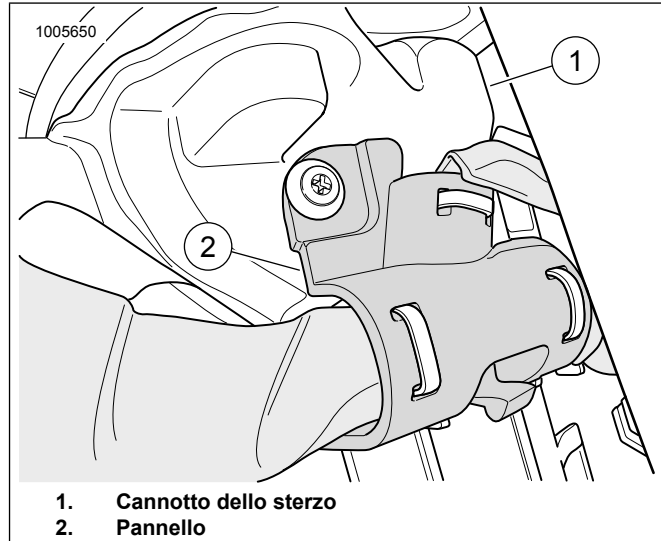


Figura 8. Canotto dello sterzo

10. Vedere la figura 31. e Tabella 1. Disporre il cablaggio del dispositivo di illuminazione dall'altoparlante al canotto dello sterzo e connetterlo al cavo da 48 in (12) in prossimità del canotto dello sterzo usando il cablaggio triplo (8).
11. Raggruppare i cavi provenienti dal dispositivo di controllo e altoparlanti. Fissare i cablaggi con le fascette fermacavi.
12. Ripetere le operazioni per l'altoparlante opposto.
13. Installare la carenatura esterna e la griglia dell'altoparlante. Vedere il manuale di manutenzione.

Carenatura inferiore

1. Se il kit dispositivo di controllo (codice n. 68000218) non fosse installato, installarlo ora seguendo le istruzioni presenti nel relativo kit.

2. NOTA

Prestare attenzione quando si maneggiano tweeter e griglie. Questi componenti sono delicati e possono danneggiarsi in caso di utilizzo improprio.

Vedere il manuale di manutenzione. Rimuovere gli altoparlanti della carenatura inferiore. Conservare la bulloneria per usarla in seguito.

3. Vedere la figura 9. Rimuovere il foglio protettivo (6) dal nastro di schiuma (5) sul retro del dispositivo di illuminazione (1).

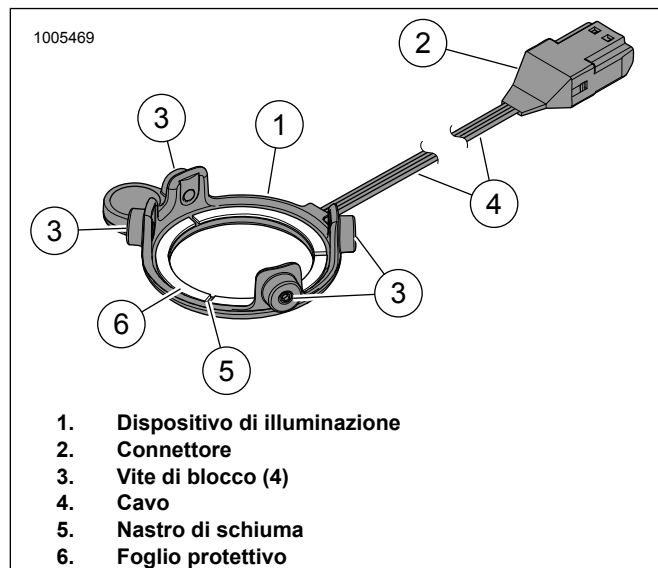


Figura 9. Luce LED, altoparlante rotondo Stage I

4. **NOTA**
Pulire la superficie di montaggio del tweeter.

Vedere la figura 10. Collocare il dispositivo di illuminazione (1) sul tweeter (2) come mostrato. Premere leggermente il dispositivo di illuminazione per posizionarlo.

5. **NOTA**
NON serrare eccessivamente le viti di blocco. Il serraggio eccessivo può danneggiare l'unità, il ponticello del tweeter o rendere non funzionante l'unità.

Usare la chiave fornita. Serrare lentamente ogni vite di blocco (3), alternando un giro alla volta, fino a quando tutte le viti di blocco toccano il ponticello del tweeter (5). Una volta che tutte le viti sono in contatto con il ponticello, serrare ogni vite di $\frac{1}{4}$ - $\frac{1}{2}$ di giro in senso orario. In questo modo il dispositivo di illuminazione sarà in posizione senza rischio di piegare eccessivamente il relativo alloggiamento.

6. Disporre il cavo (4) lungo la gamba del ponticello del tweeter (5). Usando il nastro del kit, tagliarne una quantità sufficiente per fissare il cavo sul retro del ponticello del tweeter.

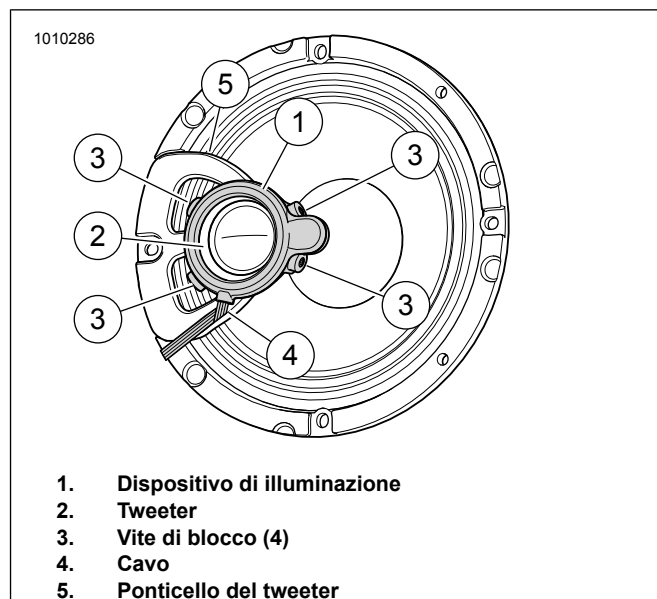


Figura 10. Tweeter, ponticello del tweeter, luce LED e altoparlante

7. Vedere il manuale di manutenzione. Rimuovere il pannello interruttori della carenatura inferiore.
8. Vedere la figura 11. Contrassegnare la posizione per il foro pilota sul lato esterno della carenatura inferiore.
 - a. Punto di partenza per la linea di dimensione (1) (retro della carenatura inferiore).
 - b. Contrassegnare un secondo segno a 50,4 mm (2 in)
 - c. Punto di partenza per la linea di dimensione (3) (curva interna).
 - d. Contrassegnare un secondo segno a 101,6 mm (4 in)
9. Eseguire un foro pilota da 1/8 in.
10. Utilizzare una punta a più diametri per aumentare il foro da 1/8 in a 5/8 in .

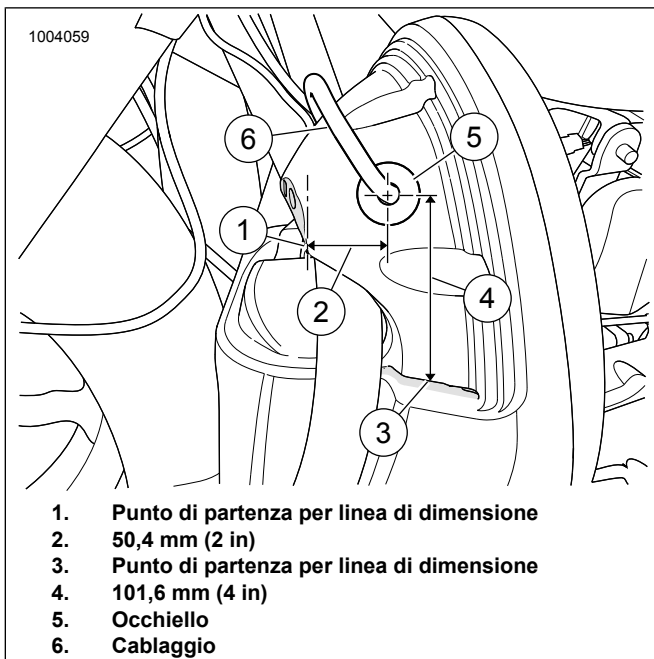


Figura 11. Mostrata carenatura inferiore di sinistra

11. Vedere la figura 31. e Tabella 1. Far scorrere l'occhiello di circa 15 cm (6 in) dall'estremità del cablaggio (10).
12. Installare il cablaggio con l'occhiello nel foro della carenatura inferiore. Premere l'occhiello nel foro iniziando da un lato rastremato dell'occhiello. Se installato correttamente, la parte esterna dell'occhiello deve essere appoggiata alla carenatura. Premere intorno al perimetro dell'occhiello per posizionarlo.
13. Vedere il manuale di manutenzione. Installare l'altoparlante nella carenatura inferiore.
 - a. Vedere la figura 12. Unire i connettori (4) dal dispositivo di illuminazione al cablaggio RGB.
 - b. Disporre il filo del dispositivo di illuminazione (3) lungo la parte posteriore dell'altoparlante (1) come mostrato. Per stabilizzare i connettori (4), fissare il cavo del dispositivo di illuminazione (3) e il cavo RGB (5) con fascette fermacavi (2) come mostrato.
 - c. Connettere i fili dell'altoparlante all'altoparlante e collocarlo nella cassa dell'altoparlante.
 - d. Installare la griglia e le viti per l'altoparlante.

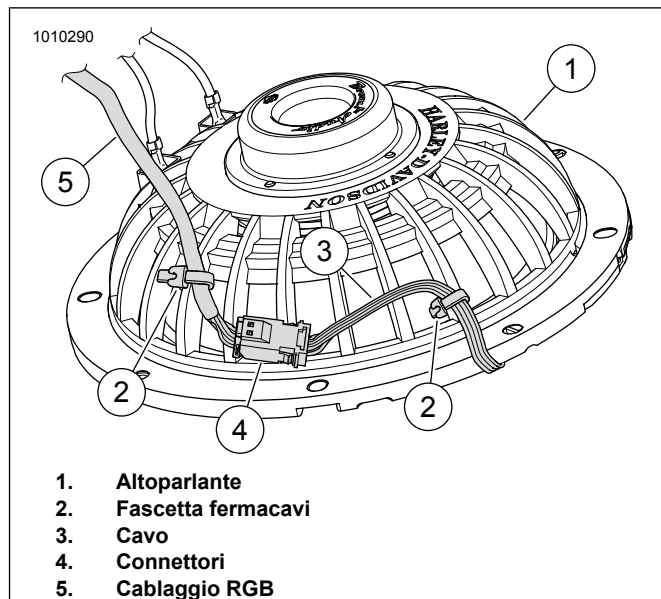


Figura 12. Retro dell'altoparlante, cavo e fascetta fermacavi

14. **NOTA**

Regolare il gioco del cablaggio RGB secondo necessità.

Disporre il cablaggio verso il telaio usando la protezione del motore.

15. Vedere il manuale di manutenzione. Installare il pannello interruttori della carenatura.

16. **NOTA**

Vedere il foglio di istruzioni J06266, dispositivo di controllo e portachiavi elettronico remoto Spectra Glo, per l'installazione di più prodotti RGB.

Vedere la figura 31. e Tabella 1. Connettere e disporre il cablaggio da 48 in (12) proveniente dal dispositivo di controllo LED R/G/B fino al filo attraverso il passacavi e lungo la dorsale.

17. Vedere la figura 13. Disporre l'estremità del cablaggio da 48 in fino al canotto dello sterzo (1). Usare il pannello (2) per fissare il cablaggio.

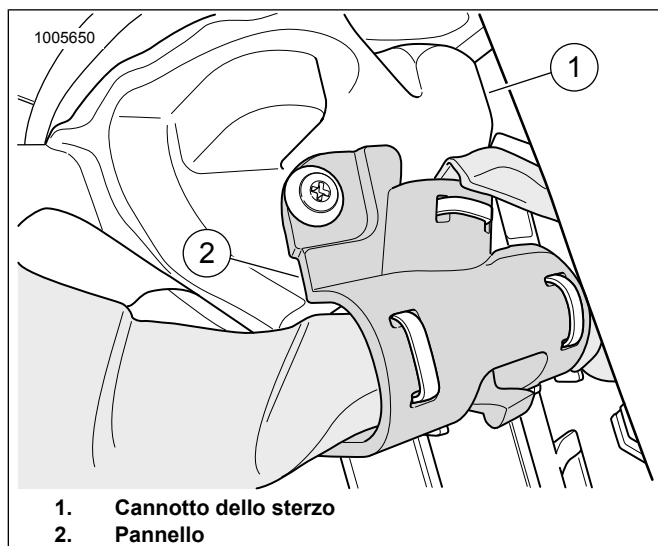


Figura 13. Cannotto dello sterzo

18. Vedere la figura 31. e Tabella 1. Disporre il cablaggio del dispositivo di illuminazione dall'altoparlante al canotto dello sterzo e connetterlo al cavo da 48 in (12) in prossimità del canotto dello sterzo usando il cablaggio triplo (8).
19. Raggruppare i cavi provenienti dal dispositivo di controllo e altoparlanti. Fissare i cablaggi con le fascette fermacavi.
20. Ripetere le operazioni per l'altoparlante opposto.

Tour-Pak®

1. Se il kit dispositivo di controllo (codice n. 68000218) non fosse installato, installarlo ora seguendo le istruzioni presenti nel relativo kit.

2. **NOTA**

Prestare attenzione quando si maneggiano tweeter e griglie. Questi componenti sono delicati e possono danneggiarsi in caso di utilizzo improprio.

Vedere il manuale di manutenzione. Rimuovere gli altoparlanti del Tour-Pak. Conservare la bulloneria per usarla in seguito.

3. Vedere la figura 14. Rimuovere il foglio protettivo (6) dal nastro di schiuma (5) sul retro del dispositivo di illuminazione (1).

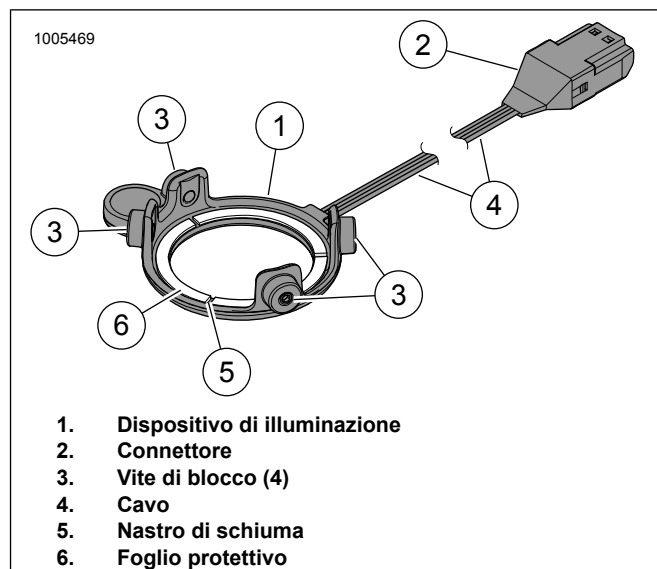


Figura 14. Luce LED, altoparlante rotondo Stage I

4. **NOTA**

Pulire la superficie di montaggio del tweeter.

Vedere la figura 15. Collocare il dispositivo di illuminazione (1) sul tweeter (2) come mostrato. Premere leggermente il dispositivo di illuminazione per posizionarlo.

5. **NOTA**

NON serrare eccessivamente le viti di blocco. Il serraggio eccessivo può danneggiare l'unità, il ponticello del tweeter o rendere non funzionante l'unità.

Usare la chiave fornita. Serrare lentamente ogni vite di blocco (3), alternando un giro alla volta, fino a quando tutte le viti di blocco toccano il ponticello del tweeter (5). Una volta che tutte le viti sono in contatto con il ponticello, serrare ogni vite di $\frac{1}{4}$ - $\frac{1}{2}$ di giro in senso orario. In questo modo il dispositivo di illuminazione sarà in posizione senza rischio di piegare eccessivamente il relativo alloggiamento.

6. Disporre il cavo (4) lungo la gamba del ponticello del tweeter (5). Usando il nastro del kit, tagliarne una quantità sufficiente per fissare il cavo sul retro del ponticello del tweeter. Fissare il cavo al retro dell'altoparlante con una fascetta fermacavi.

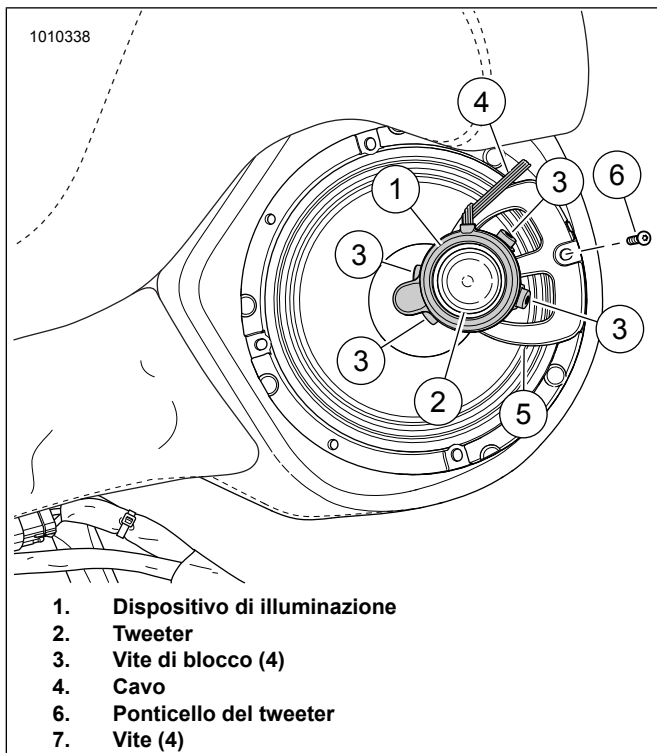


Figura 15. Tweeter, ponticello del tweeter, luce LED e altoparlante

7. **NOTA**
Tirare via i fili dall'area di foratura.

Eseguire un foro pilota da 1/8 in. Utilizzare una punta a più diametri per aumentare il foro da 1/8 in a 5/8 in

Vedere la figura 16. Con un trapano, eseguire un foro da 16 mm (5/8 in) (2) in ogni guscio dell'altoparlante (1), approssimativamente dove indicato.

8. Carteggiare leggermente gli alloggiamenti dell'altoparlante, intorno ai fori dell'occhiello.
9. Far scorrere l'occhiello (4) di circa 15 cm (6 in) dall'estremità del cablaggio (3).
10. Inserire l'estremità maschio del cablaggio con occhiello (4). Premere l'occhiello (4) nel foro iniziando da un lato rastremato dell'occhiello. Se installato correttamente, la parte esterna dell'occhiello deve essere appoggiata alla parte esterna del guscio dell'altoparlante. Premere intorno al perimetro dell'occhiello per posizionarlo.

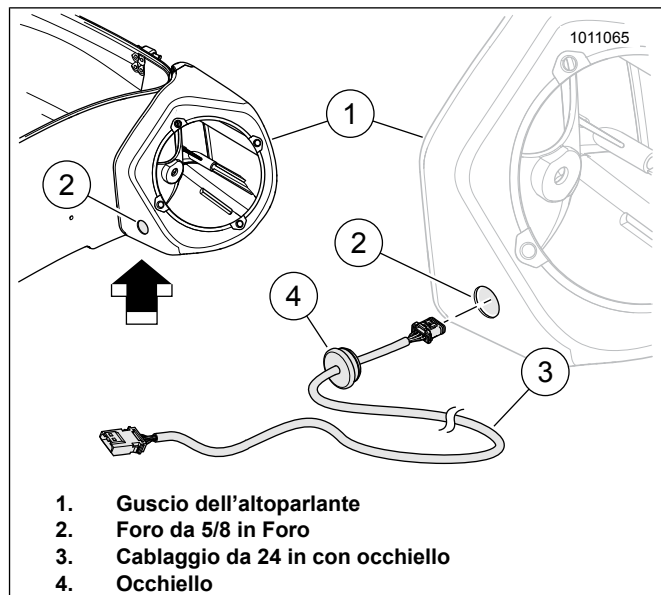


Figura 16. Guscio dell'altoparlante sinistro

11. Vedere il manuale di manutenzione. Installare l'altoparlante nel guscio.

- a. Vedere la figura 17. Unire i connettori (4) dal dispositivo di illuminazione al cablaggio RGB.
- b. Disporre il filo del dispositivo di illuminazione (3) lungo la parte posteriore dell'altoparlante (1) come mostrato. Per stabilizzare i connettori (4), fissare il cavo del dispositivo di illuminazione (3) e il cavo RGB (5) con fascette fermacavi (2) come mostrato.
- c. Connettere i fili dell'altoparlante all'altoparlante e collocarlo nella cassa dell'altoparlante.
- d. Installare la griglia e le viti per l'altoparlante.

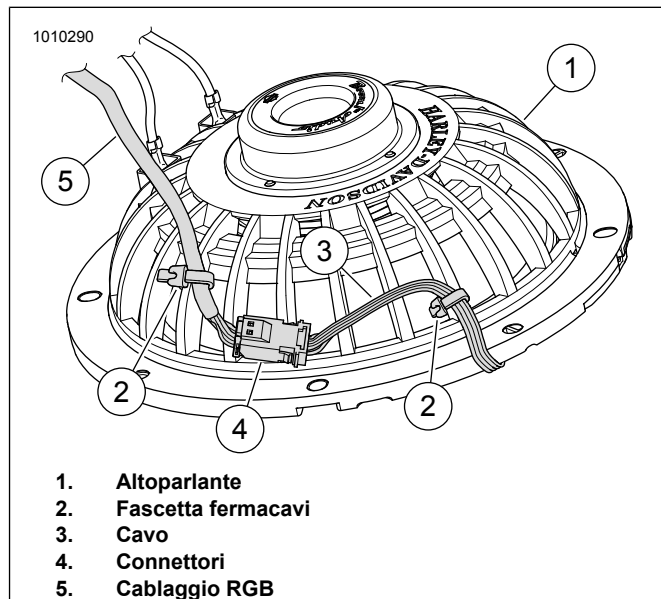


Figura 17. Retro dell'altoparlante, cavo e fascetta fermacavi

12. Ripetere le operazioni per l'altoparlante opposto.

13. **NOTA**

Vedere il foglio di istruzioni J06266, dispositivo di controllo e portachiavi elettronico remoto Spectra Glo, per l'installazione di più prodotti RGB.

Vedere la figura 31. e Tabella 1. Connettere e disporre il cablaggio da 48 in (12) proveniente dal dispositivo di controllo LED R/G/B verso gli altoparlanti del Tour Pak. Collegare il cablaggio triplo (8) alle connessioni dell'altoparlante.

14. **NOTA**

Regolare il gioco del cablaggio RGB secondo necessità.

Disporre i connettori e cavi del kit di luci e dispositivo di controllo.

15. Raggruppare i cavi provenienti dal dispositivo di controllo e altoparlanti. Fissare i cablaggi con le fascette fermacavi.

Borsa

1. Se il kit dispositivo di controllo (codice n. 68000218) non fosse installato, installarne uno ora seguendo le istruzioni presenti nel relativo kit.

2. Vedere il manuale di manutenzione. rimuovere le borse.

3. **NOTA**

Prima dell'installazione dell'altoparlante è necessario applicare una finitura di vernice ai coperchi non finiti delle borse.

Per ridurre al minimo i danni alla vernice durante le operazioni di taglio e di foratura. Coprire entrambi i lati dell'area da forare o tagliare con nastro per mascheratura.

Collocare la borsa su una superficie protetta, con il lato di montaggio (interno) rivolto verso l'alto.

4. Vedere la figura 18. Collocare la sagoma (1) sulla parte esterna anteriore della borsa. I fori ovali della sagoma combaciano con i dispositivi di fissaggio della chiusura anteriore (2). Fissare la sagoma con un nastro (4).

5. Eseguire un foro pilota da 1/8 in (3).

6. Togliere la sagoma. Utilizzare una punta a più diametri per aumentare il foro da 1/8 in a 5/8 in .

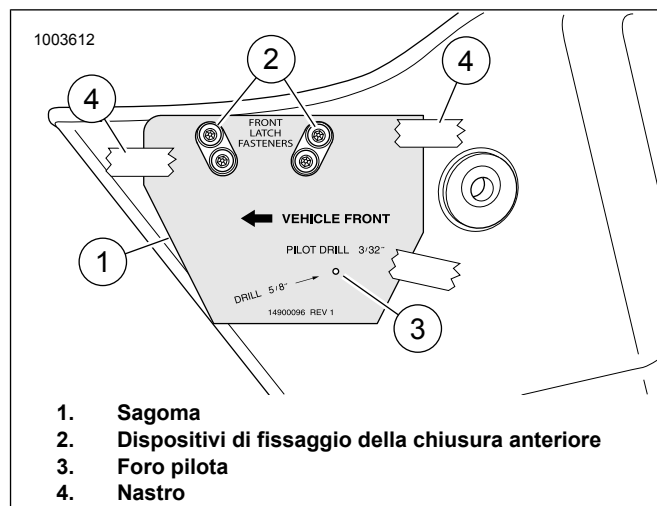


Figura 18. Sagoma e borsa

7. Vedere la figura 19. Rimuovere le viti della griglia dell'altoparlante (3). Conservarle per usarle in seguito.

8. Rimuovere la griglia dell'altoparlante (4). Conservarla per usarla in seguito.

9. Annotare la posizione delle guarnizioni di gomma (1) per il riutilizzo.

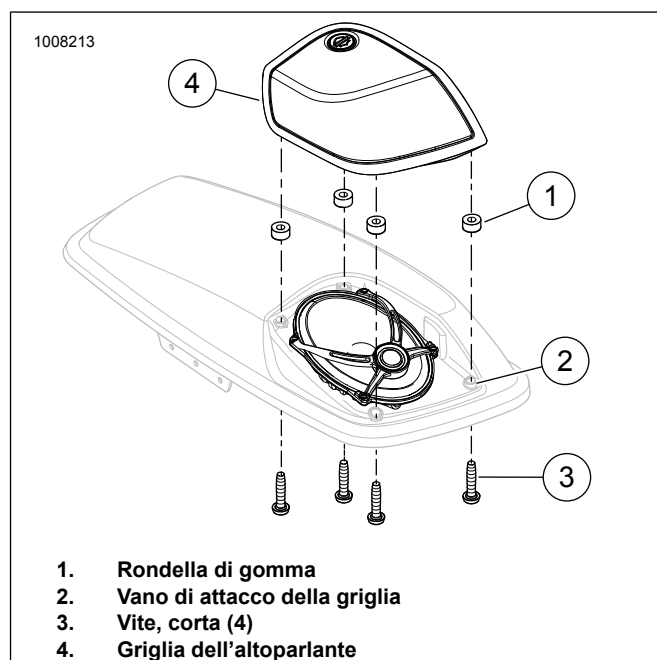


Figura 19. Installazione e rimozione della griglia

10. **NOTA**

Prestare attenzione quando si maneggiano tweeter e griglie. Questi componenti sono delicati e possono danneggiarsi in caso di utilizzo improprio.

Rimuovere quattro viti, altoparlante dalla borsa e scollegare il cablaggio. Conservare la bulloneria per usarla in seguito.

11. Vedere la figura 20. Rimuovere il foglio protettivo (6) dal nastro di schiuma (5) sul retro del dispositivo di illuminazione (1).

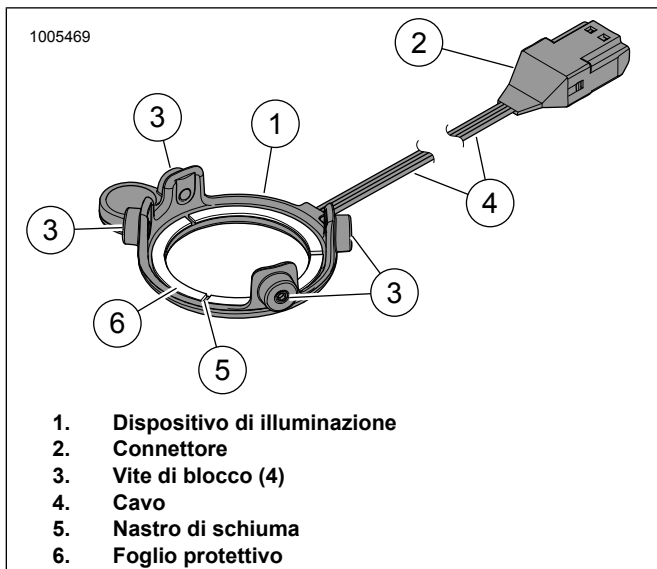


Figura 20. Luce LED, altoparlante della borsa Stage I

12. **NOTA**

Pulire la superficie di montaggio del tweeter.

Vedere la figura 21. Collocare il dispositivo di illuminazione (1) sul ponticello del tweeter (2) come mostrato. Premere leggermente il dispositivo di illuminazione per posizionarlo.

13. **NOTA**

NON serrare eccessivamente le viti di blocco. Il serraggio eccessivo può danneggiare l'unità, il ponticello del tweeter o rendere non funzionante l'unità.

Serrare lentamente ogni vite di blocco (3), alternando un giro alla volta, usando la chiave fornita, fino a quando tutte le viti di blocco toccano il ponticello del tweeter. Una volta che tutte le viti sono in contatto con il ponticello, serrare ogni vite di 1/4-1/2 di giro in senso orario. In questo modo il dispositivo di illuminazione sarà in posizione senza rischio di piegare eccessivamente il relativo alloggiamento.

14. Disporre il cavo (4) lungo la gamba del ponticello del tweeter (5). Usando il nastro del kit, tagliarne una quantità sufficiente per fissare il cavo sul retro del ponticello del tweeter. Individuare l'area vicino al dispositivo di illuminazione dove i fili sono separati individualmente. Vedere la figura 22. Verificare che l'area di divisione dei fili (6) si trovi sulla guarnizione dell'altoparlante. Collocare una piccola quantità (una punta) di striscia di gomma IIR (7) fili aperti nell'area della guarnizione. Vedere la figura 24. Fissare il cavo al retro dell'altoparlante con una fascetta fermacavi (2).

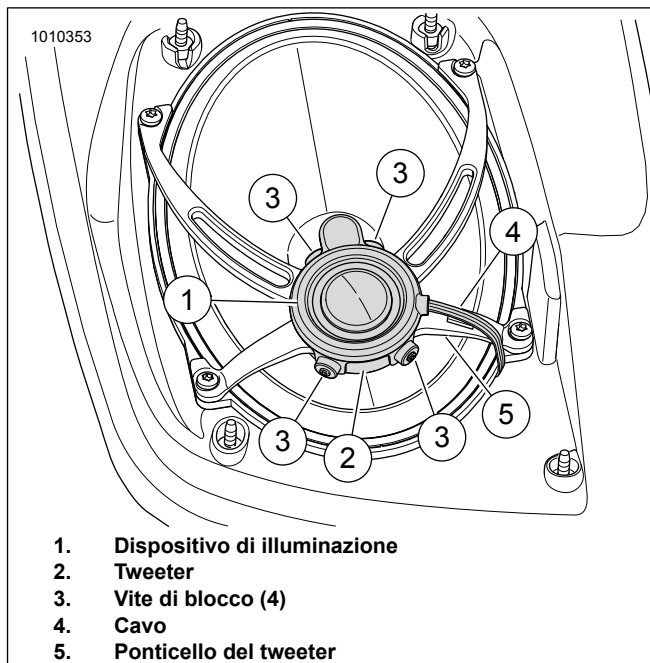


Figura 21. Installazione del dispositivo di illuminazione

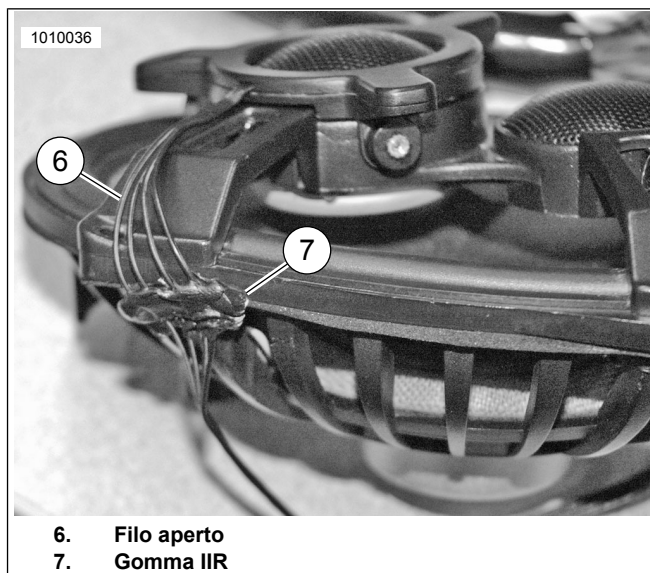


Figura 22. Gomma IIR

15. Vedere la figura 24. Far scorrere l'occhiello (6) di circa 11 cm (4-1/2 in) dall'estremità del cablaggio (3). In questo modo ne rimarranno circa 11 cm (4-1/2 in) al di fuori della borsa, dopo aver installato l'occhiello.

16. Installare il cablaggio (3) con l'occhiello (6). Far scorrere il connettore del dispositivo di illuminazione dall'esterno della borsa verso l'interno. L'estremità rastremata dell'occhiello (6) è rivolta verso la borsa. Premere l'occhiello (6) nel foro iniziando da un lato rastremato dell'occhiello. Se installato correttamente, la parte esterna dell'occhiello deve essere appoggiata alla parte esterna della borsa. Premere intorno al perimetro dell'occhiello per posizionarlo.

17. Vedere la figura 23. Posizionare il tweeter (2) verso la parte anteriore della borsa, come mostrato. Verificare che la gomma IIR sia tra l'area dei fili aperti e la sede della borsa. Deve racchiudere i fili e sigillare il cono dell'altoparlante sulla sede della borsa per impedire infiltrazioni d'acqua. Collegare l'altoparlante al cablaggio e fissare l'altoparlante con le viti rimosse in precedenza. Serrare in sequenza alternata le viti a:

Coppia: 1,1–1,7 N·m (10–15 in-lbs)

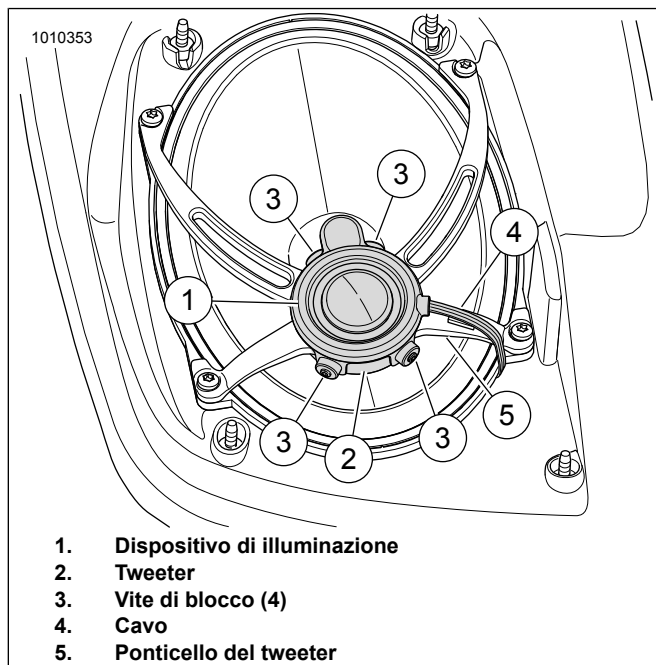


Figura 23. Installazione dell'altoparlante

18. Vedere la figura 24. Unire i connettori (1) dal dispositivo di illuminazione al cablaggio. Fissare il cablaggio all'altoparlante vicino alla connessione con la fascetta fermacavi (2).

19. **NOTA**

Non coprire l'etichetta di avvertenza riguardante la capacità della borsa (5).

Installare due fermi di ritegno (4) sul pannello frontale della borsa, come mostrato.

20. Disporre i fili come mostrato. Aprire e chiudere il coperchio della borsa. Verificare che non ci siano ostruzioni. Fissare i fili ai fermi con delle fascette fermacavi.

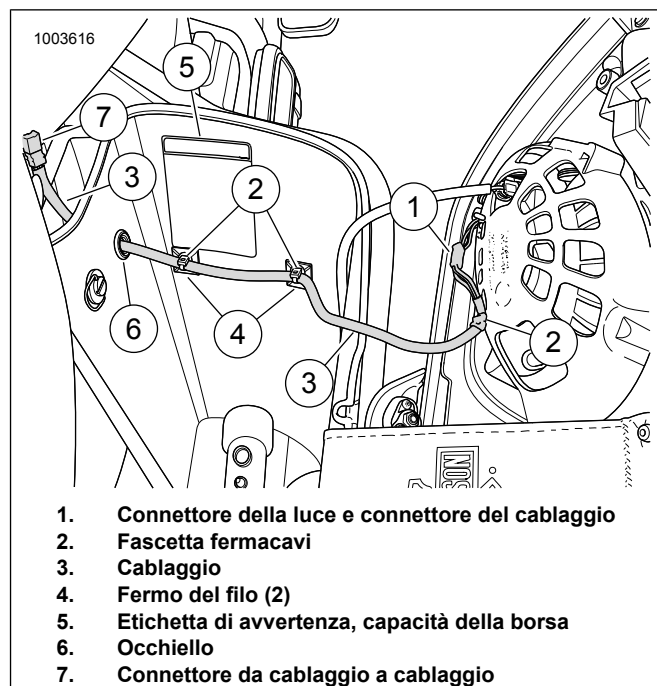


Figura 24. Disposizione dei fili della borsa

21. Ripetere le operazioni per l'altoparlante opposto.

22. Vedere la figura 25. Collocare le rondelle di gomma (1) nel vano di attacco della griglia (2).

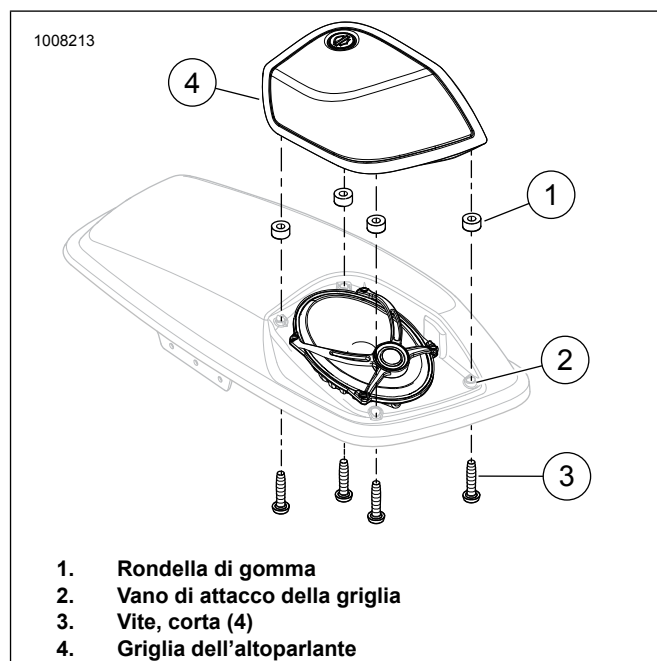


Figura 25. Installazione e rimozione della griglia

23. Verificare che le guarnizioni di gomma (1) siano nelle relative sedi. Insegiare la griglia (4) sulla superficie dell'altoparlante. Fissare con quattro viti corte (3). Serrare a fondo in sequenza alternata le viti a:

Coppia: 1,1–1,7 N·m (10–15 in-lbs)

24. **NOTA**

Vedere il foglio di istruzioni J06266, dispositivo di controllo e portachiavi elettronico remoto Spectra Glo, per l'installazione di più prodotti RGB.

Vedere la figura 31. e Tabella 1. Connettere e disporre il cablaggio da 48 in (12) proveniente dal dispositivo di controllo LED R/G/B verso le borse. Collegare il cablaggio tripla (8) alle connessioni dell'altoparlante.

25. Raggruppare i cavi provenienti dal controllore e dispositivo di illuminazione. Fissare i cablaggi con le fascette fermacavi.

Tri Glide® Trike

1. Se il kit dispositivo di controllo (codice n. 68000218) non fosse installato, installarlo ora seguendo le istruzioni presenti nel relativo kit.

2. **NOTA**

Prestare attenzione quando si maneggiano tweeter e griglie. Questi componenti sono delicati e possono danneggiarsi in caso di utilizzo improprio.

Rimuovere viti e altoparlanti della scocca. Conservare la bulloneria per usarla in seguito.

3. **NOTA**

Eeguire un foro pilota da 1/8 in.

Vedere la figura 26. Dall'interno dell'apertura del guscio dell'altoparlante (1), eseguire un foro da 16 mm (5/8 in) (2) nell'area generale della superficie piatta.



Figura 26. Punto del foro da 5/8 in con trapano

4. Eliminare le asperità intorno ai fori e pulire i gusci degli altoparlanti dai residui.

5. **NOTA**

L'estremità rastremata dell'occhiello è rivolta verso l'estremità maschio del cablaggio.

Vedere la figura 31. e Tabella 1. Far scorrere l'occhiello di circa 15 cm (6 in) dall'estremità maschio del cablaggio (10).

6. **NOTA**

L'estremità rastremata dell'occhiello è rivolta verso l'interno del guscio dell'altoparlante quando è installata.

Vedere la figura 27. Dal lato interno del guscio dell'altoparlante, inserire l'estremità maschio del cablaggio con occhiello (2). Premere l'occhiello nel foro da 16 mm (5/8 in) (1) iniziando da un lato rastremato dell'occhiello. Se installato correttamente, la parte esterna dell'occhiello deve essere appoggiata alla parte esterna del guscio dell'altoparlante. Premere intorno al perimetro dell'occhiello per posizionarlo.

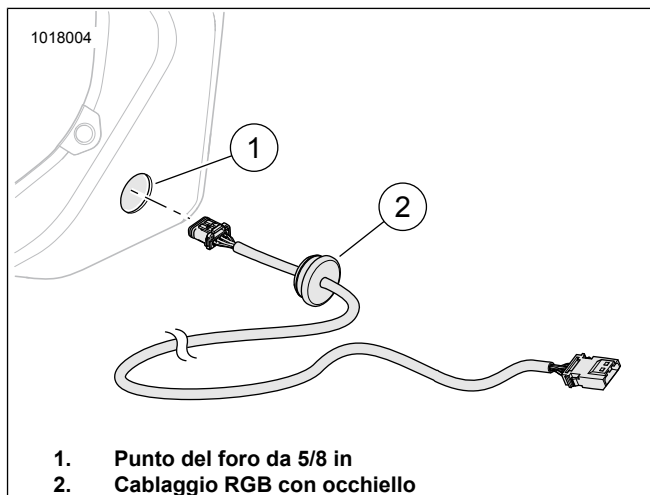


Figura 27. Installazione del cablaggio RGB

7. Vedere la figura 28. Rimuovere il foglio protettivo (6) dal nastro di schiuma (5) sul retro del dispositivo di illuminazione (1).

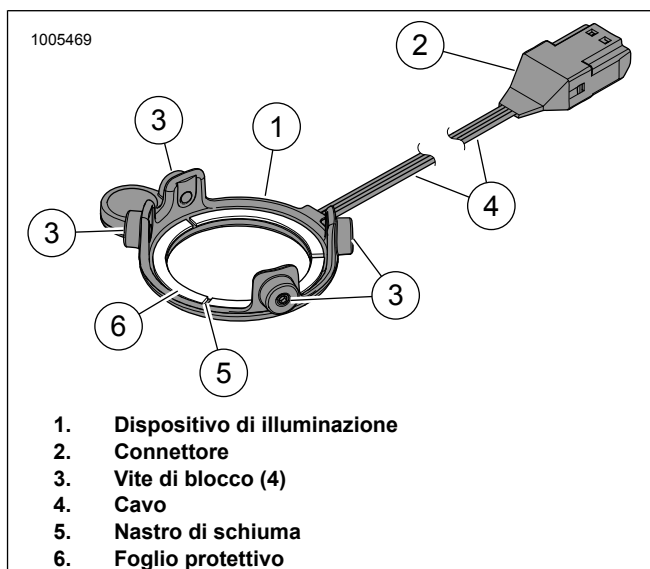


Figura 28. Luce LED, altoparlante rotondo Stage I

8. **NOTA**

Pulire la superficie di montaggio del tweeter.

Vedere la figura 29. Collocare il dispositivo di illuminazione (1) sul tweeter (2) come mostrato. Premere leggermente il dispositivo di illuminazione per posizionarlo.

9. **NOTA**

NON serrare eccessivamente le viti di blocco. Il serraggio eccessivo può danneggiare l'unità, il ponticello del tweeter o rendere non funzionante l'unità.

Usare la chiave fornita. Serrare lentamente ogni vite di blocco (3), alternando un giro alla volta, fino a quando tutte le viti di blocco toccano il ponticello del tweeter (5). Una volta che tutte le viti sono in contatto con il ponticello, serrare ogni vite di $\frac{1}{4}$ - $\frac{1}{2}$ di giro in senso orario. In questo modo il dispositivo di illuminazione sarà in posizione senza rischio di piegare eccessivamente il relativo alloggiamento.

10. Disporre il cavo (4) lungo la gamba del ponticello del tweeter (5). Usando il nastro del kit, tagliarne una quantità sufficiente per fissare il cavo sul retro del ponticello del tweeter.

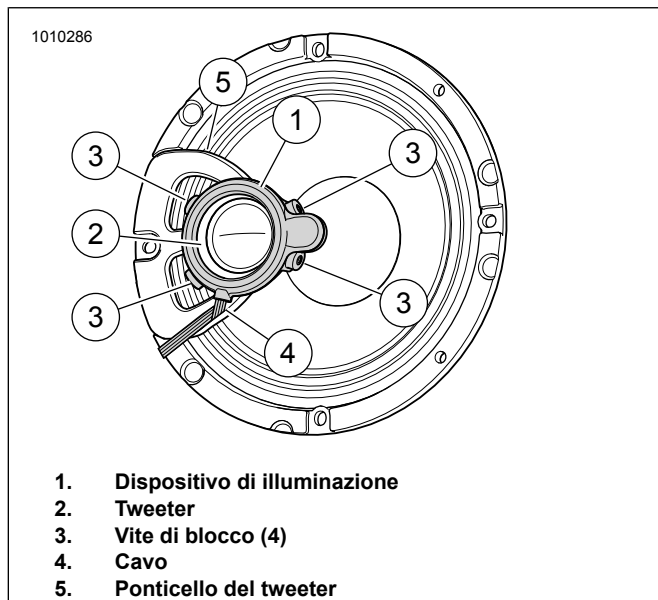


Figura 29. Tweeter, ponticello del tweeter, luce LED e altoparlante

11. Vedere il manuale di manutenzione. Installare l'altoparlante della scocca.
- a. Vedere la figura 30. Unire i connettori (4) dal dispositivo di illuminazione al cablaggio RGB.

- b. Disporre il filo del dispositivo di illuminazione (3) lungo la parte posteriore dell'altoparlante (1) come mostrato. Per stabilizzare i connettori (4), fissare il cavo del dispositivo di illuminazione (3) e il cavo RGB (5) con fascette fermacavi (2) come mostrato.
- c. Connettere i fili dell'altoparlante all'altoparlante e collocarlo nel guscio dell'altoparlante.
- d. Installare la griglia e le viti per l'altoparlante.

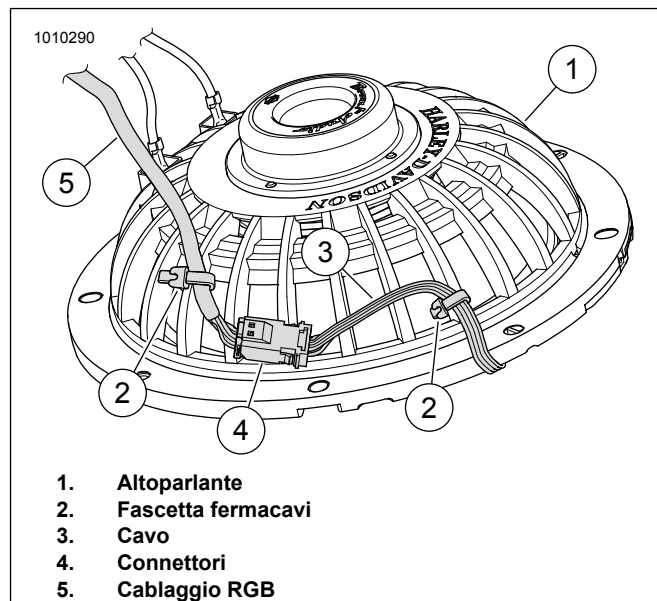


Figura 30. Retro dell'altoparlante, cavo e fascetta fermacavi

12. **NOTA**

Vedere il foglio di istruzioni J06266, dispositivo di controllo e portachiavi elettronico remoto Spectra Glo, per l'installazione di più prodotti RGB.

Vedere la figura 31. e Tabella 1. Connettere e disporre il cablaggio da 48 in (12) proveniente dal dispositivo di controllo LED R/G/B verso gli altoparlanti della scocca. Collegare il cablaggio triplo (8) alle connessioni dell'altoparlante.

13. **NOTA**

Regolare il gioco del cablaggio RGB secondo necessità.

Raggruppare i cavi provenienti dal dispositivo di controllo e altoparlanti. Fissare i cablaggi con le fascette fermacavi.

14. Ripetere le operazioni per l'altoparlante opposto.

PARTI DI RICAMBIO

1006432

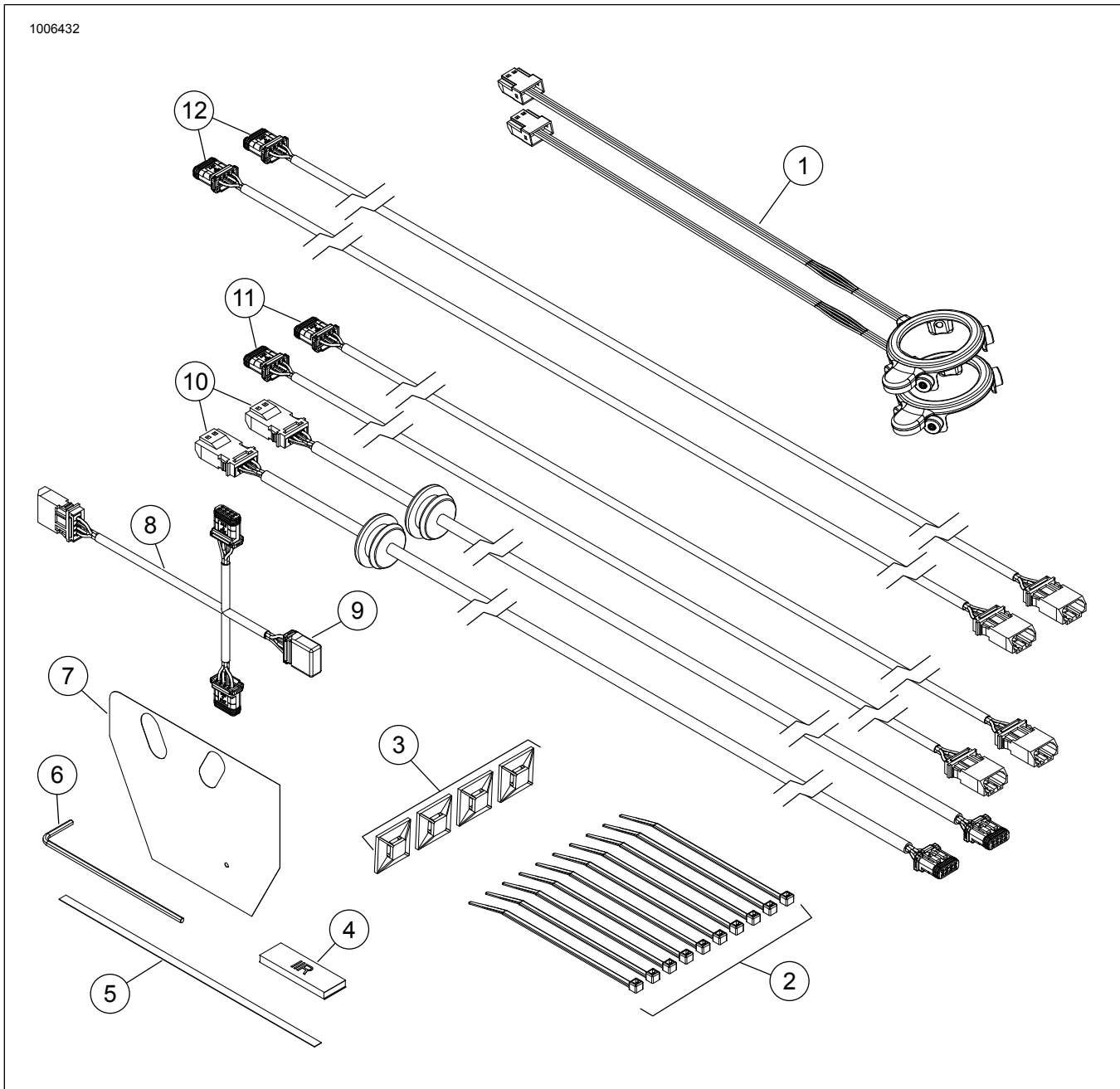


Figura 31. Parti di ricambio, kit luci LED R/G/B/ altoparlante Stage I

PARTI DI RICAMBIO

Tabella 1. Tabella delle parti di ricambio

Kit	Articolo	Descrizione (quantità)	Numero codice
68000232	1	Luce, borsa, stage I, LED, R/G/B, (2)	68000198
	2	Fascetta fermacavi (10)	10126
	3	Fermacavi (4)	11769
	4	Striscia di gomma	Parte non venduta separatamente
	5	Nastro, biadesivo	11100181
	6	Chiave, a brugola, 2 mm	14900095
	7	Sagoma	14900069
	8	Cablaggio, tre vie	69201594
	9	Calotta	69201597
	10	Cablaggio, con occhiello, 24 in (2)	69201595
	11	Cablaggio, 24 in (2)	69201530
	12	Cablaggio, 48 in (2)	69201625

INFORMAZIONI PER IL CALCOLO DEL CARICO DI SPECTRA GLO

Il sistema Spectra Glo è limitato a 3000 mA. Utilizzare la tabella seguente per calcolare l'assorbimento di corrente totale della

configurazione desiderata. Calcolare l'assorbimento di corrente totale moltiplicando il numero del kit (ciascuna riga) per l'assorbimento di corrente indicato. Sommare tutti i totali. Il valore non deve superare 3000 mA. L'esempio seguente descrive il calcolo del carico totale del sistema.

Tabella 2. Esempio di calcolo dei kit Spectra Glo

Nome del kit	Numero codice kit	Numero dei kit	mA corrente	Totale
Pedane del pilota	50500492	1	500	500
Pedane passeggero	50500495	1	350	350
Sfiato della carenatura	68000194		275	
Luci dell'altoparlante (Stage I)	68000232		125	
Luci dell'altoparlante (Stage II rotonde)	68000231	1	125	125
Luci dell'altoparlante (Stage II borsa)	68000233		125	
Moduli luminosi base (6)	68000213	2	450	900
Moduli luminosi espansione (4)	68000214	1	300	300
* Il totale dell'impianto deve essere di 3000 mA o meno.			Totale dell'impianto	2175
			=	

Tabella 3. Calcolo accessori RGB Spectra Glo

Nome del kit	Numero codice kit	Numero dei kit	mA corrente	Totale
Pedane del pilota	50500492		500	
Pedane passeggero	50500495		350	
Sfiato della carenatura	68000194		275	
Luci dell'altoparlante (Stage I)	68000232		125	
Luci dell'altoparlante (Stage II rotonde)	68000231		125	
Luci dell'altoparlante (Stage II borsa)	68000233		125	
Moduli luminosi base (6)	68000213		450	
Moduli luminosi espansione (4)	68000214		300	
* Il totale dell'impianto deve essere di 3000 mA o meno.			Totale dell'impianto	
			=	

Tabella 4. Accessori di RGB Spectra Glo

Accessori	Numero codice
Telecomando	68000217
Tappo JAE	69201597
Cablaggio a Y (triplo)	69201594
Cablaggio di collegamento da 3 in	69201525
Cablaggio di collegamento da 8 in	69201529
Cablaggio di collegamento da 24 in	69201530

Tabella 4. Accessori di RGB Spectra Glo

Accessori	Numero codice
Ponticello con occhiello da 24 in	69201595
Cablaggio di collegamento da 48 in	69201625