



INSTRUCCIONES

J06331

2016-10-06



KIT DE LUCES DEL ALTAVOZ STAGE I SPECTRA GLO LED R/G/B

Números del kit

68000232

Modelos

Para obtener información sobre la adaptación a los diferentes modelos, vea el catálogo de venta al detalle de P&A (piezas y accesorios) o la sección Piezas y accesorios en www.harley-davidson.com (inglés solamente).

Requisitos para la instalación

Compra por separado del kit controlador LED de Harley-Davidson (número de pieza 68000218), si todavía no se encuentra instalado.

Puede llegar a ser necesaria la compra por separado de un arnés de cables de tres vías (número de pieza 69201594) si se instalan conjuntos múltiples de kits de iluminación RGB.

▲ ADVERTENCIA

La seguridad del motociclista y del pasajero dependen de la instalación correcta de este kit. Use los procedimientos correspondientes en el Manual de servicio. Si el procedimiento no está dentro de sus capacidades o no tiene las herramientas correctas, pida a un concesionario Harley-Davidson que realice la instalación. La instalación incorrecta de este kit podría causar la muerte o lesiones graves. (00333b)

En esta hoja de instrucciones se hace referencia a la información del Manual de servicio. Para esta instalación, se requiere el Manual de servicio de la motocicleta de este año o modelo. Disponible en un concesionario Harley-Davidson.

Las cápsulas de luz Spectra Glo están diseñadas y destinadas únicamente para uso de exhibición. Algunos reglamentos locales prohíben el uso de luces de colores o indirectas en vehículos en las vías públicas. Revise los reglamentos locales antes de la instalación.

Sobrecarga eléctrica

AVISO

Es posible que el sistema de carga del vehículo se sobrecargue al añadir demasiados accesorios eléctricos. Si los accesorios eléctricos combinados que funcionan a la vez consumen más corriente eléctrica que los que el sistema de carga del vehículo puede suministrar, el consumo eléctrico puede hacer descargar la batería y dañar el sistema eléctrico del vehículo. (00211d)

▲ ADVERTENCIA

Quando instale cualquier accesorio eléctrico, asegúrese de no sobrepasar la clasificación máxima de amperaje del fusible o del disyuntor que protegen el circuito afectado que está siendo modificado. Sobrepasar el amperaje máximo puede ocasionar fallas eléctricas, lo que podría causar la muerte o lesiones graves. (00310a)

Contenido del kit

Consulte la Figura 31. y Tabla 1.

INSTALACIÓN

Motocicletas con un fusible principal

1. Vea el manual de servicio. Quite el fusible principal.

Modelo FLH de fuselaje superior

1. Si el kit controlador (número de pieza 68000218) no se encuentra instalado, hágalo ahora siguiendo las instrucciones que vienen con el kit.

2.

NOTA

Tenga cuidado cuando trabaje con tweeters y parrillas. Estos componentes son delicados y pueden dañarse si se maltratan.

Vea el manual de servicio. Quite las cajas de los altavoces del fuselaje superior. El altavoz puede permanecer en la caja para la instalación del motor de la luz.

3. Consulte la Figura 1. Quite el papel de protección (6) de la cinta de espuma (5) en la parte posterior del motor de la luz (1).



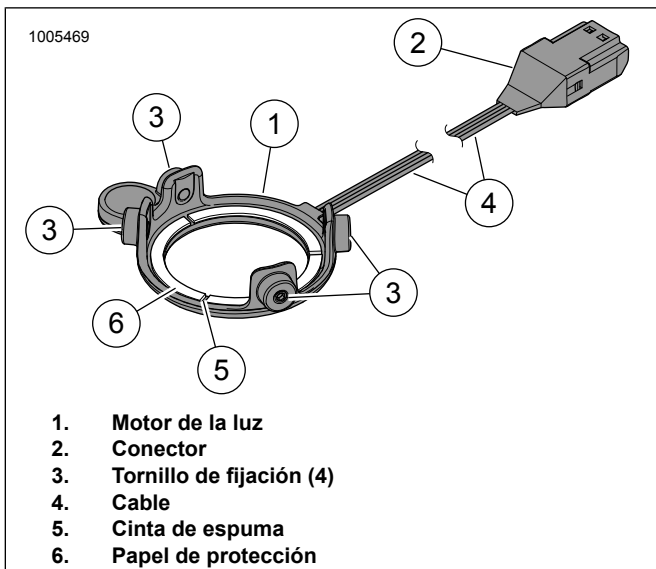


Figura 1. Luz LED, Altavoz Stage I redondo

4. **NOTA**

Limpe con un trapo el área de la superficie de montaje del tweeter.

Consulte la Figura 2. Coloque el motor de la luz (1) en el tweeter (2) como se muestra. Comprima suavemente el motor de la luz en su lugar.

5. **NOTA**

NO apriete en exceso los tornillos de fijación. Apretarlos demasiado puede provocar daños en la unidad, daños en el puente del tweeter o hacer que la unidad resulte inoperable.

Use la llave proporcionada. Apriete lentamente cada tornillo de fijación (3), alternando una vuelta por vez hasta que cada uno de estos haga contacto con el puente del tweeter (5). Una vez que todos los tornillos hagan contacto con el puente, apriete cada uno de ellos $\frac{1}{4}$ - $\frac{1}{2}$ vuelta hacia la derecha. Esto debería sostener el motor de la luz en su lugar sin doblar en exceso la caja del motor de la luz.

6. Pase el cable (4) a lo largo de la pata del puente del tweeter (5). Usando la cinta que se encuentra en el kit, corte hasta la longitud y asegure el cable al puente del tweeter.

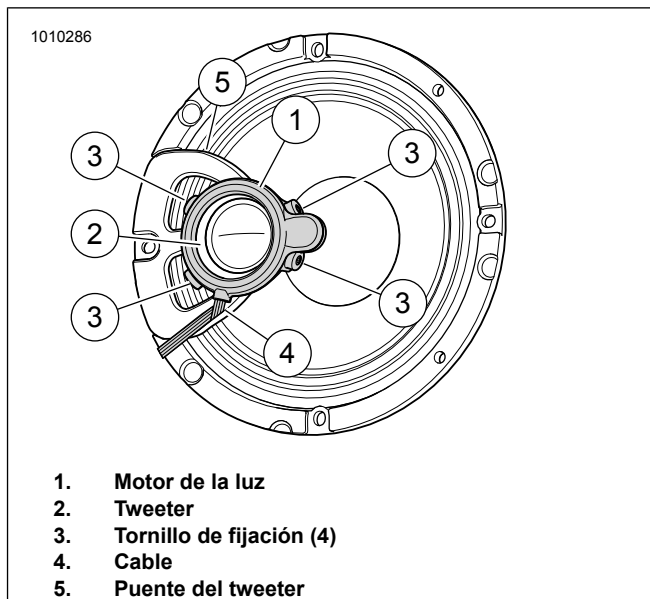


Figura 2. Altavoz FLH, tweeter, puente del tweeter y luz LED

7. Consulte la Figura 3. Vea el manual de servicio. Conecte los cables del altavoz al altavoz, instale la caja de este y pase el cable del motor de la luz (1) como se muestra.

- a. Consulte la Figura 31. y Tabla 1. Una los conectores del motor de la luz al arnés de cables de tres vías RGB (8).
- b. Establezca los conectores, asegure el cable del motor de la luz y el arnés RGB con correas de cables según sea necesario.
- c. Pase el arnés de cables de tres vías hacia el cabezal de dirección.

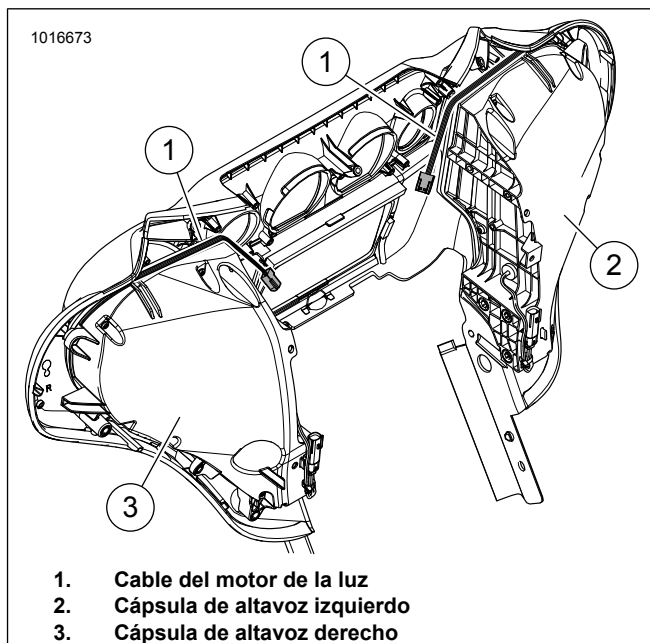


Figura 3. Fuselaje FLH

8. **NOTA**

Vea la hoja de instrucciones J06266, el controlador Spectra Glo y el llavero con mando a distancia remoto para la instalación de múltiples productos RGB.

Consulte la Figura 31. y Tabla 1. Conecte y pase el arnés de 48 pulg. (12) desde el controlador LED R/G/B a través del canal de cables y hacia arriba del eje central.

9. Consulte la Figura 4. Pase el extremo del arnés de 48 pulg. al cabezal de dirección (1). Use una caja (2) para asegurar el arnés.

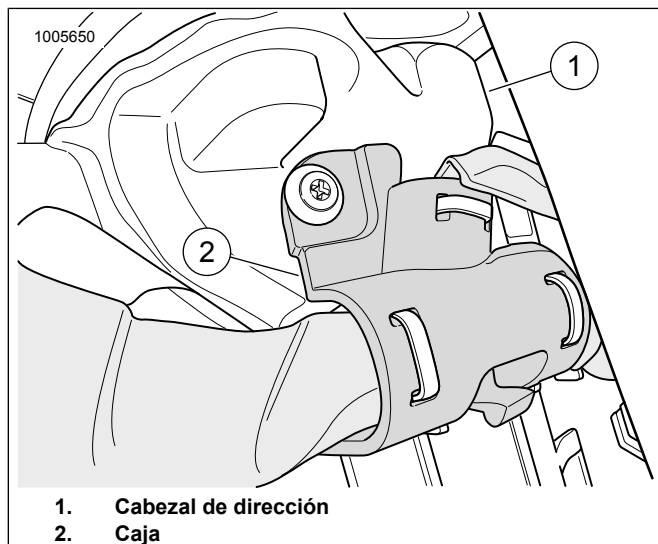


Figura 4. Cabezal de dirección

10. Consulte la Figura 31. y Tabla 1. Pase el cable del motor de la luz del altavoz al cabezal de dirección y conéctelo al arnés de 48 pulg. (12) en el cabezal de dirección usando el arnés de 3 vías (8).

11. Ate los arneses desde el controlador y los altavoces. Asegure los arneses con correas de cables.

12. Repita los pasos en el altavoz y luz RGB opuestos.

13. Instale el fuselaje exterior. Vea el manual de servicio.

Modelo FLTR del fuselaje superior

1. Si el kit controlador (número de pieza 68000218) no se encuentra instalado, hágalo ahora siguiendo las instrucciones que vienen con el kit.

2. **NOTA**

Tenga cuidado cuando trabaje con tweeters y parrillas. Estos componentes son delicados y pueden dañarse si se maltratan.

Vea el manual de servicio. Quite el fuselaje exterior y las parrillas del altavoz. El altavoz puede permanecer en la caja para la instalación del motor de la luz.

3. Consulte la Figura 5. Quite el papel de protección (6) de la cinta de espuma (5) en la parte posterior del motor de la luz (1).

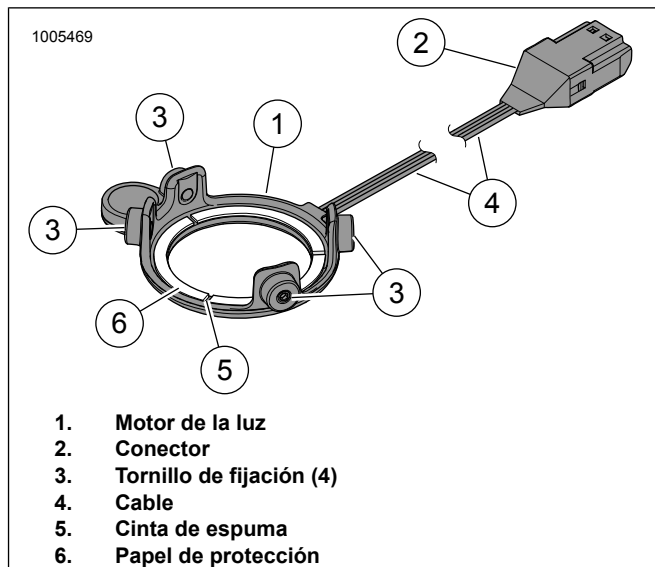


Figura 5. Luz LED, Altavoz Stage I redondo

4. **NOTA**

- Limpie con un trapo el área de la superficie de montaje del tweeter.
- El motor de la luz izquierda debe ubicarse en el tweeter de modo que el cable salga en la posición de la 1 en punto y el cable del motor de la luz derecha salga en la posición de las 11 en punto.

Consulte la Figura 6. Coloque el motor de la luz (1) en el tweeter (2) como se muestra. Comprima suavemente el motor de la luz en su lugar.

5. **NOTA**

NO apriete en exceso los tornillos de fijación. Apretarlos demasiado puede provocar daños en la unidad, daños en el puente del tweeter o hacer que la unidad resulte inoperable.

Use la llave proporcionada. Apriete lentamente cada tornillo de fijación (3), alternando una vuelta por vez hasta que cada uno de estos haga contacto con el puente del tweeter (5). Una vez que todos los tornillos hagan contacto con el puente, apriete cada uno de ellos $\frac{1}{4}$ - $\frac{1}{2}$ vuelta hacia la derecha. Esto debería sostener el motor de la luz en su lugar sin doblar en exceso la caja del motor de la luz.

6. **NOTA**

El cable del motor de la luz izquierda sale en la posición de las 12 en punto y el cable del motor de la luz derecha sale en la posición de las 11 en punto.

Pase el cable (4) hacia la parte superior del altavoz y saque el cable hacia la parte delantera del vehículo (detrás de la cápsula de altavoz). Asegúrelo a la pata del puente con cinta adhesiva de dos lados que viene en el kit. Pase el cable y los arneses hacia el cabezal de dirección.

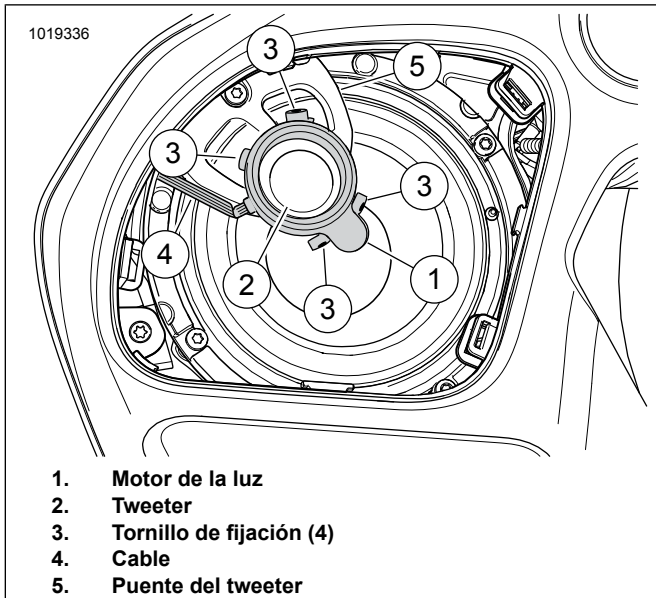


Figura 6. Altavoz del fuselaje izquierdo de FLTR

7. Consulte la Figura 7. Pase el cable del motor de la luz (1) como se muestra.
 - a. Consulte la Figura 31. y Tabla 1. Una los conectores del motor de la luz al arnés de cables de tres vías RGB (8).
 - b. Establezca los conectores, asegure el cable del motor de la luz y el arnés RGB con correas de cables según sea necesario.
 - c. Pase el arnés de cables de tres vías hacia el cabezal de dirección.

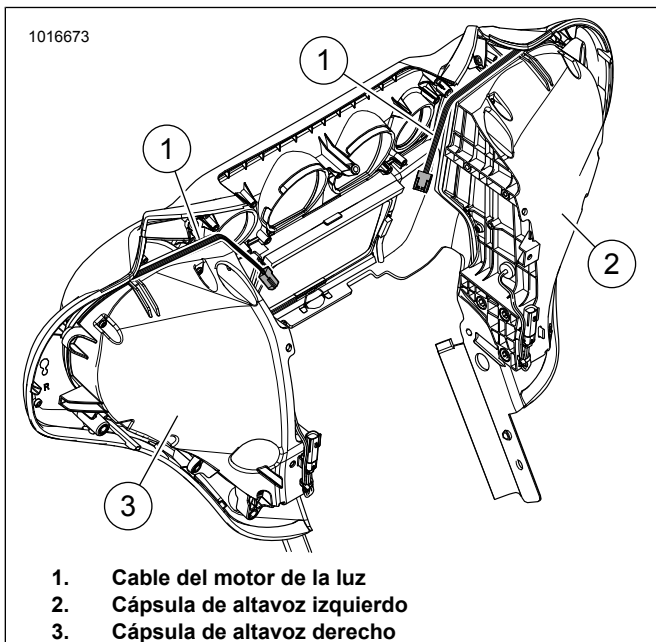


Figura 7. Se muestra el fuselaje de FLH, la ubicación de cables de FLTR es similar

8. **NOTA**

Vea la hoja de instrucciones J06266, el controlador Spectra Glo y el llavero con mando a distancia remoto para la instalación de múltiples productos RGB.

Consulte la Figura 31. y Tabla 1. Conecte y pase el arnés de 48 pulg. (12) desde el controlador LED R/G/B a través del canal de cables y hacia arriba del eje central.

9. Consulte la Figura 8. Pase el extremo del arnés de 48 pulg. al cabezal de dirección (1). Use una caja (2) para asegurar el arnés.

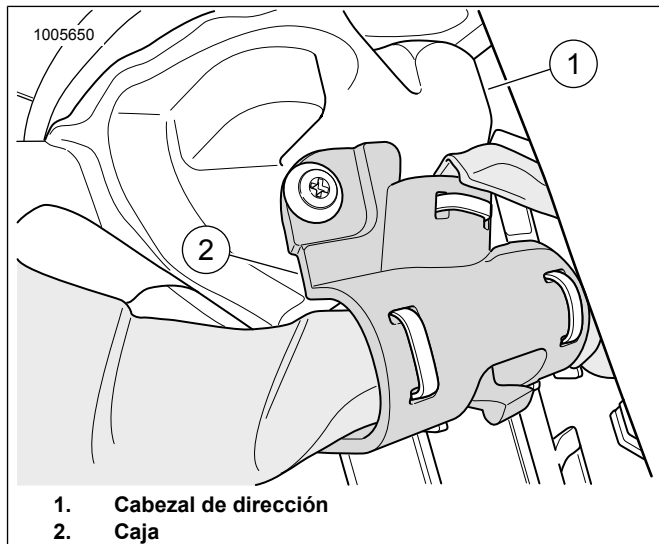


Figura 8. Cabezal de dirección

10. Consulte la Figura 31. y Tabla 1. Pase el arnés del motor de la luz del altavoz al cabezal de dirección y conéctelo al arnés de 48 pulg. (12) en el cabezal de dirección usando el arnés de 3 vías (8).
11. Ate los arneses desde el controlador y los altavoces. Asegure los arneses con correas de cables.
12. Repita los pasos en el altavoz opuesto.
13. Instale el fuselaje exterior y la parrilla del altavoz. Vea el manual de servicio.

Fuselaje inferior

1. Si el kit controlador (número de pieza 68000218) no se encuentra instalado, hágalo ahora siguiendo las instrucciones que vienen con el kit.

2. **NOTA**

Tenga cuidado cuando trabaje con tweeters y parrillas. Estos componentes son delicados y pueden dañarse si se maltratan.

Vea el manual de servicio. Quite los altavoces del fuselaje inferior. Conserve los elementos de sujeción para usarlos más tarde.

3. Consulte la Figura 9. Quite el papel de protección (6) de la cinta de espuma (5) en la parte posterior del motor de la luz (1).

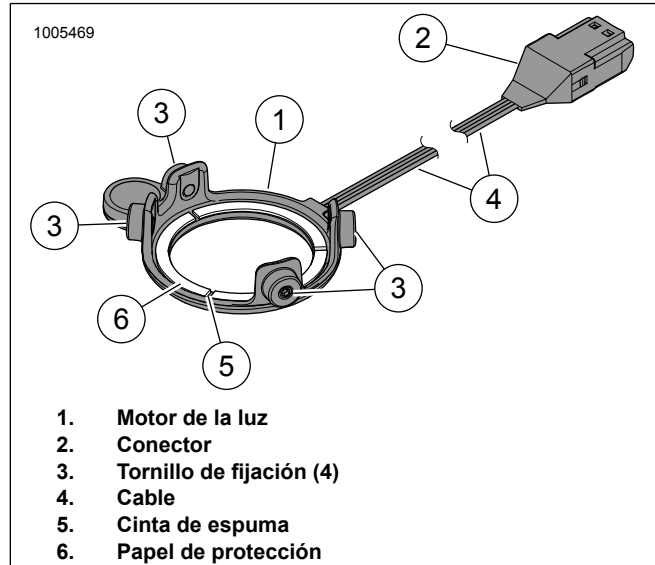


Figura 9. Luz LED, Altavoz Stage I redondo

4. **NOTA**
Limpie con un trapo el área de la superficie de montaje del tweeter.

Consulte la Figura 10. Coloque el motor de la luz (1) en el tweeter (2) como se muestra. Comprima suavemente el motor de la luz en su lugar.

5. **NOTA**
NO apriete en exceso los tornillos de fijación. Apretarlos demasiado puede provocar daños en la unidad, daños en el puente del tweeter o hacer que la unidad resulte inoperable.

Use la llave proporcionada. Apriete lentamente cada tornillo de fijación (3), alternando una vuelta por vez hasta que cada uno de estos haga contacto con el puente del tweeter (5). Una vez que todos los tornillos hagan contacto con el puente, apriete cada uno de ellos $\frac{1}{4}$ - $\frac{1}{2}$ vuelta hacia la derecha. Esto debería sostener el motor de la luz en su lugar sin doblar en exceso la caja del motor de la luz.

6. Pase el cable (4) a lo largo de la pata del puente del tweeter (5). Usando la cinta que se encuentra en el kit, corte hasta la longitud y asegure el cable a la parte posterior del puente del tweeter.

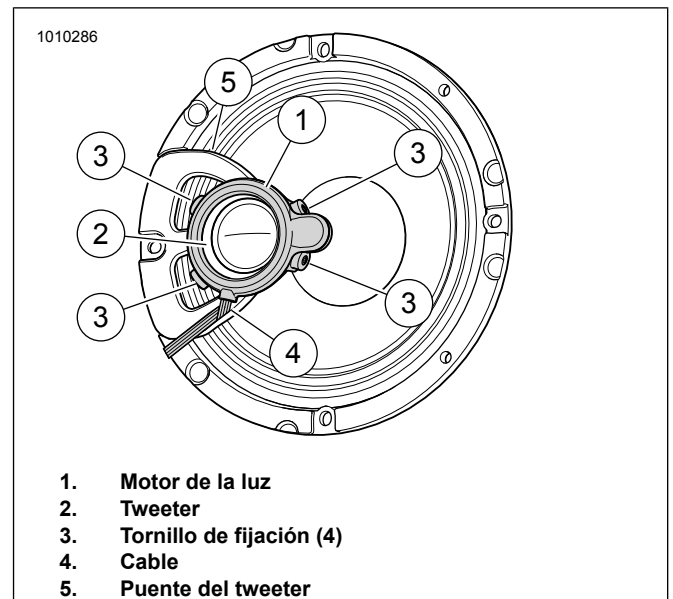


Figura 10. Altavoz, tweeter, puente del tweeter y luz LED

7. Vea el manual de servicio. Quite la tapa del fuselaje inferior.
8. Consulte la Figura 11. Marque la ubicación del agujero piloto en un lado exterior del fuselaje inferior.
 - a. Inicie el punto para la línea de dimensión (1) (parte trasera del fuselaje inferior).
 - b. Realice una marca a 50,4 mm (2 pulg.)
 - c. Inicie el punto para la línea de dimensión (3) (dentro del doblé).
 - d. Realice una marca a 101,6 mm (4 pulg.)
9. Haga un agujero piloto de 3,2 mm (1/8 pulg.).
10. Use un taladro de broca escalonada para agrandar el agujero de 3,2 mm (1/8 pulg.) a 15,87 mm (5/8 pulg.) .

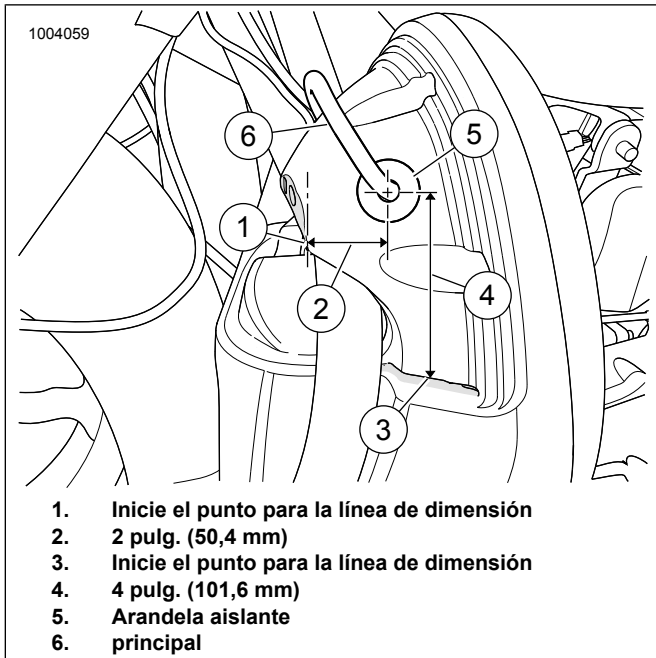


Figura 11. Se muestra el fuselaje inferior izquierdo

11. Consulte la Figura 31. y Tabla 1. Deslice la arandela aislante aproximadamente 15 cm (6 pulg.) del extremo del arnés (10).
12. Instale el arnés con la arandela aislante en el agujero del fuselaje inferior. Presione la arandela aislante dentro del agujero iniciando primero un borde ahusado de esta hacia el agujero. Correctamente instalado, el exterior de la arandela aislante debe asentarse contra el fuselaje. Presione alrededor del perímetro de la arandela aislante para asentarla en su lugar.
13. Vea el manual de servicio. Instale el altavoz en el fuselaje inferior.
 - a. Consulte la Figura 12. Una los conectores (4) del motor de la luz al arnés RGB.
 - b. Pase el cable del motor de la luz (3) a lo largo de la parte trasera del altavoz (1) como se muestra. Para estabilizar los conectores (4), asegure el cable del motor de la luz (3) y el arnés RGB (5) con correas de cables (2) como se muestra.
 - c. Conecte los cables del altavoz al altavoz y ubíquelos en la caja del altavoz.
 - d. Instale la parrilla y los tornillos para el altavoz.

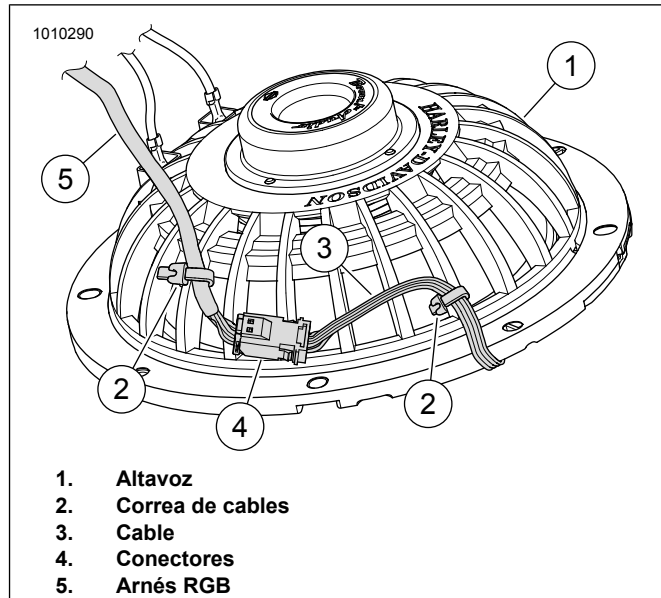


Figura 12. Parte trasera del altavoz, cable y amarre de cables

14. **NOTA**
Ajuste la holgura adicional del arnés RGB según la necesidad.

Pase el arnés hacia la estructura usando el protector del motor.

15. Vea el manual de servicio. Instale la tapa del fuselaje.

16. **NOTA**
Vea la hoja de instrucciones J06266, el controlador Spectra Glo y el llavero con mando a distancia remoto para la instalación de múltiples productos RGB.

Consulte la Figura 31. y Tabla 1. Conecte y pase el arnés de 48 pulg. (12) desde el controlador LED R/G/B a través del canal de cables y hacia arriba del eje central.

17. Consulte la Figura 13. Pase el extremo del arnés de 48 pulg. al cabezal de dirección (1). Use una caja (2) para asegurar el arnés.

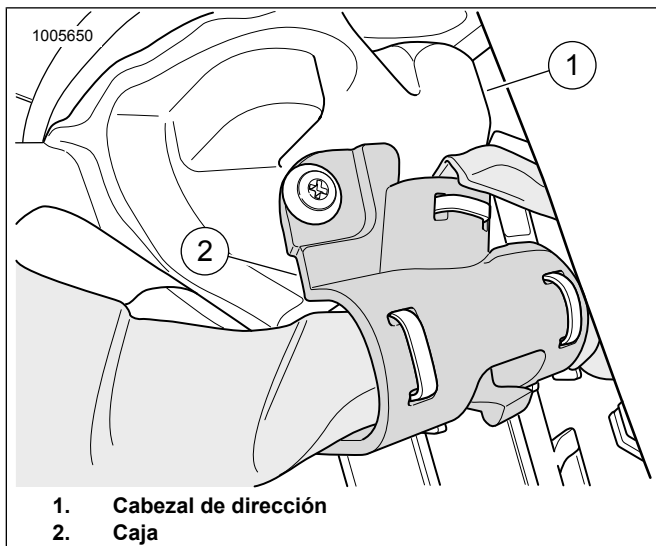


Figura 13. Cabezal de dirección

18. Consulte la Figura 31. y Tabla 1. Pase el arnés del motor de la luz del altavoz al cabezal de dirección y conéctelo al arnés de 48 pulg. (12) en el cabezal de dirección usando el arnés de 3 vías (8).
19. Ate los arneses desde el controlador y los altavoces. Asegure los arneses con correas de cables.
20. Repita los pasos para el altavoz opuesto.

Tour-Pak®

1. Si el kit controlador (número de pieza 68000218) no se encuentra instalado, hágalo ahora siguiendo las instrucciones que vienen con el kit.

2. **NOTA**

Tenga cuidado cuando trabaje con tweeters y parrillas. Estos componentes son delicados y pueden dañarse si se maltratan.

Vea el manual de servicio. Quite los altavoces del Tour-Pak. Conserve los elementos de sujeción para usarlos más tarde.

3. Consulte la Figura 14. Quite el papel de protección (6) de la cinta de espuma (5) en la parte posterior del motor de la luz (1).

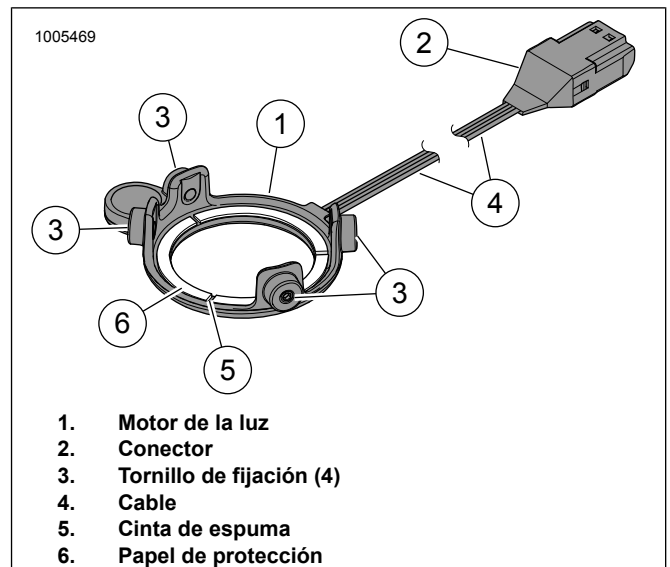


Figura 14. Luz LED, Altavoz Stage I redondo

4. **NOTA**

Limpie con un trapo el área de la superficie de montaje del tweeter.

Consulte la Figura 15. Coloque el motor de la luz (1) en el tweeter (2) como se muestra. Comprima suavemente el motor de la luz en su lugar.

5. **NOTA**

NO apriete en exceso los tornillos de fijación. Apretarlos demasiado puede provocar daños en la unidad, daños en el puente del tweeter o hacer que la unidad resulte inoperable.

Use la llave proporcionada. Apriete lentamente cada tornillo de fijación (3), alternando una vuelta por vez hasta que cada uno de estos haga contacto con el puente del tweeter (5). Una vez que todos los tornillos hagan contacto con el puente, apriete cada uno de ellos $\frac{1}{4}$ - $\frac{1}{2}$ vuelta hacia la derecha. Esto debería sostener el motor de la luz en su lugar sin doblar en exceso la caja del motor de la luz.

6. Pase el cable (4) a lo largo de la pata del puente del tweeter (5). Usando la cinta que se encuentra en el kit, corte hasta la longitud y asegure el cable a la parte posterior del puente del tweeter. Asegure el cable a la parte posterior del altavoz con una correa de cables.

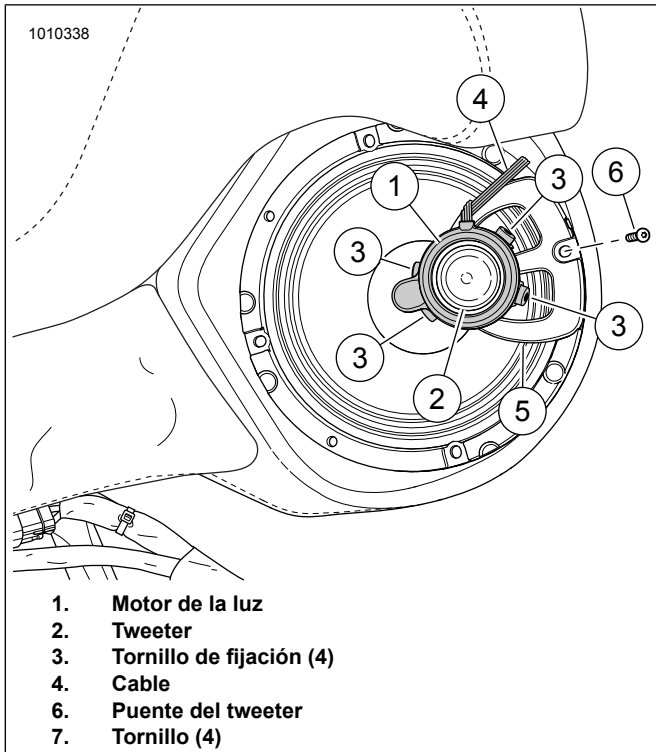


Figura 15. Altavoz, tweeter, puente del tweeter y luz LED

7. **NOTA**

Retire los cables del área de perforación.

Haga un agujero piloto de 3,2 mm (1/8 pulg.). Use un taladro de broca escalonada para agrandar el agujero de 3,2 mm (1/8 pulg.) a 15,87 mm (5/8 pulg.)

Consulte la Figura 16. Haga un agujero (2) de 16 mm (5/8 pulg.) en cada cápsula de altavoz (1), aproximadamente donde se muestra.

8. Lije levemente las cajas de los altavoces alrededor de los agujeros de la arandela aislante.
9. Deslice la arandela aislante (4) alrededor de 15 cm (6 pulg.) del extremo del arnés (3).
10. Inserte el extremo macho del arnés en la arandela aislante (4). Presione la arandela aislante (4) dentro del agujero iniciando primero un borde ahusado de esta hacia el agujero. Correctamente instalado, el exterior de la arandela aislante debe asentarse contra el exterior de la cápsula de altavoz. Presione alrededor del perímetro de la arandela aislante para asentarla en su lugar.

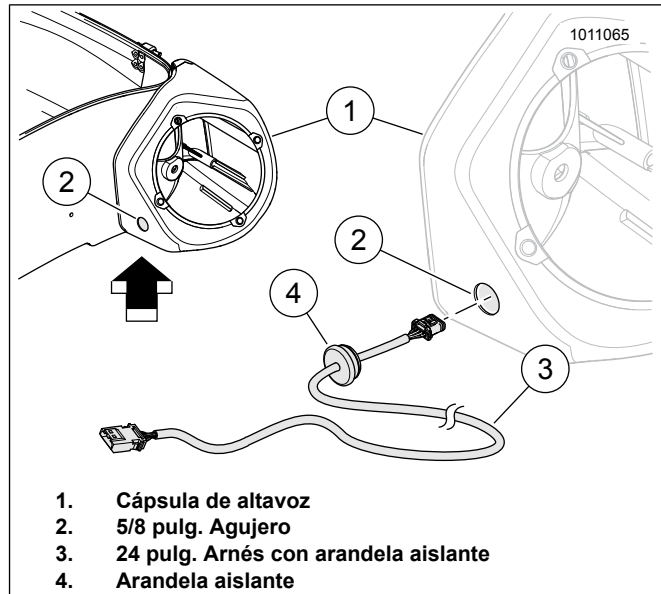


Figura 16. Cápsula de altavoz izquierdo

11. Vea el manual de servicio. Instale el altavoz en la cápsula.

- a. Consulte la Figura 17. Una los conectores (4) del motor de la luz al arnés RGB.
- b. Pase el cable del motor de la luz (3) a lo largo de la parte trasera del altavoz (1) como se muestra. Para estabilizar los conectores (4), asegure el cable del motor de la luz (3) y el arnés RGB (5) con correas de cables (2) como se muestra.
- c. Conecte los cables del altavoz al altavoz y ubíquelos en la caja del altavoz.
- d. Instale la parrilla y los tornillos para el altavoz.

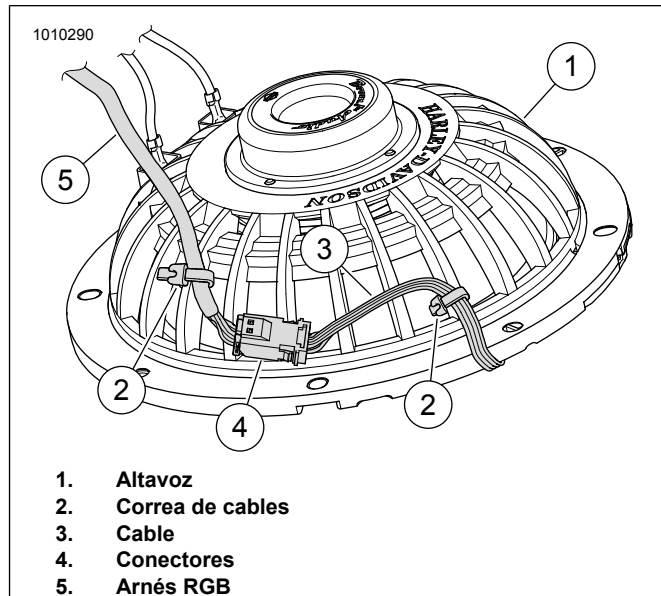


Figura 17. Parte trasera del altavoz, cable y amarre de cables

12. Repita los pasos para el altavoz opuesto.

13. **NOTA**

Vea la hoja de instrucciones J06266, el controlador Spectra Glo y el llavero con mando a distancia remoto para la instalación de múltiples productos RGB.

Consulte la Figura 31. y Tabla 1. Conecte y pase el arnés de 48 pulg. (12) desde el controlador LED R/G/B hacia los altavoces del Tour Pak. Conecte el arnés de 3 vías (8) a la conexiones del altavoz.

14. **NOTA**

Ajuste la holgura adicional del arnés RGB según la necesidad.

Pase el controlador y los conectores y arneses del kit de luces.

15. Ate los arneses desde el controlador y los altavoces. Asegure los arneses con correas de cables.

Alforja

1. Si el kit controlador (número de pieza 68000218) no se encuentra instalado, instale uno ahora siguiendo las instrucciones que vienen con el kit.

2. Vea el manual de servicio. Quite las alforjas.

3. **NOTA**

Las cubiertas de las alforjas sin terminar se deben pintar antes de la instalación de los altavoces.

Para minimizar el daño a la pintura durante el corte y la perforación. Cubra ambos lados del área que se está perforando o cortando con cinta adhesiva.

Coloque la alforja sobre una superficie protegida con el lado de montaje (en el interior) orientado hacia arriba.

4. Consulte la Figura 18. Coloque la plantilla (1) en el frente exterior de la alforja. Los agujeros ovalados de la plantilla encajan sobre los sujetadores del pestillo delantero (2). Asegure la plantilla con cinta (4).

5. Haga un agujero piloto (3) de 3,2 mm (1/8 pulg.).

6. Quite la plantilla. Use un taladro de broca escalonada para agrandar el agujero de 3,2 mm (1/8 pulg.) a 15,87 mm (5/8 pulg.).

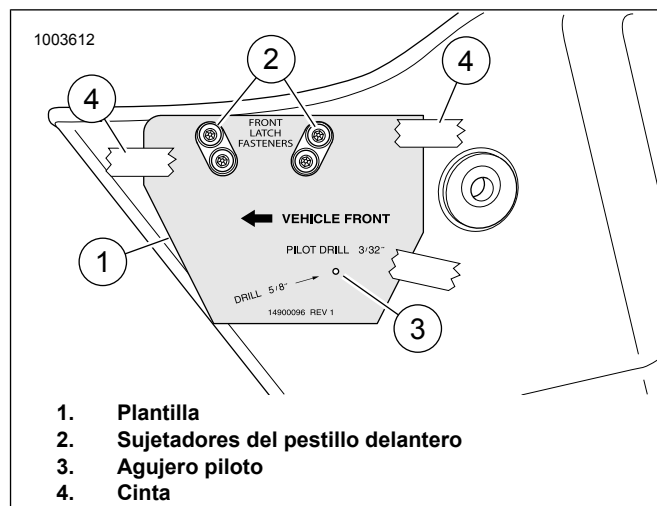


Figura 18. Plantilla y alforja

7. Consulte la Figura 19. Extraiga los tornillos de la parrilla del altavoz (3). Consérvelos para usarlos más tarde.

8. Extraiga la parrilla del altavoz (4). Consérvelos para usarlos más tarde.

9. Observe la ubicación de las arandelas de caucho (1) para volver a usarlas.

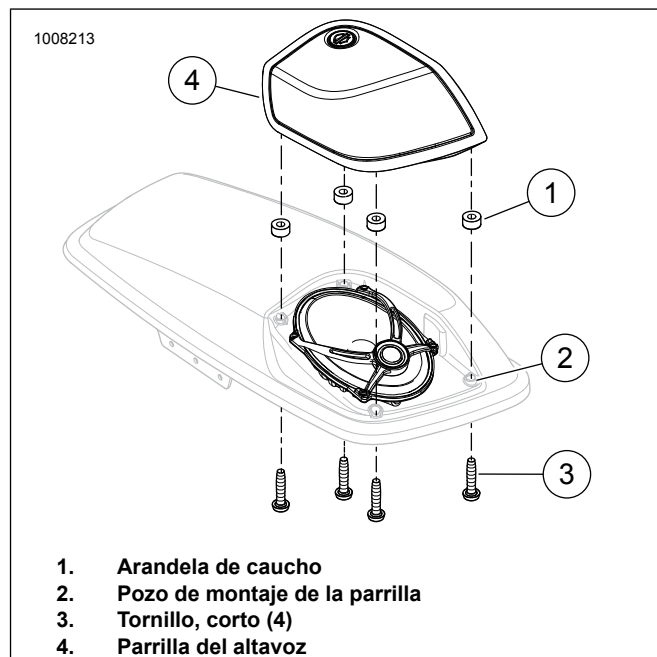


Figura 19. Instalación y extracción de la parrilla

10. **NOTA**

Tenga cuidado cuando trabaje con tweeters y parrillas. Estos componentes son delicados y pueden dañarse si se maltratan.

Quite cuatro tornillos y el altavoz de la alforja y desconecte el arnés. Conserve los elementos de sujeción para usarlos más tarde.

11. Consulte la Figura 20. Quite el papel de protección (6) de la cinta de espuma (5) en la parte posterior del motor de la luz (1).

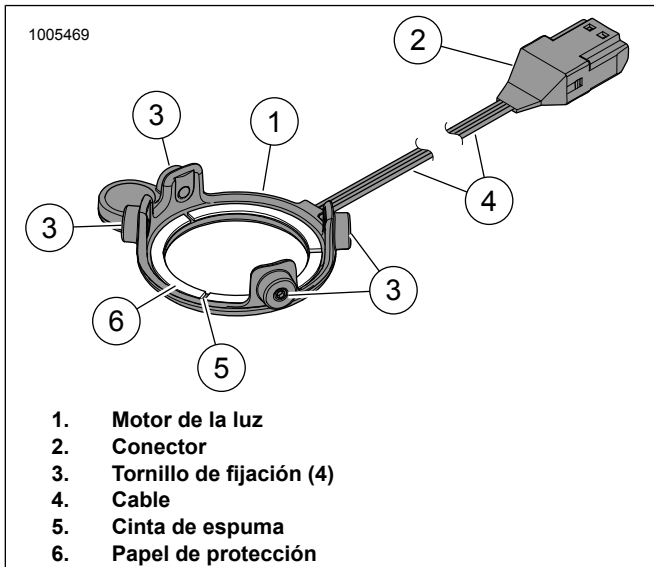


Figura 20. Luz LED, Altavoz Stage I de la alforja

12. **NOTA**

Limpe con un trapo el área de la superficie de montaje del tweeter.

Consulte la Figura 21. Coloque el motor de la luz (1) en el puente del tweeter (2) como se muestra. Comprima suavemente el motor de la luz en su lugar.

13. **NOTA**

NO apriete en exceso los tornillos de fijación. Apretarlos demasiado puede provocar daños en la unidad, daños en el puente del tweeter o hacer que la unidad resulte inoperable.

Apriete lentamente cada tornillo de fijación (3), alternando una vuelta por vez y usando la llave proporcionada hasta que cada uno de estos haga contacto con el puente del tweeter. Una vez que todos los tornillos hagan contacto con el puente, apriete cada uno de ellos $\frac{1}{4}$ - $\frac{1}{2}$ vuelta hacia la derecha. Esto debería sostener el motor de la luz en su lugar sin doblar en exceso la caja del motor de la luz.

14. Pase el cable (4) a lo largo de la pata del puente del tweeter (5). Usando la cinta que se encuentra en el kit, corte hasta la longitud y asegure el cable a la parte posterior del puente del tweeter. Ubique el área cerca del motor de la luz donde los cables se encuentran separados de manera individual. Consulte la Figura 22. Verifique si esta área de cable múltiple (6) está ubicada en la junta del altavoz. Coloque una pequeña cantidad (del tamaño de un guisante) de una tira de caucho IIR (7) sobre los cables múltiples en el área de la junta. Consulte la Figura 24. Asegure el cable a la parte posterior del altavoz con una correa de cables (2).

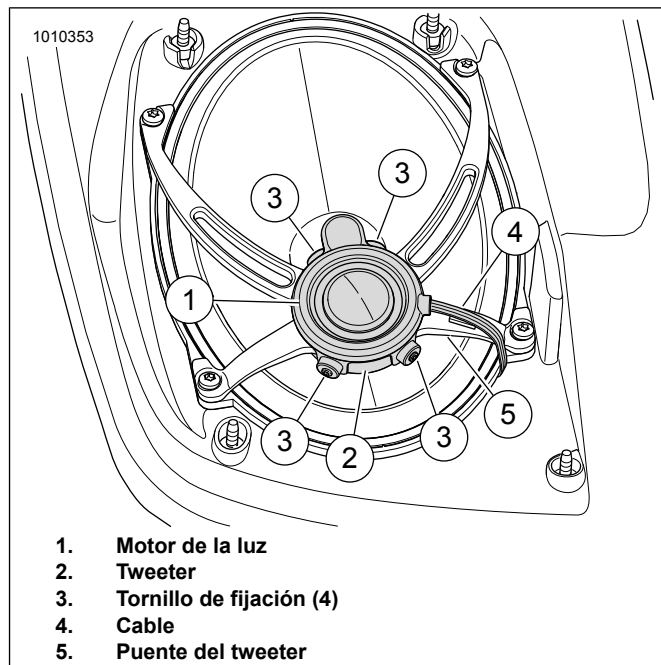


Figura 21. Instalación del motor de la luz

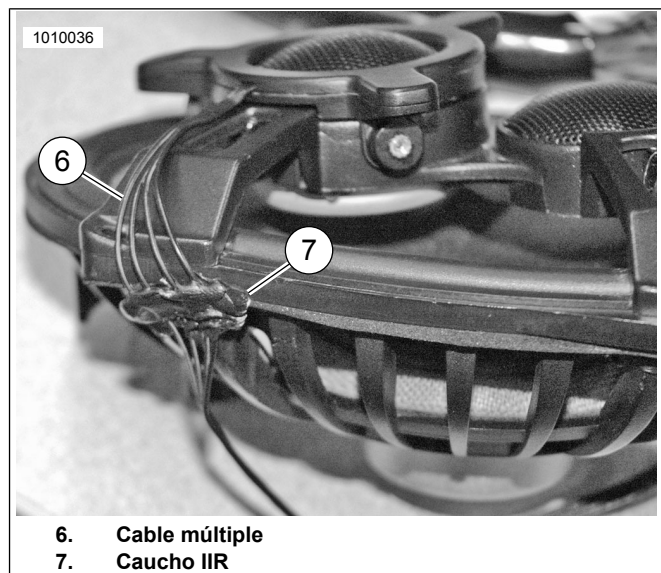
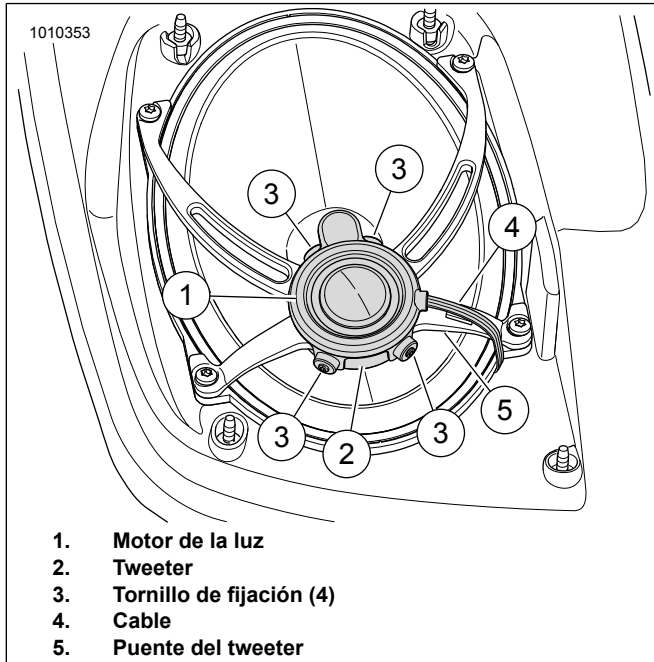


Figura 22. Caucho IIR

15. Consulte la Figura 24. Deslice la arandela aislante (6) alrededor de 11 cm (4-1/2 pulg.) del extremo del arnés (3). Esto dejará alrededor de 11 cm (4-1/2 pulg.) fuera de la alforja una vez que se haya instalado la arandela aislante.
16. Instale el arnés de cables (3) con la arandela aislante (6). Deslice el conector del motor de la luz desde la parte exterior de la alforja hasta el interior. El borde ahusado de la arandela aislante está de frente a la alforja. Presione la arandela aislante (6) dentro del agujero iniciando primero un borde ahusado de esta hacia el agujero. Correctamente instalado, el exterior de la arandela aislante debe asentarse contra el exterior de la alforja. Presione alrededor del perímetro de la arandela aislante para asentarla en su lugar.

17. Consulte la Figura 23. Ubique el tweeter (2) hacia la parte delantera de la alforja como se muestra. Verifique si el caucho IIR se encuentra entre el área del cable múltiple y la caja de la alforja. Esto debe envolver los cables y sellar el cono del altavoz a la caja de la alforja para evitar la entrada de agua. Conecte el altavoz al arnés y asegure el altavoz con los tornillos que extrajo previamente. Apriete alternadamente los tornillos a:

Par de ajuste: 1,1–1,7 N·m (10–15 in-lbs)



1. Motor de la luz
2. Tweeter
3. Tornillo de fijación (4)
4. Cable
5. Puente del tweeter

Figura 23. Instalación de los altavoces

18. Consulte la Figura 24. Una los conectores (1) del motor de la luz al arnés. Asegure el arnés al altavoz cerca de la conexión con una correa de cables (2).

19. **NOTA**

No obstruya la etiqueta de advertencia de la capacidad de peso de la alforja (5).

Instale dos presillas de retención (4) al panel delantero de la alforja como se muestra.

20. Pase los cables como se muestra. Abra y cierre la tapa de la alforja. Verifique que no haya obstrucciones. Asegure los cables a los retenes usando correas de cables.

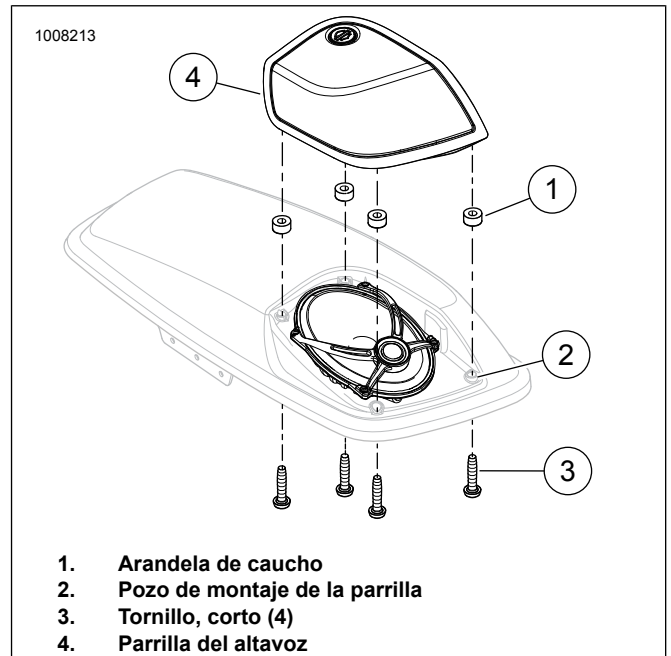


1. Conector de la luz y conector del arnés
2. Correa de cables
3. Arnés de cables
4. Presilla de retención (2)
5. Etiqueta de advertencia, capacidad de peso de la alforja
6. Arandela aislante
7. Arnés al conector del arnés

Figura 24. Ubicación de los cables de la alforja

21. Repita los pasos en el altavoz opuesto.

22. Consulte la Figura 25. Coloque las arandelas de caucho (1) en el pozo de montaje de la parrilla (2).



1. Arandela de caucho
2. Pozo de montaje de la parrilla
3. Tornillo, corto (4)
4. Parrilla del altavoz

Figura 25. Instalación y extracción de la parrilla

23. Verifique si las arandelas de caucho (1) están en su lugar. Coloque la parrilla del altavoz (4) en su posición sobre la parte delantera del altavoz. Asegure con los cuatro tornillos cortos (3). Alternadamente apriete los tornillos a:

Par de ajuste: 1,1–1,7 N·m (10–15 in-lbs)

24. **NOTA**

Veá la hoja de instrucciones J06266, el controlador Spectra Glo y el llavero con mando a distancia remoto para la instalación de múltiples productos RGB.

Consulte la Figura 31. y Tabla 1. Conecte y pase el arnés de 48 pulg. (12) desde el controlador LED R/G/B hacia las alforjas. Conecte el arnés de 3 vías (8) a la conexiones del altavoz.

25. Ate los arneses desde el controlador y el motor de la luz. Asegure los arneses con correas de cables.

Tri Glide® Trike

1. Si el kit controlador (número de pieza 68000218) no se encuentra instalado, hágalo ahora siguiendo las instrucciones que vienen con el kit.

2. **NOTA**

Tenga cuidado cuando trabaje con tweeters y parrillas. Estos componentes son delicados y pueden dañarse si se maltratan.

Extraiga los tornillos y los altavoces de la carrocería. Conserve los elementos de sujeción para usarlos más tarde.

3. **NOTA**

Haga un agujero piloto de 3,2 mm (1/8 pulg.).

Consulte la Figura 26. Desde adentro de la abertura de la cápsula de altavoz (1), haga un agujero de 16 mm (5/8 pulg.) (2) en el área general de la superficie plana.

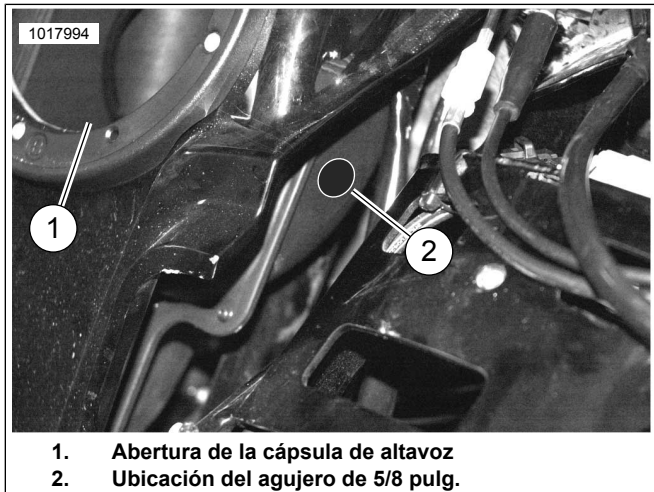


Figura 26. Perfore la ubicación del agujero de 5/8 pulg.

4. Desbarbe los agujeros según la necesidad y limpie las cápsulas de altavoz de material cortante residual.

5. **NOTA**

El borde ahusado de la arandela aislante está de frente al extremo macho del arnés.

Consulte la Figura 31. y Tabla 1. Deslice la arandela aislante alrededor de 15 cm (6 pulg.) del extremo macho del arnés (10).

6. **NOTA**

El borde ahusado de la arandela aislante está de frente al interior de la cápsula de altavoz cuando está instalada.

Consulte la Figura 27. Desde el lado interior de la cápsula de altavoz, inserte el extremo macho del arnés con la arandela aislante (2). Presione la arandela aislante dentro del agujero de 16 mm (5/8 pulg.) (1) iniciando primero un borde ahusado de esta hacia el agujero. Correctamente instalado, el exterior de la arandela aislante debe asentarse contra el exterior de la cápsula de altavoz. Presione alrededor del perímetro de la arandela aislante para asentarla en su lugar.

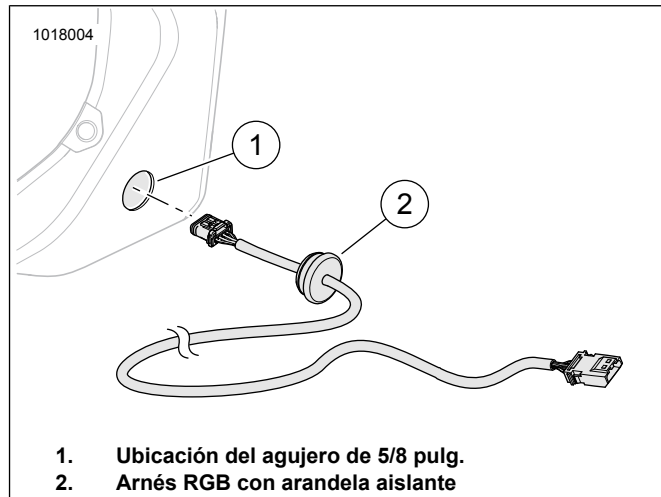


Figura 27. Instalación del arnés RGB

7. Consulte la Figura 28. Quite el papel de protección (6) de la cinta de espuma (5) en la parte posterior del motor de la luz (1).

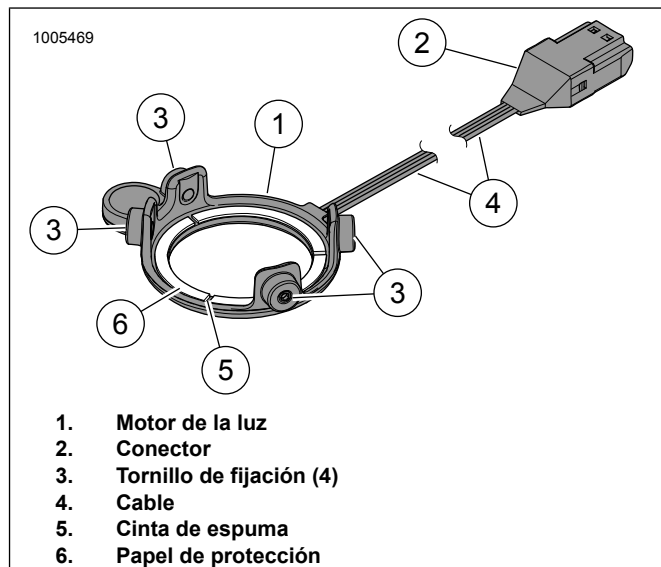


Figura 28. Luz LED, Altavoz Stage I redondo

8. **NOTA**

Limpie con un trapo el área de la superficie de montaje del tweeter.

Consulte la Figura 29. Coloque el motor de la luz (1) en el tweeter (2) como se muestra. Comprima suavemente el motor de la luz en su lugar.

9. **NOTA**

NO apriete en exceso los tornillos de fijación. Apretarlos demasiado puede provocar daños en la unidad, daños en el puente del tweeter o hacer que la unidad resulte inoperable.

Use la llave proporcionada. Apriete lentamente cada tornillo de fijación (3), alternando una vuelta por vez hasta que cada uno de estos haga contacto con el puente del tweeter (5). Una vez que todos los tornillos hagan contacto con el puente, apriete cada uno de ellos $\frac{1}{4}$ - $\frac{1}{2}$ vuelta hacia la derecha. Esto debería sostener el motor de la luz en su lugar sin doblar en exceso la caja del motor de la luz.

10. Pase el cable (4) a lo largo de la pata del puente del tweeter (5). Usando la cinta que se encuentra en el kit, corte hasta la longitud y asegure el cable a la parte posterior del puente del tweeter.

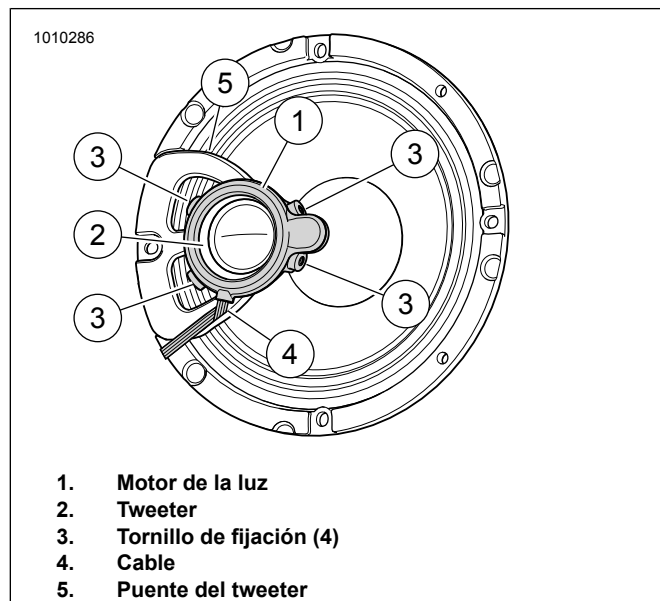


Figura 29. Altavoz, tweeter, puente del tweeter y luz LED

11. Vea el manual de servicio. Instale el altavoz de la carrocería.

a. Consulte la Figura 30. Una los conectores (4) del motor de la luz al arnés RGB.

b. Pase el cable del motor de la luz (3) a lo largo de la parte trasera del altavoz (1) como se muestra. Para estabilizar los conectores (4), asegure el cable del motor de la luz (3) y el arnés RGB (5) con correas de cables (2) como se muestra.

c. Conecte los cables del altavoz al altavoz y ubíquelos en la cápsula de altavoz.

d. Instale la parrilla y los tornillos para el altavoz.

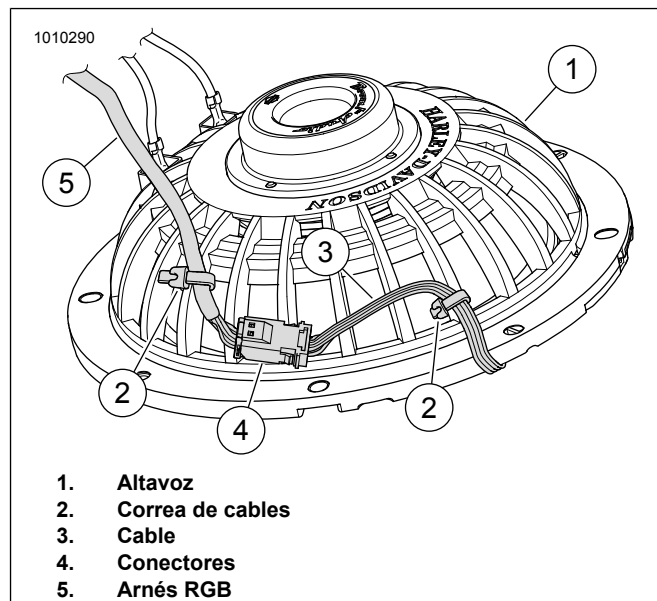


Figura 30. Parte trasera del altavoz, cable y amarre de cables

12. **NOTA**

Vea la hoja de instrucciones J06266, el controlador Spectra Glo y el llavero con mando a distancia remoto para la instalación de múltiples productos RGB.

Consulte la Figura 31. y Tabla 1. Conecte y pase el arnés de 48 pulg. (12) desde el controlador LED R/G/B hacia los altavoces de la carrocería. Conecte el arnés de 3 vías (8) a la conexiones del altavoz.

13. **NOTA**

Ajuste la holgura adicional del arnés RGB según la necesidad.

Ate los arneses desde el controlador y los altavoces. Asegure los arneses con correas de cables.

14. Repita los pasos para el altavoz opuesto.

PIEZAS DE SERVICIO

1006432

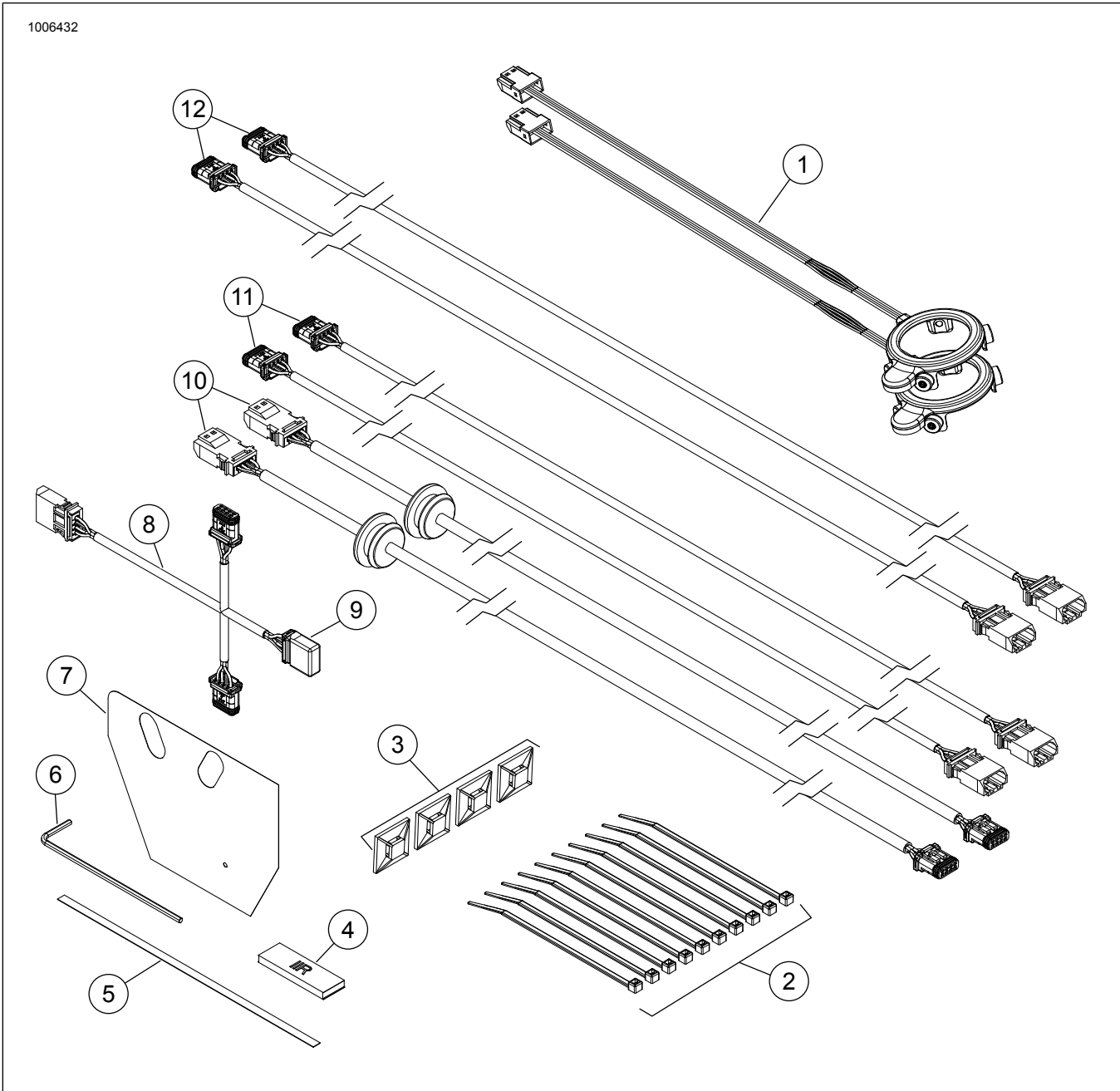


Figura 31. Piezas de servicio, kits de luces LED R/G/B/ del altavoz Stage I

PIEZAS DE SERVICIO

Tabla 1. Tabla de piezas de servicio

Kit	Artículo	Descripción (cantidad)	Número de pieza
68000232	1	Luz, alforja, Stage I, LED, R/G/B, (2)	68000198
	2	Correa de cables (10)	10126
	3	Retén de cables (4)	11769
	4	Tira de caucho	No se vende por separado
	5	Cinta adhesiva, dos lados	11100181
	6	Llave, hexagonal, 2 mm	14900095
	7	Plantilla	14900069
	8	Arnés de cables, tres vías	69201594
	9	Tapa del extremo	69201597
	10	Arnés de cables con arandela aislante, 61 cm (24 pulg.) (2)	69201595
	11	Arnés de cables, 61 cm (24 pulg.) (2)	69201530
	12	Arnés de cables, 122 cm (48 pulg.) (2)	69201625

INFORMACIÓN DE CÁLCULOS DE CARGA DE SPECTRA GLO

El sistema Spectra Glo está limitado a 3000 mA. Use la siguiente tabla para determinar el consumo total de corriente

de la configuración deseada. Calcule el consumo total de corriente multiplicando el número de kit(s) (cada línea) por el consumo de corriente proporcionado. Sume todos los totales. El valor debe ser menor o igual que 3000 mA. El siguiente ejemplo describe cómo se debe calcular la carga total del sistema.

Tabla 2. Ejemplo de calculadora para kits Spectra Glo

Nombre de kit	Número de pieza de kit	Número de kits	Corriente mA	Total
Placas apoyapiés del motociclista	50500492	1	500	500
Placas apoyapiés del pasajero	50500495	1	350	350
Ventilación del fuselaje	68000194		275	
Luces del altavoz (Etapa I)	68000232		125	
Luces del altavoz (Etapa II Redondo)	68000231	1	125	125
Luces del altavoz (Etapa II Alforja)	68000233		125	
Cápsulas de base de luz (6)	68000213	2	450	900
Cápsulas de base de expansión (4)	68000214	1	300	300
* El total del sistema debe tener 3000 mA o menos.			Total del sistema =	2175

Tabla 3. Calculador de accesorios Spectra Glo RGB

Nombre de kit	Número de pieza de kit	Número de kits	Corriente mA	Total
Placas apoyapiés del motociclista	50500492		500	
Placas apoyapiés del pasajero	50500495		350	
Ventilación del fuselaje	68000194		275	
Luces del altavoz (Etapa I)	68000232		125	
Luces del altavoz (Etapa II Redondo)	68000231		125	
Luces del altavoz (Etapa II Alforja)	68000233		125	
Cápsulas de base de luz (6)	68000213		450	
Cápsulas de base de expansión (4)	68000214		300	
* El total del sistema debe tener 3000 mA o menos.			Total del sistema =	

Tabla 4. Accesorios Spectra Glo RGB

Accesorios	Número de pieza
Remoto	68000217
Tapa JAE	69201597
Arnés en "Y" (3 vías)	69201594
Arnés de puente de 3 pulg.	69201525
Arnés de puente de 8 pulg.	69201529
Arnés de puente de 24 pulg.	69201530
Puente de 24 pulg. con arandela aislante	69201595
Arnés de puente de 48 pulg.	69201625