



# INSTRUKSI

J06294

2024-01-09



## PENUTUP UTAMA BAGIAN DALAM

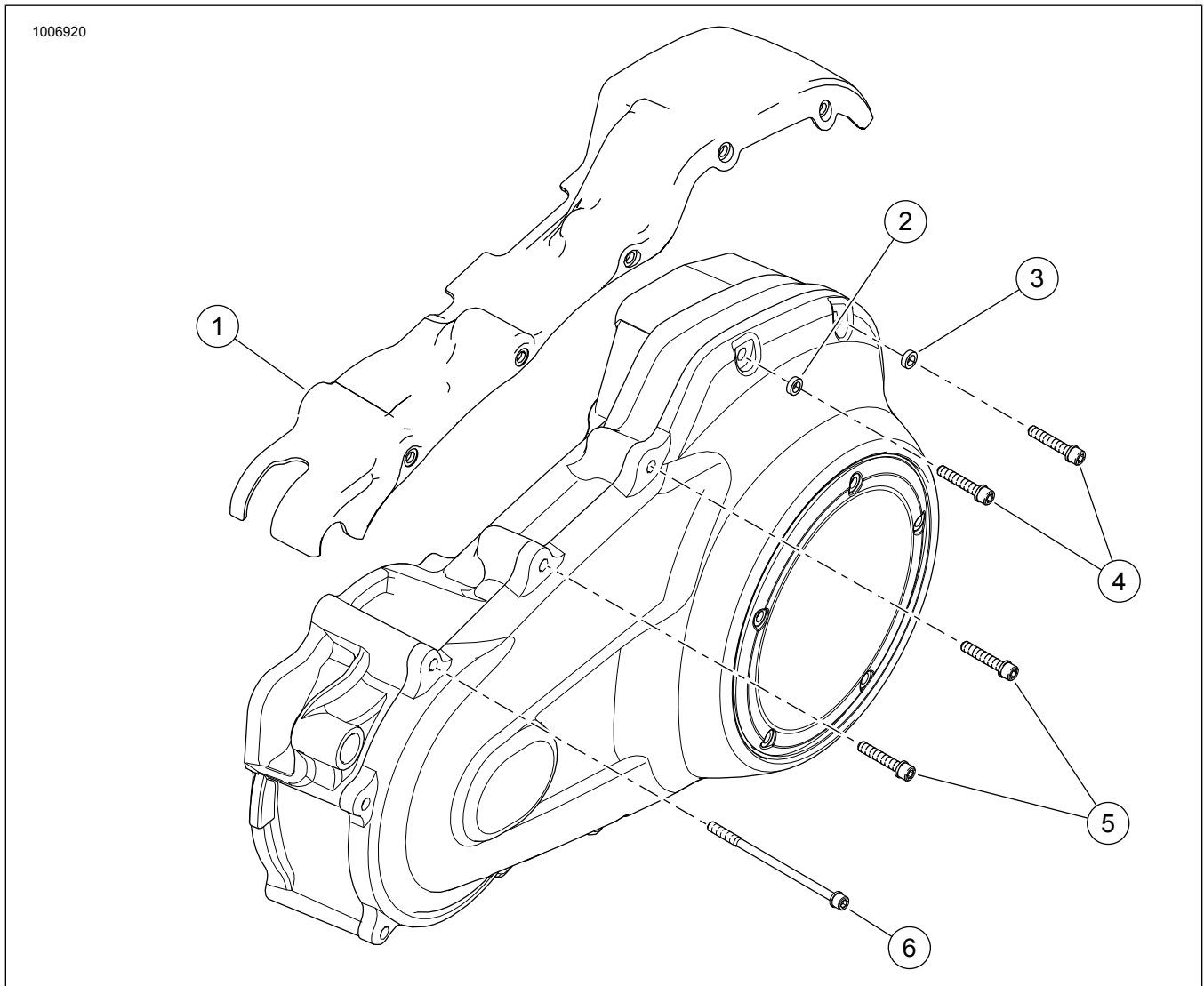
### INFORMASI UMUM

Tabel 1. Informasi Umum

Kit	Alat-alat yang Disarankan	Level Keahlian <sup>(1)</sup>
25700631, 25700654	Kaca Mata Pelindung, Kunci Torsi	

(1) Perlu mengencangkan hingga nilai torsi atau peralatan dan teknik lain yang memadai

### ISI KIT



Gambar 1. Isi Kit: Penutup Utama Bagian Dalam

Tabel 2. Isi Kit: Penutup Utama Bagian Dalam

<input checked="" type="checkbox"/>	Pastikan semua isi kit lengkap sebelum memasang atau melepaskan item dari kendaraan.				
Item	Jumlah	Deskripsi	No. Komponen	Catatan	
<input type="checkbox"/>	1	1	Penutup utama bagian dalam, hitam	Tidak dijual terpisah	
<input type="checkbox"/>		1	Penutup utama bagian dalam, hitam	Tidak dijual terpisah	
<input type="checkbox"/>	2	1	Spacer (tipis)	12400129	
<input type="checkbox"/>	3	1	Spacer (tebal)	12400130	
<input type="checkbox"/>	4	2	Sekrup, 1/4-20 x 1-5/8 inci, hitam	10200578	
<input type="checkbox"/>		2	Sekrup, 1/4-20 x 1-5/8 inci, krom	10200526	
<input type="checkbox"/>	5	2	Sekrup, 1/4-20 x 1-1/2 inci, hitam	10200512	
<input type="checkbox"/>		2	Sekrup, 1/4-20 x 1-1/2 inci, krom	10200524	
<input type="checkbox"/>	6	1	Sekrup, 1/4-20 x 4 inci, hitam	10200513	
<input type="checkbox"/>		1	Sekrup, 1/4-20 x 4 inci, krom	10200525	

## UMUM

### CATATAN

Lembar instruksi ini  **mungkin berisi Video Tambahan**  untuk membantu pemasangan dengan penjelasan bagian tertentu dari rakitan. Tautan ke video akan ditempatkan di akhir lembar instruksi ini.

## Model

Untuk informasi kesesuaian model, baca Katalog Retail Komponen dan Aksesori (P&A) atau bagian Komponen dan Aksesori dari [www.harley-davidson.com](http://www.harley-davidson.com).

Pastikan Anda menggunakan lembar instruksi versi terkini. Tersedia di: [h-d.com/isheets](http://h-d.com/isheets)

Hubungi Pusat Dukungan Pelanggan Harley-Davidson di 1-800-258-2464 (khusus AS) atau 1-414-343-4056.

## Persyaratan Pemasangan

### ▲ PERINGATAN

**Keselamatan pengendara dan penumpang bergantung pada pemasangan kit yang benar. Gunakan prosedur manual servis yang benar. Jika Anda tidak mampu menjalankan prosedur ini atau tidak memiliki alat yang tepat, mintalah dealer Harley-Davidson untuk melakukan pemasangan. Pemasangan yang salah terkait perangkat ini dapat menyebabkan kematian atau cedera parah. (00333b)**

### CATATAN

Lembar instruksi ini merujuk pada informasi manual servis. Manual servis tahun sepeda motor dan model sepeda motor dibutuhkan untuk pemasangan ini dan tersedia dari:

- Dealer Harley-Davidson.

- Portal Informasi Layanan H-D, akses berbasis langganan untuk sebagian besar model mulai tahun 2001 dan yang lebih baru. Lihat Pertanyaan Umum tentang Berlangganan untuk informasi lebih lanjut.

## PERSIAPAN

### CATATAN

Pelepasan tuas penghubung dapat mempermudah pelepasan dan pemasangan penutup utama bagian dalam.

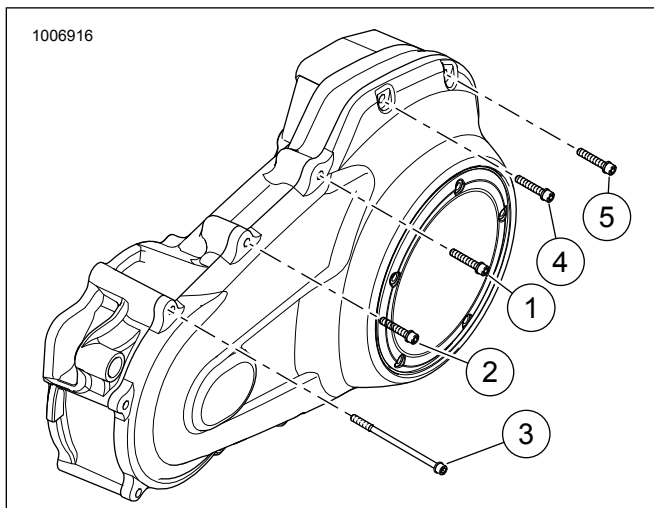
1. Jika perlu, lepas tuas penghubung.
  - a. Lepaskan sambungan bola di setiap ujungnya dari tuas.

## PELEPASAN

1. Lihat Gambar 2. Lepas dan buang sekrup (1-5).

## PASANG

1. Jika dilengkapi, lepaskan deflektor udara rangka tengah sisi kiri.
2. Lihat Gambar 1 dan Lihat Tabel 2. Pasang penutup utama bagian dalam **baru**(1) dengan spacer (2, 3) dan sekrup **baru** (4, 5, 6).
  - a. Pasang spacer yang lebih tebal (3) antara penutup (1) dan rumah utama di lokasi sekrup paling belakang.
  - b. Pasang spacer yang lebih tipis (2) antara penutup (1) dan rumah utama di sebelah lokasi sekrup paling belakang.



**Gambar 2. Urutan Pengencangan**

## SELESAI

1. Gambar 2 Kencangkan sekrup sesuai urutan yang ditunjukkan.  
Torque: 16,3–17,6 N·m (12–13 ft-lbs) *Sekrup penutup rumah utama*
2. Pasang deflektor udara rangka tengah.  
Torque: 2,8–4 N·m (25–35 in-lbs) *Sekrup deflektor udara rangka tengah*
3. Jika dilepas, pasang tuas penghubung.  
Torque: 7,9–10,2 N·m (70–90 in-lbs) *Sambungan bola tuas penghubung*
4. Periksa pengoperasian dan jarak bebas tuas penghubung yang benar sebelum mengoperasikan kendaraan.